

CLEANFIX TW 412

Table des matieres

PDF créé le: 27.09.2024 11:25



TW 412

Saugset

Tuyau d'aspiration set

Suction set

B 5 / ST 5

Deckel-Gehäuse

Capot-Bâti

Cover-Housing

B 1 / ST 1

Saugmotor-Pumpe

Moteur d'aspiration-Pompe

Vacuum motor-Pump

B 2 / ST 2

Einbau Saugmotor-Pumpe

und Netzzuleitung

Montage de la moteur

d'aspiration-pompe et

Cable d'alimentation

Pump assembling-vacuum motor

and Electrical connection

B 4 / ST 4

NDS-GX-Pumpe

Pompe-NDS-GX

Pump-NDS-GX

B 3 / ST 3

Saugset

Tuyau d'aspiration set

Suction set

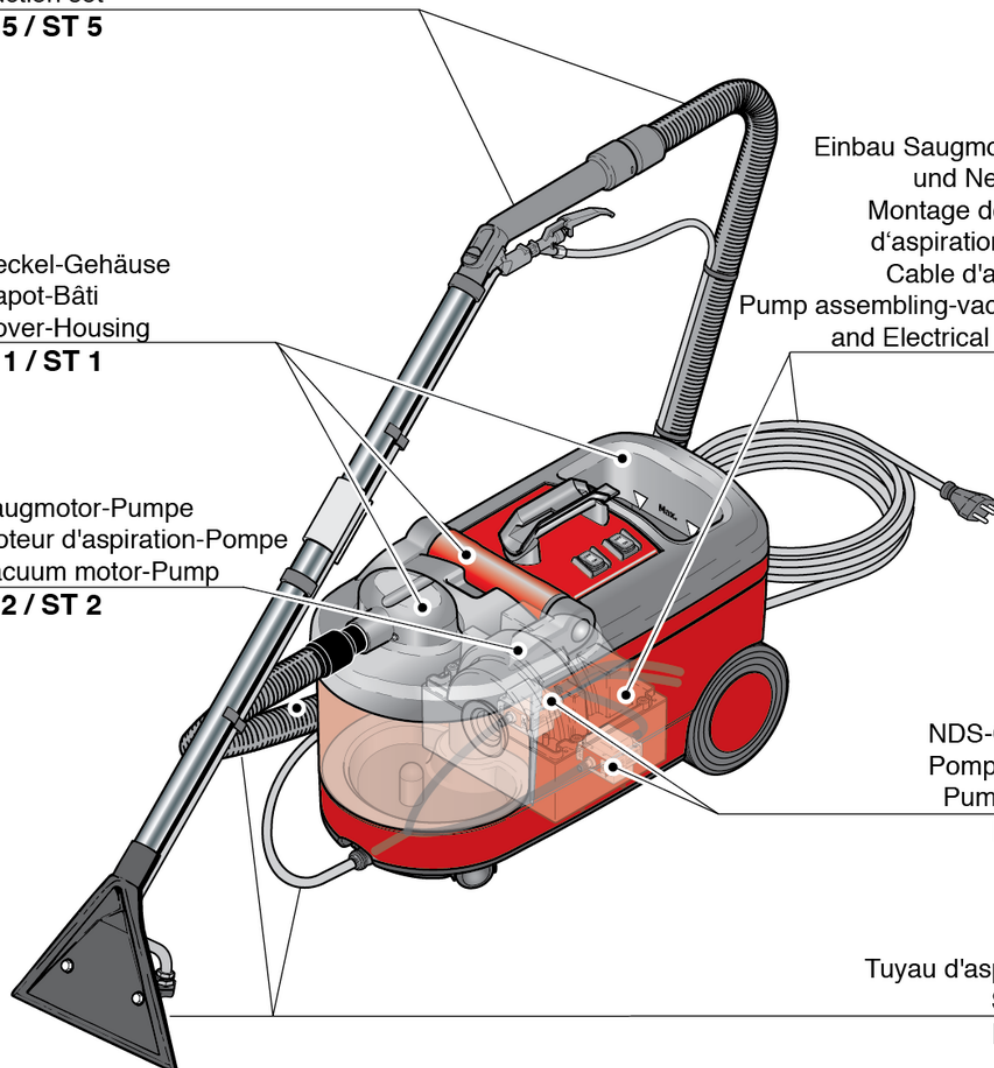
B 5 / ST 5

Stromlaufplan

Diagramme électrique

Wiring diagram

B 6 / ST 6



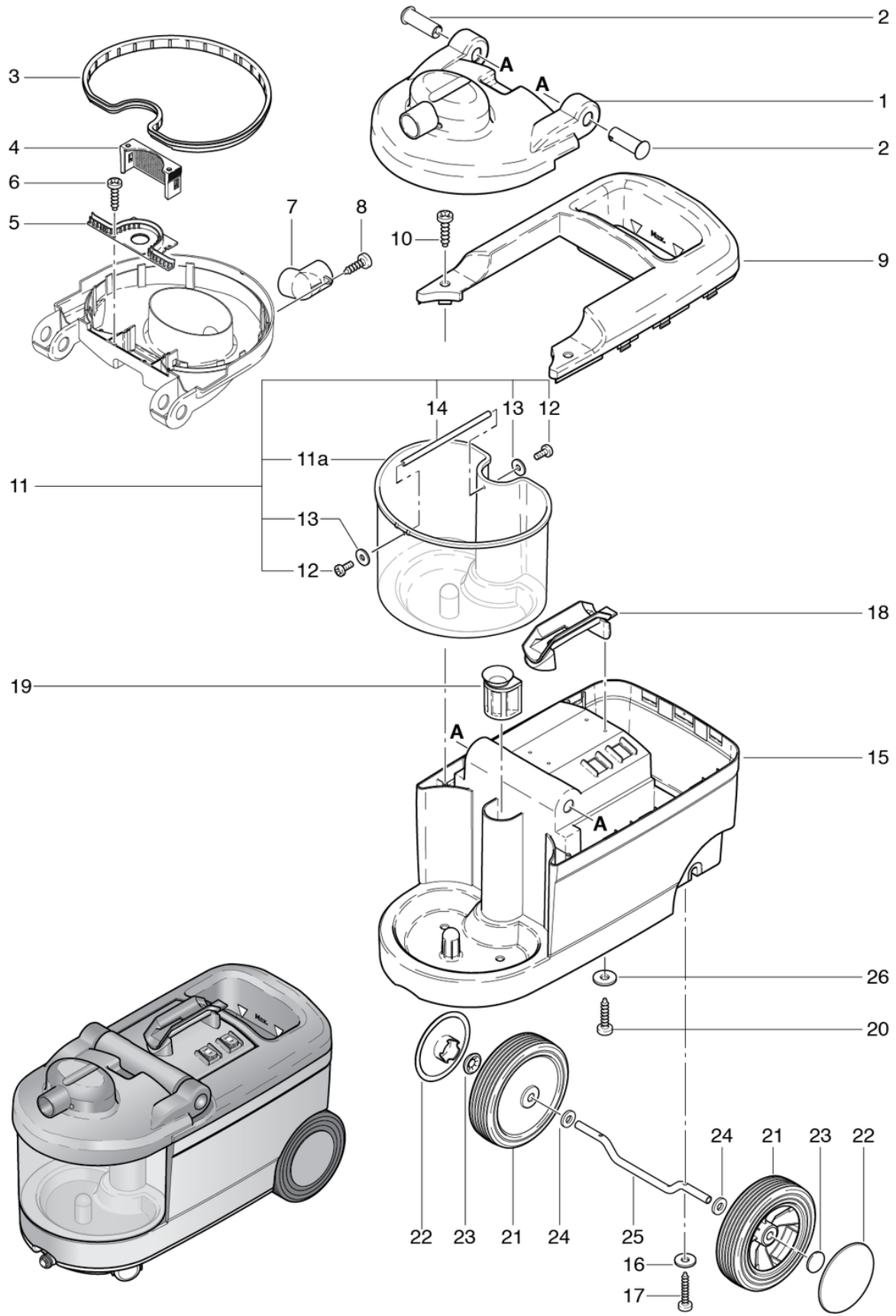
CLEANFIX TW 412

Capot-Bâti

PDF créé le: 27.09.2024 11:25



TW 411 / TW 412



CLEANFIX TW 412

Capot-Bâti

PDF créé le: 27.09.2024 11:25

Pos.	N° d'article	Pièce de rechange
1	043.201	Couvercle anthracite gris
2	043.504	Boulon de joint
3	043.202	Cordon etancheite
4	043.205	Filtre
5	043.204	Couverture engagement
6	P516F	Vis WN 1451 K30 x 16
7	043.207	Douille naturelle transparente 45mm usinée
8	P516A	Vis WN 1452 K30 x 10 A2
9	043.502	Couverture
10	P516G	Vis WN 1451 K40 x 16
11a	043.301	Récipient de récupération
11	043.300	Récipient de récupération
12	P475B	Vis DIN 85 A M3 x 12
13	P497J	Rondelle DIN 9021 M3 3,2/9/0,8
14	043.302	Vague
15	043.510	Boîtier TW411 / 412 rouge
16	P497C	Rondelle DIN 9021-A M4 4,3/12/1 A2
17	P516O	Vis WN 1452 K40 x 25
18	043.503	Poignée
19	043.505	Manchon d'aspiration
20	P515X	Vis WN 1452 K40 x 20
21	380.135	Roue d` aller compl.
22	300.242C	Hubcap 180-88 / 150-94 gris anthracite
23	P499LB	Anneau Starlock NW 12 A2 sans bouchon
24	P510P	Rondelle DIN 522 M12 13/28/4
25	043.501	Axe
26	P496G	Rondelle DIN 9021 M5 5,3/15/1,2

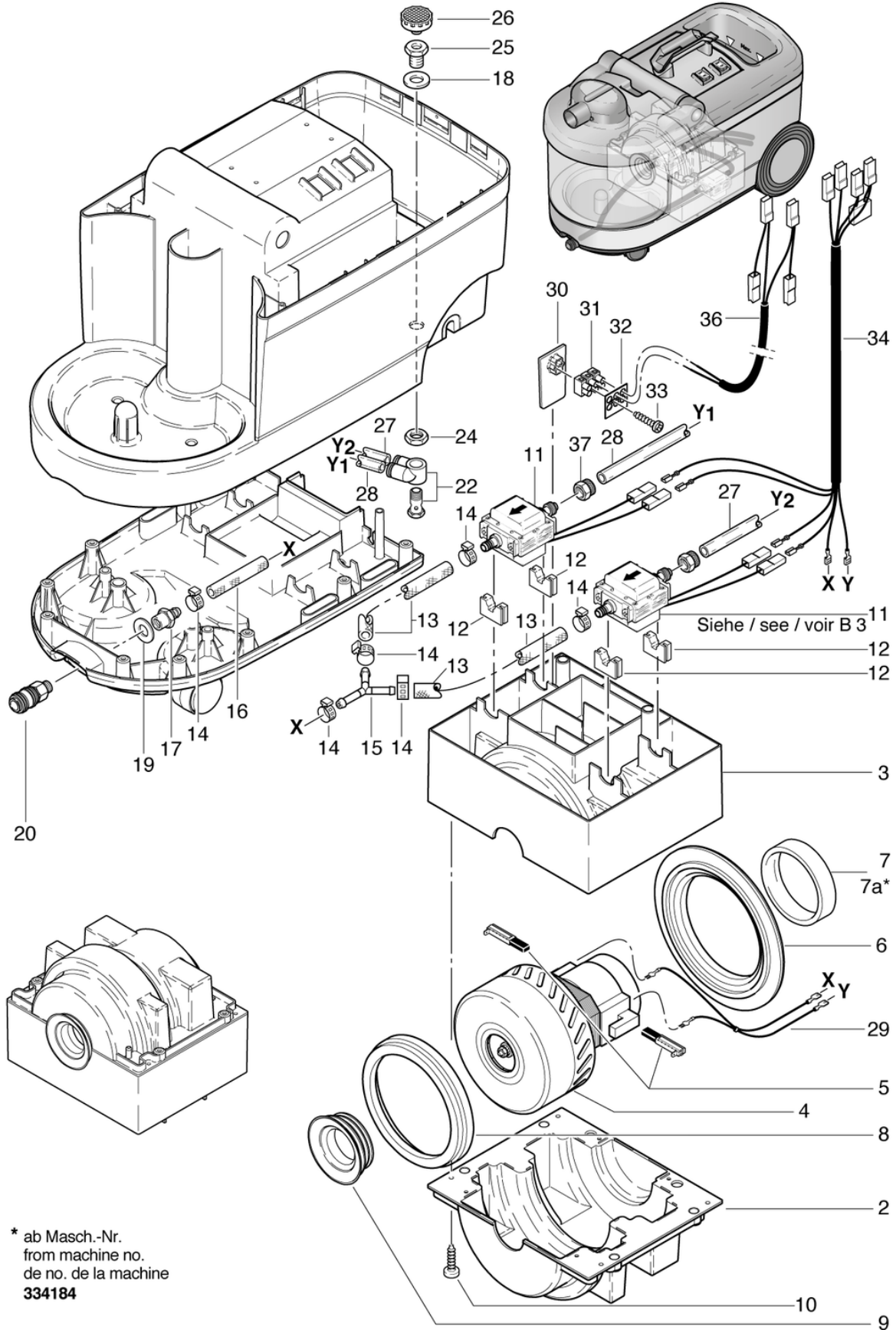
CLEANFIX TW 412

Moteur d'aspiration-Pompe

PDF créé le: 27.09.2024 11:25



TW 412



* ab Masch.-Nr.
from machine no.
de no. de la machine
334184

CLEANFIX TW 412

Moteur d'aspiration-Pompe

PDF créé le: 27.09.2024 11:25

Pos.	N° d'article	Pièce de rechange
2	043.602	Coque du moteur inférieure
3	043.601	Coque du moteur supérieure
4	P876	Moteur d'aspiration 230V/50 Hz, 1000W
5	P876KB	balais de charbon (paire)
6	043.606	Bague d'étanchéité ø 190 / 124 x 23,5
7a	043.604	Joint moteur ø 80 x 6 x10.25
7	043.607	Joint moteur ø 80 x 6 x 20,5
8	P971G	Joint d'étanchéité de turbine bleue
9	043.605	Joint
10	P515Z	Vis WN 1452 K50 x 16
11	P811	NDS-GX Pompe 230V/50Hz
12	043.603	Support de la pompe
13	565.428	Pompe péristaltique gauche / droite
14	P550B	Collier de serrage 15.7-706R
15	P542E	Pièce en Y 8mm
16	530.430	Tuyau 8/14x90
17	P525K	Raccord de tuyau NW8-1/4
18	P097	Rondelle de joint 30/17/2 PE
19	P496A	Rondelle DIN 522 M12 13/30/1,6
20	P500B	Raccord rapide 1/4 AG, grand laiton
22	044.618	Vissage compl. 8-1/4"
24	P535B	Écrou 3/8 Ms
25	P535E	Mamelon creux 3/8 - 1/4 x 16 Ms
26	P106	Filtre eau douce ND
27	044.617	Tuyau 0,26 m pompe-double raccord à vis pivotante
28	044.616	Tuyau de 0,45 m pompe-double raccord à vis pivotante
29	043.613	Faisceau du câble moteur
30	043.608	Titulaire
31	P383A	Borne à vis avec DS 3 pôles. 2,5 mm ²
32	P390	Plaque de classification
33	P516F	Vis WN 1451 K30 x 16
34	044.614	Faisceau du câble pompe et moteur
36	043.614	Garniture de galon
37	P523G	Ecrou M 12x1

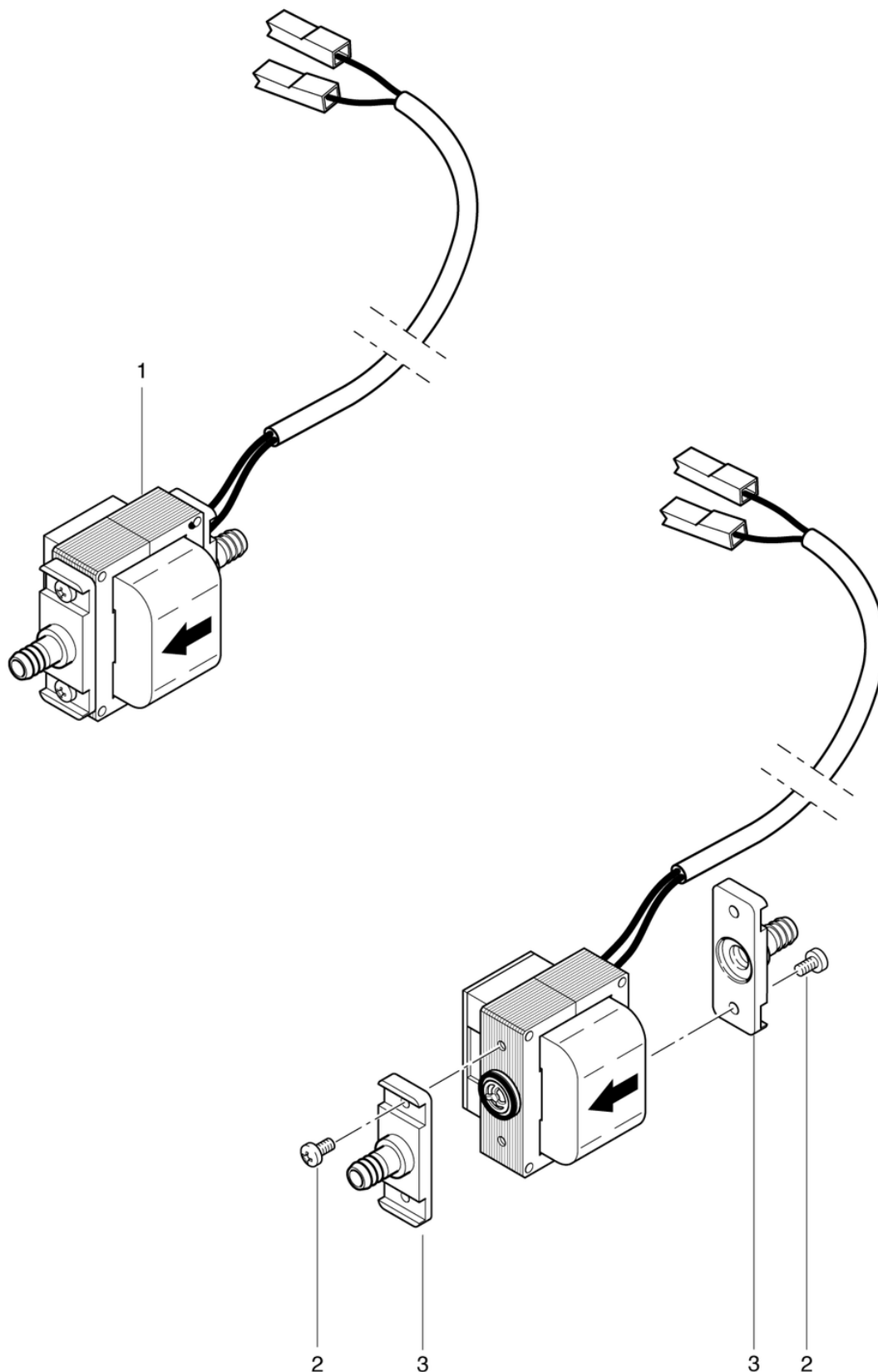
CLEANFIX TW 412

Pompe-NDSX

PDF créé le: 27.09.2024 11:25



TW 411 / TW 412



CLEANFIX TW 412

Pompe-NDSX

PDF créé le: 27.09.2024 11:25

Pos.	N° d'article	Pièce de rechange
1	P811	NDS-GX Pompe 230V/50Hz
2	P481M	Vis DIN 7985 M4 x 10 A2
3	P810G	Cou droit avec fil

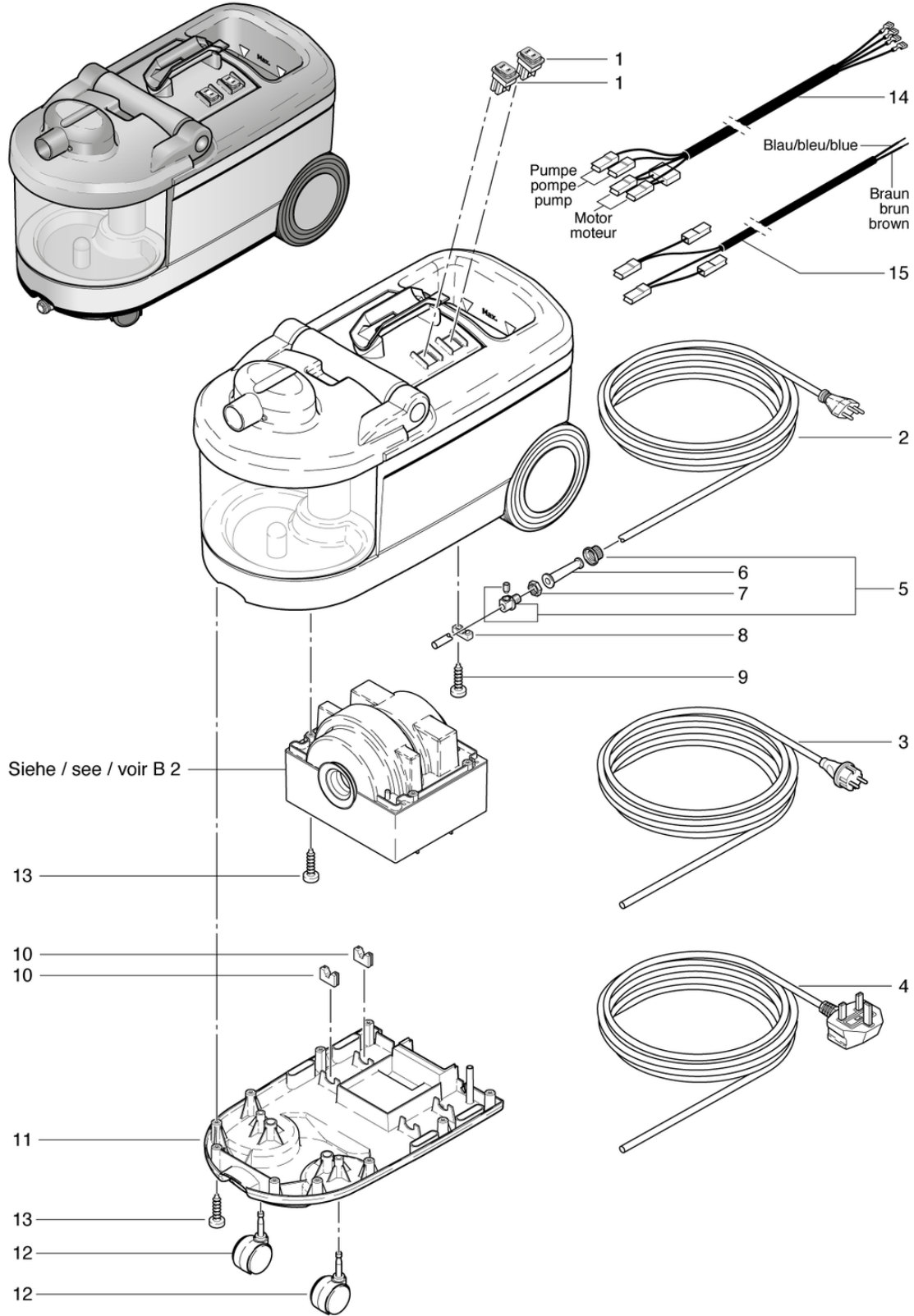
CLEANFIX TW 412

Montage de la moteur d'aspiration-pompe et Cable d'alimentation

PDF créé le: 27.09.2024 11:25



TW 411 / TW 412



CLEANFIX TW 412

Montage de la moteur d'aspiration-pompe et Cable d'alimentation

PDF créé le: 27.09.2024 11:25

Pos.	N° d'article	Pièce de rechange
1	P240	Interrupteur à touche basculante orange 230V
2	P287	Cable d'alimentation SEV 2 x 0,75mm ² , 7,5m
3	P288	Câble d'alimentation VDE 2 x 0,75 mm ² , 7,5 m
4	P277	7
5	P279	Collier de décharge de traction en 2 parties
6	P280	Protection de fléchir
7	P279H	Contre-écrou PG9 laiton nickelé
8	4611085	Bride pour cable
9	P516G	Vis WN 1451 K40 x 16
10	043.603	Support de la pompe
11	043.401	Fond gris anthracite
12	P204F	Roulette pivotante ø50mm
13	P515Z	Vis WN 1452 K50 x 16
14	043.612	Faisceau du câble pompe et moteur
15	043.614	Garniture de galon

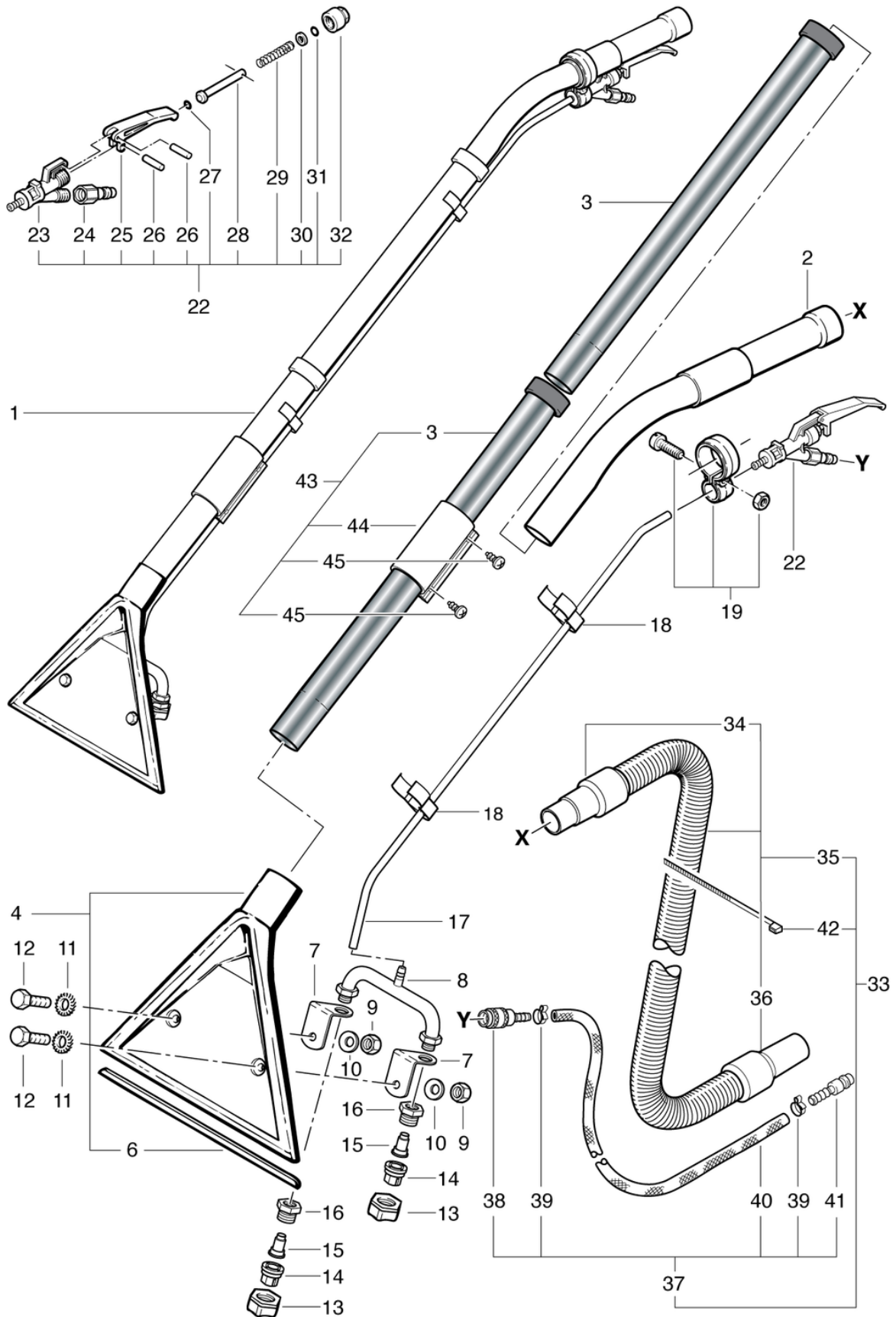
CLEANFIX TW 412

Tuyau d'aspiration set

PDF créé le: 27.09.2024 11:25



TW 412



CLEANFIX TW 412

Tuyau d'aspiration set

PDF créé le: 27.09.2024 11:25

Pos.	N° d'article	Pièce de rechange
1	602.000.4	Canne, 26cm, 2 gicleur coude en acier chromé
2	P581D	Tube à main en acier chromé
3	645.002A	Tube en acier chromé
4	602.550	Suceur d'aspiration 26cm compl.
6	P617	Rail coulissant du tapis L=248mm
7	602.611F	Tôle pour fixer le gicleur
8	602.110	Support de tuyau à 2 buses
9	P491E	Ecrou DIN 934 M6 A2
10	P499H	Rondelle SN 212745 M6 6,4/14/1,15 A2
11	P499D	Rondelle DIN 6798 M6 6,4/11/0,7 A2
12	P472T	Vis DIN 933 M6 x 20 A2
13	P602D	Écrou-union 3/8
14	P602M	Buse de pulvérisation grise
15	P607E	Garniture du retenue
16	P535P	Mamelon fileté 3/8 Ms
17	P666	PUR Tuyau de vaporisation 6/8 x 1200mm
18	P670	Fermeur tenant
19	P683	Adaptateur tube pince cpl.
22	P681	Vanne à levier avec raccord cpl.
23	P681A	Corps de soupape avec raccord
24	P501B	Mamelon 1/4 , grand
25	P681C	Levier à vanne
26	P681K	Cheville cylindrique 1,5/14,5
27	P681F	Joint torique ID5,23/2,62 NBR
28	P681D	Goupille de soupape cpl.
29	P681E	Ressort de soupape
30	P497G	Rondelle DIN 125 A M5 5,3/10/1 A2
31	P681G	Joint torique ID5/2 NBR
32	P681B	Écrou
33	043.560	Ensemble flexible injection et extraction 2,2m
34	P575	Manchon de raccordement 32
35	043.561	Tuyau d'aspiration de 2,2m
36	P562C	Manchon 32mm (vis)
37	043.562	Tuyau de pulvérisation 2,2m
38	900.165	Couplage de l'eau LW 6
39	P550I	Collier de serrage 13.3-706R
40	043.563	Tuyau ø 6 / 12 x 2,25m

Pos.	N° d'article	Pièce de rechange
41	P501D	Nipple enfichable ø12 x 46mm
42	P609	Attache-câble noir 4,8 x 178mm
43	645.003	Tube en acier chromé avec pince coulissante
44	012.411	Collier coulissant
45	P515W	Vis WN 1451 K40 x 8

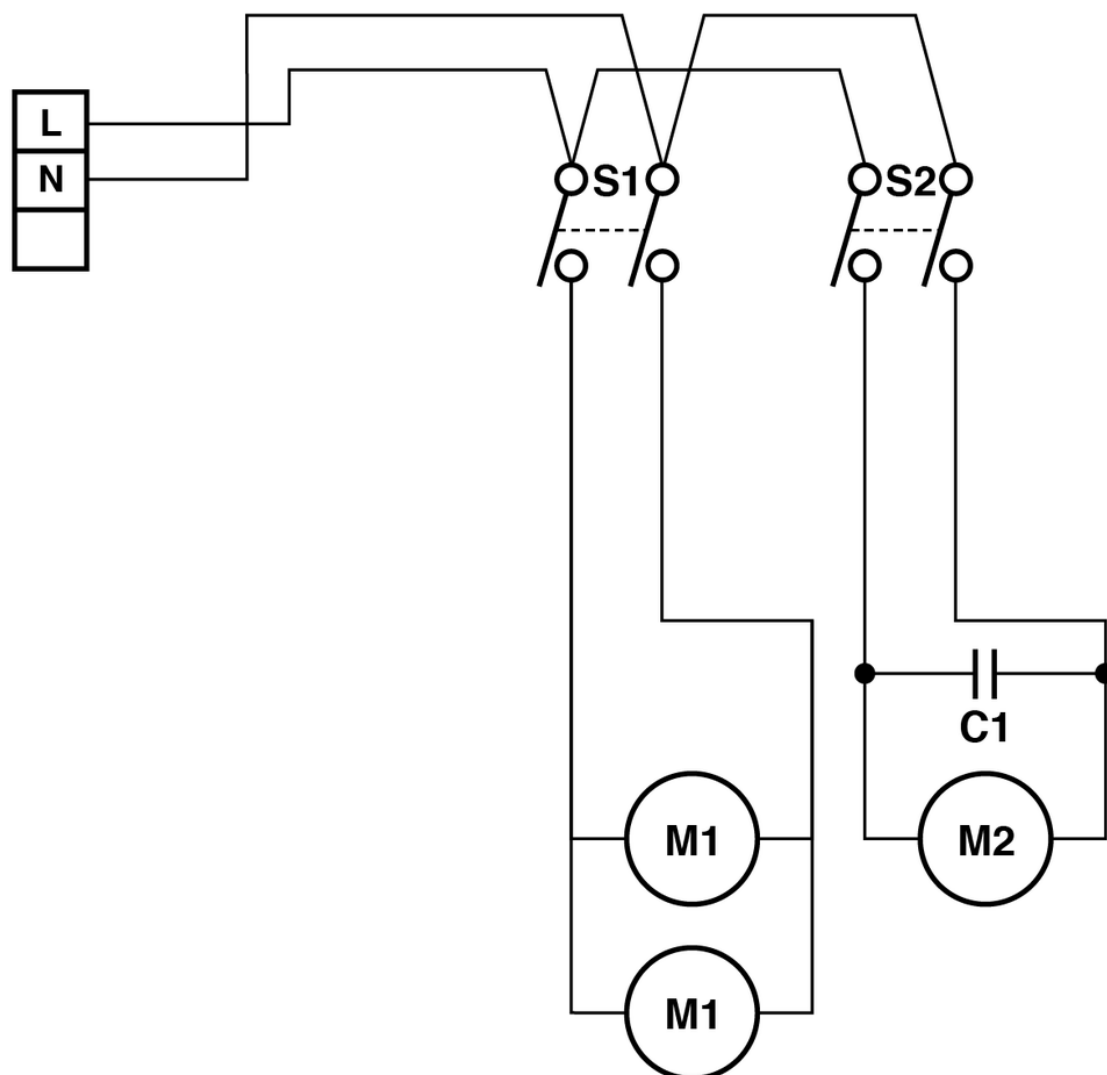
CLEANFIX TW 412

Diagramme électrique

PDF créé le: 27.09.2024 11:25



TW 412



- S1 = Wippenschalter 230 V 1 / Interrupteur 230 V 1 / Valve-switch 230 V 1
- S2 = Wippenschalter 230 V 2 / Interrupteur 230 V 2 / Valve-switch 230 V 2
- C1 = Entstörkondensator 0,15 uF / Condensateur 0,15 uF / Capacitor 0,15 uF
- M1 = NDS-GX-Pumpe 230 V/50 Hz / Pompe-NDS-GX-230 V/50 Hz /
NDS-GX-pump 230 V/50 Hz
- M2 = Saugmotor / Motuer d'aspiration / Vacuum motor