

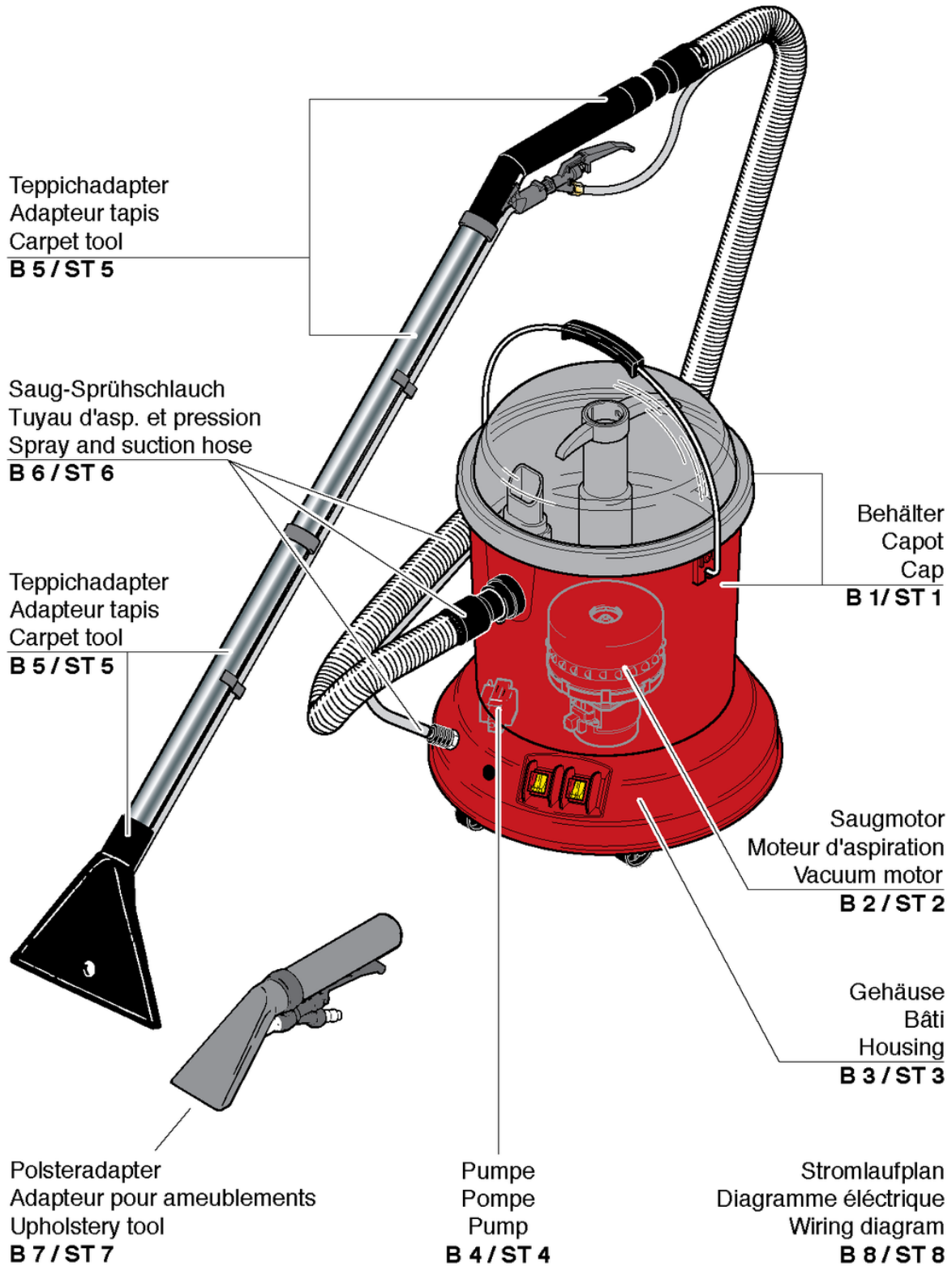
# CLEANFIX TW 300 S

## Table des matieres

PDF créé le: 27.09.2024 13:26



TW 300 S



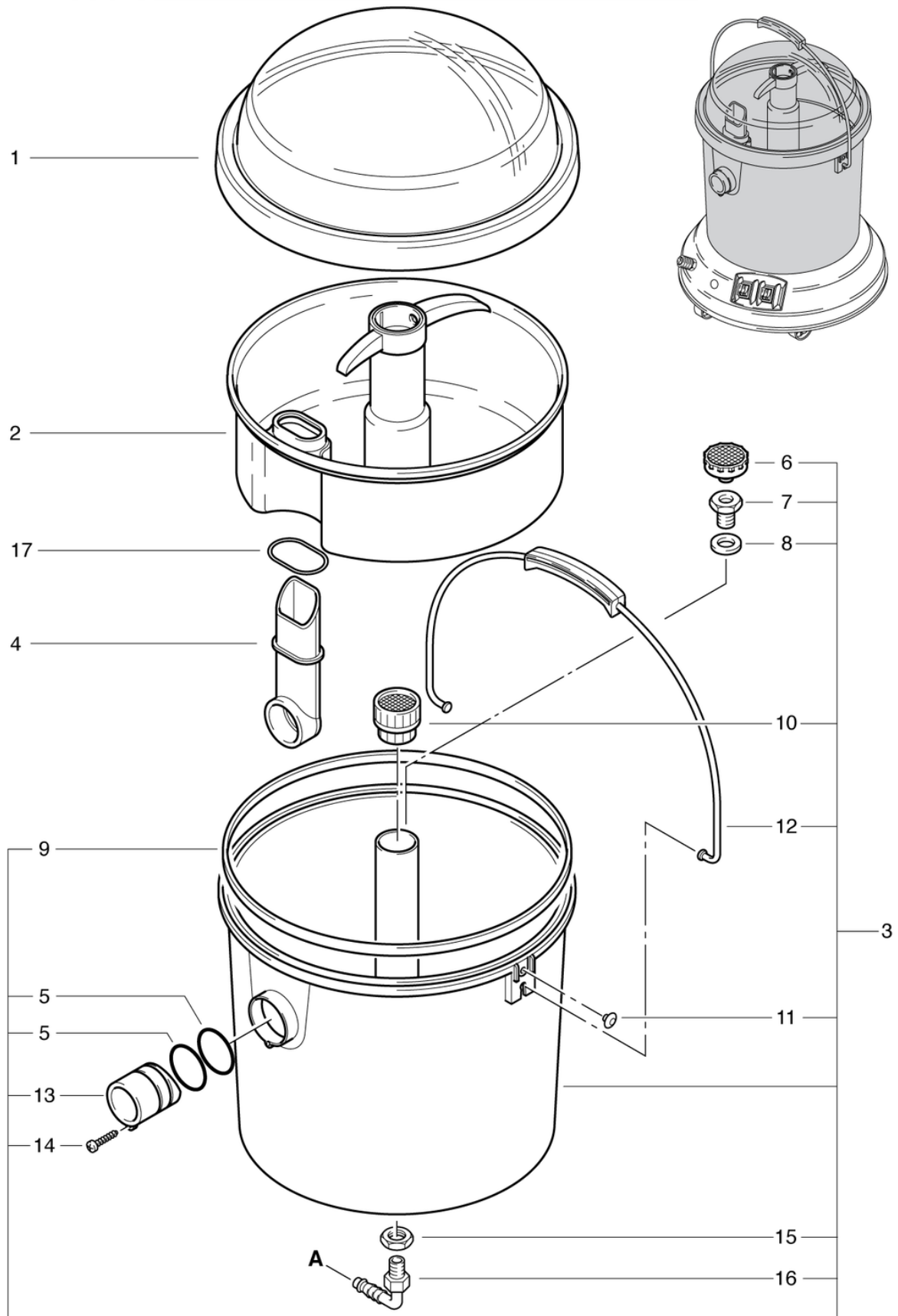
# CLEANFIX TW 300 S

## Capot

PDF créé le: 27.09.2024 13:26



TW 300 S



# CLEANFIX TW 300 S

## Capot

PDF créé le: 27.09.2024 13:26

Pos.	N° d'article	Pièce de rechange
1	P008	Capot gris transparent
2	030.007	Seau d'eau sale, cpl.
3	030.001	Réceptacle complète
4	P025	Tube d'entrée
5	P024	Anneau DIN 3771 35/3 NBR
6	P106	Filtre eau douce ND
7	P535E	Mamelon creux 3/8 - 1/4 x 16 Ms
8	P097	Rondelle de joint 30/17/2 PE
9	P052	Joint ovale 323,7 x 7,8 x 4,4 mm
10	P071	Tamis de tuyau d'aspiration
11	P070E	Tête de serrage Ø 14/6 x 10mm noir
12	P009	Poignée
13	P026	Prise de connexion
14	P482G	Vis SPAX 3,5 x 16
15	P535B	Écrou 3/8 Ms
16	P541H	Mamelon coudé WES 8 / R1 / 4
17	P024A	Anneau DIN 3771 35/4 NBR

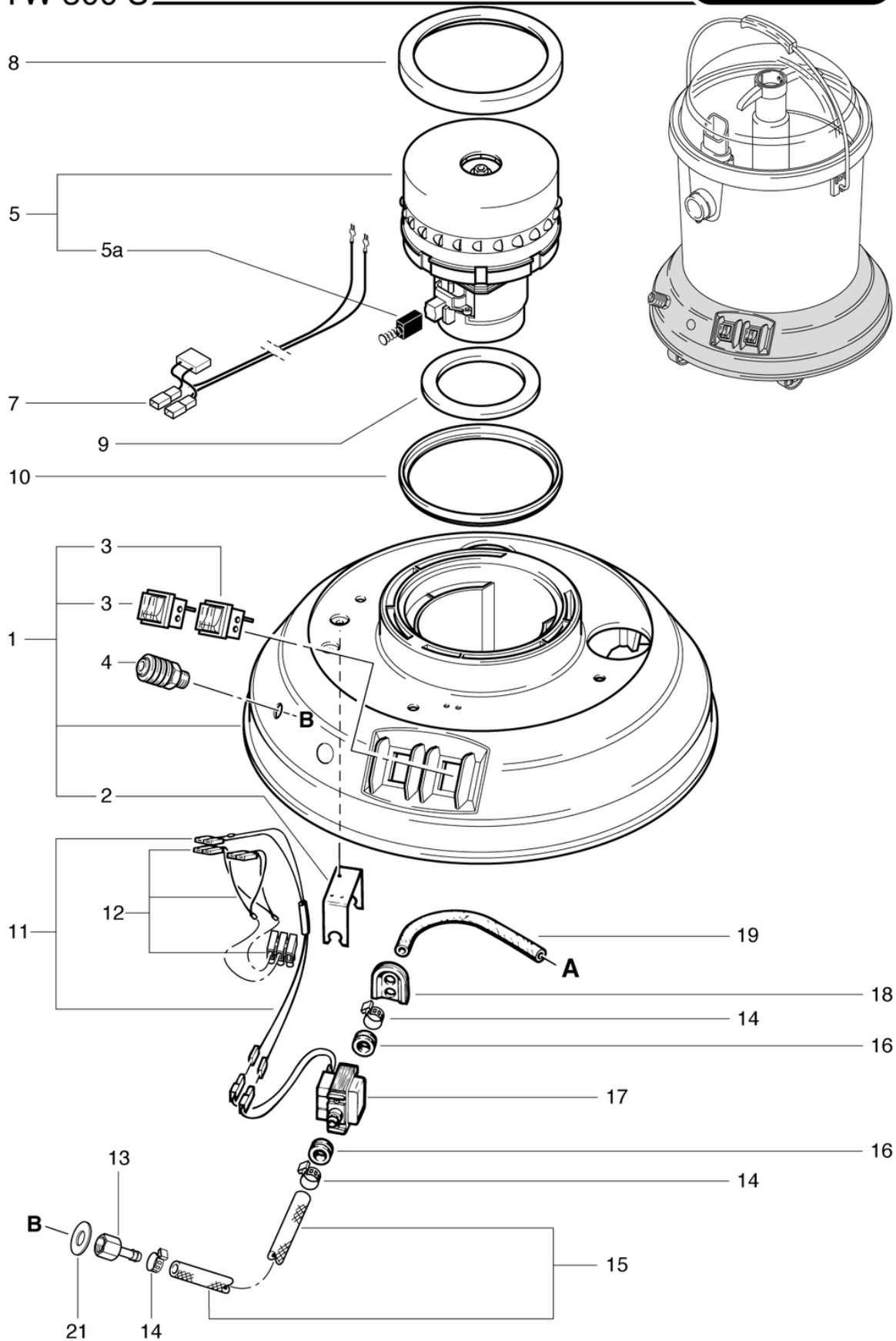
# CLEANFIX TW 300 S

## Moteur d'aspiration

PDF créé le: 27.09.2024 13:26



TW 300 S



# CLEANFIX TW 300 S

## Moteur d'aspiration

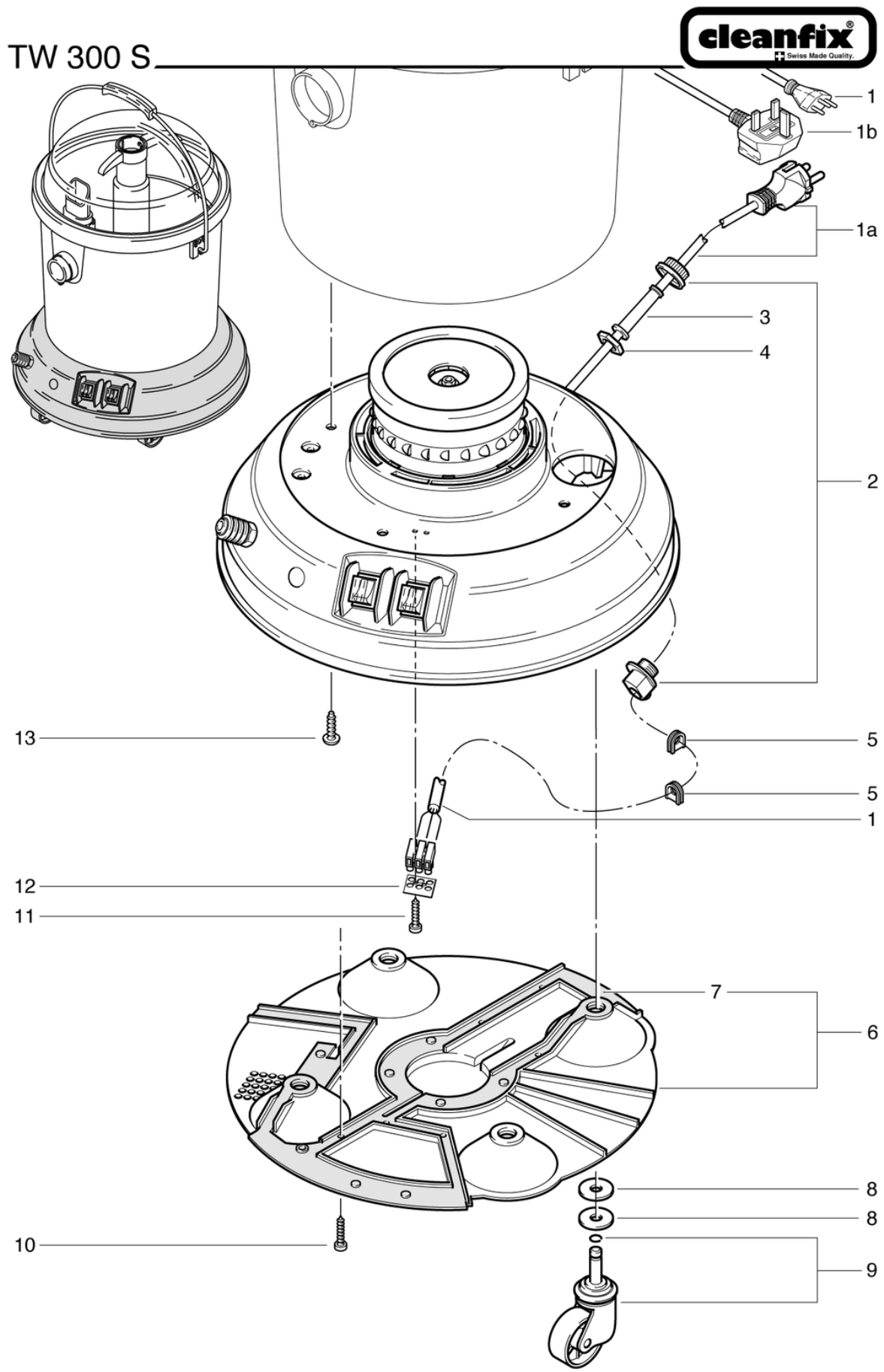
PDF créé le: 27.09.2024 13:26

Pos.	N° d'article	Pièce de rechange
1	030.011	Bâti de l'appareil complète
2	P207B	Fixation de la pompe, alu
3	P240	Interrupteur à touche basculante orange 230V
4	P500B	Raccord rapide 1/4 AG, grand laiton
5a	P870KB	balais de charbon (paire) OEP
5	P870E	Moteur d'aspiration 230V/50Hz 1000 W bp
7	022.143	Faisceau du câble moteur d'aspiration
8	P971C	Joint d'étanchéité de turbine noire
9	P013	Bague d'étanchéité 103/77 x 10mm
10	P971G	Joint d'étanchéité de turbine bleue
11	030.367	Toron de cable avec diode
12	P389	Toron de cable avec serrage
13	P525K	Raccord de tuyau NW8-1/4
14	P550A	Collier de serrage 14.5-706R
15	030.021	Tuyau ø 6 / 12 x 0,44m
16	P207A	Douille de passage
17	P809	NDS-X Pompe 220-240V/50Hz
18	030.014	Joint 42 x 45
19	030.020	Tuyau ø 6 / 12 x 0,36m
21	P496A	Rondelle DIN 522 M12 13/30/1,6

# CLEANFIX TW 300 S

## Bâti

PDF créé le: 27.09.2024 13:26



# CLEANFIX TW 300 S

## Bâti

PDF créé le: 27.09.2024 13:26

Pos.	N° d'article	Pièce de rechange
1a	P288	Câble d'alimentation VDE 2 x 0,75 mm <sup>2</sup> , 7,5 m
1b	P277	7
1	P287	Cable d'alimentation SEV 2 x 0,75mm <sup>2</sup> , 7,5m
2	P279	Collier de décharge de traction en 2 parties
3	P280	Protection de fléchir
4	P279H	Contre-écrou PG9 laiton nickelé
5	P014A	Bec 14 x 16 mm
6	P023	Plaque de base avec isolation
7	P023A	Plaque d'isolation phonique
8	P510A	Rondelle DIN 125 A M10 10,5/20/2 PA6.6
9	P028A	Roulette pivotante ø50mm
10	P482F	Vis DIN 7981 C 2,9 x 13
11	P482E	Vis DIN 7981 C 2,9 x 16
12	P390	Plaque de classification
13	P482H	Vis WN 1451 K50 x 14

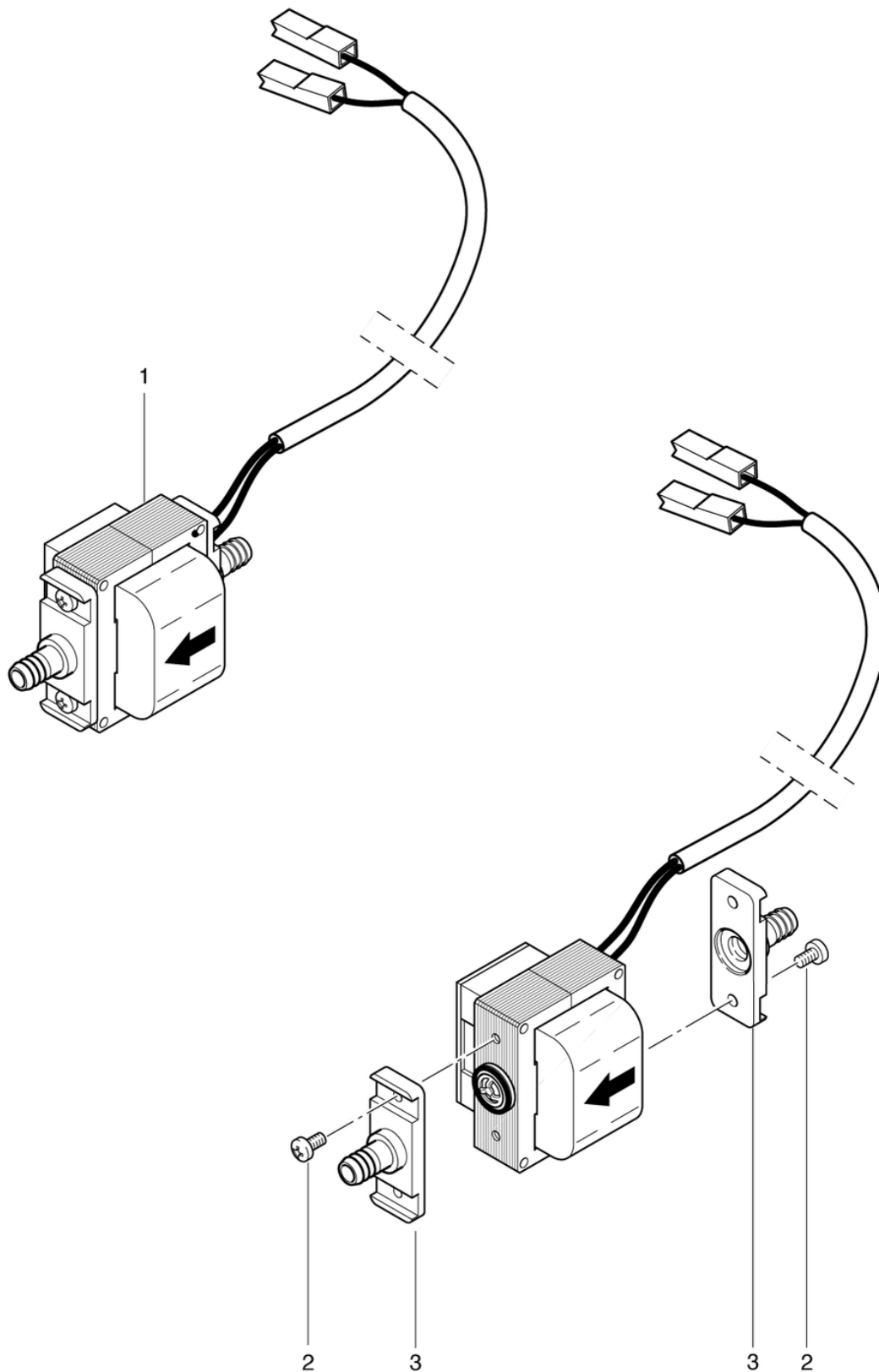
# CLEANFIX TW 300 S

## Pompe

PDF créé le: 27.09.2024 13:26



TW 300 S





# CLEANFIX TW 300 S

## Pompe

PDF créé le: 27.09.2024 13:26

Pos.	N° d'article	Pièce de rechange
1	P809	NDS-X Pompe 220-240V/50Hz
2	P481M	Vis DIN 7985 M4 x 10 A2
3	P809M	Raccord droite filité

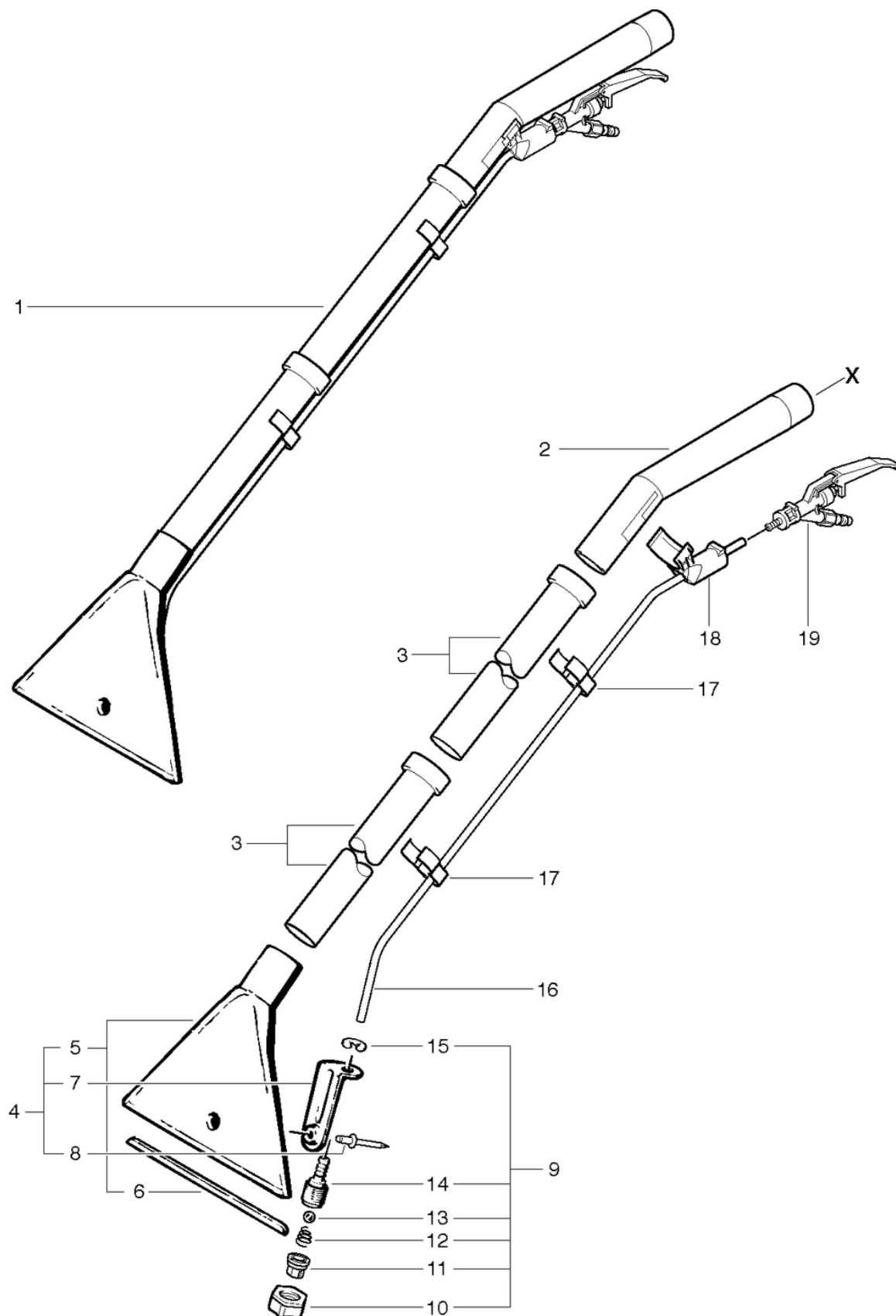
# CLEANFIX TW 300 S

## Adaptateur tapis

PDF créé le: 27.09.2024 13:26



TW 300 S



# CLEANFIX TW 300 S

## Adaptateur tapis

PDF créé le: 27.09.2024 13:26

Pos.	N° d'article	Pièce de rechange
1	606.000	Canne, 26cm, 1 gicleur avec coude PVC
2	606.010	Tube coudée
3	645.002A	Tube en acier chromé
4	606.550	Suceur d'aspiration PP 26cm 1 trou cpl.
5	P600H	Suceur d'aspiration 26cm 1 trou usinée + pré-assemblée
6	P617	Rail coulissant du tapis L=248mm
7	P602	Plaque de retenue de la buse
8	P485C	Rivet Pop Standard 4.0 x 8.0 Alu / St
9	606.501	Garniture du gicleur compl.
10	P602D	Écrou-union 3/8
11	P602C	Buse de pulvérisation blanche
12	P444E	Ressort de compression 0,5/10,1;7/12
13	P172W	Bille ø7.14 pour buse de pulvérisation PA6.6
14	P602E	Porte-buse
15	P499N	Rondelle DIN 6799 9/18,8/1,1 A2
16	P665	Tuyau de pulvérisation PUR 6/8 x 1085mm
17	P568	Collier de serrage var.
18	606.020	Fixation de soupape
19	P681	Vanne à levier avec raccord cpl.

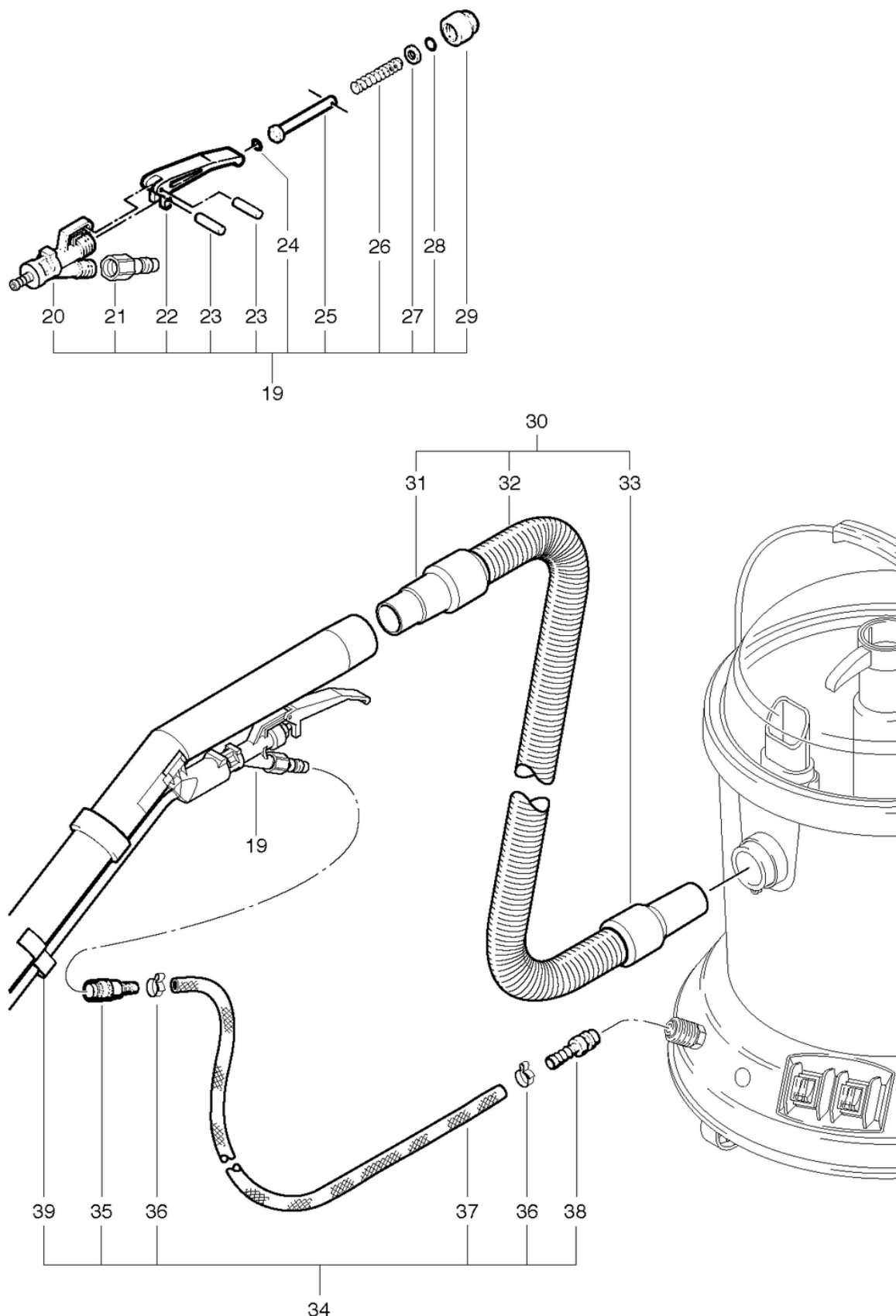
# CLEANFIX TW 300 S

## Tuyau d'asp. et pression

PDF créé le: 27.09.2024 13:26



TW 300 S



# CLEANFIX TW 300 S

## Tuyau d'asp. et pression

PDF créé le: 27.09.2024 13:26

Pos.	N° d'article	Pièce de rechange
19	P681	Vanne à levier avec raccord cpl.
20	P681A	Corps de soupape avec raccord
21	P501B	Mamelon 1/4 , grand
22	P681C	Levier à vanne
23	P681K	Cheville cylindrique 1,5/14,5
24	P681F	Joint torique ID5,23/2,62 NBR
25	P681D	Goupille de soupape cpl.
26	P681E	Ressort de soupape
27	P497G	Rondelle DIN 125 A M5 5,3/10/1 A2
28	P681G	Joint torique ID5/2 NBR
29	P681B	Écrou
30	P562	Flexible d'aspiration, 3m
31	P575	Manchon de raccordement 32
32	P562A	Flexible d'aspiration, NW32 x 3m
33	P576	Manchon de raccordement 35
34	P566B	Tuyau de pulvérisation, 3,2m
35	900.165	Couplage de l'eau LW 6
36	P550I	Collier de serrage 13.3-706R
37	P566E	Tuyau de pression Žý 6/12x3200 mm
38	P501D	Nipple enfichable ø12 x 46mm
39	P568	Collier de serrage var.

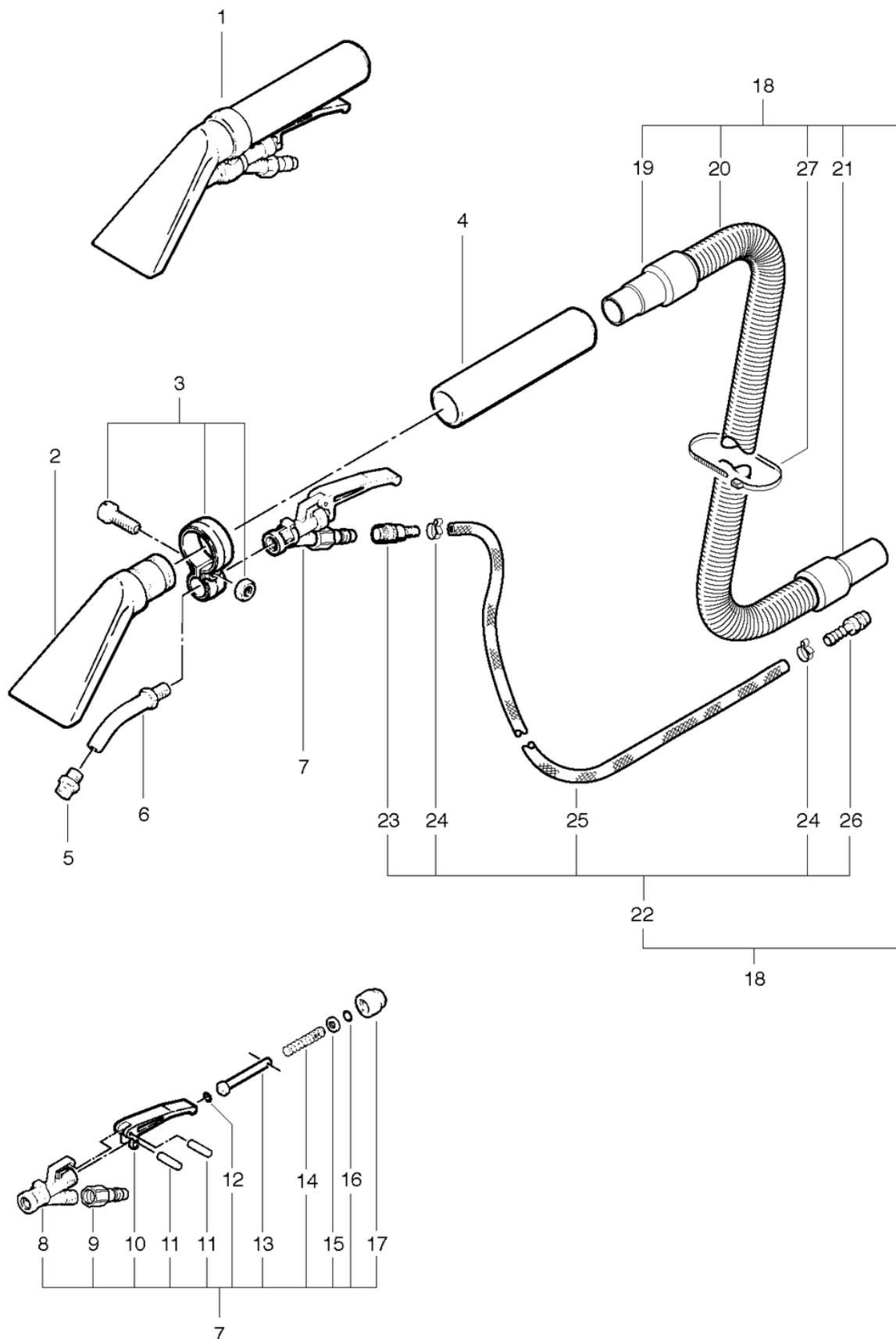
# CLEANFIX TW 300 S

## Adapteur pour ameublements

PDF créé le: 27.09.2024 13:26



TW 300 S



# CLEANFIX TW 300 S

## Adapteur pour ameublements

PDF créé le: 27.09.2024 13:26

Pos.	N° d'article	Pièce de rechange
1	617.000	Adaptateur ameublement en PVC, anthracite, buse intérieure, 8cm
2	617.623	Adaptateur de rembourrage 8cm gris anthracite, cpl. traité
3	P683	Adaptateur tube pince cpl.
4	617.624	Pipe gris anthracite
5	P627	Buse jet plat
6	617.625	Tuyau de buse
7	P680	Vanne à levier cpl. avec trou de dessablage
8	P680A	Corps de soupape avec 1/8 filetage
9	P501B	Mamelon 1/4 , grand
10	P681C	Levier à vanne
11	P681K	Cheville cylindrique 1,5/14,5
12	P681F	Joint torique ID5,23/2,62 NBR
13	P681D	Goupille de soupape cpl.
14	P681E	Ressort de soupape
15	P497G	Rondelle DIN 125 A M5 5,3/10/1 A2
16	P681G	Joint torique ID5/2 NBR
17	P681B	Écrou
18	035.561	Ensemble flexible injection et extraction, 3m
19	P575	Manchon de raccordement 32
20	P562A	Flexible d'aspiration, NW32 x 3m
21	P576	Manchon de raccordement 35
22	041.701	Tuyau de pression
23	900.165	Couplage de l'eau LW 6
24	P550I	Collier de serrage 13.3-706R
25	P566E	Tuyau de pression Žy 6/12x3200 mm
26	P501D	Nipple enfichable ø12 x 46mm
27	P609	Attache-câble noir 4,8 x 178mm

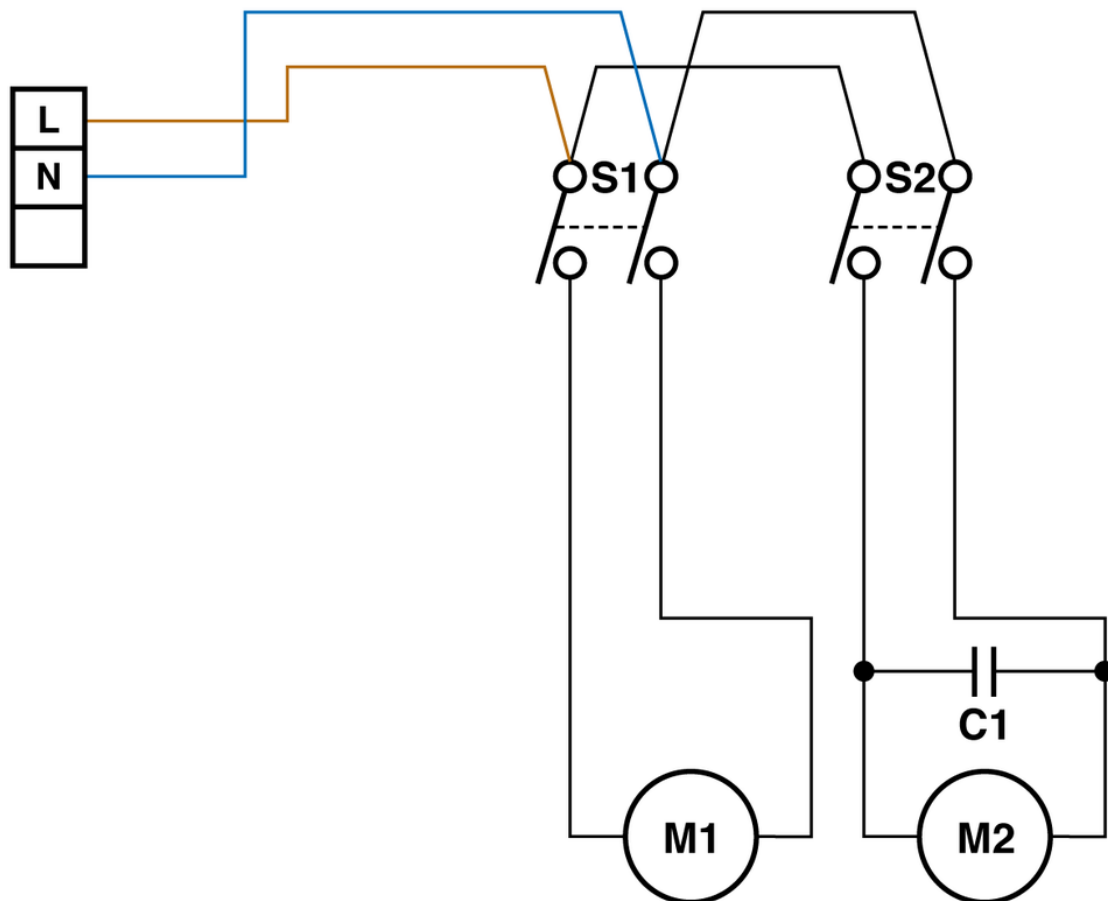
# CLEANFIX TW 300 S

## Diagramme électrique

PDF créé le: 27.09.2024 13:26



TW 300 S



S1 = Schalter 1 / Interrupteur 1 / Tumbler switch 1

S2 = Schalter 2 / Interrupteur 2 / Tumbler switch 2

C1 = Entstörkondensator 0,15  $\mu$ F / Condensateur 0,15  $\mu$ F / Capacitor 0,15  $\mu$ F

M1 = Pumpe / Pompe / Pump

M2 = Saugmotor LAMB, 750 W / Motuer d'aspiration 750 W, LAMB / Vacuum motor 750 W, LAMB

M2 = Saugmotor OEP, 1000 W / Motuer d'aspiration 1000 W, OEP / Vacuum motor 1000 W, OEP