

SW20 plus

Table des matieres

PDF créé le: 27.09.2024 11:26



SW20 Plus



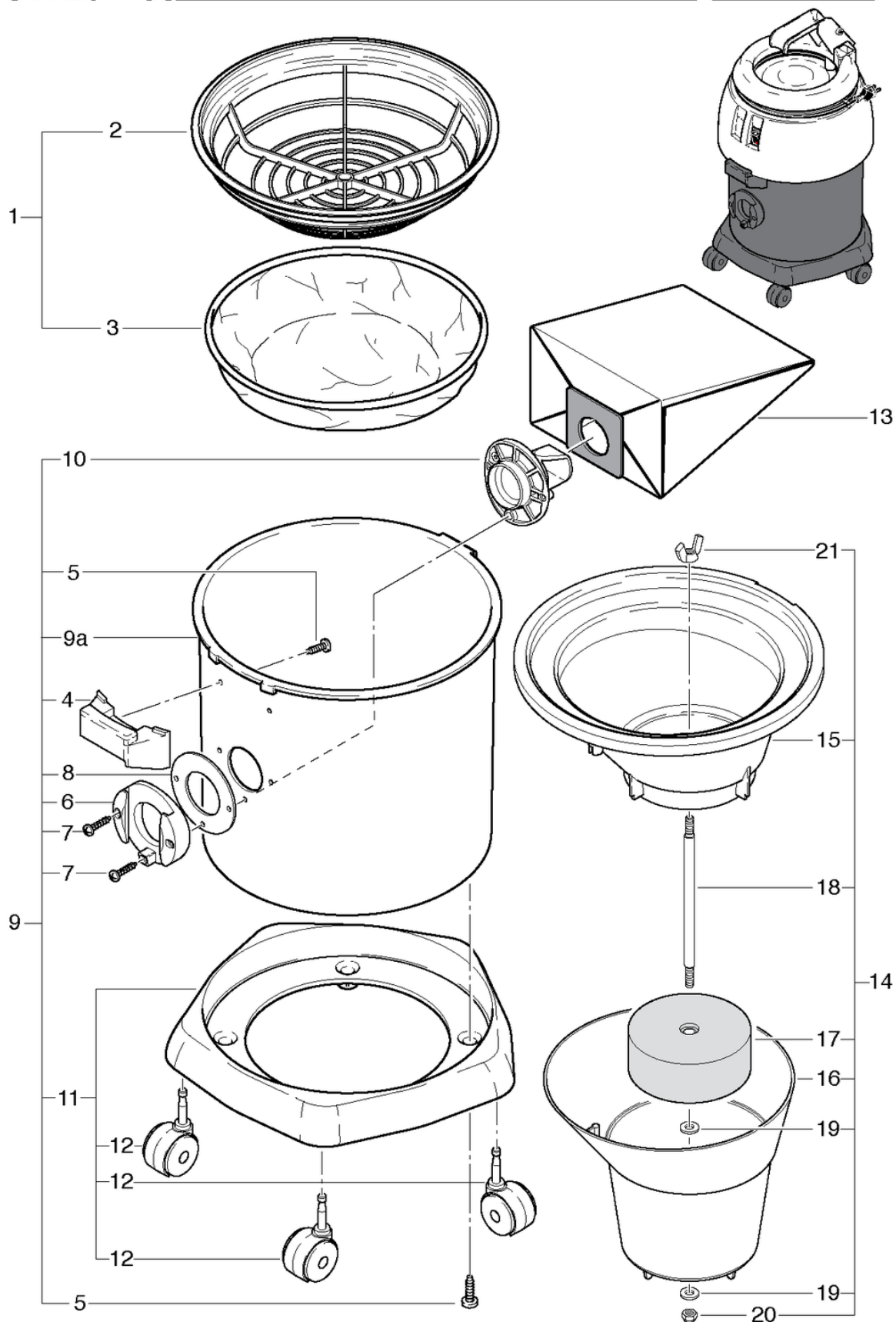
SW20 plus

Bac

PDF créé le: 27.09.2024 11:26



SW 20 Plus



SW20 plus

Bac

PDF créé le: 27.09.2024 11:26

Pos.	N° d'article	Pièce de rechange
1	20122519	Panier avec filtre cpl.
2	4012186	Cassette pour filtre
3	020.320	Filtre en coton
4	020.122	Fixation SW20 pour capot gris anthracite
5	P516H	Vis WN 1451 K50 x 16
6	4012234	Raccord de baignoire gris anthracite
7	P515E	Vis WN 1452 K50 x 30
8	649012512	Joint
9a	020.125	Bac gris anthracite
9	020.100	Bac S20 gris anthracite
10	014.106	Défecteur de buse de sortie SW21 gris anthracite
11	020.128	Chariot SW20 gris anthracite cpl. incl.5 élos
12	P204F	Roulette pivotante ø50mm
13	020.420	Sac de poussière
13	020.430	Sac en papier (10 pièces)
14	021.601	Flotteur cpl.
15	014.622A	Support du aspiration humide
16	014.623	Couvercle de flotteur
17	014.620	Flotteur compl.
18	014.624	Tige de flotteur
19	P497K	Rondelle DIN 125 A M6 6,4/12/1,6 A2
20	P492K	Écrou DIN 985 M6 A2
21	P253L	Écrou papillon Ø34 M6 traversant

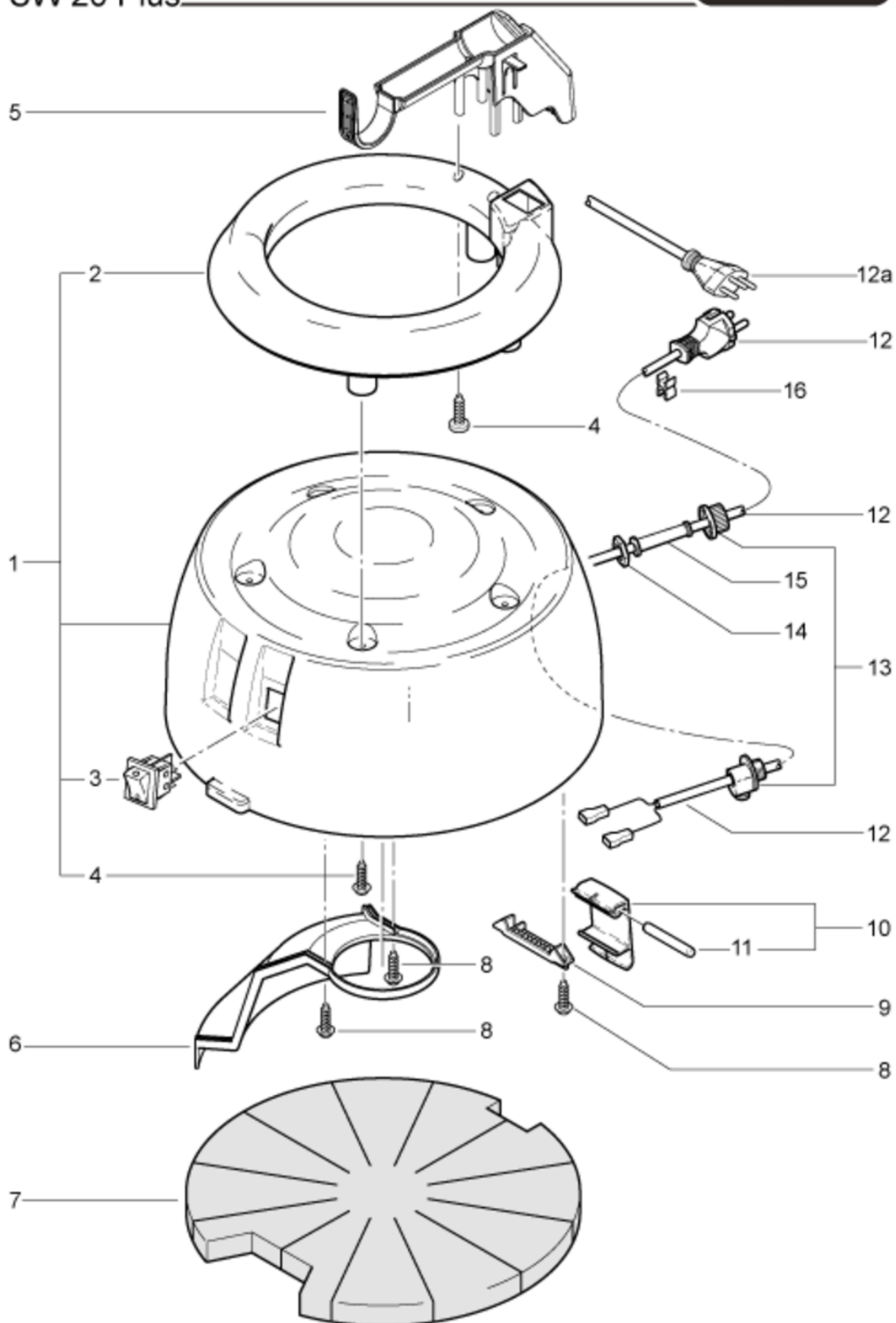
SW20 plus

Capot

PDF créé le: 27.09.2024 11:26



SW 20 Plus



SW20 plus

Capot

PDF créé le: 27.09.2024 11:26

Pos.	N° d'article	Pièce de rechange
1	021.204	Capot SW20 Plus cpl. SW20 rouge imprimé
2	026.113	Bague Grip S20 plus
3	P240	Interrupteur à touche basculante orange 230V
4	P516G	Vis WN 1451 K40 x 16
5	022.156	Poignée de transport
6	020.213	Canale d'air
7	021.206	Isolation acoustique
8	P516C	Vis WN 1452 K40 x 16
9	020.114	boulon support gris dur
10	020.116	obturateur levier gris anthracite dur complet
11	022.115	Boulon
12a	P287A	Cable d'alimentation SEV 2 x 1,0mm ² , 10m
12	P288A	Câble d'alimentation VDE 2 x 1,0 mm ² , 10 m
13	P279	Collier de décharge de traction en 2 parties
14	P279H	Contre-écrou PG9 laiton nickelé
15	P280	Protection de fléchir
16	P278	Câble - clips gris

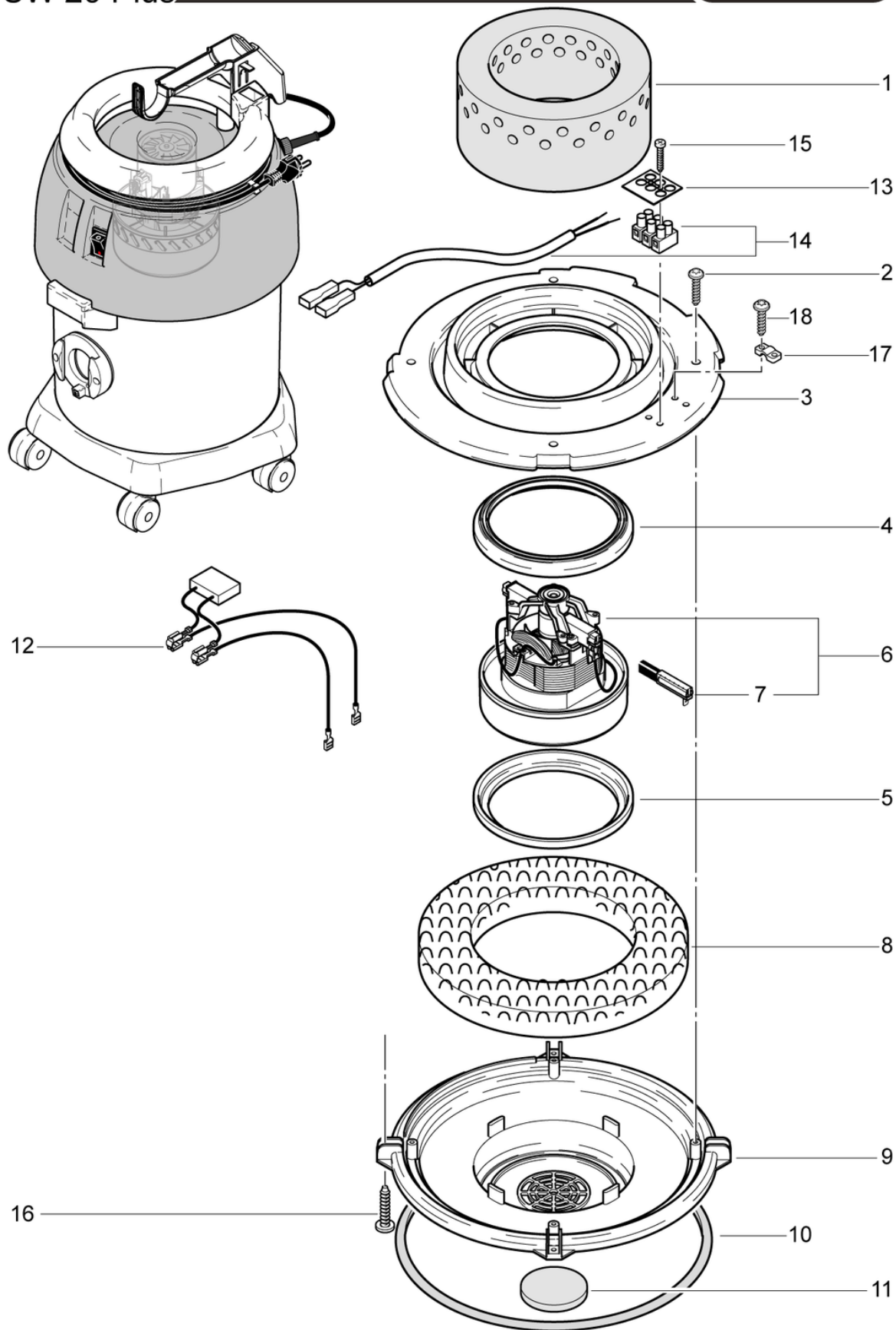
SW20 plus

Moteur d'aspiration

PDF créé le: 27.09.2024 11:26



SW 20 Plus



SW20 plus

Moteur d'aspiration

PDF créé le: 27.09.2024 11:26

Pos.	N° d'article	Pièce de rechange
1	020.211	Isolation phonique du moteur
2	P515X	Vis WN 1452 K40 x 20
3	020.303	Plaque de maintien
4	012.133	Joint haut moteur S10/12
5	P971H	étanchéité de turbine
6	P870E	Moteur d'aspiration 230V/50Hz 1000 W bp
7	P870KB	balais de charbon (paire) OEP
8	020.309	Tapis d'insonorisation
9	020.308	Plaque de support
10	020.304	Joint de godet
11	022.134	Filtre à air du moteur
12	022.143	Faisceau du câble moteur d'aspiration
13	P390	Plaque de classification
14	020.307	Faisceau du câble avec de la pince
15	P516E	Vis WN 1451 K30 x 20
16	P517A	Vis WN 1452 K40 x 35
17	4611085	Bride pour câble
18	P515Z	Vis WN 1452 K50 x 16

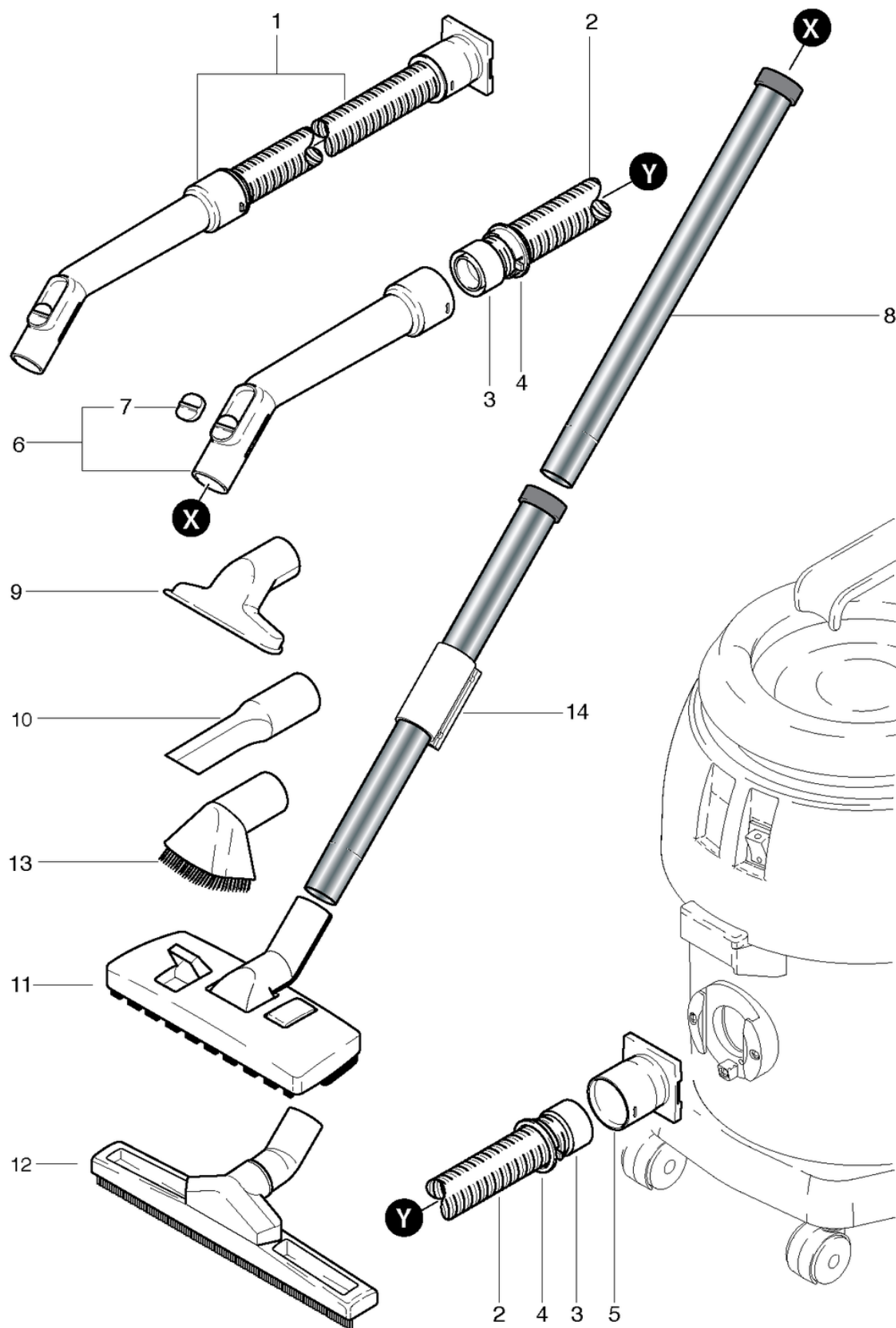
SW20 plus

Tuyau d'aspiration set

PDF créé le: 27.09.2024 11:26



SW 20 Plus



SW20 plus

Tuyau d'aspiration set

PDF créé le: 27.09.2024 11:26

Pos.	N° d'article	Pièce de rechange
1	020.567	Flexible d'aspiration, 3m, avec coude
2	P562A	Flexible d'aspiration, NW32 x 3m
3	P583	Anneau de support noir à visser ø32
4	P578	Anneau gris à cliquer
5	012.570	Manchon de raccordement
6	900.670	Coude avec clapet
7	P581B	Clapet
8	645.002A	Tube en acier chromé
9	645.004	Suceur ameublement
10	645.006	Suceur à fente
11	645.103	Suceur combiné
12	646.300	Suceur à eau, 37cm
13	645.005	Brosse ronde pinceau
14	645.003	Tube en acier chromé avec pince coulissante

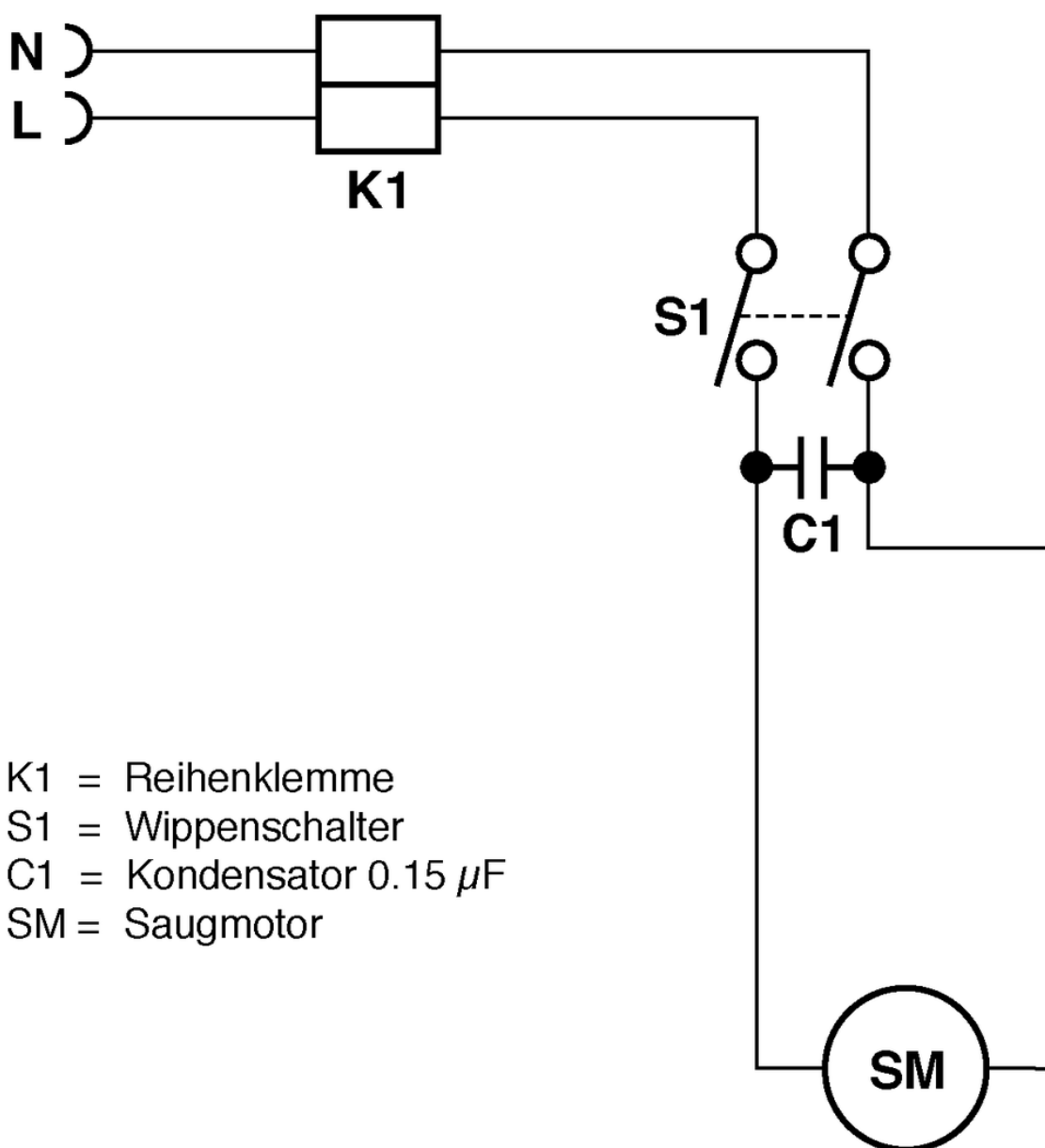
SW20 plus

Diagramme électrique

PDF créé le: 27.09.2024 11:26



SW 20 Plus



- K1 = Reihenklemme
- S1 = Wippenschalter
- C1 = Kondensator 0.15 μ F
- SM = Saugmotor