

# CLEANFIX RS05 CAS (sans batteries)

## Table des matieres

PDF créé le: 27.09.2024 13:19

B0- 06.2023



Saugset  
Tuyau d'aspiration set  
Suction set  
**B 5**

Oberteil  
Pièce supérieure  
Upper cover  
**B 1**

Saugmotor  
Moteur d'aspiration  
Vacuum motor  
**B 2**

Unterteil  
Pièce inférieure  
Lower cover  
**B 3**

Rückentragteil  
Pièce à porter du dos  
Back carrying frame  
**B 5**

Einbau CAS Akku  
Installation des batteries CAS  
Installation CAS batteries  
**B 4**

Stromlaufplan  
Diagramme électrique  
Wiring diagram  
**B 6**



CAS Ladegerät Duo  
CAS chargeur duo  
CAS charger duo  
**025.512 (SEV) / 025.513 (VDE)**

# CLEANFIX RS05 CAS (sans batteries)

## Table des matieres

PDF créé le: 27.09.2024 13:19

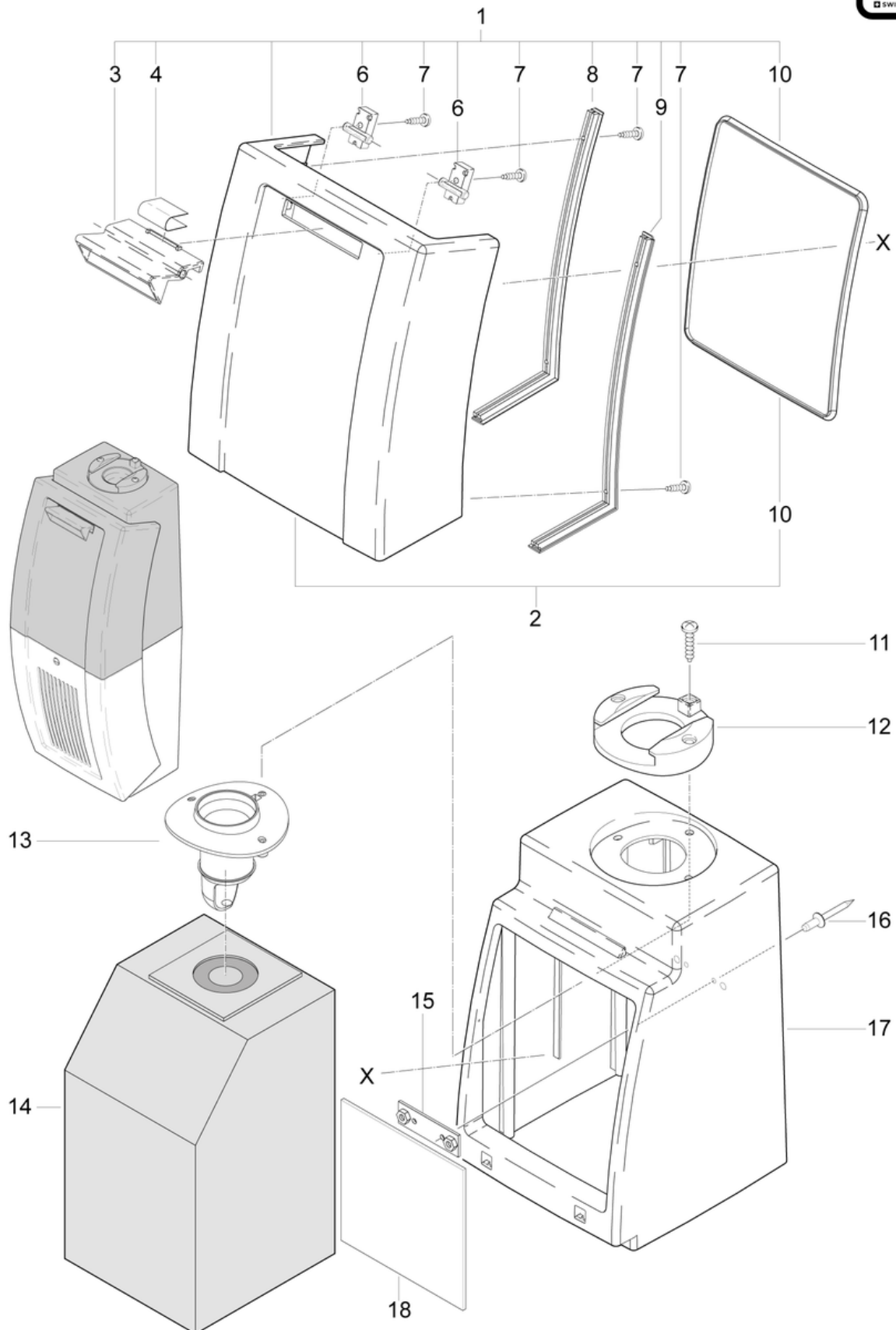
<b>Pos.</b>	<b>N° d'article</b>	<b>Pièce de rechange</b>
1	025.512	CAS chargeur duo SEV
2	025.513	

# CLEANFIX RS05 CAS (sans batteries)

## Pièce supérieure

PDF créé le: 27.09.2024 13:19

B1- 06.2023



# CLEANFIX RS05 CAS (sans batteries)

## Pièce supérieure

PDF créé le: 27.09.2024 13:19

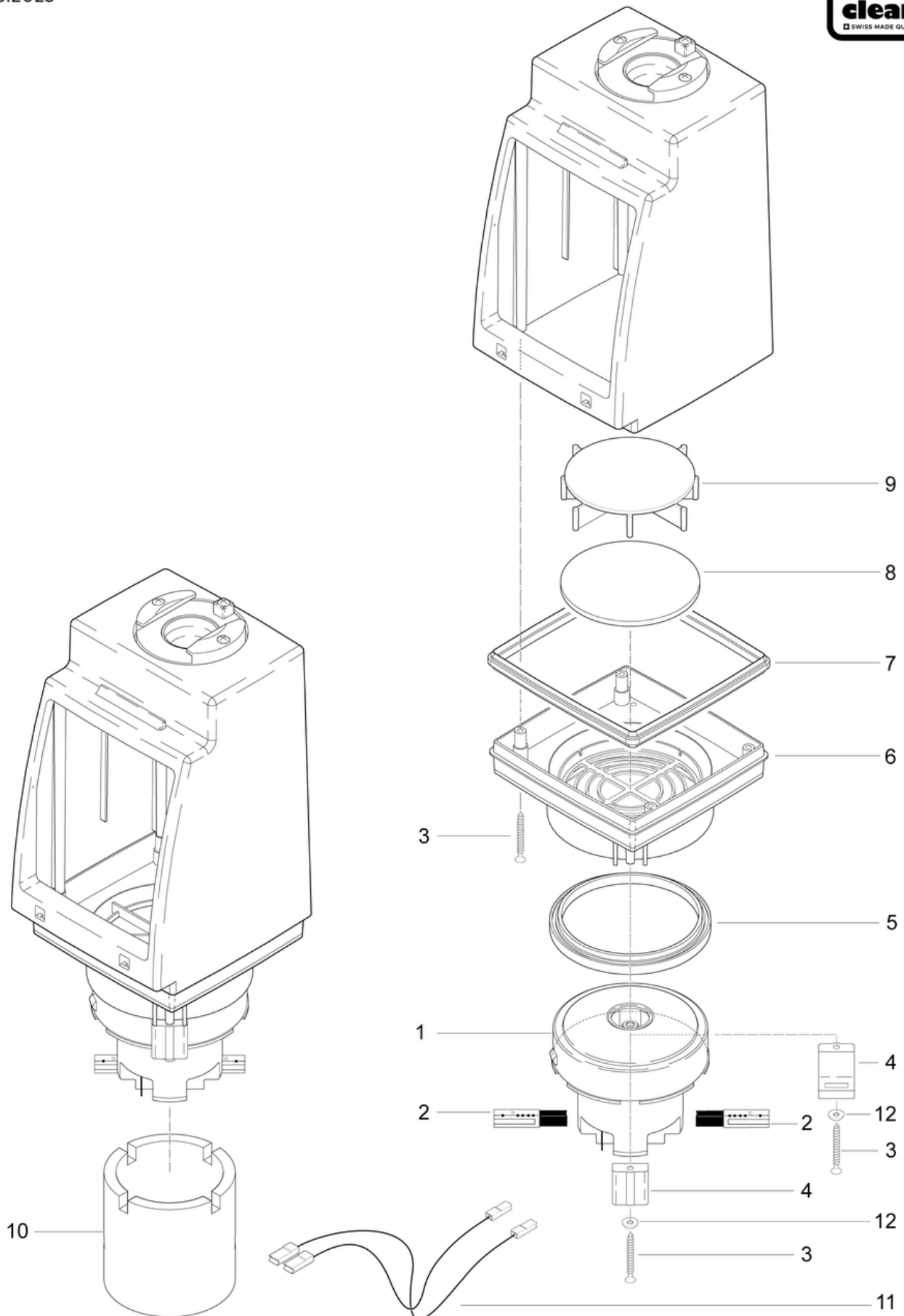
Pos.	N° d'article	Pièce de rechange
1	025.111	Cache-poussière rouge cpl. CL
2	025.110	Couvercle anti-poussière rouge pré-assemblé
3	025.103	Poignée dôme, gris anthracite
4	025.106	Ressort
6	025.112	Collier de serrage, gris anthracite
7	P516F	Vis WN 1451 K30 x 16
8	025.115	Angulaire gauche, rouge
9	025.119	Angulaire droite, rouge CL
10	025.124	Joint housse de protection
11	P515E	Vis WN 1452 K50 x 30
12	4012234	Raccord de baignoire gris anthracite
13	025.133	Déflexeur de buse de sortie
14	025.431	Sac en tissu (5 pièces)
15	025.139	Plateau à filet
16	P485	Rivet aveugle 3.2 x 17
17	025.145	Pièce supérieure, gris anthracite
18	025.270	Couverture 150 x 150

# CLEANFIX RS05 CAS (sans batteries)

## Moteur d'aspiration

PDF créé le: 27.09.2024 13:19

B2- 06.2023



# CLEANFIX RS05 CAS (sans batteries)

## Moteur d'aspiration

PDF créé le: 27.09.2024 13:19

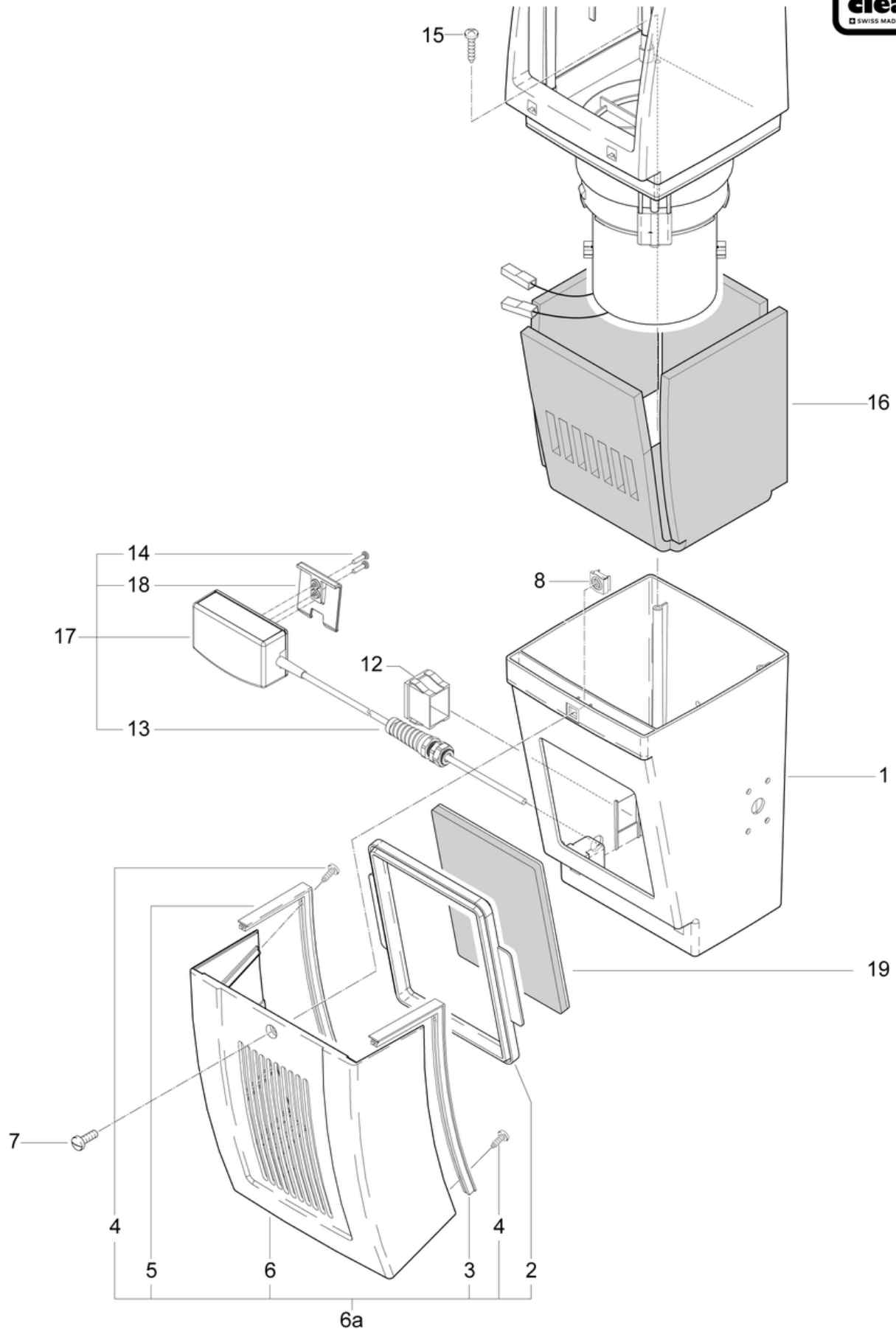
Pos.	N° d'article	Pièce de rechange
1	P879	moteur d'aspiration 36V 600W
2	P879A	balais de charbon (paire)
3	P515KA	Vis SPAX 4,5 x 60
4	025.259	Support
5	025.268	Joint du moteur
6	025.265	Support du moteur
7	025.269	Joint support moteur
8	025.271	Filtre du moteur
9	025.274	Croix de distance
10	025.277	Isolation du moteur
11	025.425	câble moteur
12	P500U	Rondelle DIN 17670 M5 5,3/16/2,8

# CLEANFIX RS05 CAS (sans batteries)

## Pièce inférieur

PDF créé le: 27.09.2024 13:19

B3- 09.2024



# CLEANFIX RS05 CAS (sans batteries)

## Pièce inférieur

PDF créé le: 27.09.2024 13:19

Pos.	N° d'article	Pièce de rechange
1	025.404	Partie inférieure usinée pour le logement de la batterie
2	025.203	Joint de couverture du filtre
3	025.115	Angulaire gauche, rouge
4	P516F	Vis WN 1451 K30 x 16
5	025.119	Angulaire droite, rouge CL
6a	025.242	Couvercle du filtre, rouge avec joint
6	025.241	Couvercle du filtre, rouge CL
7	P480R	Vis WN 7380 M5 x 16
8	P494P	Écrou BN 3307 M5 1,7-2,7 A2
12	P245	Obturateur
13	025.422	Bouton manuel du câble
14	P515YA	Vis WN 1452 K30 x 8
15	P515X	Vis WN 1452 K40 x 20
16	025.230	Isolation de bruit arrière
17	025.416	interrupteur manuel complet
18	025.411	Pince à sangle
19	025.221	Filtre d'évacuation pour moteur P873 / 650W

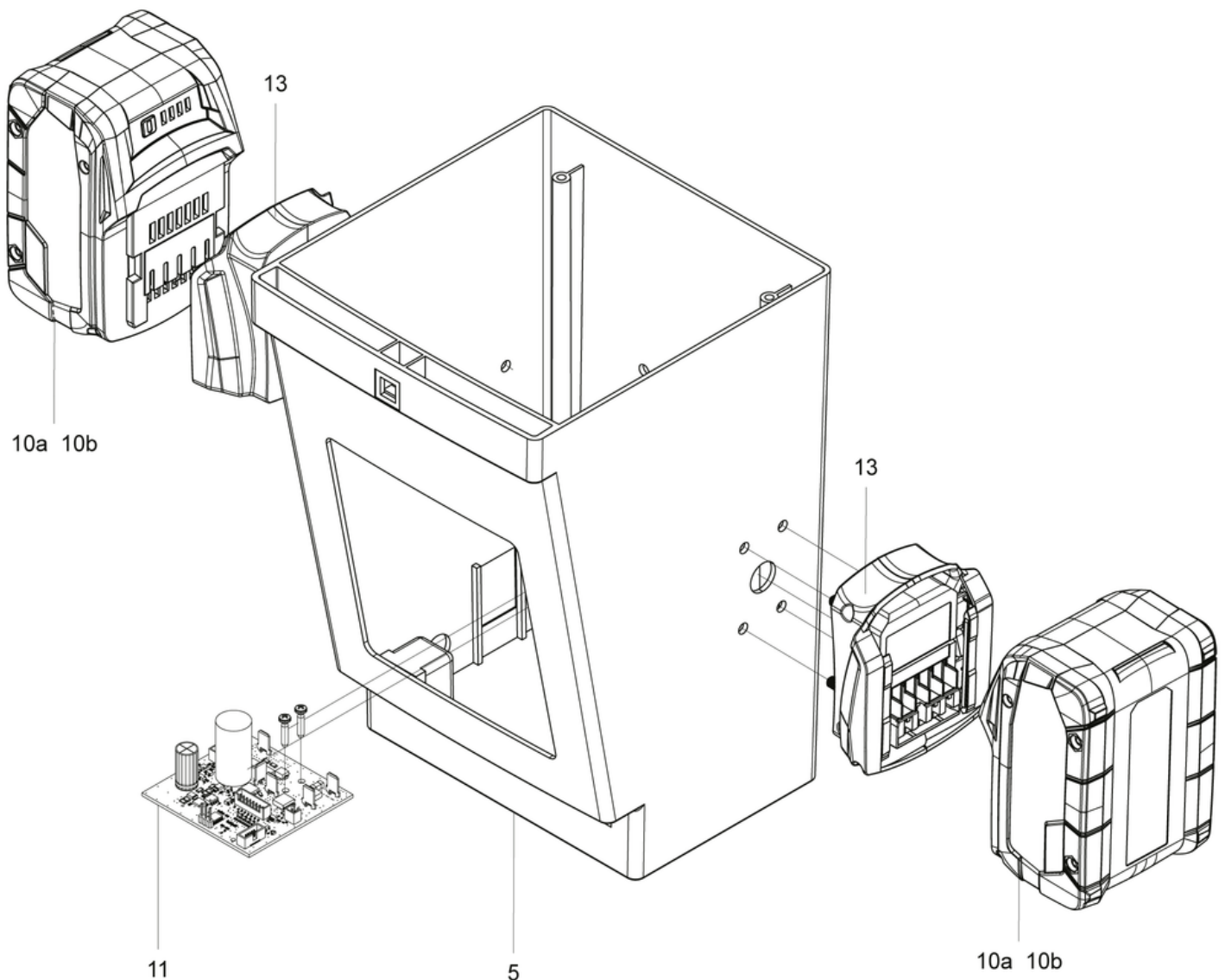


# CLEANFIX RS05 CAS (sans batteries)

## Installation des batteries CAS

PDF créé le: 27.09.2024 13:19

B4- 06.2023



# CLEANFIX RS05 CAS (sans batteries)

## Installation des batteries CAS

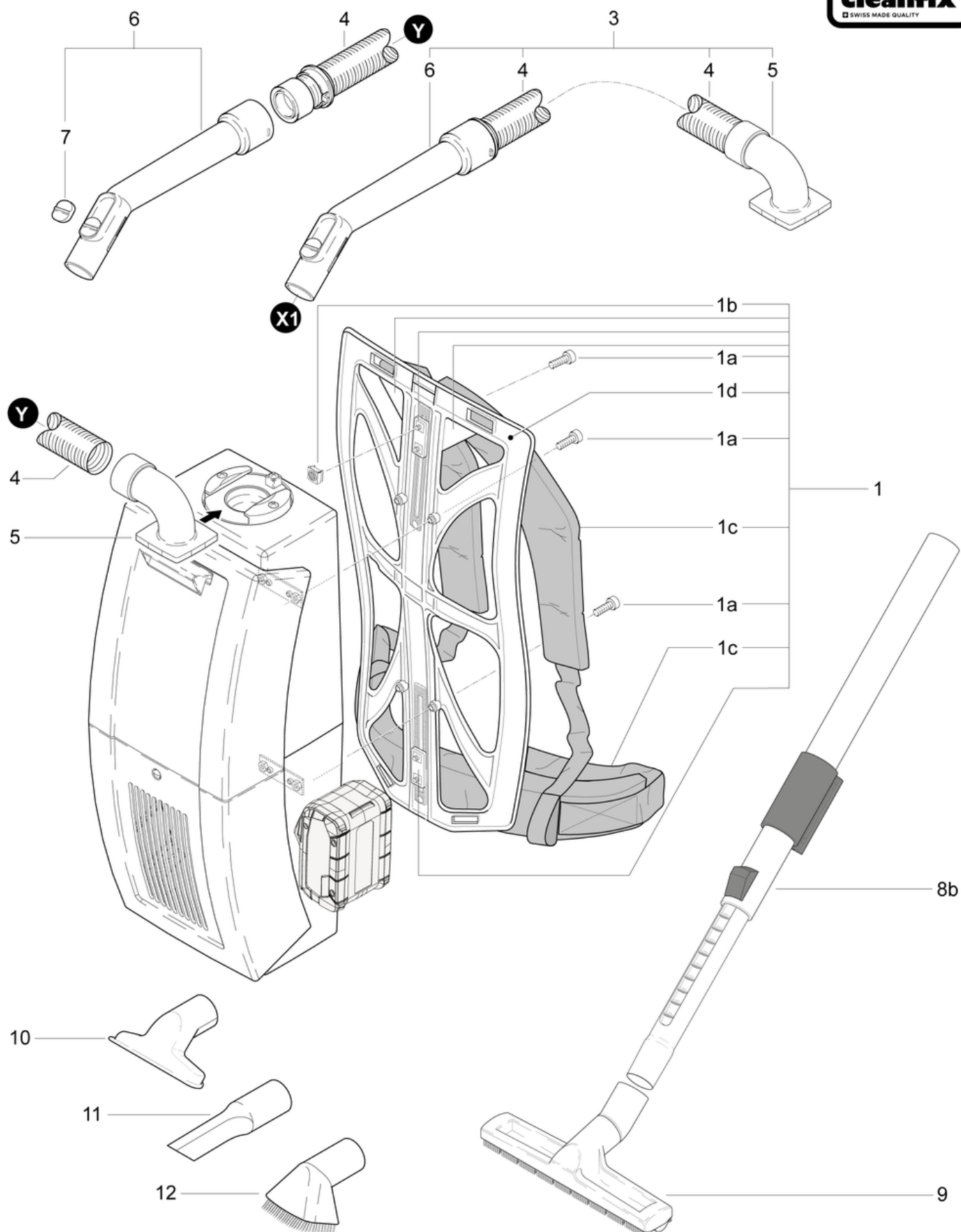
<b>Pos.</b>	<b>N° d'article</b>	<b>Pièce de rechange</b>
5	025.404	Partie inférieure usinée pour le logement de la batterie
10a	025.511	CAS batterie 10Ah
10b	025.510	CAS batterie 5.5Ah
11	025.420	électronique principale
13	025.400A	support de broche de contact avec blocage complètement

# CLEANFIX RS05 CAS (sans batteries)

## Pièce à porter du dos - Tuyau d'aspiration set

PDF créé le: 27.09.2024 13:19

B5- 06-2023



# CLEANFIX RS05 CAS (sans batteries)

## Pièce à porter du dos - Tuyau d'aspiration set

PDF créé le: 27.09.2024 13:19

Pos.	N° d'article	Pièce de rechange
1a	P480R	Vis WN 7380 M5 x 16
1b	P494S	Écrou M5 1.2-1.6 St vz
1c	025.159	Ensemble de support - RS05
1d	025.155	Partie arrière
1	025.150	Cadre de transport réglable cpl.
3	025.050	Flexible d'aspiration, 1,5m
4	025.074	Tuyau d'aspiration NW32, 1.4m
5	025.071	Manchon de raccordement
6	900.670	Coude avec clapet
7	P581B	Clapet
8b	022.015	Tube métal télescopique
9	646.200	Suceur brosse à roulettes, 30cm
10	645.004	Suceur ameublement
11	645.006	Suceur à fente
12	645.005	Brosse ronde pinceau

# CLEANFIX RS05 CAS (sans batteries)

## Diagramme électrique

PDF créé le: 27.09.2024 13:19

B6- 06-2023

