

# RA701B

## Table des matieres

PDF créé le: 27.09.2024 17:26



### RA 701 B

Steuerkasten und Stossbügel  
Boîte de contrôle et poignée supérieure  
Control box and upper pushbar

**B 11 / ST 11**

Frisch- und Schmutzwassertank  
Recipient d'eau propre et Recipient d'eau sale  
Clean water tank and Waste water tank

**B 1 / ST 1**

Einbau Batterie  
Montage de la batterie  
Batterie assembling

**B 3-1 / ST 3-1**

ab Masch. Nr.  
as from machine no.  
à partir de appareils  
no. 9016/001

Motorhubhebel  
Lévier de levage  
Lifting lever

**B 5 / ST 5**

Saugdüse  
Suceur de tonage  
Tractor nozzle

**B 8 / ST 8**

Fahrtrieb  
Bloc moteur pour le socle support  
Drive unit for wheel support

**B 12 / ST 12**

Pumpe und Wasserzuführung  
Pompe et alimentation eau  
Pump and waterdistribution

**B 10 / ST 10**

Ventil und Wasserzuführung  
Valve et alimentation eau  
Valve and waterdistribution

**B 9 / ST 9 - B 9a / ST 9a**

Stromlaufplan  
Diagramme électrique  
Wiring diagram

**B 13 / ST 13**

Einbau Saugmotor  
Montage de la moteur  
d'aspiration  
Vacuum motor assembling

**B 2 / ST 2**

Einbau Batterie  
Montage de la batterie  
Batterie assembling

**B 3 / ST 3**

bis Masch. Nr.  
up to machine no.  
à des appareils  
no. 9015/006

Bürstenkopf-Antrieb  
Bloc moteur pour la  
tête de la brosse  
Drive unit for brush head

**B 7 / ST 7**

Bürstenkopf  
Tête de la brosse  
Brush head

**B 6 / ST 6**

Anbau Bürstenkopf  
Ajouter à la tête de la brosse  
Extension brush head

**B 4 / ST 4**

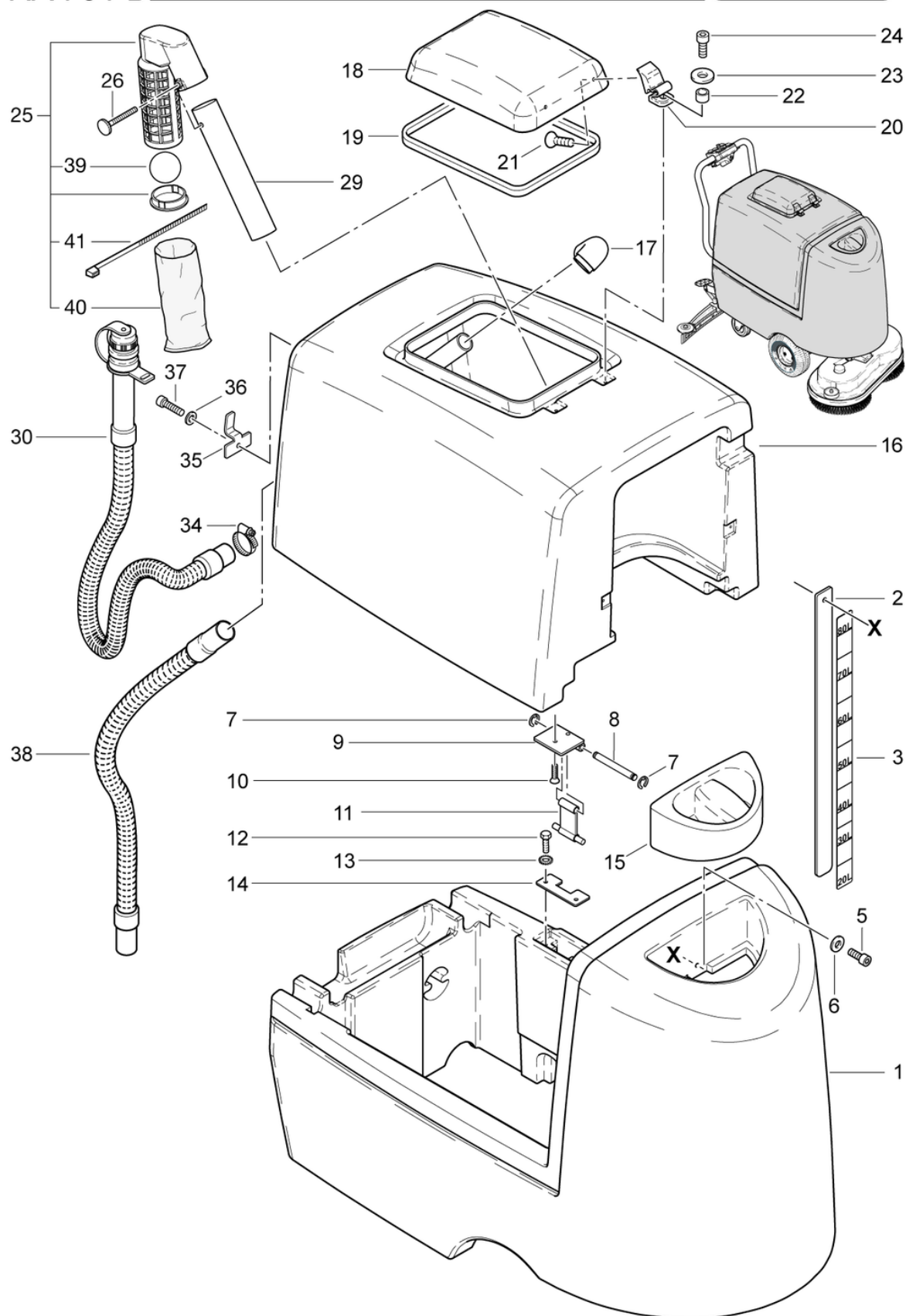
# RA701B

## Recipient d'eau propre et Recipient d'eau sale

PDF créé le: 27.09.2024 17:26



RA 701 B



# RA701B

## Recipient d'eau propre et Recipient d'eau sale

PDF créé le: 27.09.2024 17:26

| Pos. | N° d'article | Pièce de rechange  |
|------|--------------|--|
| 1    | 710.060      | Seau d'eau propre compl.   |
| 2    | 710.737      | Barre plate  |
| 3    | 710.736      | Échelle étiquette  |
| 5    | P488B        | Vis DIN 912 M5 x 12 A2   |
| 6    | P510L        | Rondelle DIN 522 M6 6,4/25/1,5 A2                                |
| 7    | P513P        | Rondelle DIN 6799 7  |
| 8    | 500.811      | Boulon 8x81mm  |
| 9    | 710.125      | Planche de charnière   |
| 10   | P479N        | Vis DIN 7991 M6 x 14 A2  |
| 11   | 710.065      | Charnière  |
| 12   | P472S        | Vis DIN 933 M6 x 16 A2   |
| 14   | 710.071      | Planche de charnière   |
| 15   | 710.072      | Couvercle du seau d'eau propre                                   |
| 16   | 710.110      | Seau d'eau sale compl.   |
| 17   | 560.674      | Connecteur coudé ø42 / 33  |
| 18   | 710.120      | Couvercle du réservoir d'eau sale traité de manière transparente |
| 19   | 710.121      | Joint de couvercle EPDM noir                                     |
| 20   | 710.122      | Charnière  |
| 21   | P4800        | Vis DIN 965 M4 x 8 A2  |
| 22   | 430.618      | Entretoise ø7/5 x 5,5  |
| 23   | P497K        | Rondelle DIN 125 A M6 6,4/12/1,6 A2                              |
| 25   | 432.300      | Panier de flotteur complet                                       |
| 26   | 432.307      | Vis M6 avec poignée cpl.   |
| 29   | 701.124      | Canalisation de dévolteur à des ventilateurs                     |
| 30   | P561B        | Tuyau de vidange avec manchon à sertir 0,9m                      |
| 34   | P206D        | Collier de serrage 32-50mm/12                                    |
| 35   | P109G        | Porte-tuyau  |
| 36   | P497G        | Rondelle DIN 125 A M5 5,3/10/1 A2                                |
| 37   | P488K        | Vis DIN 912 M5 x 25 A2   |
| 38   | 701.580      | Tuyau d'aspiration 0,91m cpl.                                    |
| 39   | 432.304      | Balle Ø 45 mm  |
| 40   | 432.315      | Filtre (sac)   |
| 41   | P609B        | Attache-câble résistante aux intempéries- 3,5x 200               |

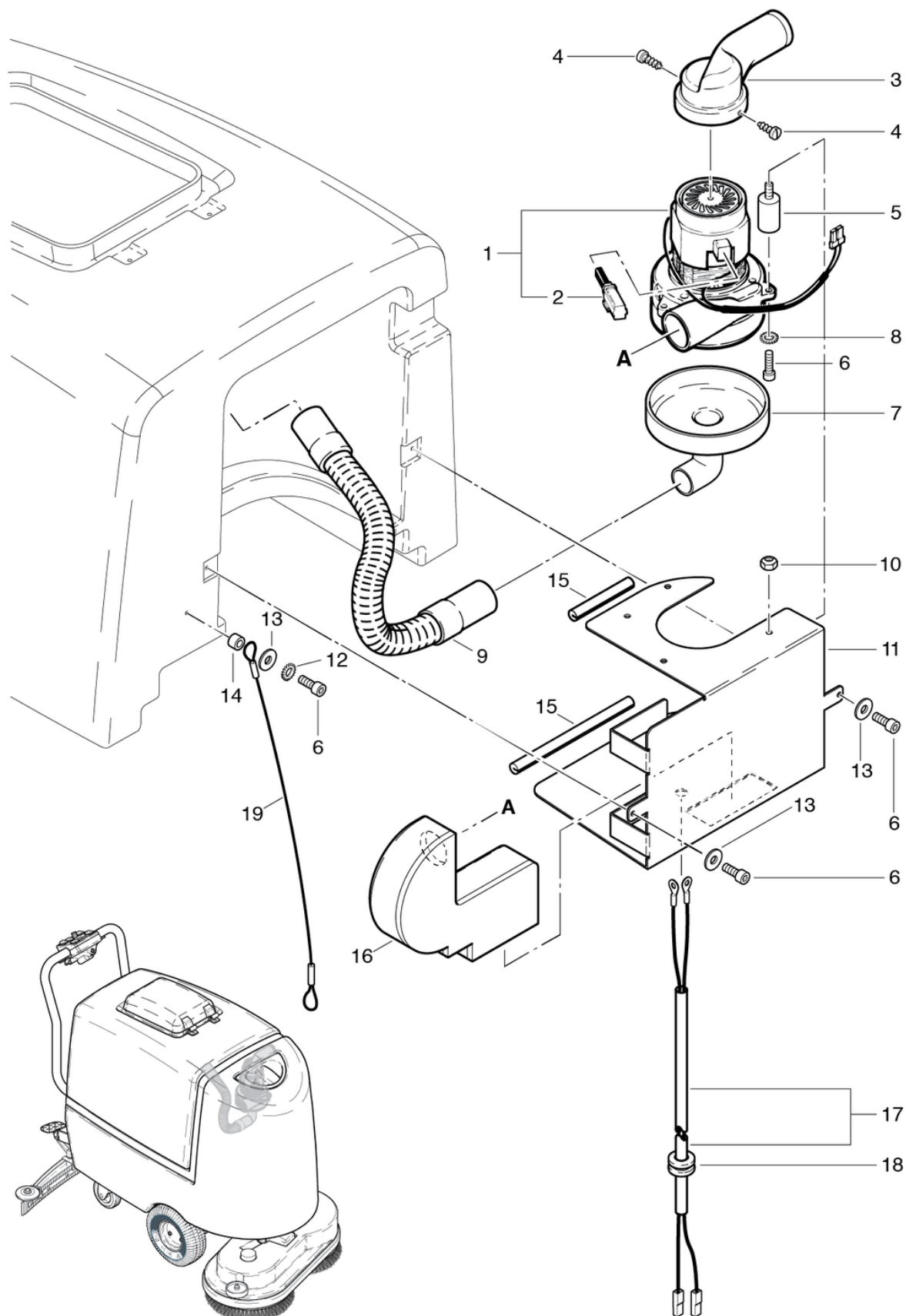
# RA701B

## Montage de la moteur d'aspiration

PDF créé le: 27.09.2024 17:26



RA 701 B



# RA701B

## Montage de la moteur d'aspiration

PDF créé le: 27.09.2024 17:26

| Pos. | N° d'article | Pièce de rechange                        |
|------|--------------|--|
| 1    | 440.206      | Moteur d'aspiration 24 V/400 W           |
| 2    | 500.441K     | brosse de carbon (pair)                  |
| 3    | 420.361      | Canal d'air de refrigeration             |
| 4    | P483H        | Vis DIN 7981 C 2,9 x 6,5 A2              |
| 5    | 400.214      | Tampon rond M6 x 8 filetage I, ø 20 x 30 |
| 6    | P488P        | Vis DIN 912 M6 x 16 A2                   |
| 7    | 710.155      | Pièce de raccordement compl.             |
| 8    | P498H        | Anneau à ressort M 6                     |
| 9    | 710.153      | Tuyau d'aspiration compl.                |
| 10   | P492K        | Écrou DIN 985 M6 A2                      |
| 11   | 710.151      | Tôle support du moteur                   |
| 12   | P499D        | Rondelle DIN 6798 M6 6,4/11/0,7 A2       |
| 13   | P497H        | Rondelle DIN 9021 M6 6,4/18/1,6 A2       |
| 14   | 710.129      | Boîte à cordage                          |
| 15   | P340D        | Joint d'étancheite 0,1m                  |
| 16   | 710.152      | Canale d'isolation                       |
| 17   | 710.355      | Câble à tisser RA700                     |
| 18   | P408L        | Protection du cable                      |
| 19   | 710.128      | Ouverture de la corde au réservoir       |



# **RA701B**

**Montage de la batterie à des appareils no..**

| Pos. | N° d'article | Pièce de rechange   |
|------|--------------|---|
| 1    | 701.210      | Reservoir des batteries                                   |
| 2    | 710.356      | Rail guide  |
| 3    | P486B        | Vis DIN 912 M4 x 16                                       |
| 4    | 701.324      | Clavier souple à membrane                                 |
| 5    | P497C        | Rondelle DIN 9021-A M4 4,3/12/1 A2                        |
| 6    | P491L        | Écrou DIN 934 M4 A2                                       |
| 7    | 470.355      | Disjoncteur 25A   |
| 8    | 470.711      | Disjoncteur 45A   |
| 9    | 701.341A     | Support d'électronique                                    |
| 10   | 701.356      | Faisceau du câble, prise 80A - électronique               |
| 11   | 710.354      | Fusible 100A  |
| 12   | 710.353      | Mère d'isolation pour CF8                                 |
| 13   | P496H        | Rondelle DIN 125 A M5 5,3/10/1                            |
| 14   | P475H        | Vis DIN 85 A M5 x 8                                       |
| 15   | P477H        | Vis DIN 84 M4 x 25  |
| 16   | P491H        | Ecrou à 6 pans M6   |
| 17   | 701.651      | 4 batteries gel, 4x6V / 180Ah (câble de connexion inclus) |
| 18   | 710.620      | Câble de connection set                                   |
| 19   | P471E        | Vis DIN 933 M8 x 20 A2                                    |
| 20   | P500H        | Anneau M8   |
| 21   | P473F        | Vis hexagonale M8 x 20 A2                                 |
| 22   | 710.654      | Capot de protection                                       |
| 23   | 701.359      | CZóble Žá tisser prise 80A batterie                       |
| 24   | 701.357      | Cables noir Ø 16 mm / 430 mm                              |
| 25   | 030.014      | Joint 42 x 45   |
| 26   | 710.612      | moette  |
| 27   | 710.611      | Prise de séparation du                                    |
| 28   | 710.613      | Cléf  |
| 29   | P492         | Ecrou de sécurité M 6                                     |
| 30   | P498U        | Ring DIN 127 B M6 6,1/11,8/1,6 A2                         |
| 31   | P486Q        | Vis DIN 912 M6 x 12 A2                                    |
| 32   | P484UA       | Ecarteurs BN 3319 M6 x 60 St vz                           |
| 33   | P497K        | Rondelle DIN 125 A M6 6,4/12/1,6 A2                       |
| 34   | P513K        | Goupille DIN 913 M6 x 25 A2                               |
| 35   | P500Q        | Rondelle SN 213912 M6 18/4,8                              |
| 36   | P487W        | Vis DIN 7991 M6 x 16 A2                                   |
| 37   | P498B        | Anneau DIN 6798 M4 4,3/8/0,5                              |
| 38   | P500S        | Rondelle DIN 433 M10 10,5/18/1,6 A2                       |
| 39   | 701.340      | Electronic unité  |
| 40   | 710.652      | Câble de connection 50mm2, 0,215m lang                    |



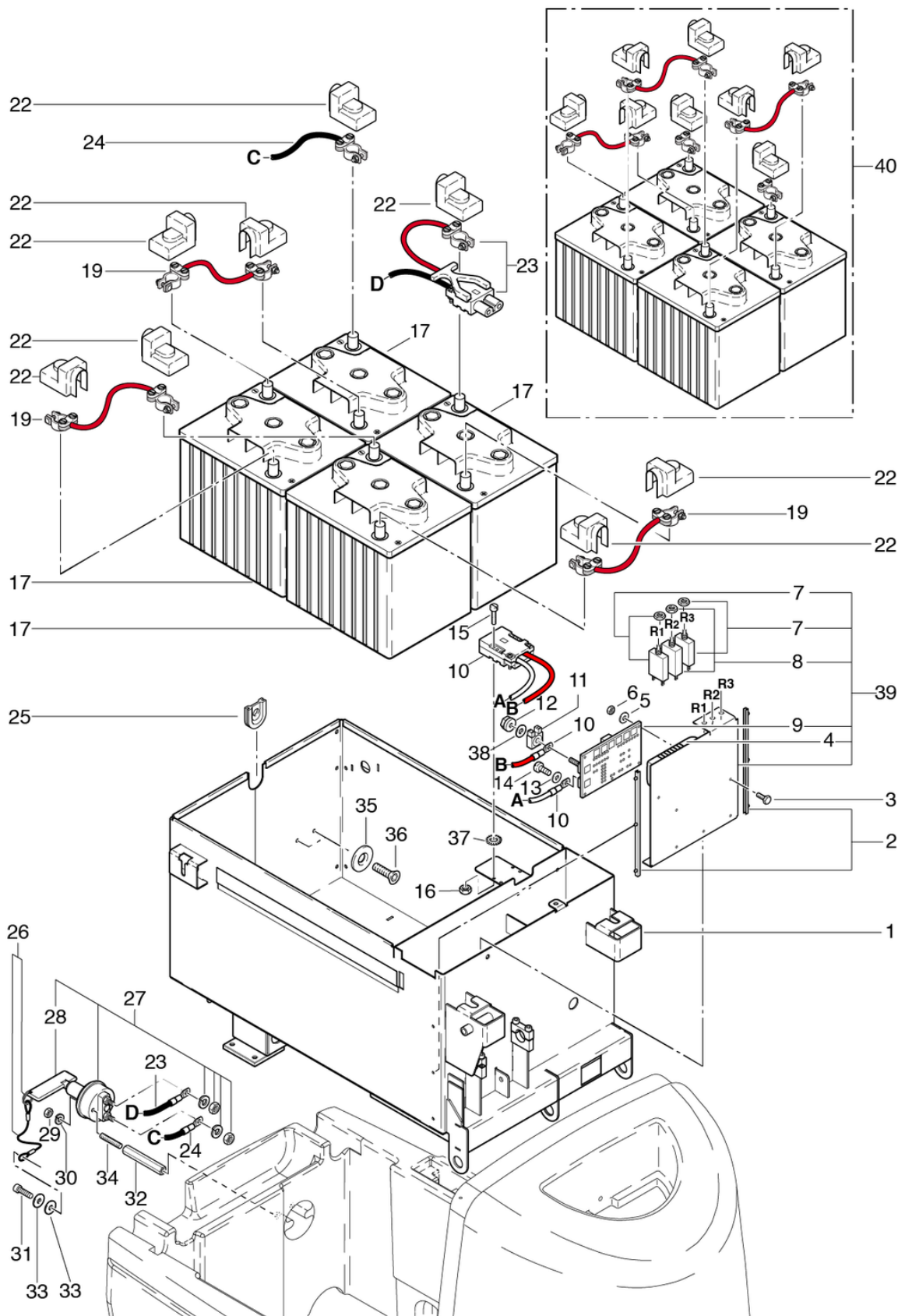
# RA701B

## Batterie assembling as from machine no.

PDF créé le: 27.09.2024 17:26



RA 701 B



# RA701B

## Batterie assembling as from machine no.

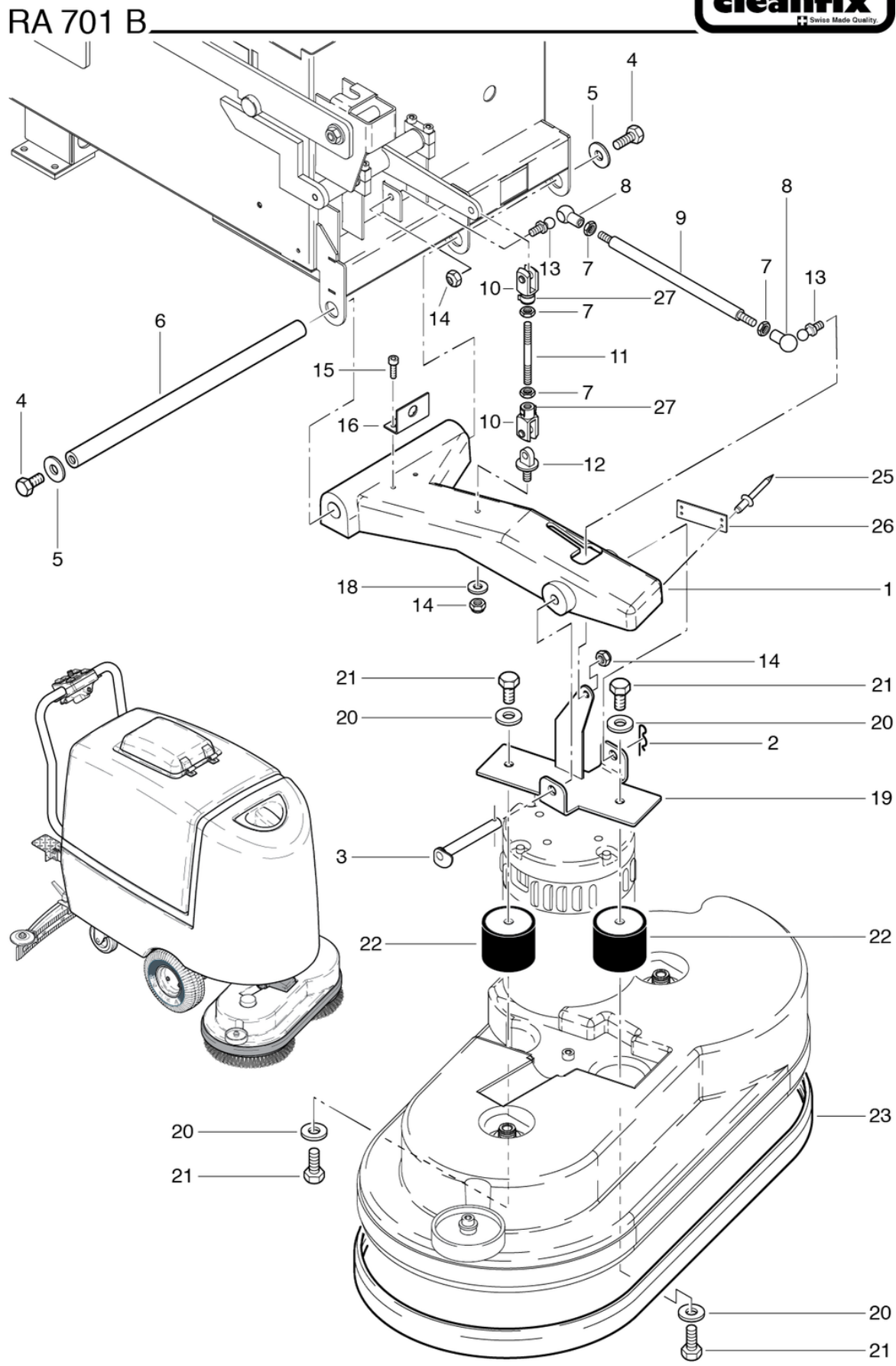
PDF créé le: 27.09.2024 17:26

| Pos. | N° d'article | Pièce de rechange   |
|------|--------------|---|
| 1    | 701.210      | Reservoir des batteries                                   |
| 2    | 710.356      | Rail guide  |
| 3    | P486B        | Vis DIN 912 M4 x 16                                       |
| 4    | 701.342      | Orientation curtis  |
| 5    | P497C        | Rondelle DIN 9021-A M4 4,3/12/1 A2                        |
| 6    | P491L        | Écrou DIN 934 M4 A2                                       |
| 7    | 470.355      | Disjoncteur 25A   |
| 8    | 470.711      | Disjoncteur 45A   |
| 9    | 701.341A     | Support d'électronique                                    |
| 10   | 701.356      | Faisceau du câble, prise 80A - électronique               |
| 11   | 710.354      | Fusible 100A  |
| 12   | 710.353      | Mère d'isolation pour CF8                                 |
| 13   | P496H        | Rondelle DIN 125 A M5 5,3/10/1                            |
| 14   | P475H        | Vis DIN 85 A M5 x 8                                       |
| 15   | P477H        | Vis DIN 84 M4 x 25  |
| 16   | P491H        | Ecrou à 6 pans M6   |
| 17   | 701.092      | 4 batteries au gel de 6V / 180Ah                          |
| 19   | 560.995      | Câble de connection de la batterie                        |
| 22   | P357D        | Cache-poteau pour conducteur d'extrémité A-pol            |
| 23   | 701.352      | Faisceau du câble prise 80A - batterie                    |
| 24   | 701.351      | Cables noir Ø 10 mm                                       |
| 25   | 030.014      | Joint 42 x 45   |
| 26   | 710.612      | moette  |
| 27   | 710.611      | Prise de séparation du                                    |
| 28   | 710.613      | Cléf  |
| 30   | P498U        | Ring DIN 127 B M6 6,1/11,8/1,6 A2                         |
| 31   | P486Q        | Vis DIN 912 M6 x 12 A2                                    |
| 32   | P484UA       | Ecarteurs BN 3319 M6 x 60 St vz                           |
| 33   | P497K        | Rondelle DIN 125 A M6 6,4/12/1,6 A2                       |
| 34   | P513K        | Goupille DIN 913 M6 x 25 A2                               |
| 35   | P500Q        | Rondelle SN 213912 M6 18/4,8                              |
| 36   | P487W        | Vis DIN 7991 M6 x 16 A2                                   |
| 37   | P498B        | Anneau DIN 6798 M4 4,3/8/0,5                              |
| 38   | P500S        | Rondelle DIN 433 M10 10,5/18/1,6 A2                       |
| 39   | 701.340      | Electronic unité  |
| 40   | 701.651      | 4 batteries gel, 4x6V / 180Ah (câble de connexion inclus) |

# RA701B

## ajouter à la tête de la brosse

PDF créé le: 27.09.2024 17:26



# RA701B

## ajouter à la tête de la brosse

PDF créé le: 27.09.2024 17:26

| Pos. | N° d'article | Pièce de rechange                         |
|------|--------------|---|
| 1    | 710.276      | Élimination tête de brosse                |
| 2    | P511D        | Pince à ressort BN 915 3/16/62            |
| 3    | 710.443      | Épine                                     |
| 4    | P472W        | Vis DIN 933 M10 x 16 A2                   |
| 5    | P496S        | Rondelle DIN 9021 M10 10,5/30/2,5 A2      |
| 6    | 710.277      | Axe                                       |
| 7    | P491M        | Écrou DIN 439 M8 St galvanisé             |
| 8    | P512C        | Casserole sphérique DIN 71805 A13 M8      |
| 9    | 710.456      | Barre d'ornière                           |
| 10   | P511C        | Chape DIN 71752 8x16                      |
| 11   | 710.271      | Barre du distance                         |
| 12   | 710.279      | Boulon pour Levier retrait tête de moteur |
| 13   | P512D        | Rotule DIN 71803 C13 M8 SW11              |
| 14   | P492N        | Écrou DIN 985 M8 A2                       |
| 15   | P488B        | Vis DIN 912 M5 x 12 A2                    |
| 16   | 710.278      | Angle pour l'accouplement                 |
| 18   | P496Q        | Rondelle DIN 9021 M8 8,4/24/2             |
| 19   | 710.445      | Manche tête de moteur                     |
| 20   | P510M        | Rondelle NFE 25511 M10 10,2/22/2,75 A2    |
| 22   | 710.448      | Élément à agiter ø50 x 40                 |
| 23   | 710.419      | Protection aux chocs                      |
| 26   | 710.274      | Tôle de renforcement                      |
| 27   | P511B        | Boulon DIN 1434 8x16                      |

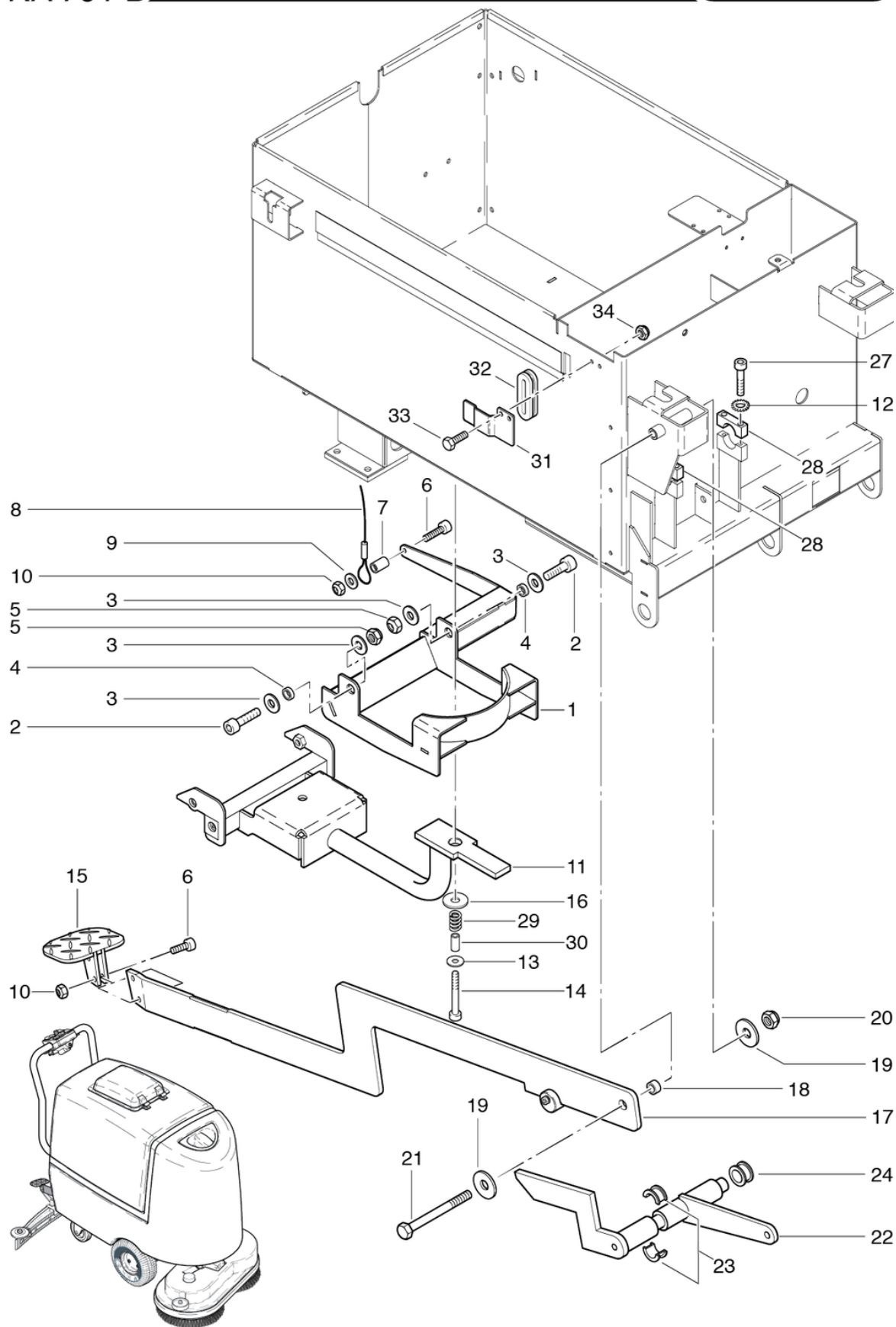
# RA701B

## Lévier de levage

PDF créé le: 27.09.2024 17:26



RA 701 B



# RA701B

## Lévier de levage

PDF créé le: 27.09.2024 17:26

| Pos. | N° d'article | Pièce de rechange                    |
|------|--------------|--------------------------------------|
| 1    | 710.520.1    | Support pivotante                    |
| 2    | P487D        | Vis DIN 912 M8 x 25                  |
| 3    | P496Q        | Rondelle DIN 9021 M8 8,4/24/2        |
| 4    | 710.528      | Boîte de roulement                   |
| 5    | P492H        | Écrou DIN 985 M8 St galvanisé        |
| 6    | P489K        | Vis DIN 912 M6 x 20 A2               |
| 7    | 710.129      | Boîte à cordage                      |
| 8    | 430.817      | câble tracteur 294mm                 |
| 9    | P497K        | Rondelle DIN 125 A M6 6,4/12/1,6 A2  |
| 10   | P492K        | Écrou DIN 985 M6 A2                  |
| 11   | 710.541      | Support pour suceurs                 |
| 12   | P498D        | Rondelle DIN 6798 M5 5,1/9/0,5 A2    |
| 13   | P497H        | Rondelle DIN 9021 M6 6,4/18/1,6 A2   |
| 14   | P486Y        | Vis DIN 912 M6 x 40 A2 avec manche   |
| 15   | 701.268      | Planche de pied                      |
| 16   | P496S        | Rondelle DIN 9021 M10 10,5/30/2,5 A2 |
| 17   | 710.265.1    | Levier de levage                     |
| 18   | 710.270      | Entretoise ø12/8 x 6,5               |
| 19   | P496J        | Rondelle DIN 522 M8 8,4/20/1,2       |
| 20   | P492N        | Écrou DIN 985 M8 A2                  |
| 21   | P473I        | Vis DIN 931 M8 x 80 A2               |
| 22   | 710.250      | Levier                               |
| 23   | 710.255      | Pièce de distance                    |
| 24   | 710.254      | Pièce de distance                    |
| 27   | P488K        | Vis DIN 912 M5 x 25 A2               |
| 28   | 710.256      | Bouclier partie supérieure           |
| 29   | 432.083      | Ressort VD-284 2.5 / 15/22           |
| 30   | 701.541      | Entretoise ø9,7/6,2 x 30             |
| 31   | 701.211      | Protection par c âble                |
| 32   | P114         | Douille par câble                    |
| 33   | P472E        | Vis DIN 933 M5 x 10 A2               |
| 34   | P492G        | Écrou DIN 985 M5 St galvanisé        |

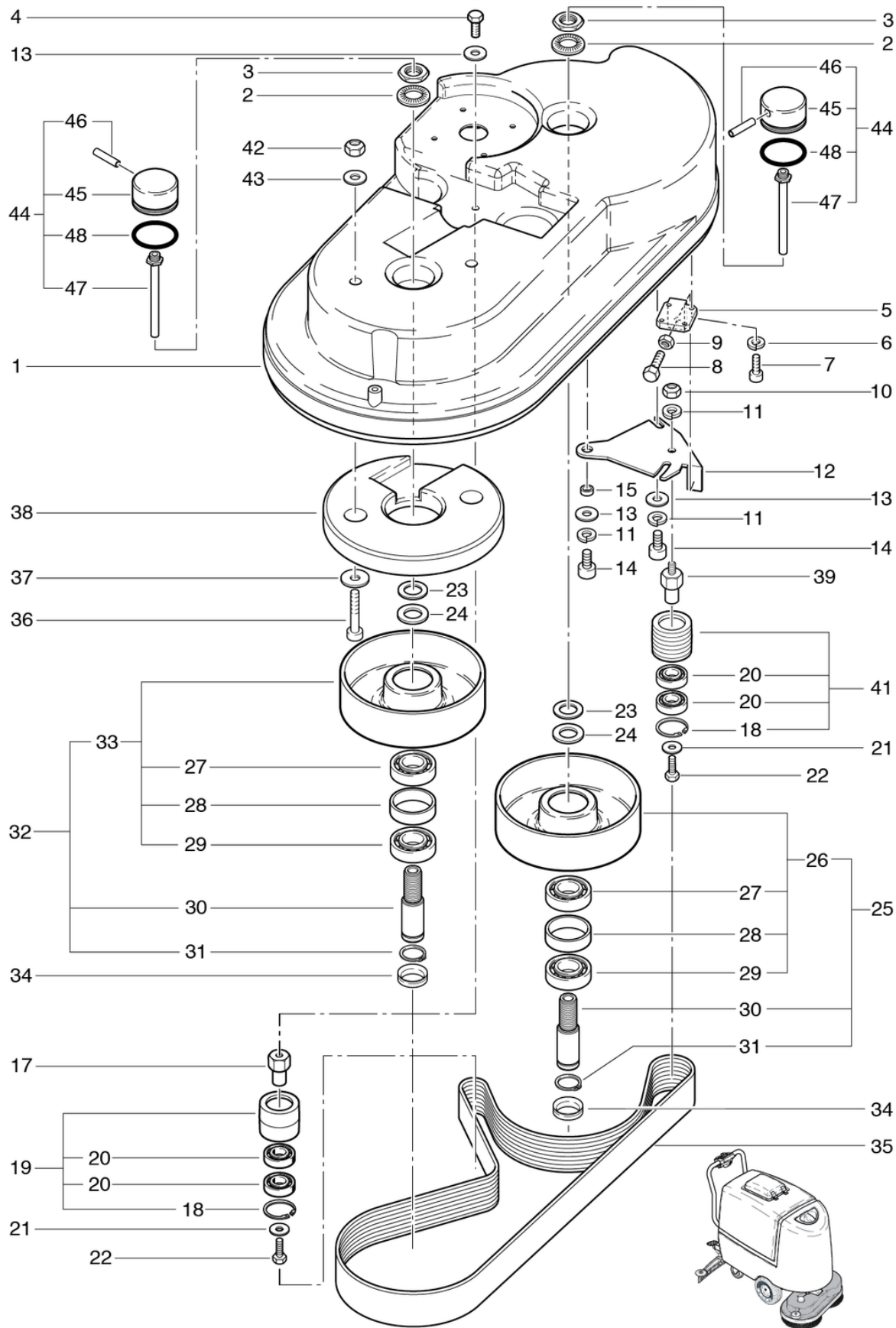
# RA701B

## Tête de la brosse

PDF créé le: 27.09.2024 17:26



RA 701 B



# RA701B

## Tête de la brosse

PDF créé le: 27.09.2024 17:26

| Pos. | N° d'article | Pièce de rechange  |
|------|--------------|--|
| 1    | 710.410      | Boîtier  |
| 2    | P498Q        | Rondelle NFE 25511 M20 20,5/40/4,9   |
| 3    | P492R        | Ecrou DIN 934 M20 x 1.5 A2   |
| 4    | P472V        | Vis DIN 933 M8 x 16 A2   |
| 5    | 710.416      | Angle  |
| 6    | P500E        | Ring DIN 127 B M4 4,1/7,6/0,9 A2   |
| 7    | P488C        | Vis DIN 912 M4 x 20 A2   |
| 8    | P471F        | Vis DIN 933 M8 x 25  |
| 9    | P491M        | Écrou DIN 439 M8 St galvanisé  |
| 10   | P492H        | Écrou DIN 985 M8 St galvanisé  |
| 11   | P498N        | Ring DIN 127 B M8 8,1/14,8/2   |
| 12   | 710.431      | Support pour galet de tension  |
| 13   | P497T        | Rondelle DIN 9021 M8 8,4/24/2 A2   |
| 14   | P489I        | Vis DIN 912 M8 x 16 A2   |
| 15   | 710.432      | Entretoise $\varnothing$ 12/8,1 x 4,4                                      |
| 17   | 710.434      | Boulon de palier   |
| 18   | 782.603      | Anneau DIN 472 35/1,5  |
| 19   | 710.437      | Roulette pivotante de renvoi incl. du palier                               |
| 21   | P497H        | Rondelle DIN 9021 M6 6,4/18/1,6 A2   |
| 22   | P472R        | Vis DIN 933 M6 x 12 A2   |
| 23   | 430.151      | Rondelle 20 x 32 x 3mm   |
| 24   | 6230258      | Rondelle 20 x 32 x 0,7mm   |
| 25   | 710.420      | Poulie $\varnothing$ 171 prémontée à gauche                                |
| 26   | 710.421      | Poulie $\varnothing$ 171 à gauche  |
| 27   | P316P        | Roulement à billes à gorges profondes 6205 2RS $\varnothing$ 52 / 25 x 15  |
| 28   | 3611851      | Entretoise $\varnothing$ 52 / 45 x 15                                      |
| 29   | P316Q        | Roulement à billes à gorges profondes 6003 2RSR $\varnothing$ 35 / 17 x 10 |
| 30   | 742.125      | Axe principale   |
| 31   | P513D        | Anneau DIN 471 25/1,2  |
| 32   | 710.423      | Poulie $\varnothing$ 167 prémontée à droite                                |
| 33   | 710.422      | Poulie $\varnothing$ 167 à droite  |
| 34   | P343A        | V-Anneau Forsheda  |
| 35   | 710.417      | Ceinture nervurée 15 PJ 1549   |
| 36   | P487T        | Vis DIN 912 M8 x 45 A2 avec shaft  |
| 37   | P496PA       | Rondelle DIN 522 M8 8,4/35/2,5   |
| 38   | 710.415      | Rondelle M6  |
| 39   | 701.434      | Étai   |



| <b>Pos.</b> | <b>N° d'article</b> | <b>Pièce de rechange</b>                      |
|-------------|---------------------|---|
| 41          | 800.060             | Roulette pivotante de renvoi incl. du palier  |
| 44          | 701.383             | Tuyau 280mm Pièce en forme de Y brosse compl. |
| 45          | 710.451             | Adapteur                                      |
| 46          | 710.452             | Petite tube pour l'adaptateur                 |
| 47          | 701.452             | Canalisation                                  |
| 48          | 710.453             | Joint torique 46,04/3,53 noir                 |

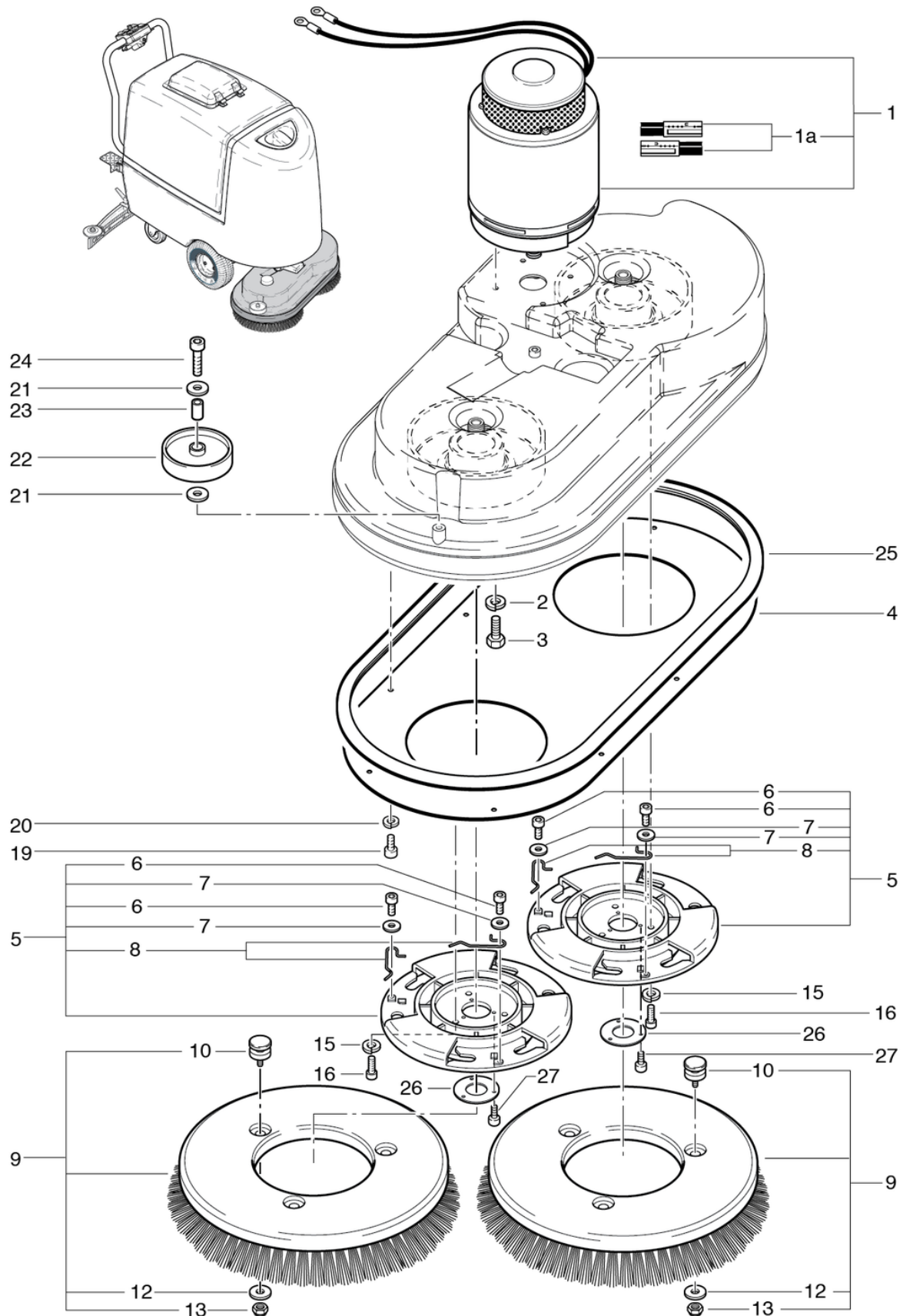
# RA701B

## Bloc moteur pour la tête de la brosse

PDF créé le: 27.09.2024 17:26



RA 701 B



# RA701B

## Bloc moteur pour la tête de la brosse

PDF créé le: 27.09.2024 17:26

| Pos. | N° d'article | Pièce de rechange                           |
|------|--------------|---|
| 1a   | 710.441A     | Jeu de charbon (4 pcs)                      |
| 1    | 701.120      | Moteur de brosses                           |
| 2    | P498U        | Ring DIN 127 B M6 6,1/11,8/1,6 A2           |
| 3    | P472S        | Vis DIN 933 M6 x 16 A2                      |
| 4    | 710.418      | Couvercle métallique                        |
| 5    | 710.425      | Disque d'entraînement cpl. montée           |
| 6    | P488E        | Vis DIN 912 M5 x 8 A2                       |
| 7    | P497E        | Rondelle DIN 9021 M5 5,3/15/1,2 A2          |
| 8    | 710.427      | Ressort pour disque d'entraînement à gauche |
| 9    | 710.460      | Brosses Ø 350mm                             |
| 10   | 710.462      | Boulon du entraîneur                        |
| 12   | P510L        | Rondelle DIN 522 M6 6,4/25/1,5 A2           |
| 13   | P492K        | Écrou DIN 985 M6 A2                         |
| 15   | P500E        | Ring DIN 127 B M4 4,1/7,6/0,9 A2            |
| 16   | P488D        | Vis DIN 912 M4 x 8                          |
| 20   | P498D        | Rondelle DIN 6798 M5 5,1/9/0,5 A2           |
| 21   | P497T        | Rondelle DIN 9021 M8 8,4/24/2 A2            |
| 22   | 530.136      | Rou de rejet Ø 75mm                         |
| 23   | 710.471      | Anneau de distance                          |
| 24   | P489H        | Schraube DIN 912 M8 x 55 A2 avec manche     |
| 25   | 710.418A     | Rendre étanche 1600x10                      |
| 26   | 710.428      | Rondelle en fer                             |

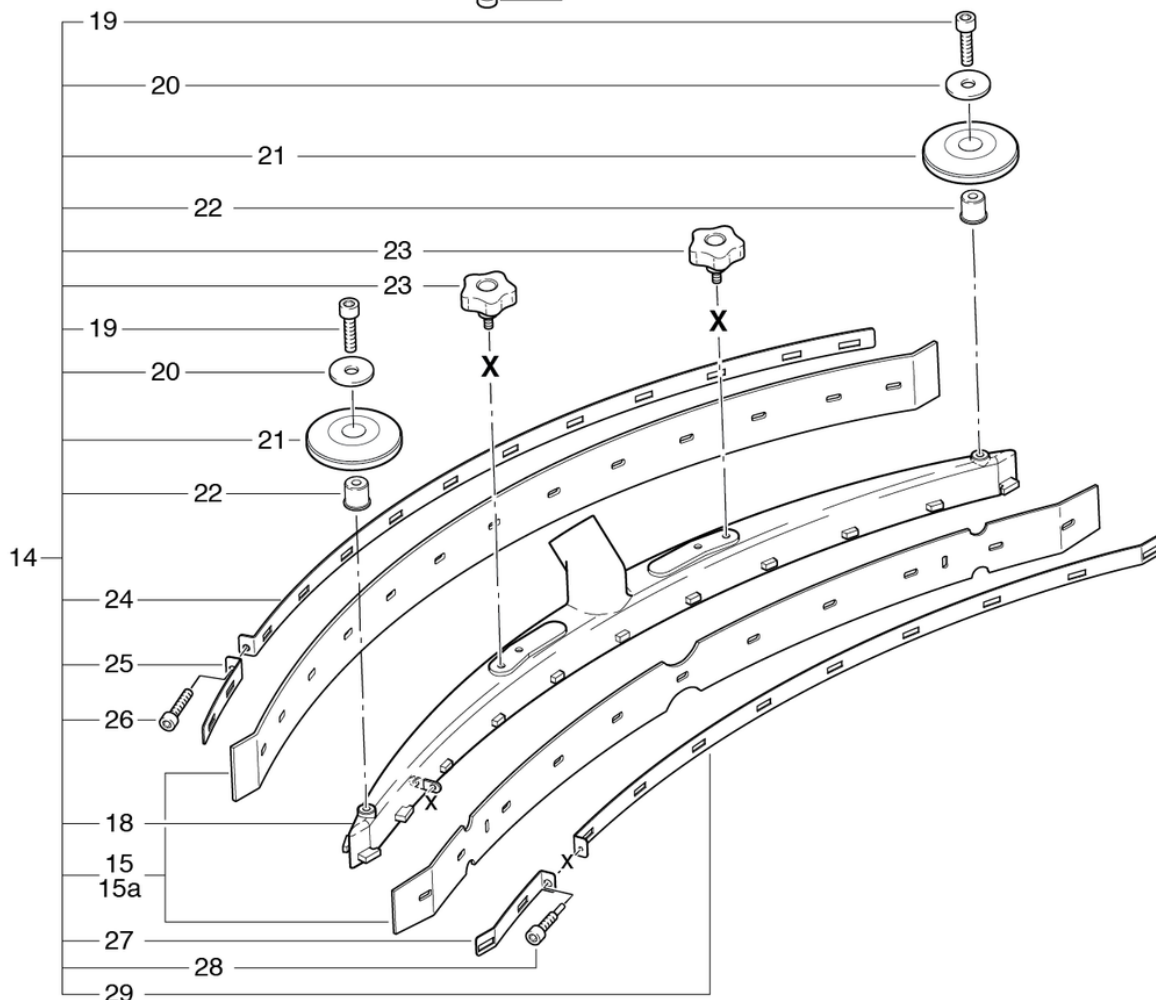
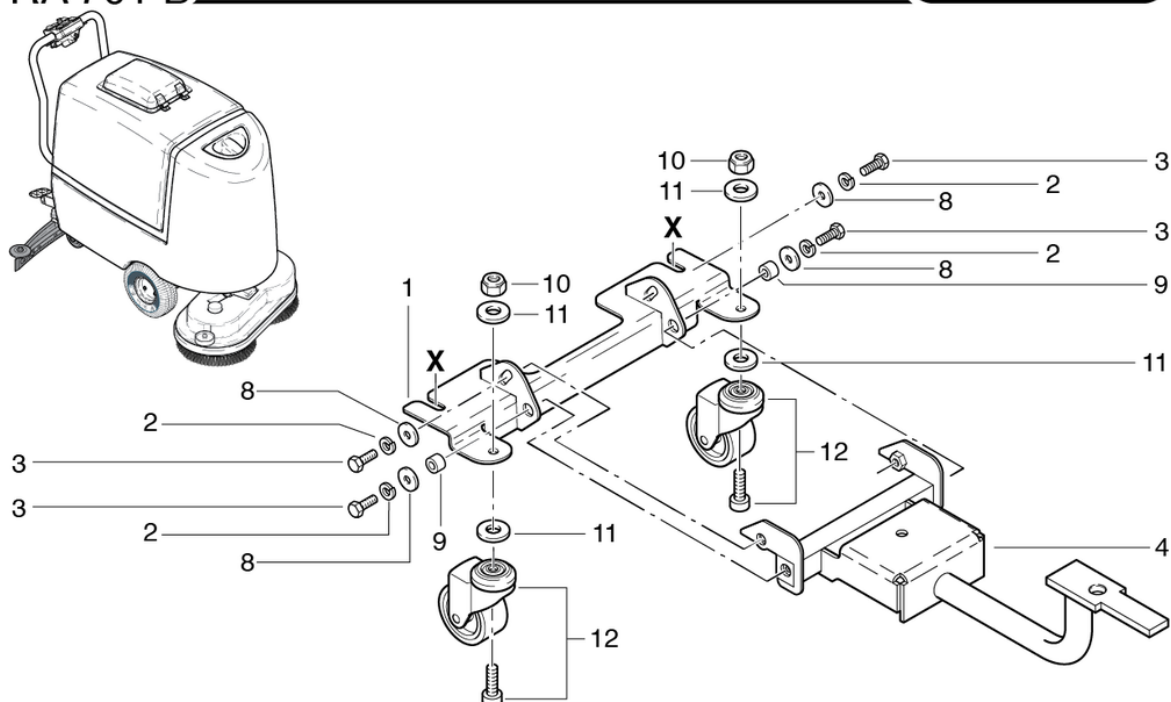
# RA701B

## Suceur de tonage

PDF créé le: 27.09.2024 17:26



RA 701 B



# RA701B

## Suceur de tonnage

PDF créé le: 27.09.2024 17:26

| Pos. | N° d'article | Pièce de rechange                      |
|------|--------------|--|
| 1    | 701.512      | Angle à support du suceur              |
| 2    | P498U        | Ring DIN 127 B M6 6,1/11,8/1,6 A2      |
| 3    | P472S        | Vis DIN 933 M6 x 16 A2                 |
| 4    | 710.541      | Support pour suceurs                   |
| 8    | P497H        | Rondelle DIN 9021 M6 6,4/18/1,6 A2     |
| 9    | 560.531      | Douille                                |
| 10   | P492Q        | Ecrou DIN 985 M10                      |
| 11   | P496S        | Rondelle DIN 9021 M10 10,5/30/2,5 A2   |
| 12   | P209C        | Roulette pivotante avec Vis M10 x 30   |
| 14   | 701.550      | Suceur d'aspiration coudé compl.       |
| 15a  | 701.081      | Lamelle Set graisse et huile resistant |
| 18   | 701.555      | Corps suceur d'aspiration              |
| 19   | P473C        | Vis DIN 912 M8 x 40 A2 avec manche     |
| 20   | P500N        | Rondelle DIN 522 M8 8,4/30/1,5 A2      |
| 21   | 800.561      | Roue de réjet                          |
| 22   | 800.423      | Petit boulon de palier                 |
| 23   | P253M        | Poignée étoile Ø62 M8 x 18 A2          |
| 24   | 701.562      | Support à l'arrière                    |
| 25   | 701.564      | Pièce de sécurité                      |
| 26   | P488Q        | Vis DIN 912 M6 x 25 A2                 |
| 27   | 701.561      | Tôle de stop devant                    |
| 28   | 800.425      | Vis DIN 912 M6 x 30 A2 éditée          |
| 29   | 701.563      | Support devant                         |

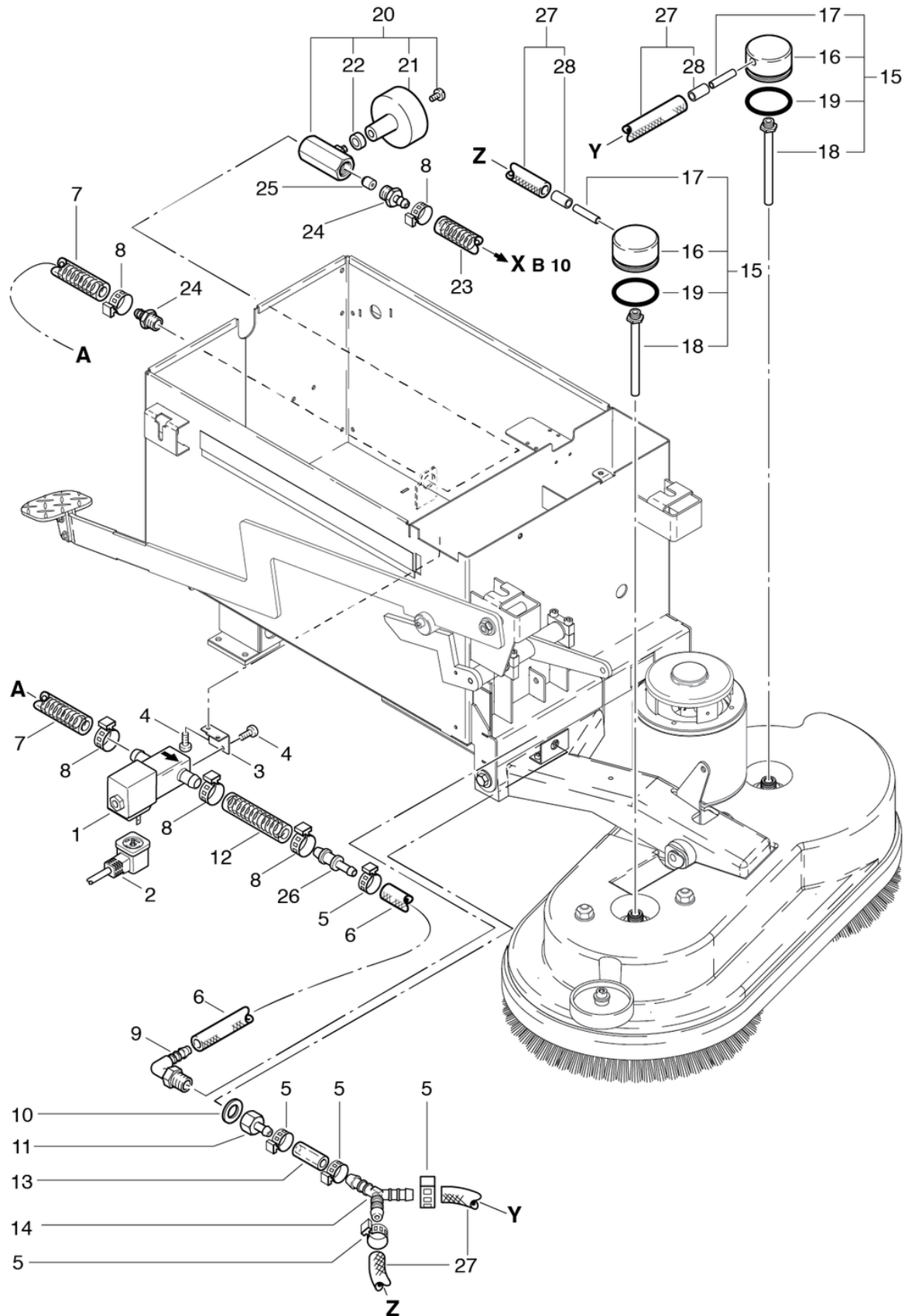
# RA701B

## Valve et alimentation eau

PDF créé le: 27.09.2024 17:26



RA 701 B



# RA701B

## Valve et alimentation eau

PDF créé le: 27.09.2024 17:26

| Pos. | N° d'article | Pièce de rechange  |
|------|--------------|--|
| 1    | P258         | Électrovanne 24V   |
| 2    | 701.710      | Faisceau du câble électrovanne incl. connecteur                    |
| 3    | 701.233      | Tôle de stop de soupape  |
| 4    | P486C        | Vis DIN 912 M4 x 10  |
| 5    | P550B        | Collier de serrage 15.7-706R                                       |
| 6    | 701.381      | Hose Nopple-Angled hose nipple                                     |
| 7    | 701.384      | Tuyau Robinet Žá bille-Valve                                       |
| 8    | P550N        | Collier de serrage 19.8-706R                                       |
| 9    | P541H        | Mamelon coudé WES 8 / R1 / 4                                       |
| 10   | P496X        | Rondelle M12   |
| 11   | P525K        | Raccord de tuyau NW8-1/4   |
| 12   | 701.385      | Tuyau Valve-Raccord  |
| 13   | 701.382      | Tuyau Raccord à angle-Y - Brosse                                   |
| 14   | P542E        | Pièce en Y 8mm   |
| 15   | 701.383      | Tuyau 280mm Pièce en forme de Y brosse compl.                      |
| 16   | 710.451      | Adapteur   |
| 17   | 710.452      | Petite tube pour l'adaptateur                                      |
| 18   | 701.452      | Canalisation   |
| 19   | 710.453      | Joint torique 46,04/3,53 noir                                      |
| 20   | 701.260      | Robinet à bille compl.   |
| 21   | 701.265      | Levier pour robinet Žá bille                                       |
| 22   | 710.259      | Anneau de distance robinet à rotule ø20/13,5 x 7                   |
| 23   | P566F        | PVC souple, lisse, trans., Molleton de nylon, 17 bar, ø18,5 / 12,5 |
| 24   | P519B        | Raccord 1/2  |
| 25   | 500.355C     | Bec  |
| 26   | P539Z        | Raccord fileté GRS 12-8  |
| 28   | 701.453      | Bandeau Ø 2.5  |

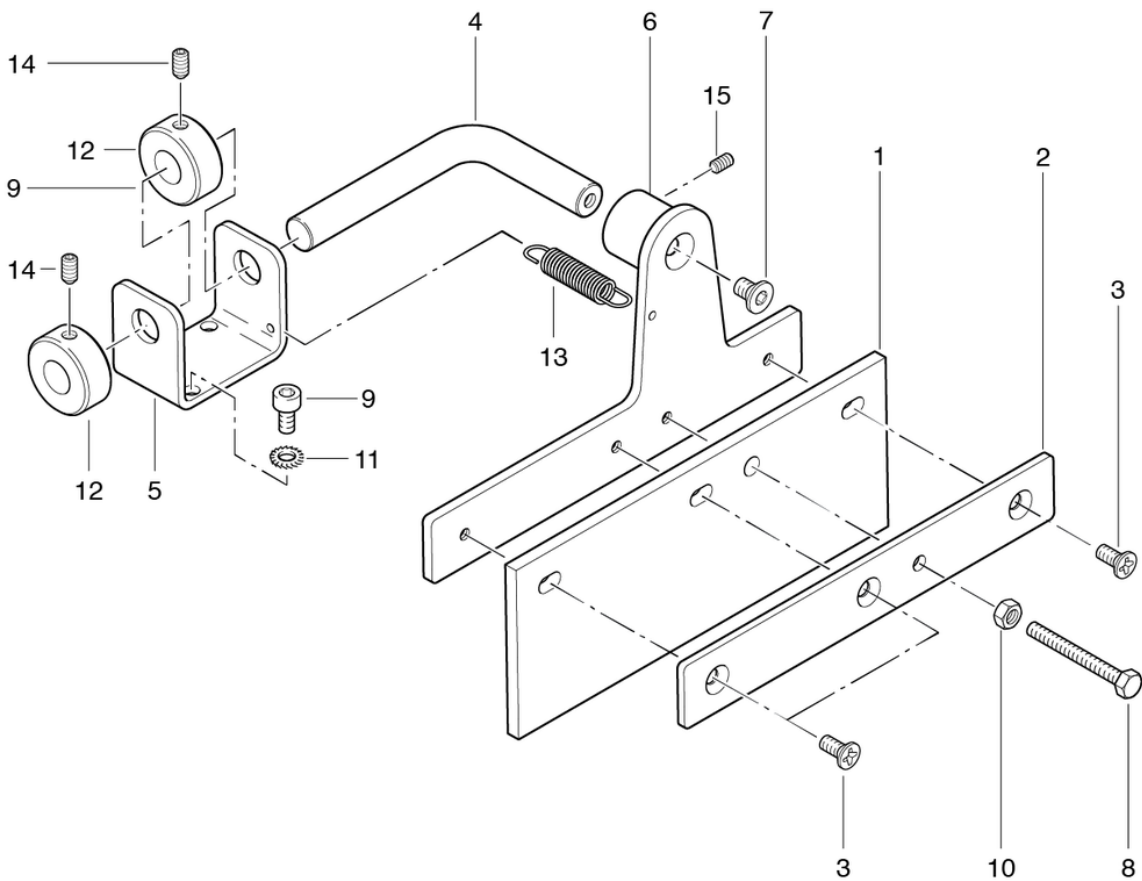
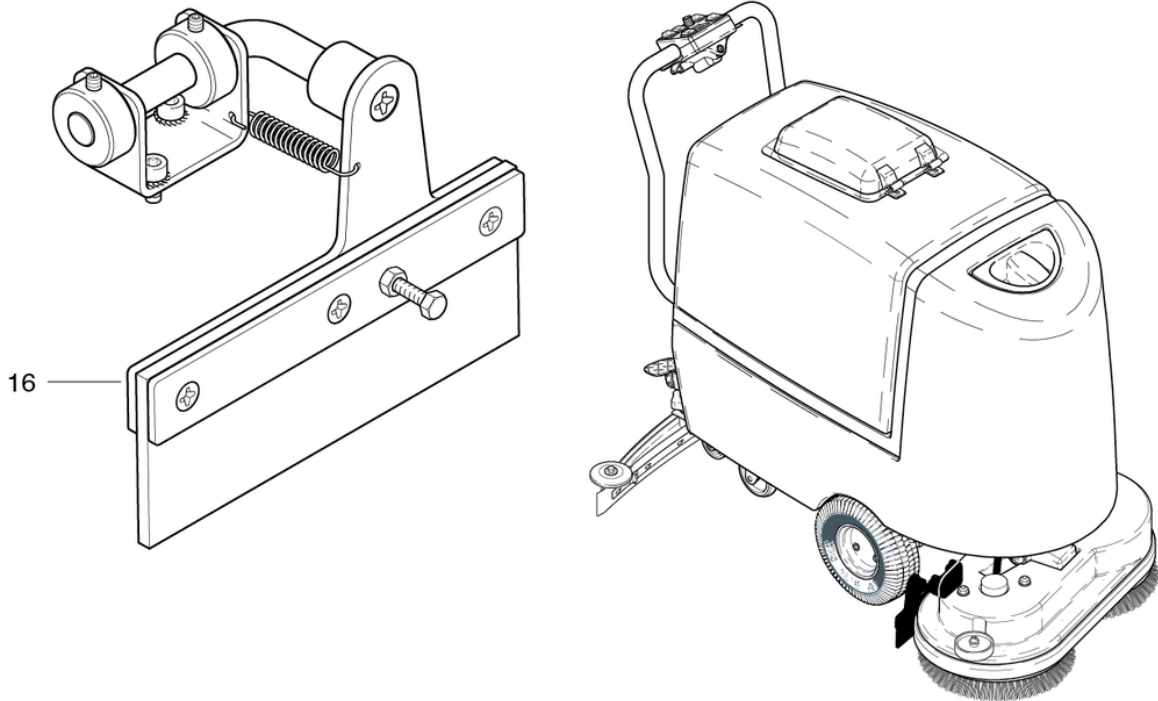
# RA701B

## Rejet d'eau

PDF créé le: 27.09.2024 17:26



RA 701 B





# RA701B

## Rejet d'eau

PDF créé le: 27.09.2024 17:26

| Pos. | N° d'article | Pièce de rechange                   |
|------|--------------|-------------------------------------|
| 1    | 701.285      | Protection de glicement             |
| 2    | 701.281      | Ferrure de fixation                 |
| 3    | P479AB       | Vis M 5x12                          |
| 4    | 701.282      | Charnière                           |
| 5    | 701.283      | Angle                               |
| 6    | 701.284      | titulaire                           |
| 7    | P479N        | Vis DIN 7991 M6 x 14 A2             |
| 8    | P470M        | Vis à 6 pans M 5x45                 |
| 9    | P489E        | Vis DIN 912 M5 x 10 A2              |
| 10   | P491D        | Ecrou M5                            |
| 11   | P498D        | Rondelle DIN 6798 M5 5,1/9/0,5 A2   |
| 12   | P329         | Anneau DIN 705 A 12/22/12           |
| 13   | 701.286      | ressort de traction                 |
| 14   | P482XB       | Broche DIN 916 M6 x 8 St galvanisé  |
| 15   | P482XC       | Broche DIN 916 M4 x 8 St galvanized |
| 16   | 701.280      | Rejet d'eau compl.                  |

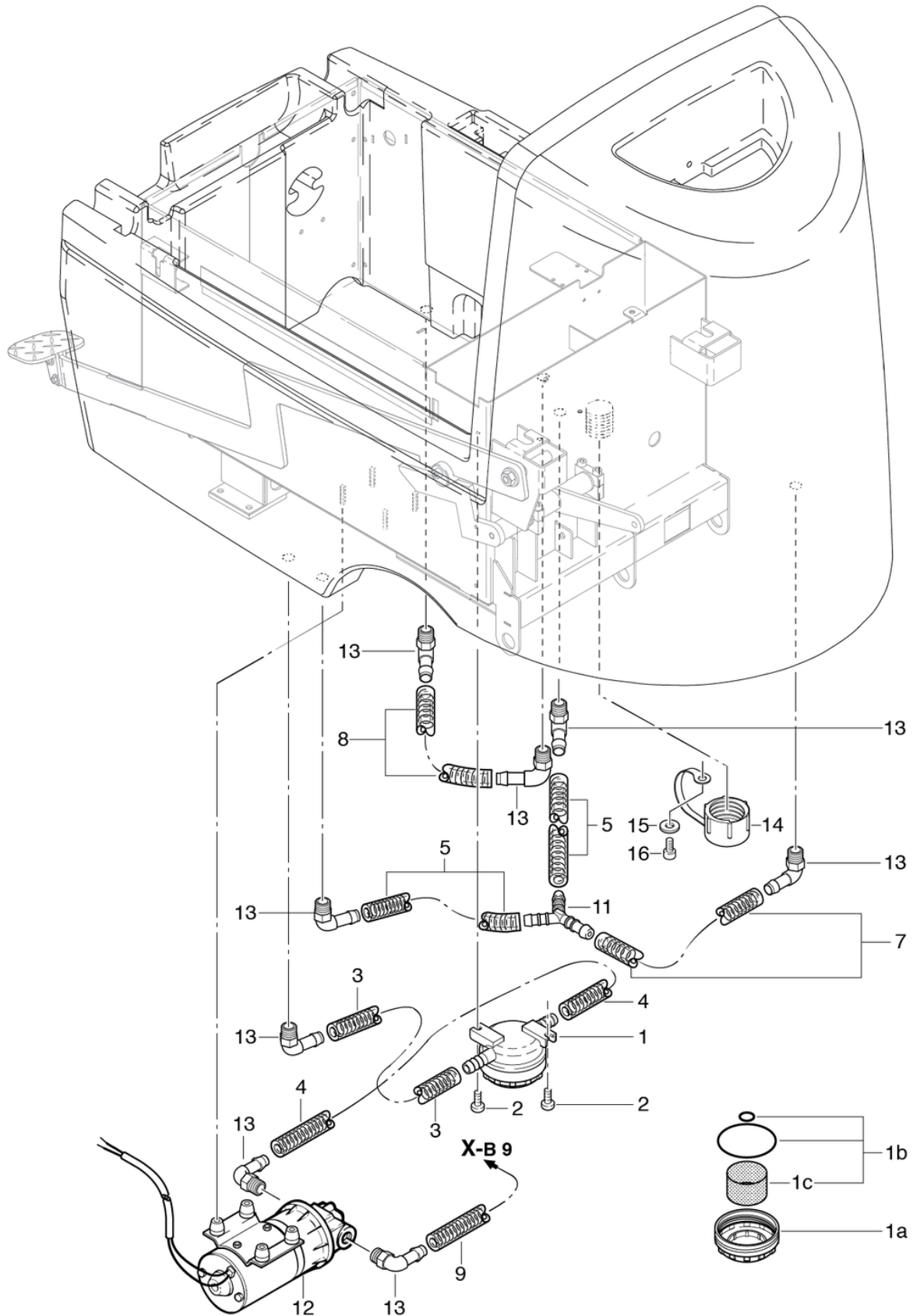
# RA701B

## Pompe et alimentation eau

PDF créé le: 27.09.2024 17:26



RA 701 B



# RA701B

## Pompe et alimentation eau

PDF créé le: 27.09.2024 17:26

| Pos. | N° d'article | Pièce de rechange                              |
|------|--------------|--|
| 1a   | 430.258      | Couvercle pour filtre à eau fraîche 1/2" + 3/8 |
| 1b   | 430.759A     | Filtre kit                                     |
| 1c   | 430.759B     | Tamis de filtre                                |
| 1    | 430.759      | Filtre à eau fraîche 1/2"-1/2" maille 40       |
| 2    | P488A        | Vis DIN 912 M4 x 12 A2                         |
| 3    | 701.372      | Hose Filter-Filter-FWT Ž©18/12 x 350mm         |
| 4    | 701.379      | Tuyau Pompe-filtre                             |
| 5    | 501.152      | Tuyau 18/12 x 310mm                            |
| 7    | 565.429      | Tuyau Ø18,5/12,5 x 0,23m                       |
| 8    | 565.419      | Tuyau électrovanne-raccord Ø18/12 x 190mm      |
| 9    | 701.378      | Tuyau Robinet à bille-Pompe ø18,5/12,5 x 0,39m |
| 11   | P542E        | Pièce en Y 8mm                                 |
| 12   | P824         | Pompe à membrane Shurflo 24V                   |
| 13   | P541D        | Mamelon coudé WES 12 / R3 / 8 "                |
| 14   | 432.110      | Couvercle complet                              |
| 15   | P497G        | Rondelle DIN 125 A M5 5,3/10/1 A2              |
| 16   | P488P        | Vis DIN 912 M6 x 16 A2                         |

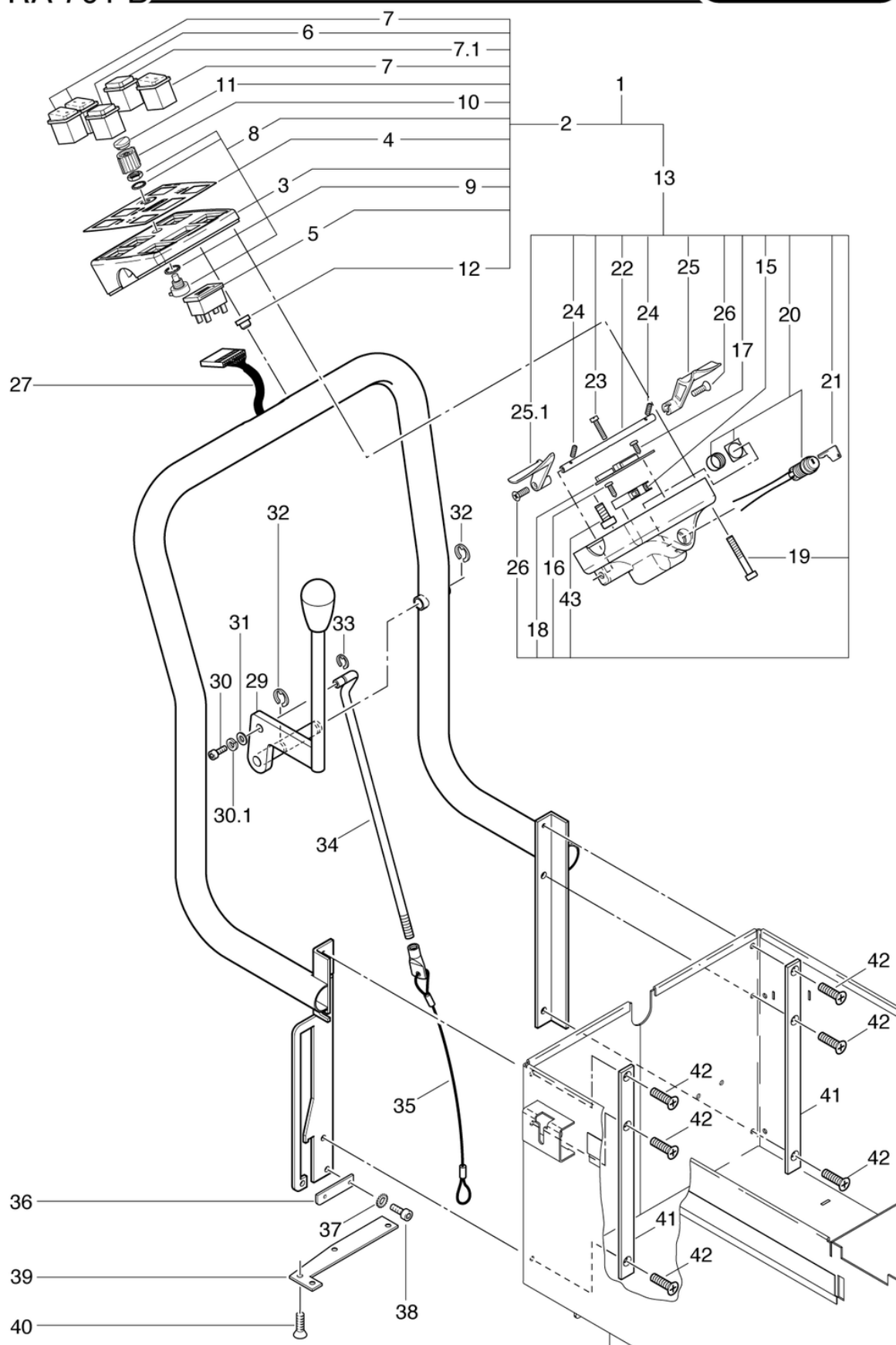
# RA701B

## Boîte de contrôle et poignée supérieure

PDF créé le: 27.09.2024 17:26



RA 701 B



RA 701 B - Steuerkasten und Stossbuegel

Boîte de controle et poignée supérieure / Control box and upper pushbar

B 11-12.2017

# RA701B

## Boîte de contrôle et poignée supérieure

PDF créé le: 27.09.2024 17:26

| Pos. | N° d'article | Pièce de rechange                               |
|------|--------------|---|
| 1    | 701.321      | Boîte de contrôle inclusive Pos. 2+13           |
| 2    | 701.326      | Boîte de contrôle supérieure cpl. incl.Pos.3-12 |
| 3    | 701.221      | Boîte de contrôle (supérieure)                  |
| 4    | 701.324      | Clavier souple à membrane                       |
| 5    | 701.330      | Anonce d'état de batterie                       |
| 6    | P238         | Interrupteur poussoir 24V                       |
| 7.1  | P239         | Interrupteur à bascule 24Volt                   |
| 7    | P241         | Interrupteur à bascule blanc 24V                |
| 8    | 701.371      | Potentiometre 5 kOhm                            |
| 9    | P4980        | Rondelle DIN 6798 A M10 10,5/18/0,9             |
| 10   | 560.372      | Button de guidage                               |
| 11   | 560.373      | Couvercle                                       |
| 12   | 701.453      | Bandeau Ø 2.5                                   |
| 13   | 701.328      | Boîte de contrôle (inférieure) compl.           |
| 15   | 710.320      | Boîte de contrôle compl.                        |
| 16   | P515X        | Vis WN 1452 K40 x 20                            |
| 17   | P516A        | Vis WN 1452 K30 x 10 A2                         |
| 18   | 701.332      | Impression de commande                          |
| 19   | P515P        | Vis WN 1452 K30 x 25                            |
| 20   | 710.360      | Fermeture à clef compl.                         |
| 21   | P244B        | Clé de rechange (1 pièce)                       |
| 22   | 701.225      | Axe levier de commencement                      |
| 23   | P477H        | Vis DIN 84 M4 x 25                              |
| 24   | P484DA       | Vis DIN 427 M4 x 8                              |
| 25/1 | 701.223      | Levier de commencement à droite                 |
| 25   | 701.224      | Levier de commencement à gauche                 |
| 26   | P479A        | Vis DIN 965 M4 x 8 A2                           |
| 27   | 701.346      | Câble à bande plate                             |
| 29   | 701.532      |   |
| 30.1 | P500E        | Ring DIN 127 B M4 4,1/7,6/0,9 A2                |
| 30   | P488D        | Vis DIN 912 M4 x 8                              |
| 31   | P497C        | Rondelle DIN 9021-A M4 4,3/12/1 A2              |
| 32   | P500L        | Rondelle DIN 6799 9/18,8/1,1 A2                 |
| 33   | P500K        | Rondelle DIN 6799 6/12/0,7 A2                   |
| 34   | 710.531      | Levier  |
| 35   | 430.817      | câble tracteur 294mm                            |
| 36   | 701.316      | Etai  |

| <b>Pos.</b> | <b>N° d'article</b> | <b>Pièce de rechange</b>          |
|-------------|---------------------|-----------------------------------|
| 37          | P498D               | Rondelle DIN 6798 M5 5,1/9/0,5 A2 |
| 38          | P488B               | Vis DIN 912 M5 x 12 A2            |
| 39          | 701.073             | Tôle de raccordement              |
| 40          | P479N               | Vis DIN 7991 M6 x 14 A2           |
| 41          | 710.313             | Plaque de renforcement gauche     |
| 42          | P487U               | Vis DIN 7991 M6 x 12              |

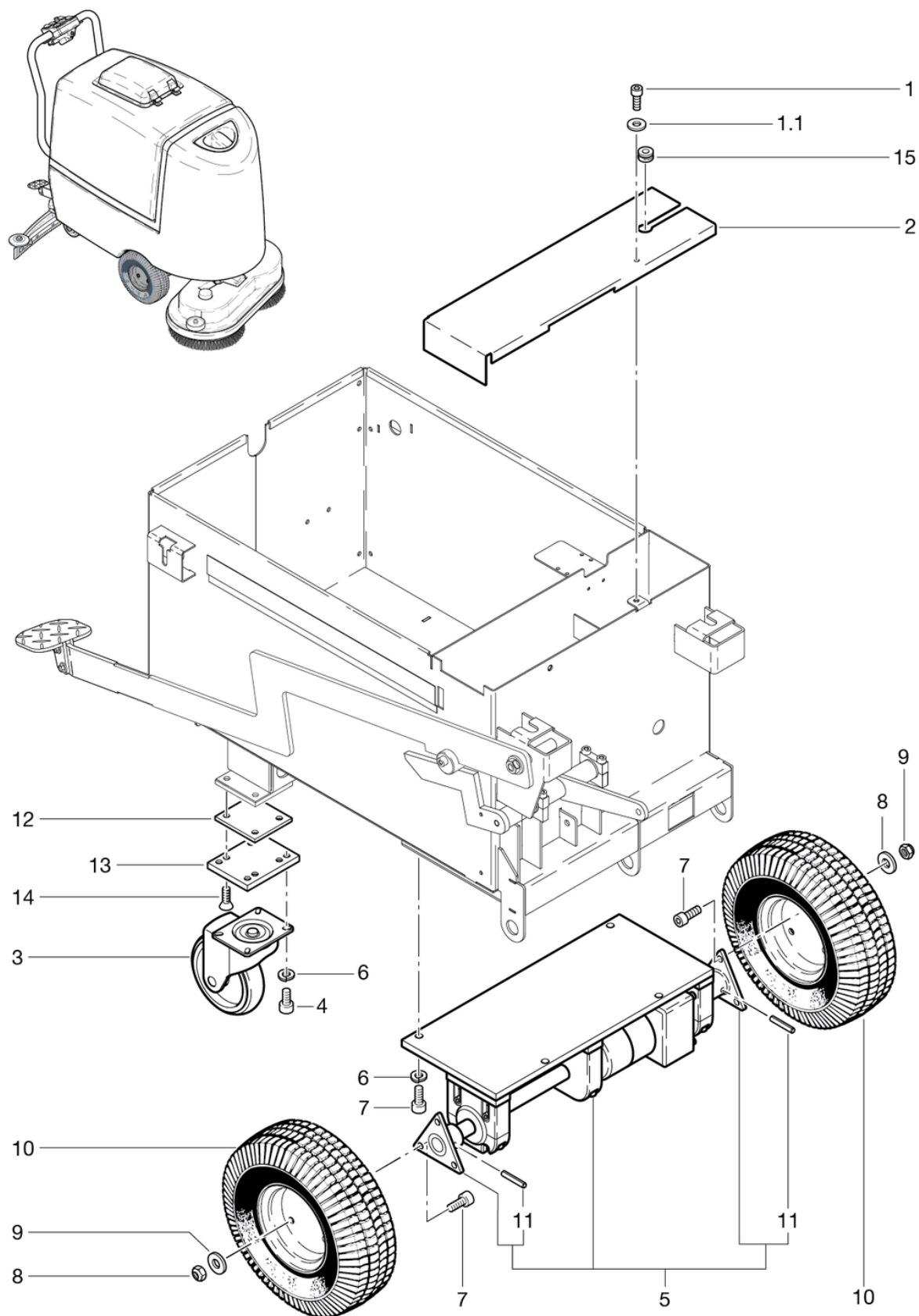
# RA701B

## Bloc moteur pour le socle support

PDF créé le: 27.09.2024 17:26



RA 701 B



# RA701B

## Bloc moteur pour le socle support

PDF créé le: 27.09.2024 17:26

| Pos. | N° d'article | Pièce de rechange                  |
|------|--------------|------------------------------------|
| 1.1  | P497E        | Rondelle DIN 9021 M5 5,3/15/1,2 A2 |
| 1    | P488B        | Vis DIN 912 M5 x 12 A2             |
| 2    | 710.260      | Couvercle                          |
| 3    | 560.412      | Roulette pivotante 125 x 40mm      |
| 4    | P489I        | Vis DIN 912 M8 x 16 A2             |
| 5    | 710.282      | Moteur à rouler                    |
| 6    | P498N        | Ring DIN 127 B M8 8,1/14,8/2       |
| 7    | P487D        | Vis DIN 912 M8 x 25                |
| 8    | P492H        | Écrou DIN 985 M8 St galvanisé      |
| 9    | P496j        | Rondelle DIN 522 M8 8,4/20/1,2     |
| 10   | 710.285      | Roue motrice grise en mousse       |
| 11   | 710.287      | Bride incl. goupille élastique     |
| 12   | 710.286      | Tôle de distance 70 x 65 x 5mm     |
| 13   | 710.288      | Tôle de distance                   |
| 14   | P480Q        | Vis DIN 7991 M8 x 16 A2            |
| 15   | P115         |                                    |



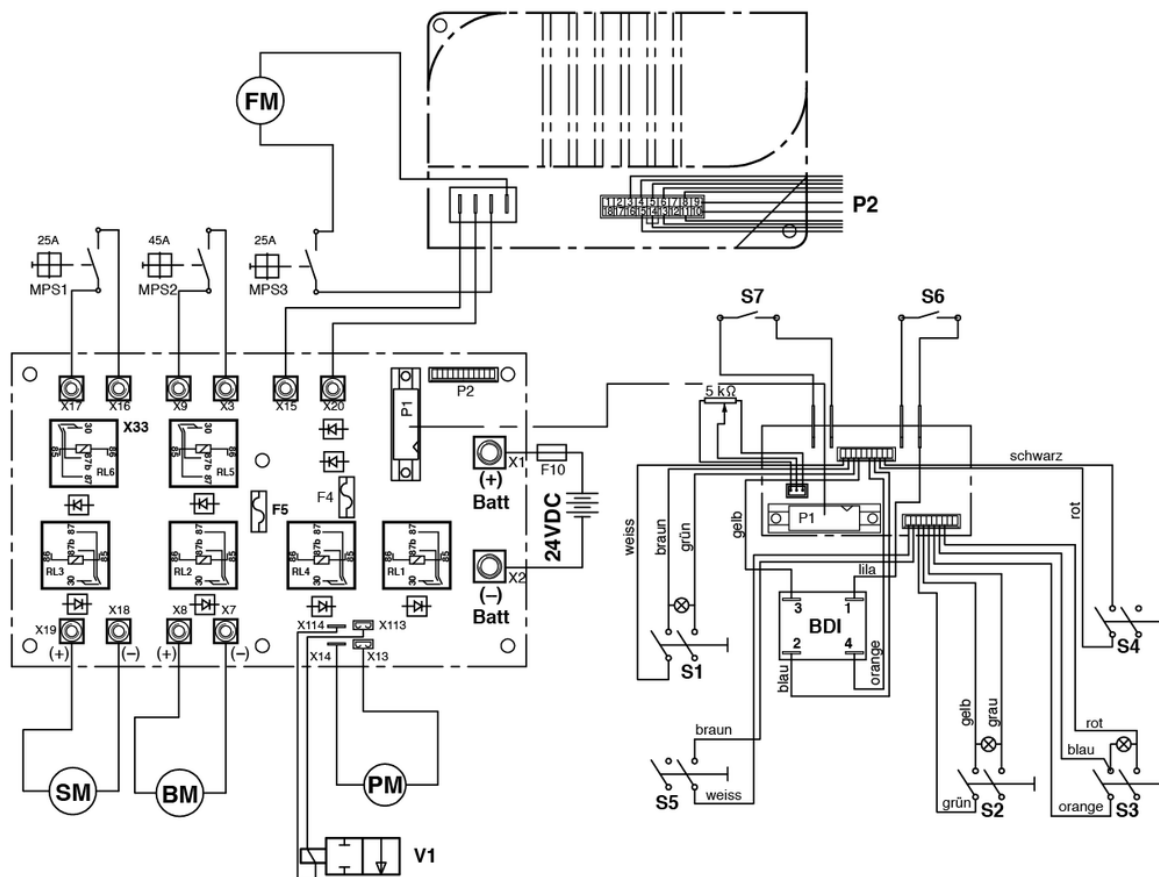
# RA701B

## Diagramme électrique

PDF créé le: 27.09.2024 17:26



RA 701 B



- S1 = Schalter Sauggebläse / Switch Vacuum motor / Interrupteur moteur d'aspiration
- S2 = Schalter Bürstmotor
- S3 = Schalter für Pumpe / Tumbler switch for pump / Interrupteur pour pompe
- S4 = Schalter Pumpe für Kurzintervall
- S5 = Schalter Vor- und Rückwärts
- S6 = Schlüsselschalter
- S7 = Totmannschalter
- MPS1 = Motorschutzschalter 25A
- MPS2 = Motorschutzschalter 45A
- MPS3 = Motorschutzschalter 25A
- F4 = Steuersicherung 2A
- F5 = Sicherung für Pumpe 10A
- F10 = Hauptsicherung 100A
- PR1 = Potmeter
- Print1 = Hauptprint
- Print2 = Verteilprint
- BDI = Batterieüberwachung
- FM = Fahrmotor
- BM = Bürstmotor
- SM = Saugmotor / Vacuum motor / Moteur d'aspiration
- PM = Pumpenmotor
- V1 = 2/2 - Wegeventil