

CLEANFIX RA435 IBC

Table des matières

PDF créé le: 27.09.2024 13:24

BO- 12.2022



Einbau Stielhalter und Ladegerät Elektronik
Montage du support de manche et du chargeur électronique
Installation stem holder and charger electronics

B 4

Einbau Frischwasserverteilung und Frischwassertank
Installation de la distribution d'eau fraîche et du réservoir d'eau fraîche
Installation of fresh water distribution and fresh water tank

B 1

Schmutzwassertank
Réservoir d'eau sale
Waste water tank

B 2

Einbau Batterie
Montage de la batterie
Installation battery

B 3

Bürstenkopf
Tête de brosse
Brush head

B 7

Griff
Poignée
Handle

B 5

Saugdüse
Suceur
Suction nozzle

B 8

Achse und Laufrad
Axe et roue
Axle and wheel

B 6

Optionen: Transportrad Anbau + Bürstenhalter
Options: fixation de la roue de transport + porte-brosse
Options: transport wheel attachment + brush holder

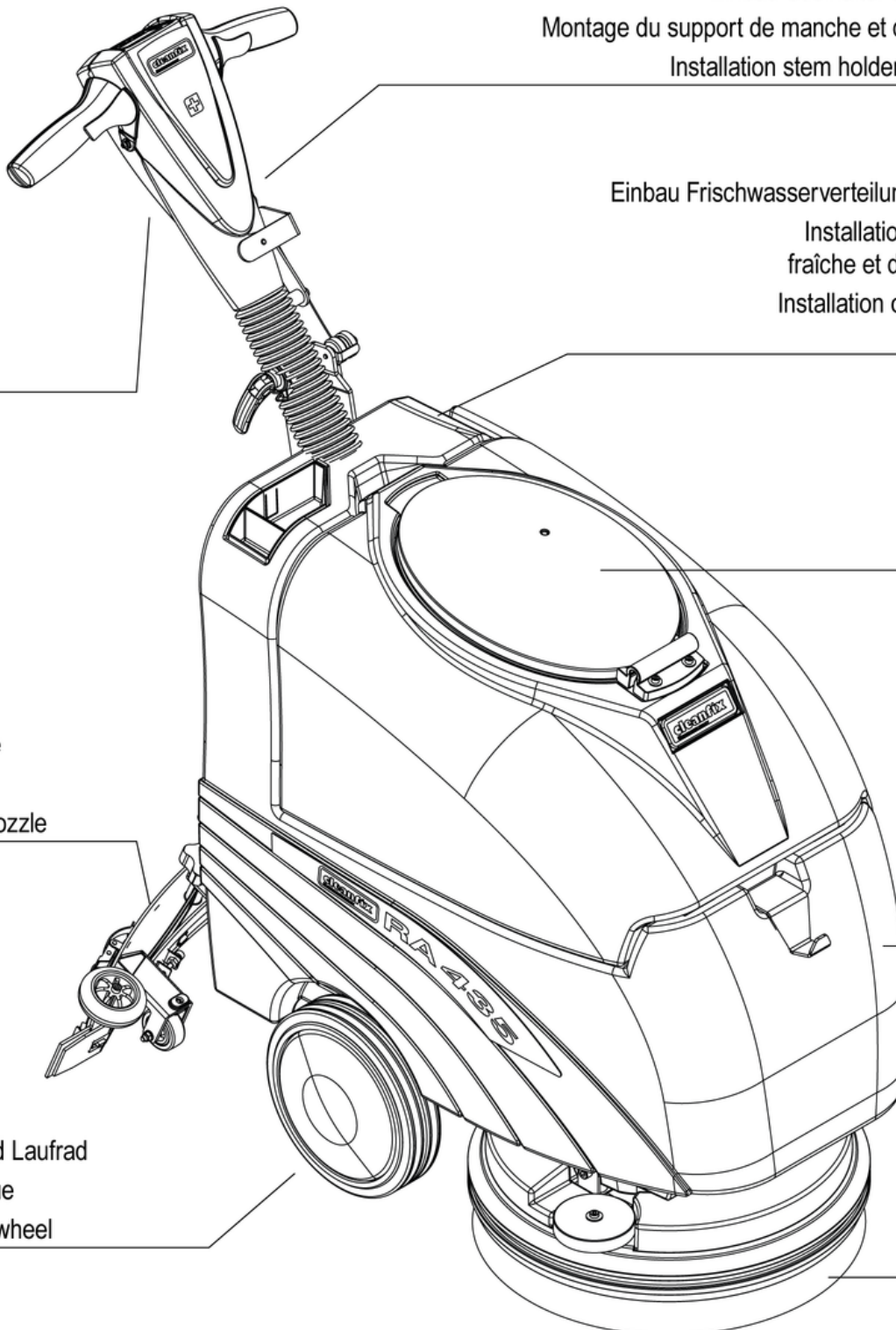
B 10

Option: Wassersaugset
Option: kit d'aspiration d'eau
Option: water suction set

B 11

Stromlaufplan
Diagramme électrique
Wiring diagram

B 9

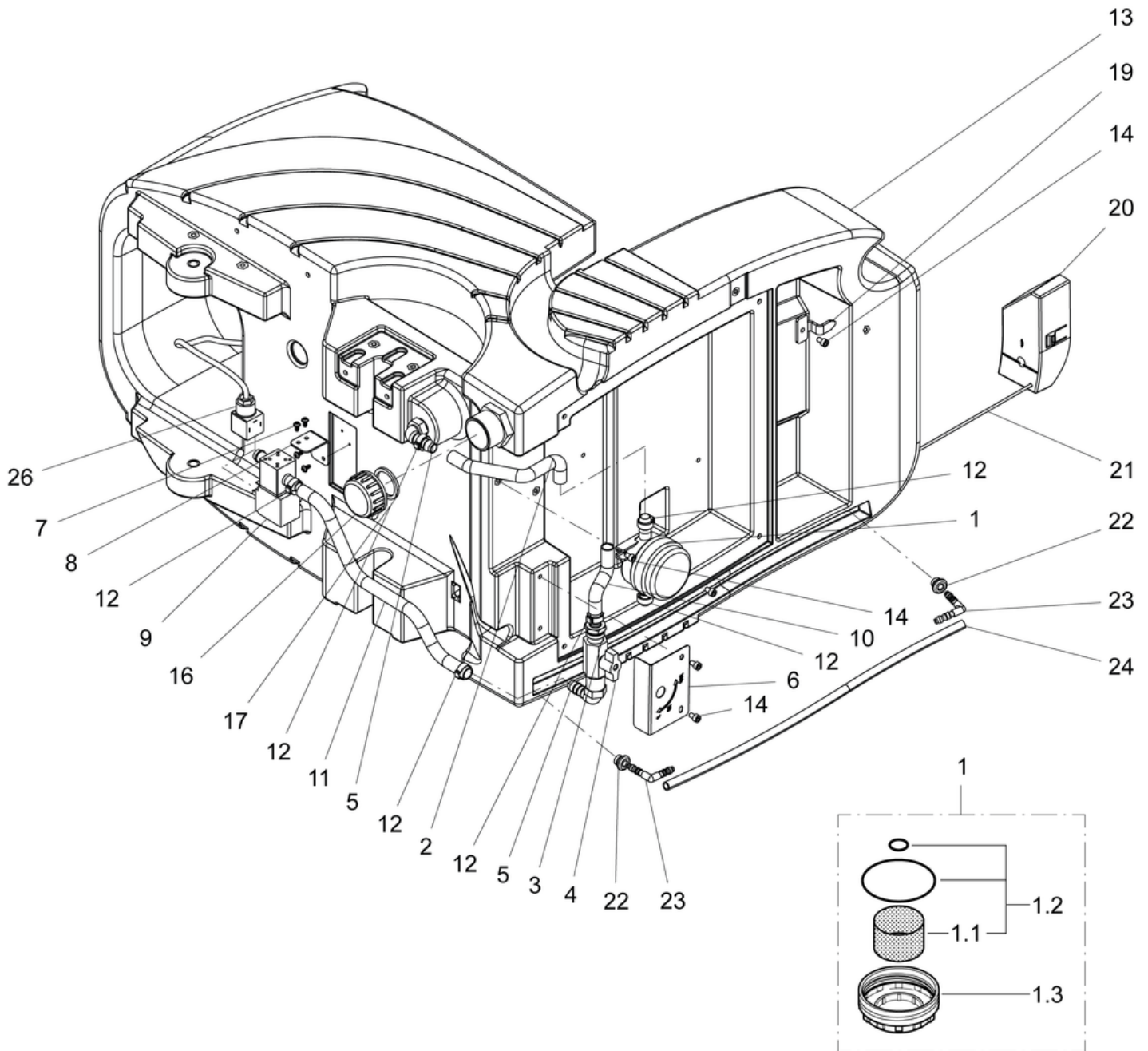


CLEANFIX RA435 IBC

Installation de la distribution d'eau fraîche et du réservoir d'eau fraîche

PDF créé le: 27.09.2024 13:24

B1- 12.2022



CLEANFIX RA435 IBC

Installation de la distribution d'eau fraîche et du réservoir

d'eau fraîche

PDF créé le: 27.09.2024 13:24

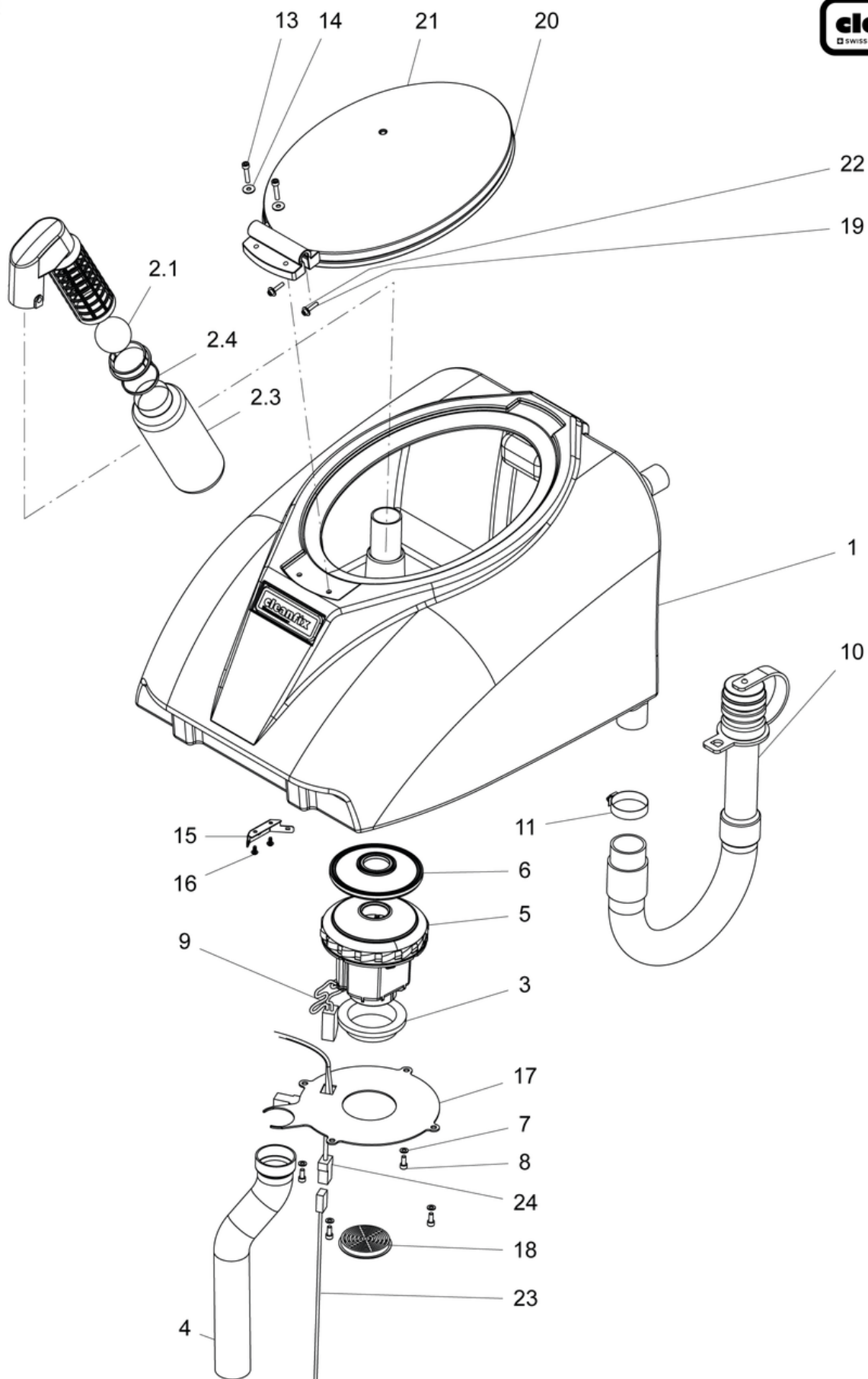
Pos.	N° d'article	Pièce de rechange
1.1	430.759B	Tamis de filtre
1.2	430.759A	Filtre kit
1.3	430.258	Couvercle pour filtre à eau fraîche 1/2" + 3/8
1	430.759	Filtre à eau fraîche 1/2"-1/2" maille 40
2	435.068	Tuyau pour filtrer
3	P519B	Raccord 1/2
4	500.355A	Robinet à bille 1/2 filetage I-I
5	P541C	Mamelon coudé WES 12 / R1 / 2
6	435.069	Couverture de robinet
7	P515W	Vis WN 1451 K40 x 8
8	435.104	Support d'électrovanne
9	P258	Électrovanne 24V
10	435.115	Tuyau de filtre à eau douce
11	435.105	Tuyau à valve
12	P550C	Collier de serrage 17.0-706R
13	435.100O	Réservoir d'eau douce
14	P488E	Vis DIN 912 M5 x 8 A2
16	P077A	Capuchon fileté 1.1/4" pour double mamelon
17	500.411	Bouillage pour couvercle
19	435.108	Support de tuyau
20	435.086A	Couverture de réservoir d'eau douce
21	432.750	Corde Ø 3x260 mm
22	P019	Étanchéité collier
23	P541O	Mamelon coudé WES 6 ø6,4 / ø4,75
24	435.156	Tuyau en pvc 7 x 1.5 x 473mm
26	435.169	Faisceau de câblage d'électrovanne

CLEANFIX RA435 IBC

Réservoir d'eau sale

PDF créé le: 27.09.2024 13:24

B2- 12.2022



CLEANFIX RA435 IBC

Réservoir d'eau sale

PDF créé le: 27.09.2024 13:24

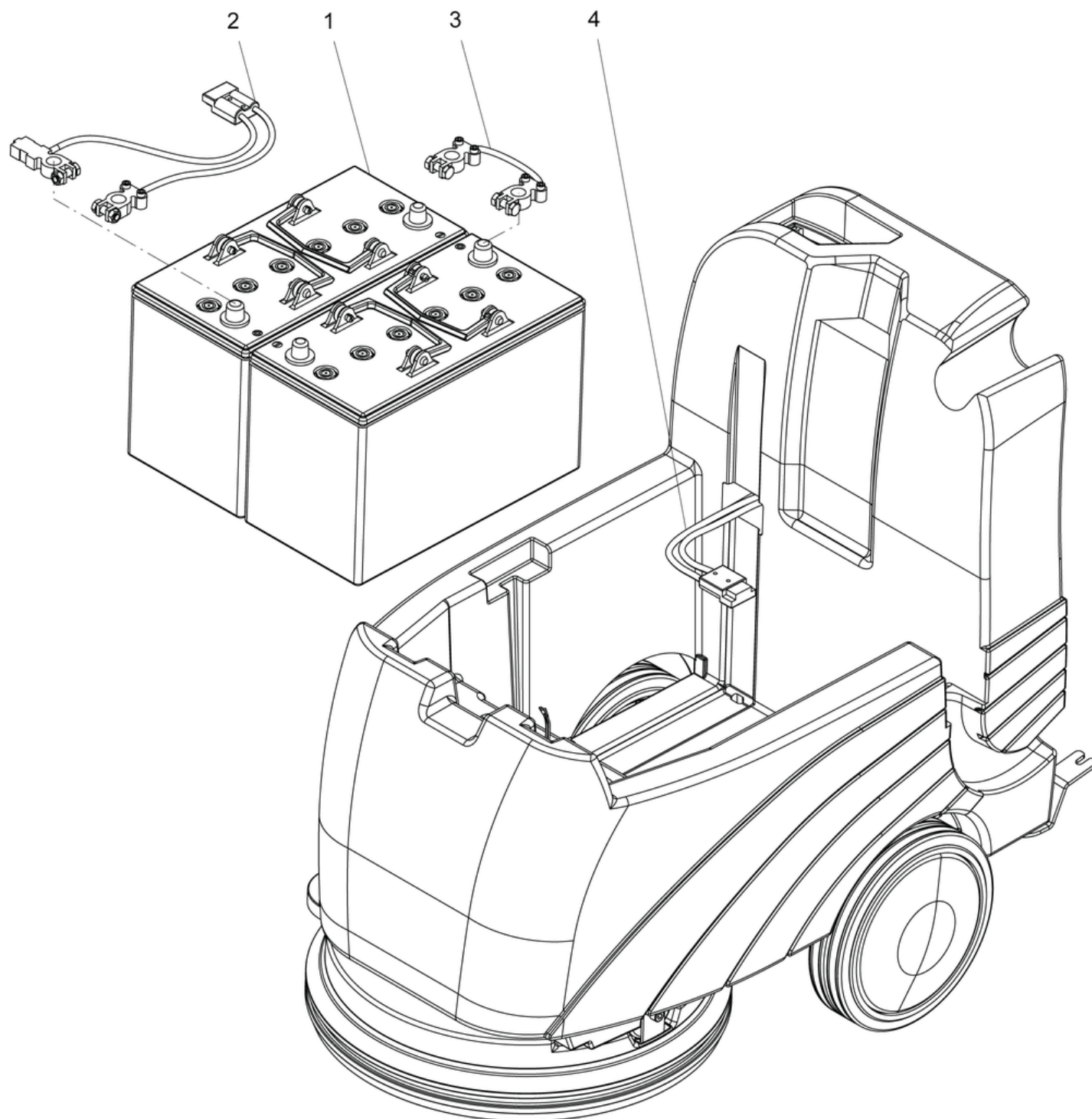
Pos.	N° d'article	Pièce de rechange
1	435.200A	Réservoir d'eau sale rouge
2.1	432.304	Balle Ø 45 mm
2.3	432.315	Filtre (sac)
2.4	P609B	Attache-câble résistante aux intempéries- 3,5x 200
3	435.096	Sceller le ventilateur ci-dessous
4	435.140	Tuyau d'échappement
5	435.094	Moteur à aspiration 24V / 450W
6	435.124	Joint de dérivation du ventilateur
7	P496H	Rondelle DIN 125 A M5 5,3/10/1
8	P488B	Vis DIN 912 M5 x 12 A2
9	435.103	Câblage de ventilateur du réservoir d'eau sale
10	P561E	Tuyau de vidange avec manchon de serrage 0.63m renforcé
11	P206D	Collier de serrage 32-50mm/12
13	P488K	Vis DIN 912 M5 x 25 A2
14	P497E	Rondelle DIN 9021 M5 5,3/15/1,2 A2
15	435.234	Défecteur du câble spiralé
16	P515W	Vis WN 1451 K40 x 8
17	435.067	Tôle
18	P030L	Grille d'aération ronde Ø 43mm noir
19	P488C	Vis DIN 912 M4 x 20 A2
20	435.099	Joint
21	435.098	Capuche
22	P497C	Rondelle DIN 9021-A M4 4,3/12/1 A2
23	435.102	Câblage de ventilateur du réservoir d'eau douce
24	435.228	Souffleur de câble

CLEANFIX RA435 IBC

Montage de la batterie

PDF créé le: 27.09.2024 13:24

B3- 12.2022



CLEANFIX RA435 IBC

Montage de la batterie

PDF créé le: 27.09.2024 13:24

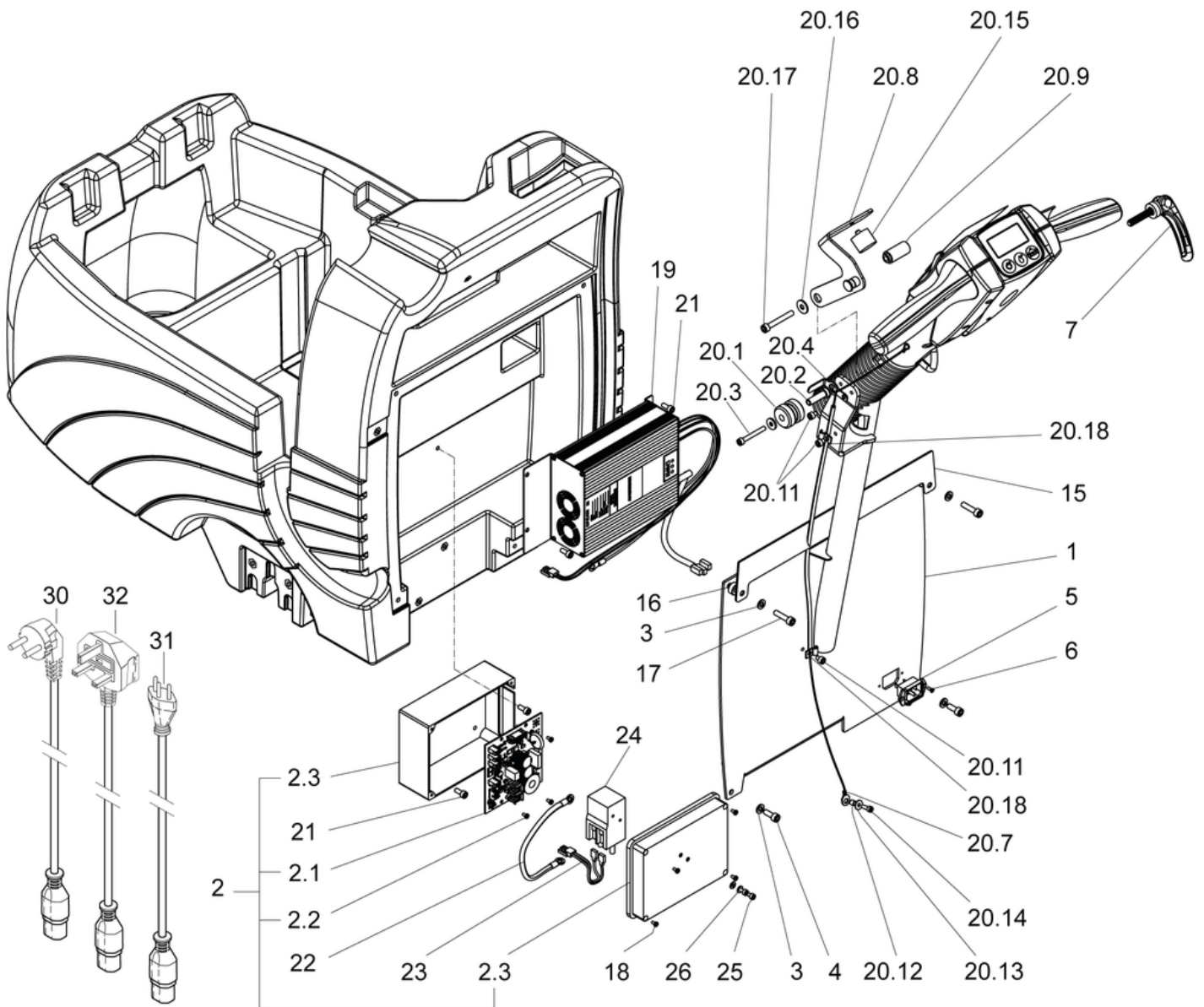
Pos.	N° d'article	Pièce de rechange
1	500.092	2 batteries gel à 12 V/85 Ah (C5) Eternity
2	435.168	Faisceau de câblage de batterie
3	436.985	Câble de connection 10 mm ² , L=200 mm
4	435.164	Connecteur de charge du faisceau de câbles

CLEANFIX RA435 IBC

Montage du support de manche et du chargeur électronique

PDF créé le: 27.09.2024 13:24

B4- 09.2023



CLEANFIX RA435 IBC

**Montage du support de manche et du chargeur
électronique**

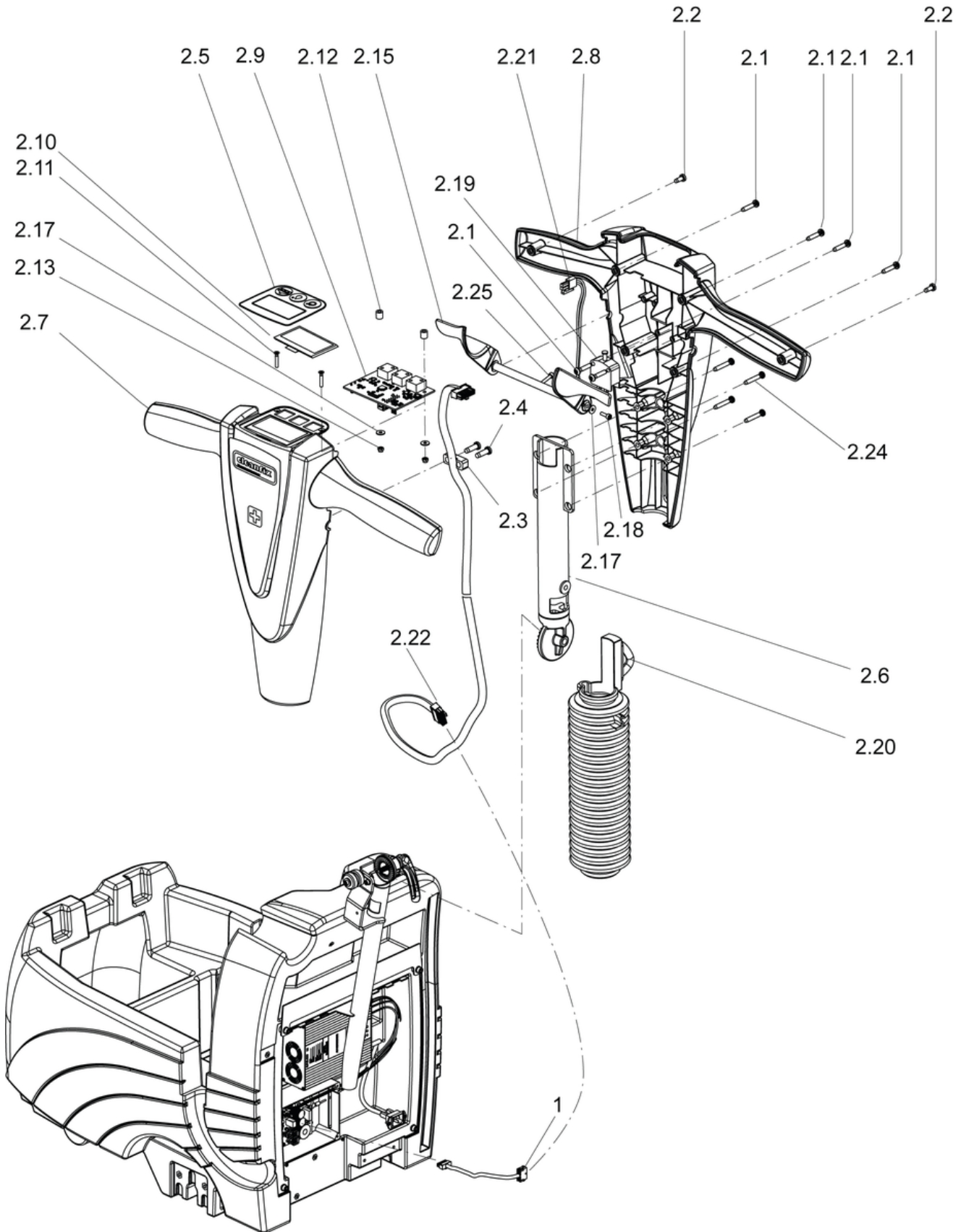
Pos.	N° d'article	Pièce de rechange
1	435.066	Manche de tige soudée
2.1	435.179	Impression performante
2.2	P515Y	Vis WN 1452 K30 x 6
2.3	435.349	Coffret électrique usiné
2	435.181	Boîtier électronique cpl
3	P496K	Rondelle DIN 125 A M6 6,4/12/1,6
4	P486R	Vis DIN 912 M6 x 16
5	438.802	Fiche femelle
6	P479VZ	Vis DIN 965 A M3 x 8 A2
7	P253I	Levier excentrique M8x40
15	435.237	Tôle du compartiment de rangement
16	432.509	Entretoise ø15/6,5 x 7
17	P486T	Vis DIN 912 M6 x 25
19	435.225	Chargeur embarqué 24V / 13A
20.1	395.214	support de câble
20.2	395.436	Douille ø 5,2 / 12 x 32
20.3	P486N	Vis DIN 912 M5 x 40 avec manche
20.4	435.407	Support de câble Coude
20.7	435.344	Câble de levage de la suceur d'aspiration
20.8	435.345	Levier de levage de la suceur d'aspiration soudée
20.9	435.346	Axe du levier
20.11	P477Q	Vis DIN 912 M5 x 6 St vz
20.12	435.114	Bague d'espacement 6/4 x 5,6
20.13	P497C	Rondelle DIN 9021-A M4 4,3/12/1 A2
20.14	P488A	Vis DIN 912 M4 x 12 A2
20.15	435.414	Tampon rond M6 x 5, ø25 x 10mm
20.16	P496L	Rondelle DIN 9021 M6 6,4/18/1,6
20.17	P488U	Vis DIN 912 M6 x 45 A2K avec manche
20.18	P281A	Languette 4mm
21	P488B	Vis DIN 912 M5 x 12 A2
22	435.408	Câble commande-relais
23	435.232	Contrôle du faisceau de câblage au relais
24	535.634	RElais ETL 10 P2
25	P488D	Vis DIN 912 M4 x 8
26	P496D	Rondelle DIN 125 A M4 4,3/9/0,8
30	436.790	Cable d'alimentation VDE 3 x 1,00 mm ² , noir
31	436.791	Câble de raccordement SEV 3 x 1,00mm ² , noir, 2.50m
32	436.792	Câble de raccordement GB 3 x 1,00mm ² , noir

CLEANFIX RA435 IBC

Poignée

PDF créé le: 27.09.2024 13:24

B5- 12.2022



CLEANFIX RA435 IBC

Poignée

PDF créé le: 27.09.2024 13:24

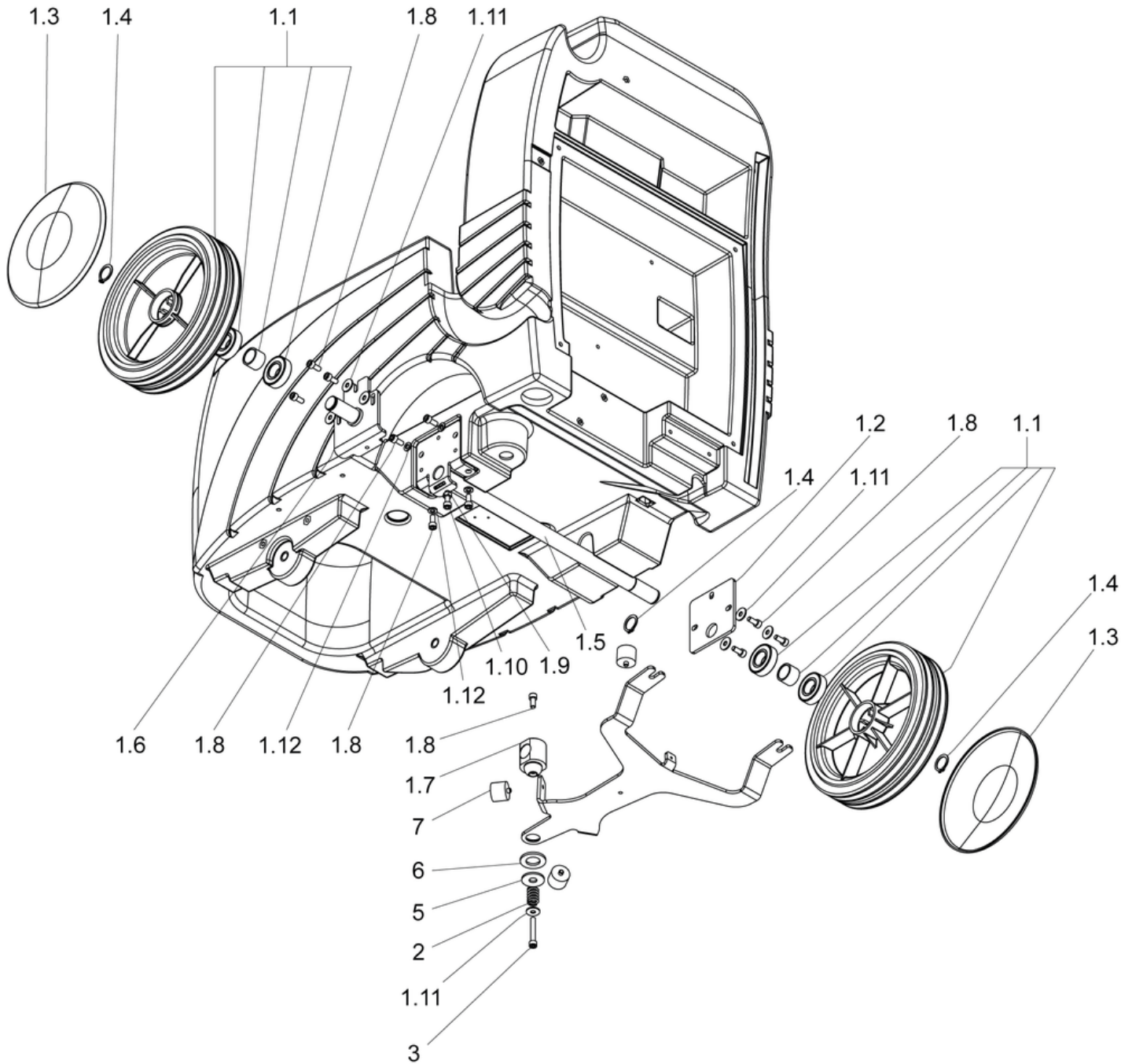
Pos.	N° d'article	Pièce de rechange
1	435.236	Câble d'affichage de la boîte électrique
2.1	P515X	Vis WN 1452 K40 x 20
2.2	P475	Vis DIN 7985 M4 x 10 A3K
2.3	4611085	Bride pour câble
2.4	P515Z	Vis WN 1452 K50 x 16
2.5	435.095	Panneau de commande
2.6	435.125	Tube de tige en haut soudé
2.7	435.1270	Partie supérieure de la poignée
2.8	435.1260	Partie inférieure de la poignée
2.9	435.150	Afficher l'impression
2.10	435.151	Affichage 128 x 64
2.11	P479W	Vis DIN 965 A M3 x 16
2.12	435.153	Gaine d'espacement bas
2.13	P492B	Écrou DIN 985 M3 St vz
2.15	435.129	Levier droite
2.17	P497J	Rondelle DIN 9021 M3 3,2/9/0,8
2.18	P487Y	Vis DIN 912 M3 x 10
2.19	710.323	Interrupteur de sécurité
2.20	435.176	Soufflet de protection
2.21	435.177	Faisceau de câblage d'interrupteur de sécurité
2.22	435.134	Câble afficher l'impression à impression performante
2.24	P5160	Vis WN 1452 K40 x 25
2.25	P477D	Vis DIN 912 M3 x 16

CLEANFIX RA435 IBC

Axe et roue

PDF créé le: 27.09.2024 13:24

B6- 12.2022



CLEANFIX RA435 IBC

Axe et roue

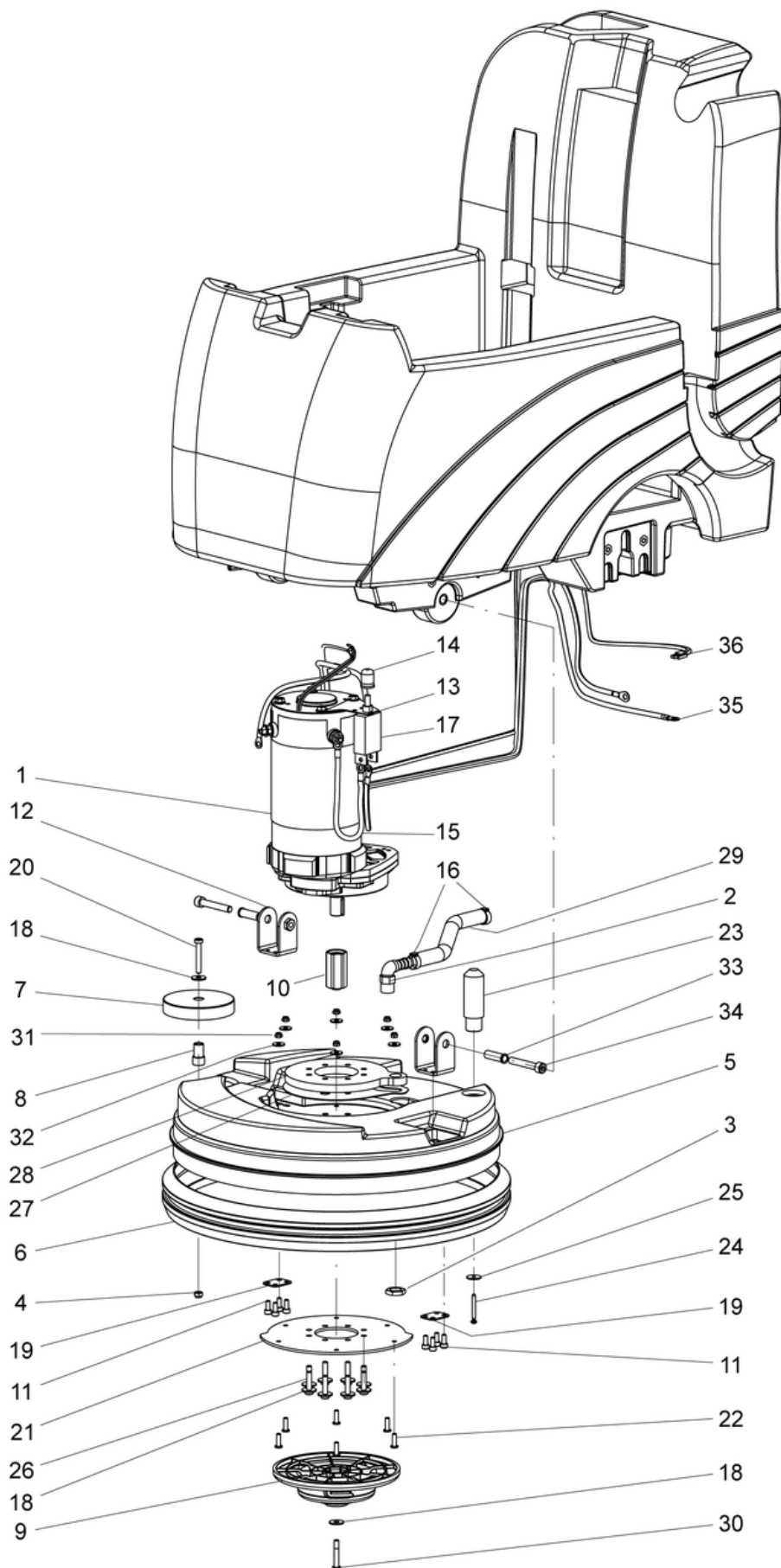
Pos.	N° d'article	Pièce de rechange
1.1	530.240	roue ø226 x 53 avec roulements
1.2	435.403	Centrage axe de roue
1.3	530.242	Couvercle de la roue - rouge
1.4	P513EA	Anneau DIN 471 20/1,2 A2
1.5	435.395	Axe de roue fixe
1.6	435.394	Axe de roue
1.7	432.063A	Rotule sans rouille
1.8	P486QA	Vis DIN 912 M6 x 14 A2
1.9	P491E	Ecrou DIN 934 M6 A2
1.10	P489K	Vis DIN 912 M6 x 20 A2
1.11	P497H	Rondelle DIN 9021 M6 6,4/18/1,6 A2
1.12	P497K	Rondelle DIN 125 A M6 6,4/12/1,6 A2
2	432.083	Ressort VD-284 2.5 / 15/22
3	P486Y	Vis DIN 912 M6 x 40 A2 avec manche
5	P496S	Rondelle DIN 9021 M10 10,5/30/2,5 A2
6	P510G	Rondelle DIN 125 M18 19/34/3 A2
7	435.334	Tampon rond M6 x 5, Ø25 x 20mm

CLEANFIX RA435 IBC

Tête de brosse

PDF créé le: 27.09.2024 13:24

B7- 08.2024



CLEANFIX RA435 IBC

Tête de brosse

PDF créé le: 27.09.2024 13:24

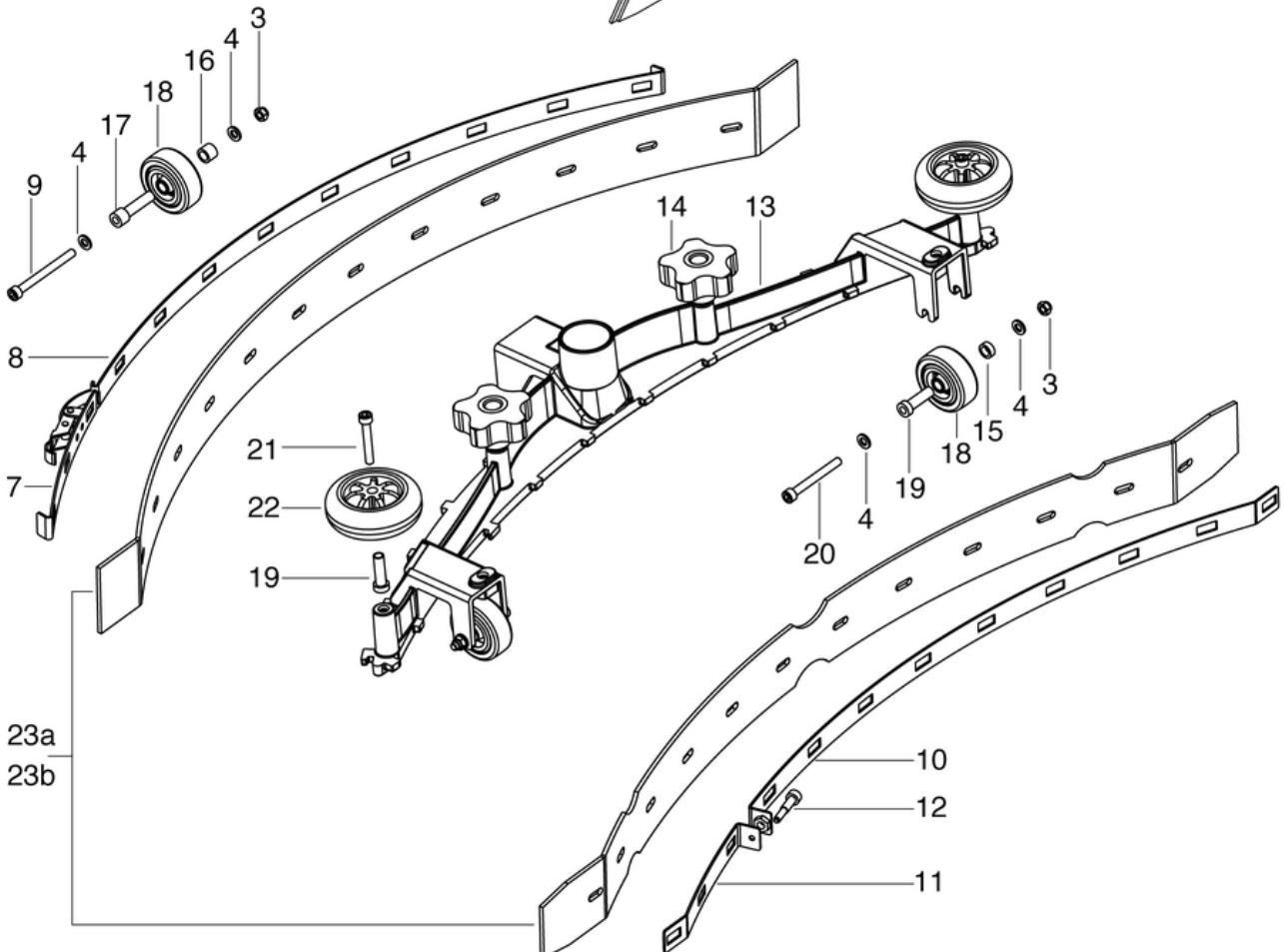
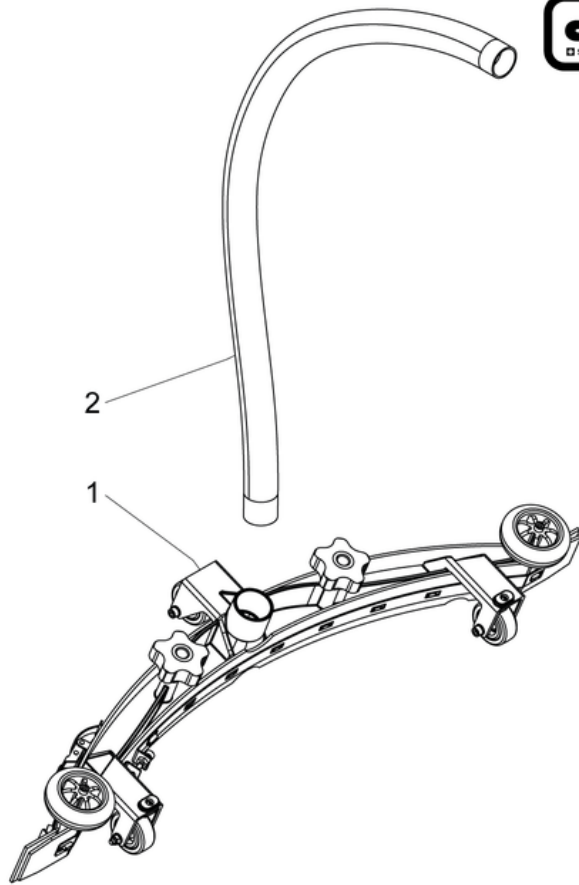
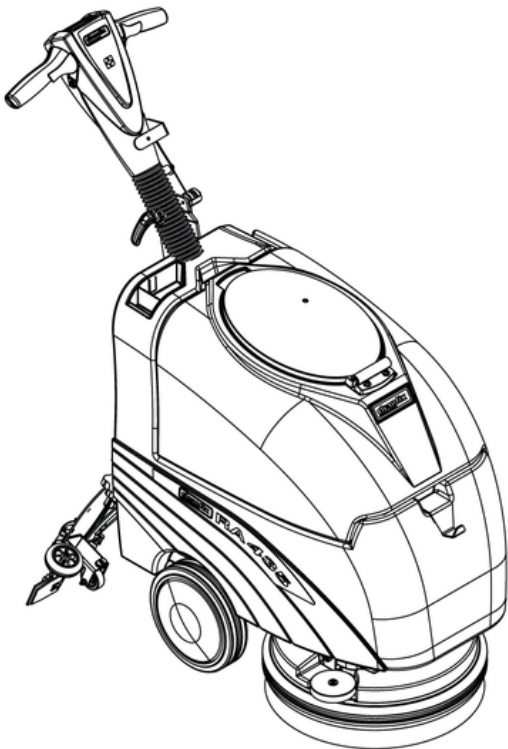
Pos.	N° d'article	Pièce de rechange
1	435.091	Moteur 24V DC 750W
2	P541D	Mamelon coudé WES 12 / R3 / 8 "
3	P535B	Écrou 3/8 Ms
4	P492K	Écrou DIN 985 M6 A2
5	435.092A	Couvercle de la tête de brosse rouge
6	720.054	Protection aux chocs gris anthracite
7	510.127	Roue de rejet ø90mm
8	432.508	Entretoise ø15/8,5 x 26,8
9	435.117	Enclencheur
10	395.439	Rouleau ø 25 / 7,05
11	P488B	Vis DIN 912 M5 x 12 A2
12	435.138	Porte-tête de brosse soudé
13	435.229	Support de disjoncteur protection moteur
14	470.710A	Capot de protection
15	435.231	Cable disjoncteur au moteur
16	P550C	Collier de serrage 17.0-706R
17	565.118	Interrupteur de protection moteur 35A
18	P497H	Rondelle DIN 9021 M6 6,4/18/1,6 A2
19	435.347	Base trous allongés
20	P488T	Vis pan head M 4x12
21	435.392	Plaque de renforcement pour le couvercle de la tête de brosse
22	P488N	Vis BN 20697 M5 x 16 St galvanisée
23	435.405	Butée pivotante Tête de brosse
24	P517A	Vis WN 1452 K40 x 35
25	435.406	Disque 19/3.2/1.5
26	P486G	Vis DIN 7984 M6 x 25 galvanisée
27	435.438	Joint plat plaque de canal
28	435.437	Tôle de canal
29	501.161	Tuyau PVC doux Ø18 / 12 x 160
30	P486H	Vis DIN 7984 M6 x 35 galvanisée
31	P492G	Écrou DIN 985 M5 St galvanisé
32	P496G	Rondelle DIN 9021 M5 5,3/15/1,2
33	435.139	Pochette pour levé
34	P487E	Vis DIN 912 M8 x 50
35	435.171	Faisceau de câblage du moteur de la brosse
36	435.172	Faisceau de câblage du commutateur thermique du moteur de la brosse

CLEANFIX RA435 IBC

Suceur

PDF créé le: 27.09.2024 13:24

B8- 12.2022



CLEANFIX RA435 IBC

Suceur

PDF créé le: 27.09.2024 13:24

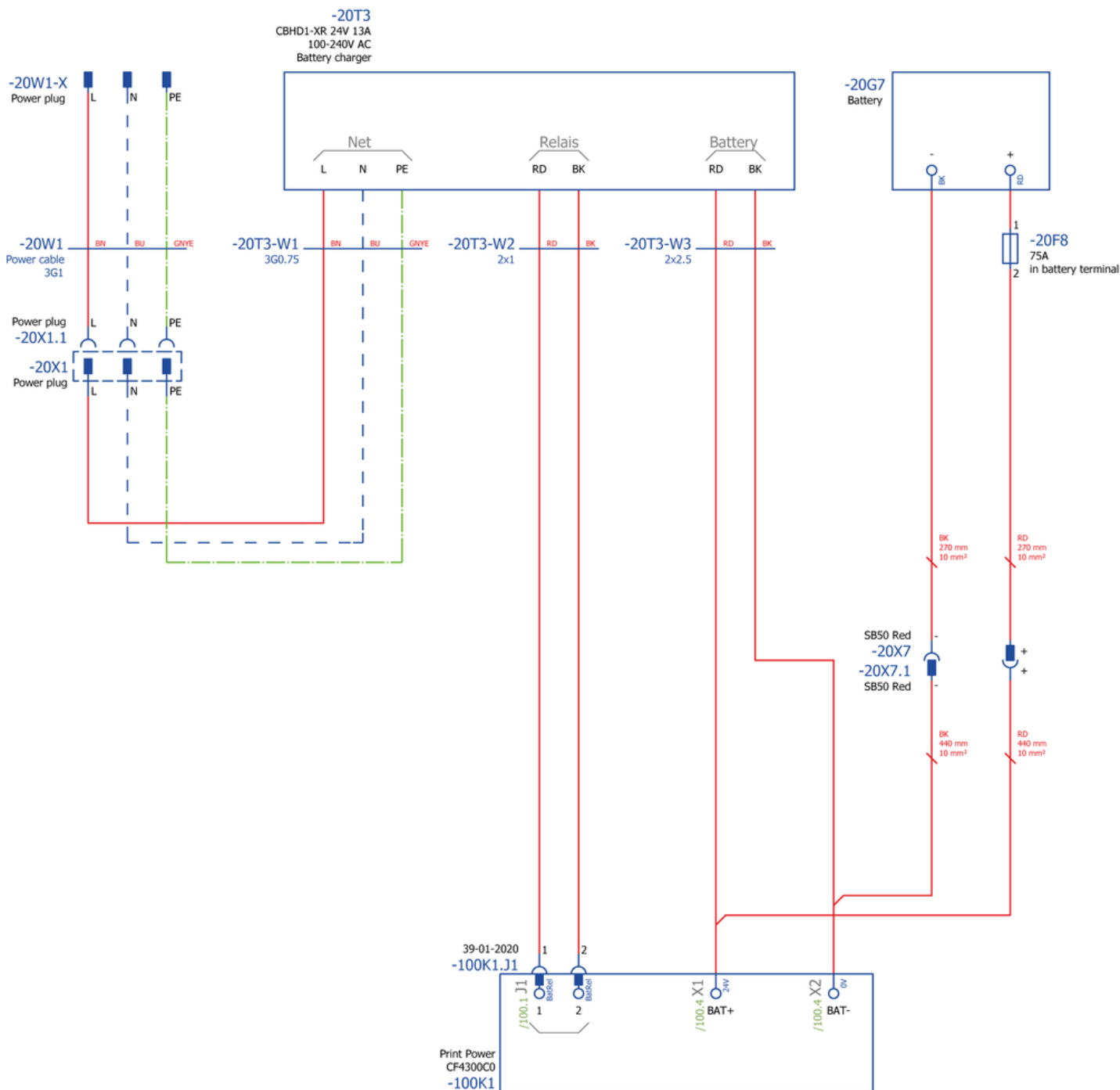
Pos.	N° d'article	Pièce de rechange
1	432.560	Suceur concave 72cm cpl.
2	565.640	Tuyau complete
3	P492K	Écrou DIN 985 M6 A2
4	P497K	Rondelle DIN 125 A M6 6,4/12/1,6 A2
7	432.565	Tôle de retenue arrière droite
8	432.566	Tôle de retenue arrière gauche
9	P470F	Vis DIN 912 M6 x 65 A2
10	432.567	Tôle de retenue avant gauche
11	432.571	Tôle de retenue avant droite
12	800.425	Vis DIN 912 M6 x 30 A2 éditée
13	432.573	Corps de suceur
14	P253M	Poignée étoile Ø62 M8 x 18 A2
15	605.304	Douille Ø12 x Ø8 x 4.7
16	605.302	Douille Ø12 x Ø8 x 9.5
17	605.301	Douille Ø12 x Ø6.1 x 41
18	P204E	Roue avec pneu plein D50mm
19	605.303	Douille Ø12 x Ø6.1 x 31.4
20	P470B	Vis DIN 912 M6 x 55
21	P486Y	Vis DIN 912 M6 x 40 A2 avec manche
22	P204L	Roue patineuse ø75
23a	435.080LT	Set lamelles standard (suceur concave)
23b	435.083	Set lamelles, résistant à l'huile et graisse (suceur concave)

CLEANFIX RA435 IBC

Diagramme électrique 1

PDF créé le: 27.09.2024 13:24

B9.1- 12.2022

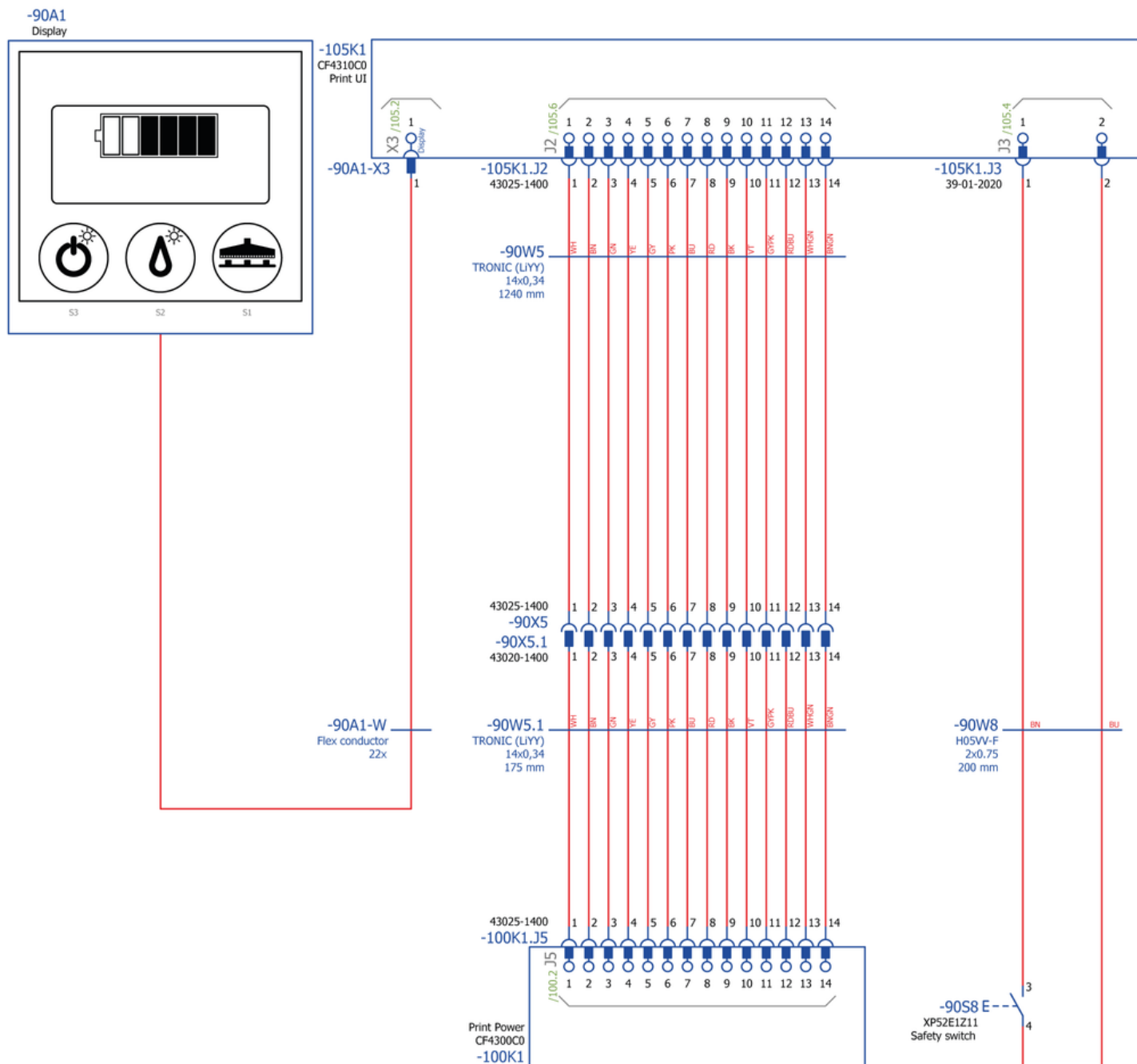


CLEANFIX RA435 IBC

Diagramme électrique 3

PDF créé le: 27.09.2024 13:24

B9.3- 12.2022



CLEANFIX RA435 IBC

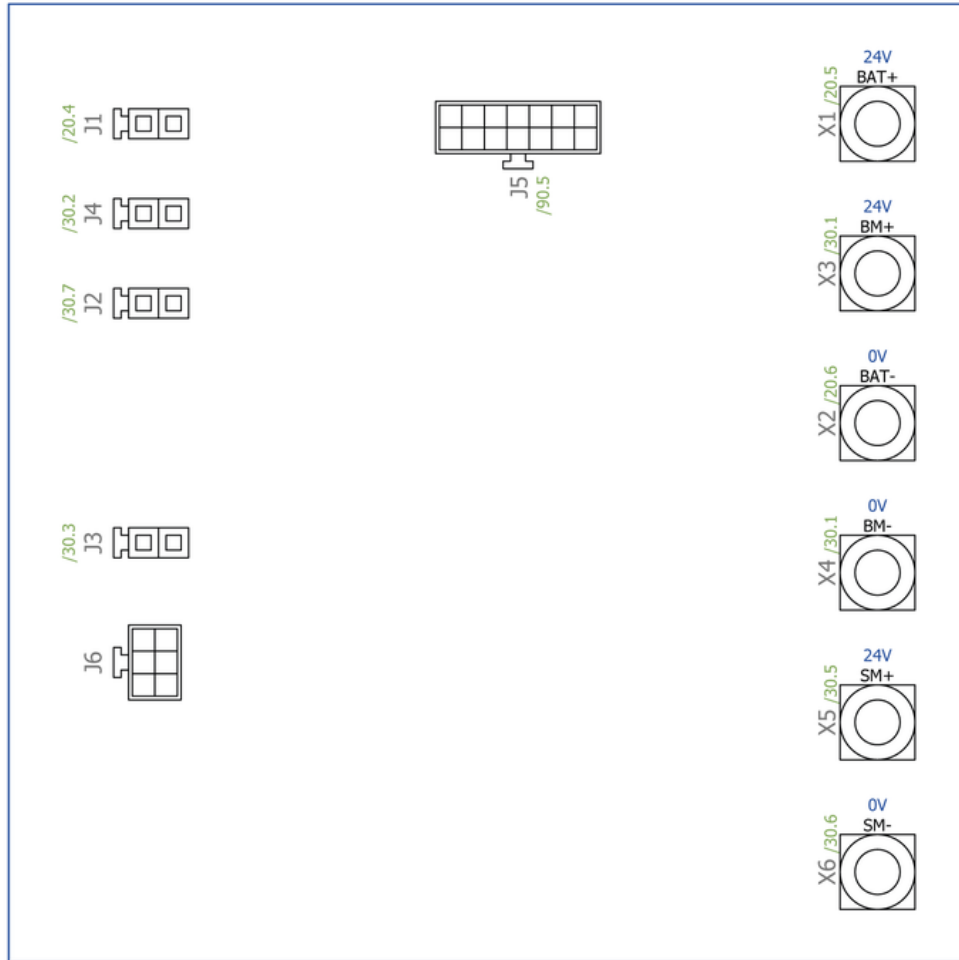
Diagramme électrique 4

PDF créé le: 27.09.2024 13:24

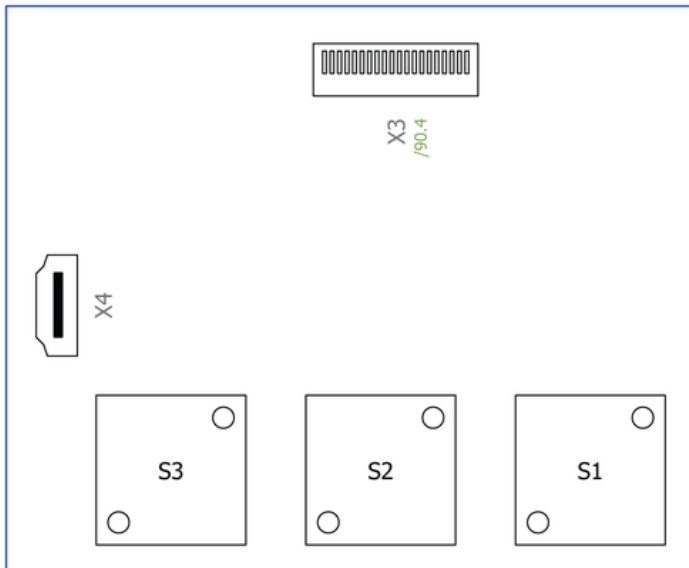
B9.4- 12.2022



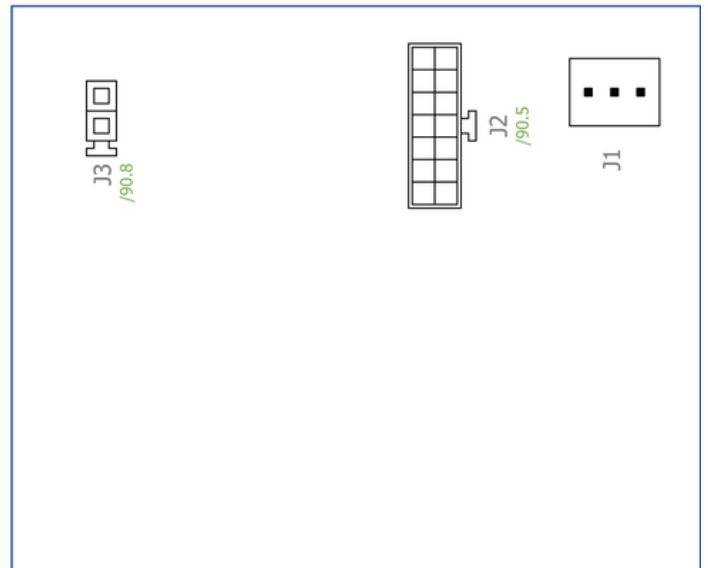
-100K1
CF4300C0
Print Power



-105K1
/105.4
CF4310C0
Front page
Print UI



-105K1
/105.1
CF4310C0
Back side
Print UI

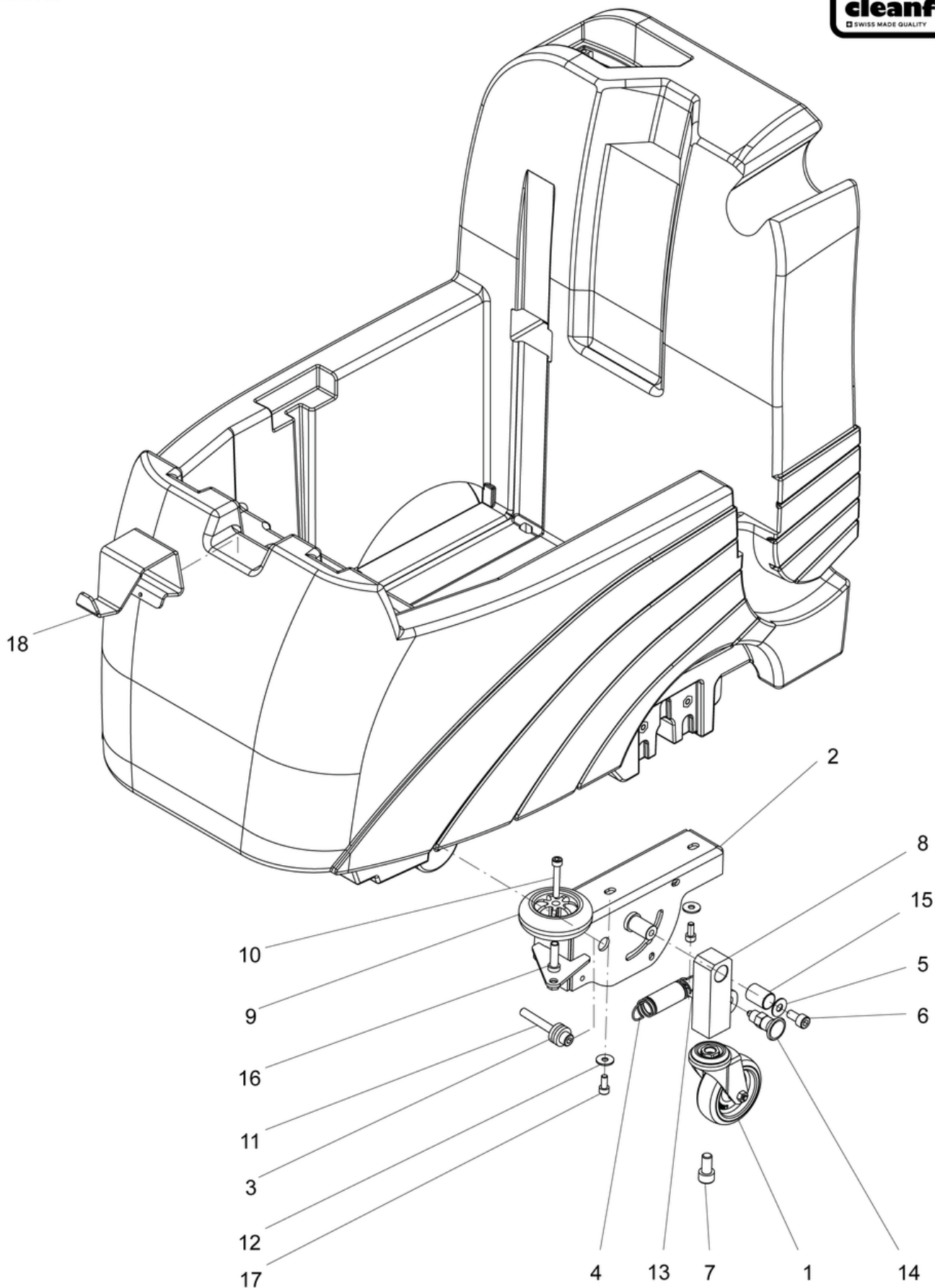


CLEANFIX RA435 IBC

Options : fixation de la roue de transport + porte-brosse

PDF créé le: 27.09.2024 13:24

B10- 12.2022



CLEANFIX RA435 IBC

Options : fixation de la roue de transport + porte-brosse

PDF créé le: 27.09.2024 13:24

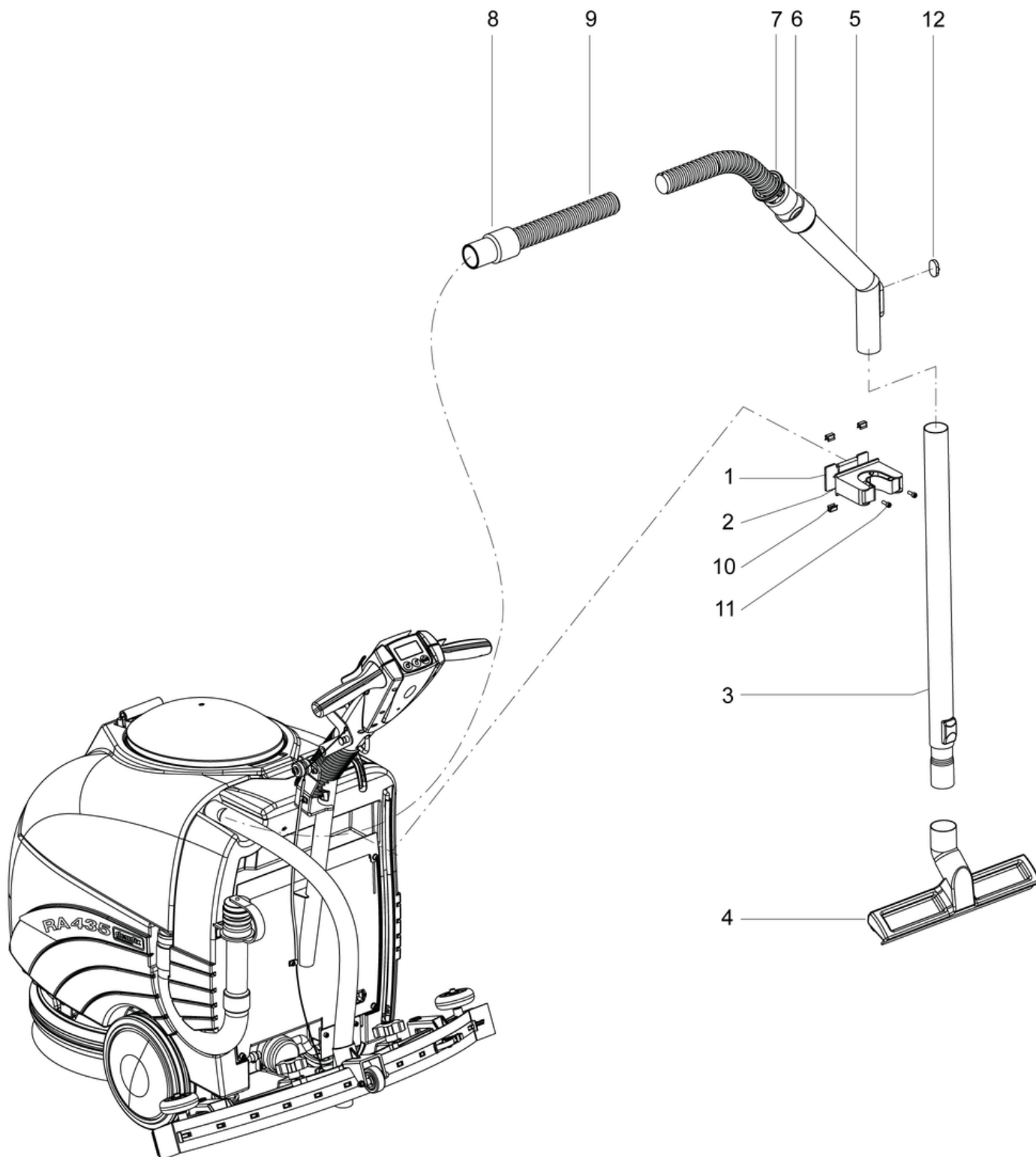
Pos.	N° d'article	Pièce de rechange
1	P205F	Roulette pivotante ø75mm
2	435.371	Roue de transport du support soudée
3	P495Z	Rondelle DIN 7349 M8 8,4/21/4 A2
4	P511P	Ressort de tension RZ-115V-10I 1,5/20/48,9
5	P496J	Rondelle DIN 522 M8 8,4/20/1,2
6	P486	Vis DIN 912 M8 x 16
7	P487H	Vis DIN 912 M10 x 20
8	435.372	Raccordement soudé de la roue de transport
9	P204L	Roue patineuse ø75
10	P486Y	Vis DIN 912 M6 x 40 A2 avec manche
11	P487FA	Vis DIN 912 M8 x 60 avec manche
12	P497H	Rondelle DIN 9021 M6 6,4/18/1,6 A2
13	P486W	Vis DIN 912 M6 x 30
14	P171H	Boulon de blocage M12 x1,5 Ø6
15	P316ID	Palier lisse Ø16 x Ø18 x 25
16	605.303	Douille Ø12 x Ø6.1 x 31.4
17	P486QA	Vis DIN 912 M6 x 14 A2
18	435.243	Porte-brosse

CLEANFIX RA435 IBC

Option: kit d'aspiration d'eau

PDF créé le: 27.09.2024 13:24

B11- 02.2023



CLEANFIX RA435 IBC

Option: kit d'aspiration d'eau

PDF créé le: 27.09.2024 13:24

Pos.	N° d'article	Pièce de rechange
1	435.409	Tôle de maintien pour support de manche
2	813.011	Support de manche 30 - 40mm
3	022.015A	Tube télescopique en acier chromé
4	646.100	Suceur à eau, 30cm
5	900.670	Coude avec clapet
6	P583	Anneau de support noir à visser $\varnothing 32$
7	P578	Anneau gris à cliquer
8	P562C	Manchon 32mm (vis)
9	435.411	Tuyau d'aspiration $\varnothing 32$ cpl. 2m
10	P973	U Agrafe double grip Panel Clip 4.5-5mm
11	P486A	Vis DIN 912 M4 x 12
12	P581B	Clapet