

CLEANFIX RA431 E 230V

Table des matieres

PDF créé le: 27.09.2024 13:22



RA 431 E

Griff
Poignée
Handle
B 10 / ST 10

Stossrohr
Tuyau
Angled tube
B 9 / ST 9

Saugdüsenabhebung
Élimination de bec de dévolteur
Suction nozzle removal
B 11 / ST 11

Frisch-und Schmutzwassertank
Recipient d'eau propre et Recipient d'eau sale
Clean water tank and Waste water tank
B 1 / ST 1

Einbau Saugmotor
Montage de la moteur
d'aspiration
Vacuum motor assembling
B 2 / ST 2

Saugdüse gerade
Bec de dévolteur justement
Suction nozzle even
B 5 / ST 5

Saugdüse gebogen
Bec de dévolteur courbé
Suction nozzle curved
B 5a / ST 5a - B 5b / ST 5b

Chassis und Laufrad
Chassis et Roue
Chassis and Wheel
B 3 / ST 3

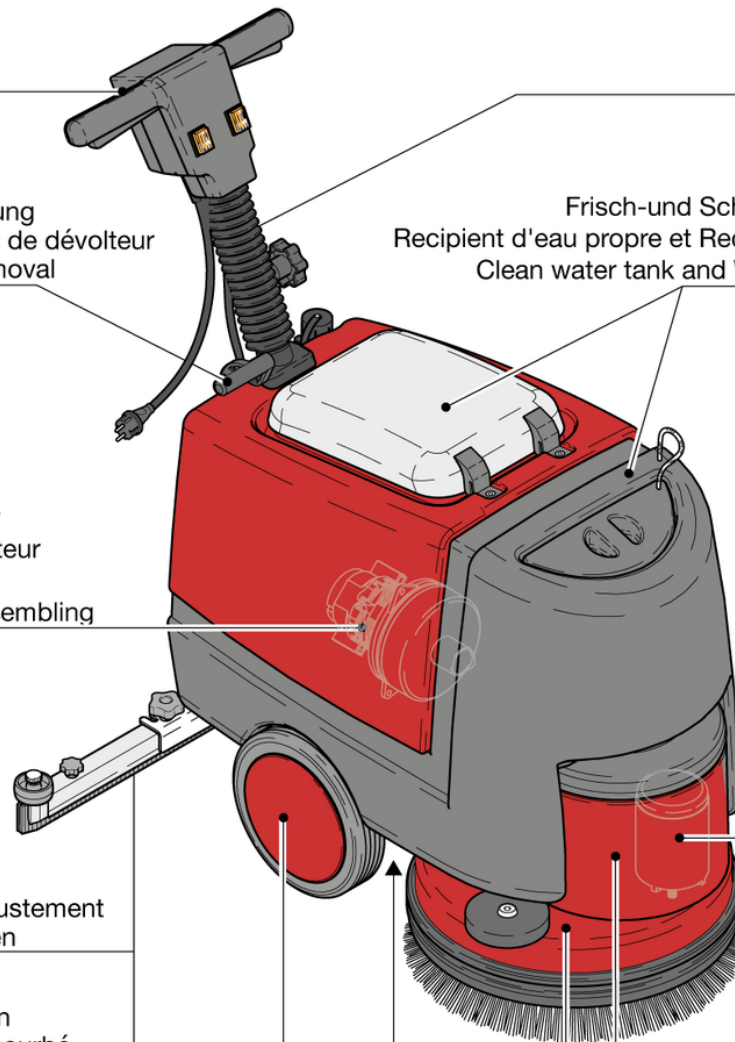
Einbau Magnetventil+Filter
Montage-valve magnétique et Filtre
Magnetic valve and Filter assembling
B 4 / ST 4

Motor
Moteur
Motor
B 6 / ST 6

Kondensatoren
Condensers
Capacitor
B 7 / ST 7

Antrieb und Wasserzuführung
Transmission-alimentation eau
Drive and waterdistribution
B 8 / ST 8

Stromlaufplan
Diagramme électrique
Wiring diagram
B 12 / ST 12



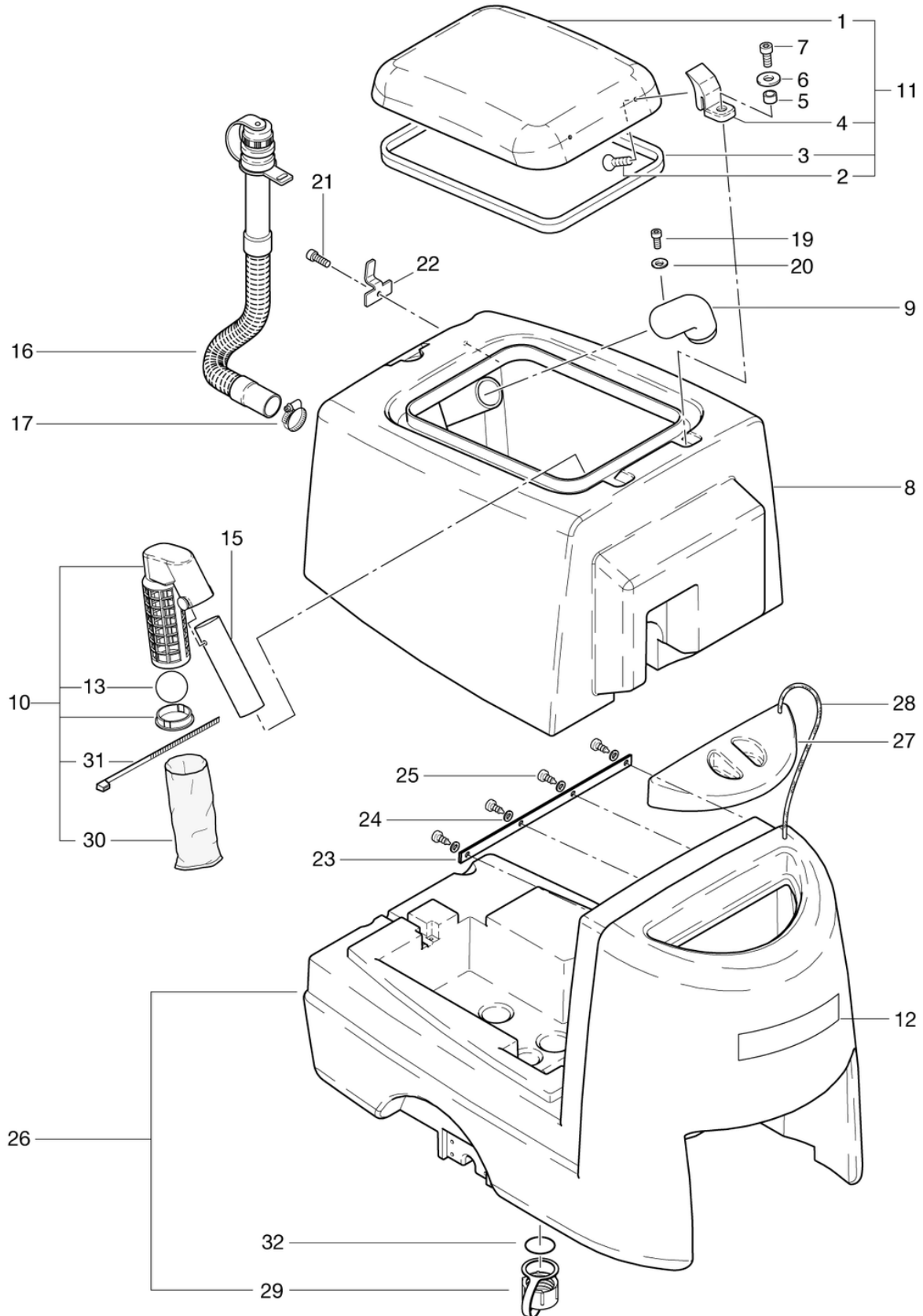
CLEANFIX RA431 E 230V

Recipient d'eau propre et Recipient d'eau sale

PDF créé le: 27.09.2024 13:22



RA 431 E



CLEANFIX RA431 E 230V

Recipient d'eau propre et Recipient d'eau sale

PDF créé le: 27.09.2024 13:22

Pos.	N° d'article	Pièce de rechange
1	710.120	Couvercle du réservoir d'eau sale traité de manière transparente
2	P4800	Vis DIN 965 M4 x 8 A2
3	710.121	Joint de couvercle EPDM noir
4	710.122	Charnière
5	430.618	Entretoise ø7/5 x 5,5
6	P497K	Rondelle DIN 125 A M6 6,4/12/1,6 A2
7	P488B	Vis DIN 912 M5 x 12 A2
8	432.200	Seau d'eau sale
9	560.674	Connecteur coudé ø42 / 33
10	432.300	Panier de flotteur complet
11	470.468	couvercle RA 431B/430B préassemblée
12	100	Étiquette CLEANFIX taille 2
13	432.304	Balle Ø 45 mm
15	432.205	Canalisation de dévolteur à des ventilateurs
16	P561E	Tuyau de vidange avec manchon de serrage 0.63m renforcé
17	P206D	Collier de serrage 32-50mm/12
19	P484N	Vis DIN 7981 C 3,5 x 9,5
20	P496D	Rondelle DIN 125 A M4 4,3/9/0,8
21	P488E	Vis DIN 912 M5 x 8 A2
22	P109G	Porte-tuyau
23	432.617	profil à dense
24	P497J	Rondelle DIN 9021 M3 3,2/9/0,8
25	P483H	Vis DIN 7981 C 2,9 x 6,5 A2
26	432.100	Seau d'eau propre
27	432.115	Couvercle réservoir eau propre
28	432.750	Corde Ø 3x260 mm
29	432.110	Couvercle complet
30	432.315	Filtre (sac)
31	P609B	Attache-câble résistante aux intempéries- 3,5x 200
32	500.411	Bouffrage pour couvercle

CLEANFIX RA431 E 230V

Montage de la moteur d'aspiration

PDF créé le: 27.09.2024 13:22

Pos.	N° d'article	Pièce de rechange
1	P881	Moteur d'aspiration 230V/50-60Hz
2	P870KB	balais de charbon (paire) OEP
3	P486R	Vis DIN 912 M6 x 16
4	500.499	Tampon rond M6, 20 x 15 mm
5	432.349	Amortiseur de son
6	432.351	Tuyau d'airi extrait souffleur d'aspiration compl.
7	432.352	Tuyau d'aspiration NW38 x 0,28m
8	P206D	Collier de serrage 32-50mm/12
9	432.353	Soufflerie silencieux compl.
10	432.319D	Faisceau du câble moteur d'aspiration incl. suppression cond.
11	P476E	Vis DIN 7985 M5 x 16 A2
12	4611085	Bride pour cable
13	P498K	Rondelle DIN 6798 M6 6,4/11/0,7
14	P360	Nature support de câble

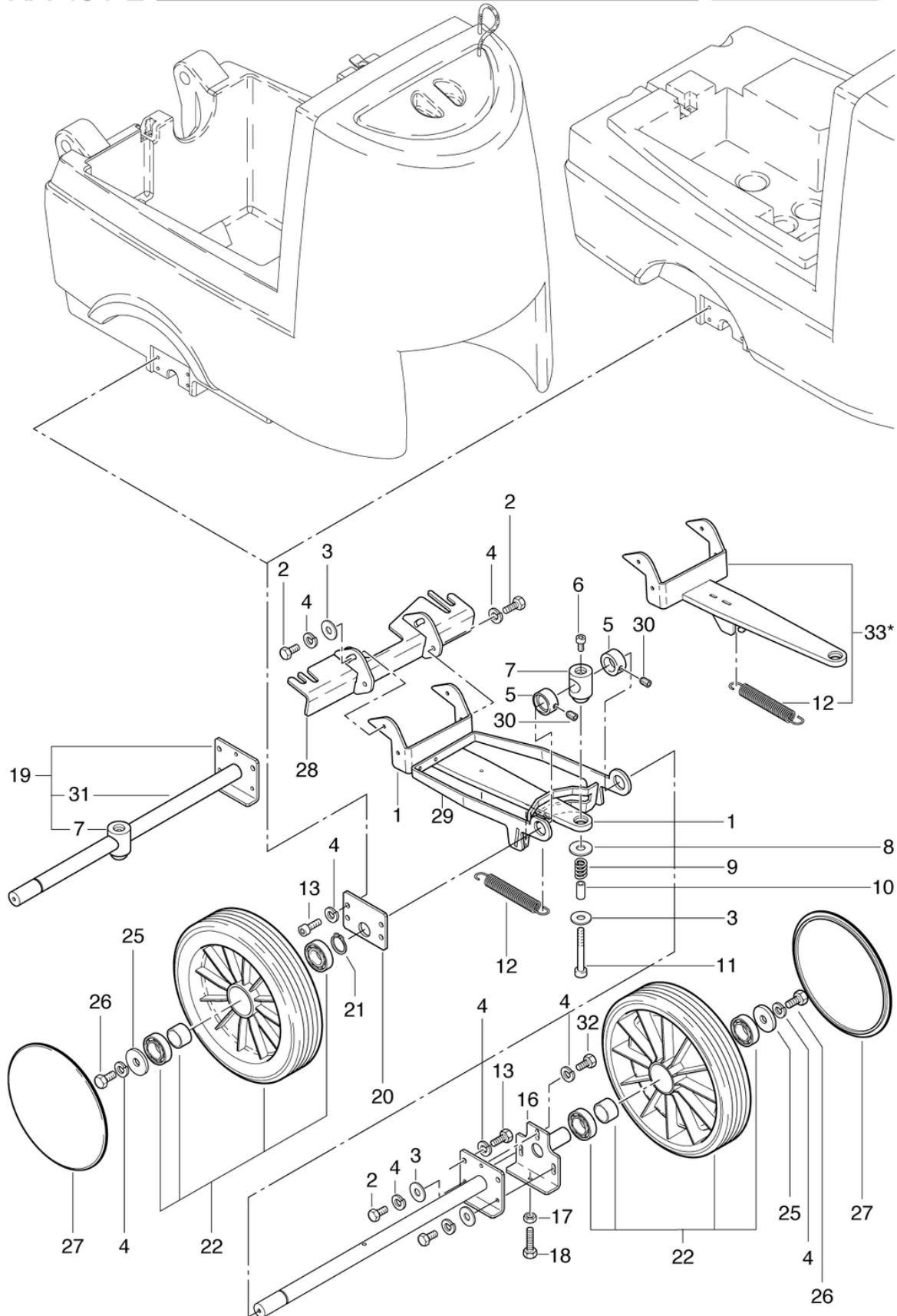
CLEANFIX RA431 E 230V

Chassis et Roue

PDF créé le: 27.09.2024 13:22



RA 431 E



* bis Masch.-Nr. / to machine no. / au no. de machine **8820.001**

CLEANFIX RA431 E 230V

Chassis et Roue

PDF créé le: 27.09.2024 13:22

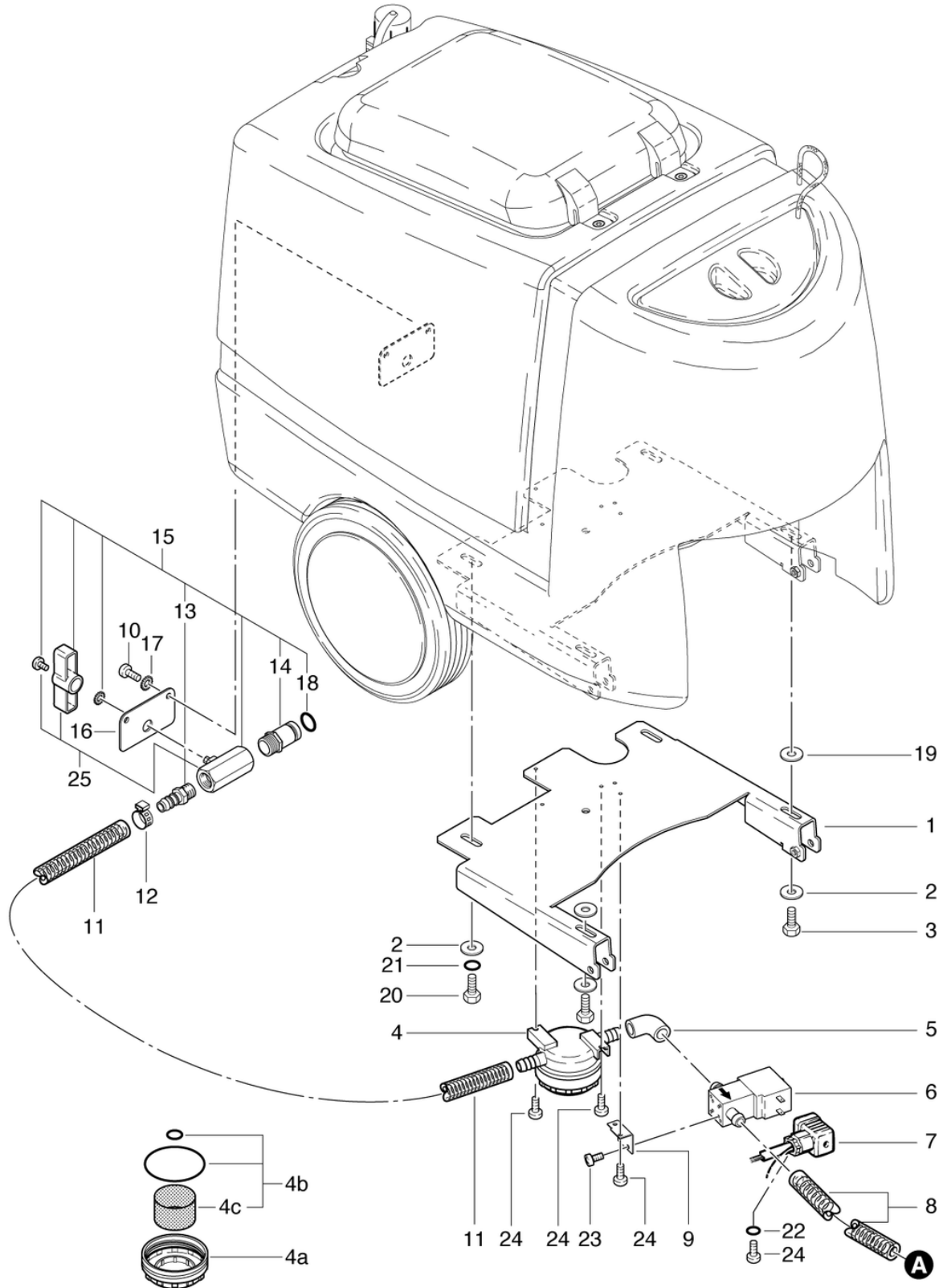
Pos.	N° d'article	Pièce de rechange
1	432.082A	Support de buse cpl. inox
2	P472R	Vis DIN 933 M6 x 12 A2
3	P497H	Rondelle DIN 9021 M6 6,4/18/1,6 A2
4	P498U	Ring DIN 127 B M6 6,1/11,8/1,6 A2
5	P335	Anneau Ø32/20 x 14
6	P486YC	Vis DIN 912 M6 x 10 A2
7	432.063A	Rotule sans rouille
8	P496S	Rondelle DIN 9021 M10 10,5/30/2,5 A2
9	432.083	Ressort VD-284 2.5 / 15/22
10	432.081	Entretoise ø9,6 / 6,2 x 30
11	P486Y	Vis DIN 912 M6 x 40 A2 avec manche
12	432.084A	Ressort principal 2,5 / 18 / 85,8
13	P486R	Vis DIN 912 M6 x 16
16	432.061A	Axe d'entraînement en acier inoxydable
17	P490D	Ecrou DIN 934 M6
18	P472T	Vis DIN 933 M6 x 20 A2
19	432.060A	l'essieu compl. sans rouille
20	432.062A	Plaque droite acier inoxydable
21	P513EA	Anneau DIN 471 20/1,2 A2
22	530.240	roue ø226 x 53 avec roulements
25	P510L	Rondelle DIN 522 M6 6,4/25/1,5 A2
27	530.242	Couvercle de la roue - rouge
28	432.380A	Angle de support de buse inox
29	432.090A	détendeur de tracer CL sans rouille
30	P481C	Pin DIN 913 M6 x 6
31	432.064A	l'essieu sans rouille
32	P471Z	Vis DIN 933 M6 x 10 A2
33	432.075	Levier compl.

CLEANFIX RA431 E 230V

Montage-valve magnétique et Filtre

PDF créé le: 27.09.2024 13:22

RA 431 E



Siehe Seite / See page / Voir page

B 8

CLEANFIX RA431 E 230V

Montage-valve magnétique et Filtre

PDF créé le: 27.09.2024 13:22

Pos.	N° d'article	Pièce de rechange
1	432.052A	tôle métallique à porte
2	P497H	Rondelle DIN 9021 M6 6,4/18/1,6 A2
3	P486R	Vis DIN 912 M6 x 16
4a	430.258	Couvercle pour filtre à eau fraîche 1/2" + 3/8
4b	430.759A	Filtre kit
4c	430.759B	Tamis de filtre
4	430.759	Filtre à eau fraîche 1/2"-1/2" maille 40
5	432.091	Coude
6	P257	Électrovanne 230V 50/60 Hz
7	432.710	Faisceau du câble électrovanne incl. connecteur
8	430.231	Tuyau le tube de lessive 620 mm
9	432.096A	coin s`arrêter pour vanne sans rouille
10	P481Z	Vis DIN 7985 M5 x 10 A2
11	432.151A	Tuyau 0,46 m
12	P550N	Collier de serrage 19.8-706R
13	P519B	Raccord 1/2
14	432.087	Mamelon 1/2
15	432.085	Robinet complete
16	432.092A	Plaque acier pour robinet à boisseau sphérique
17	P498D	Rondelle DIN 6798 M5 5,1/9/0,5 A2
18	P960O	Anneau DIN 3771 15,88/2,62
19	P510L	Rondelle DIN 522 M6 6,4/25/1,5 A2
20	P486QA	Vis DIN 912 M6 x 14 A2
21	P498U	Ring DIN 127 B M6 6,1/11,8/1,6 A2
22	P498A	Anneau DIN 127 B M4 4,1/7,6/0,9 CuSn
23	P515W	Vis WN 1451 K40 x 8
24	P476V	Vis SN 213306 M4 x 5
25	500.355A	Robinet à bille 1/2 filetage I-I

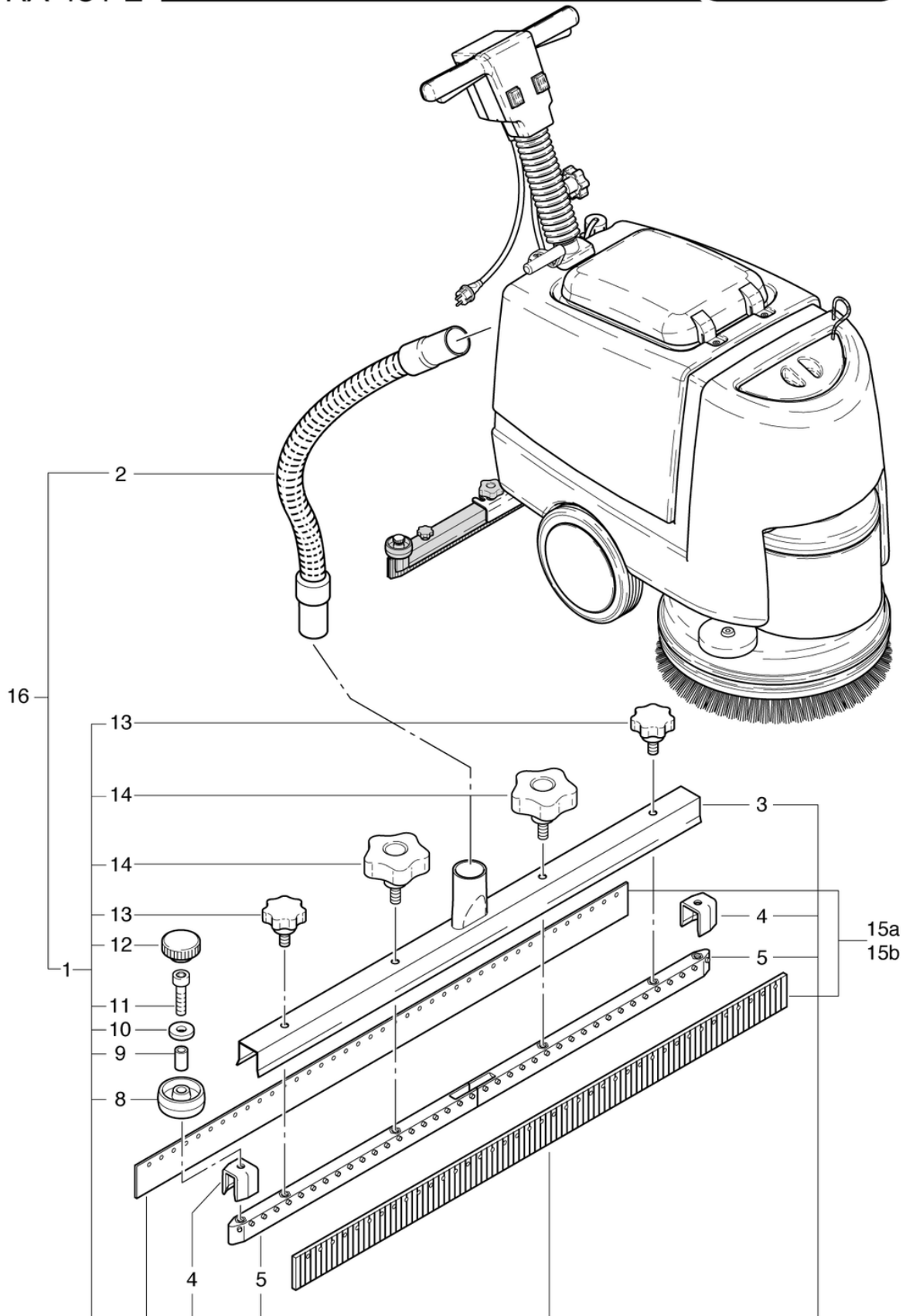
CLEANFIX RA431 E 230V

Bec de dévolteur justment

PDF créé le: 27.09.2024 13:22



RA 431 E



CLEANFIX RA431 E 230V

Bec de dévolteur justment

PDF créé le: 27.09.2024 13:22

Pos.	N° d'article	Pièce de rechange
1	430.600	Suceur d'aspiration droit complet rés. graisse
2	470.831	Tuyau d'aspiration 640mm
3	430.602	Boîtier de suceur d'aspiration
4	530.606	Pièce de côté du suceur
5	430.603	Support des caoutchoucs
8	450.364F	Roue de rejet Ø 50mm
9	530.609	Tube d'écartement 8/6 x 28 mm
10	P497M	Rondelle DIN 522 6/16/1
11	P486U	Vis DIN 912 M6 x 35 A2 avec manche
12	P494X	Poignée BN 5364 M6 10/20 / 7,5 POM
13	530.607	Poignée étoilée M 8x15
14	P253M	Poignée étoile Ø62 M8 x 18 A2
15a	430.080	Set lamelles, résistant à l'huile et graisse (suceur droite)
15b	430.082	Set lamelles standard (suceur droite)
16	432.025	Suceur droit, résistant à l'huile et graisse

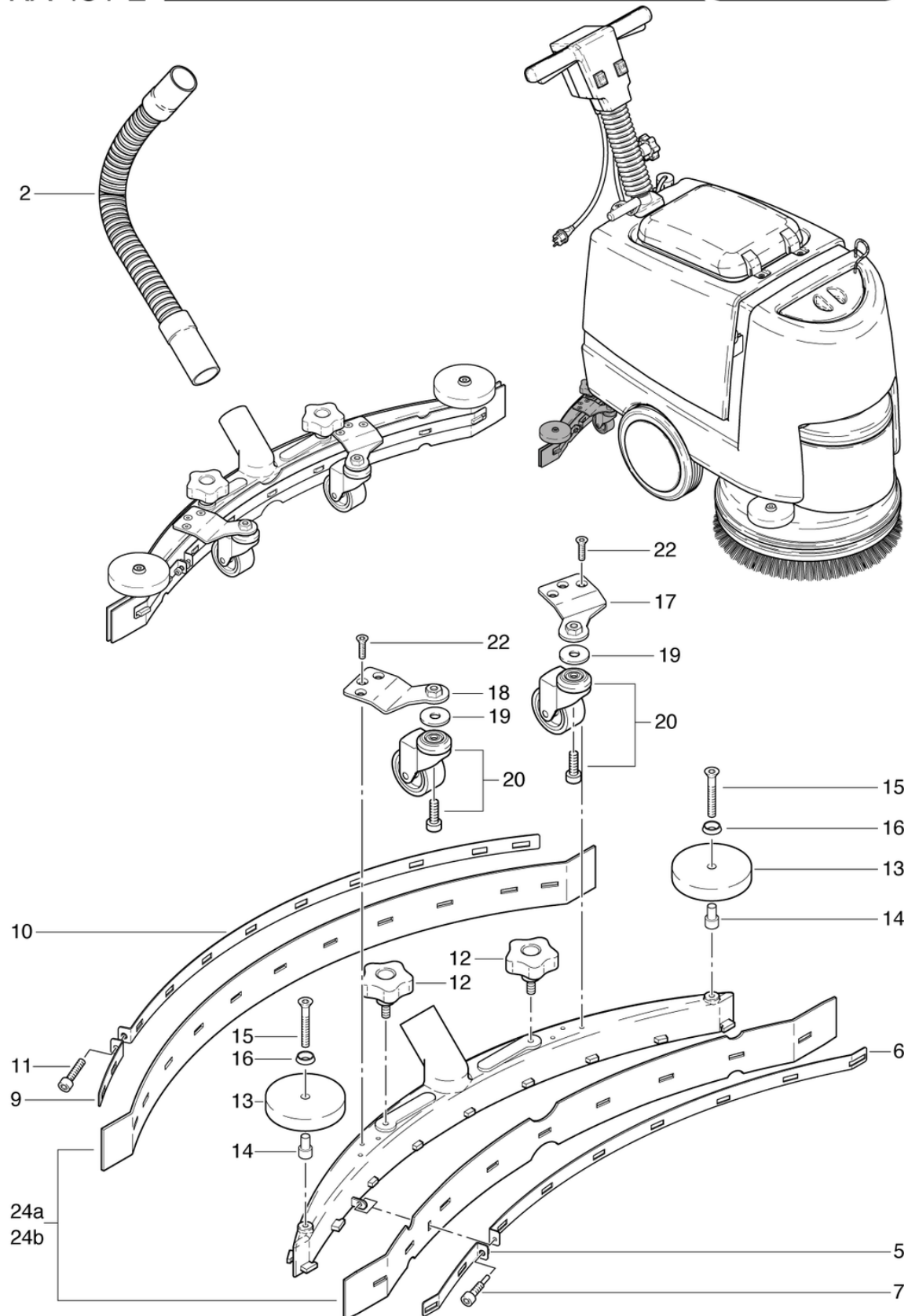
CLEANFIX RA431 E 230V

Suceur concave (modèle ancien)

PDF créé le: 27.09.2024 13:22



RA 431 E



CLEANFIX RA431 E 230V

Suceur concave (modèle ancien)

PDF créé le: 27.09.2024 13:22

Pos.	N° d'article	Pièce de rechange
2	470.832	Tuyau d'aspiration cpl. ID32mm x 640mm
5	432.561	Tôle de stop petit, devant
6	432.563	Tôle de stop devant
7	800.425	Vis DIN 912 M6 x 30 A2 éditée
9	432.564	Tôle de stop petit derrière
10	432.562	Tôle de stop derrière
11	P488Q	Vis DIN 912 M6 x 25 A2
12	P253M	Poignée étoile Ø62 M8 x 18 A2
13	510.127	Roue de rejet ø90mm
14	432.508	Entretoise ø15/8,5 x 26,8
15	P479P	Vis DIN 7991 M8 x 45 A2
16	P500T	Rondelle SN 213912 M8 25/4,8 A2
17	432.553A	détendeur de rouler a gauche sans rouille
18	432.554A	détendeur de rouler a droite sans rouille
19	P500S	Rondelle DIN 433 M10 10,5/18/1,6 A2
20	P209B	Roulette pivotante avec Vis M10 x 20
22	P479N	Vis DIN 7991 M6 x 14 A2
24a	432.080LT	Set lamelles standard (suceur concave)
24b	432.551	Set lamelles, résistant à l'huile et graisse (suceur concave)

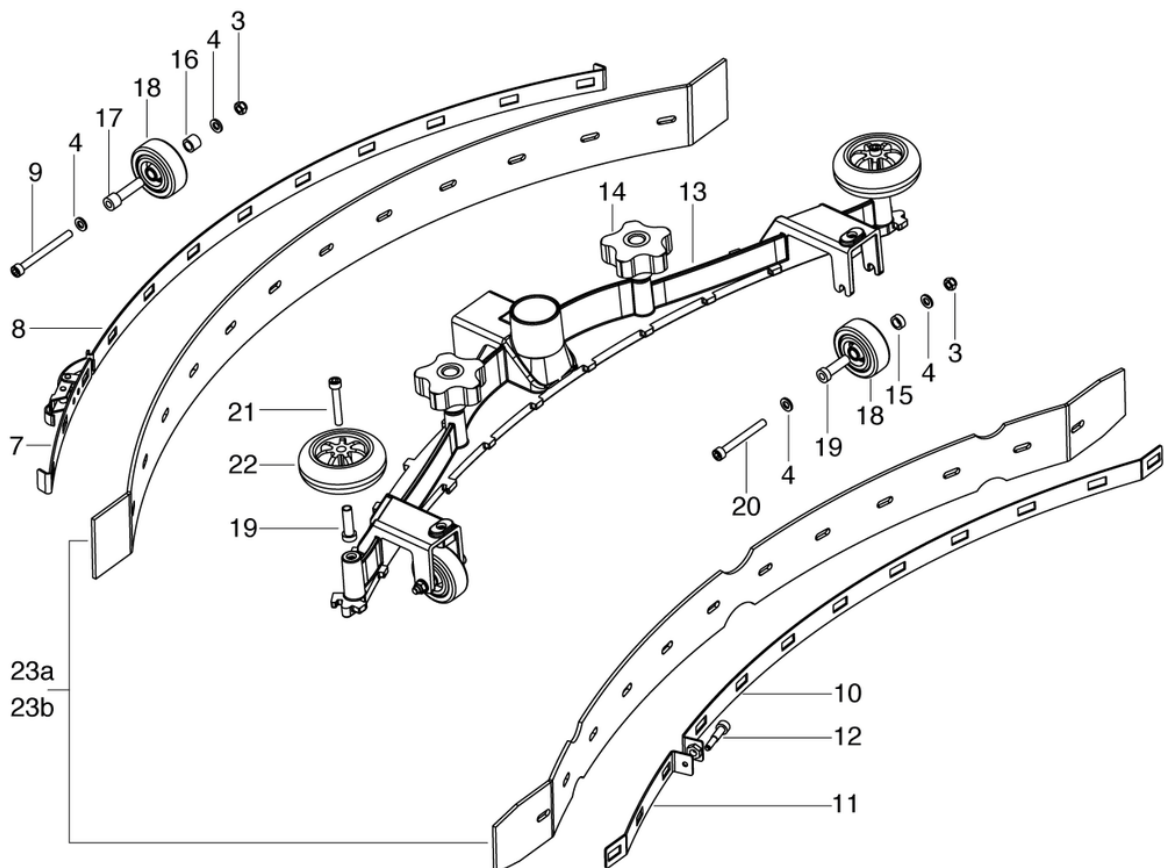
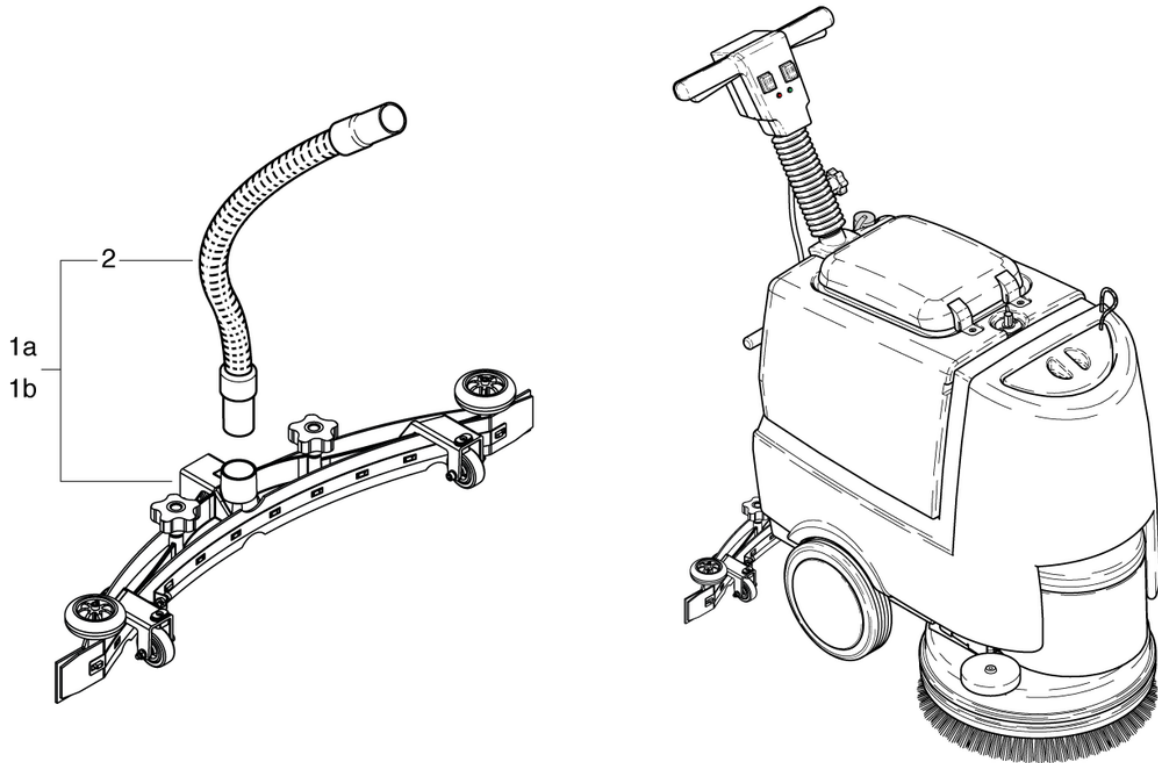
CLEANFIX RA431 E 230V

Suceur concave

PDF créé le: 27.09.2024 13:22



RA 431 E



CLEANFIX RA431 E 230V

Suceur concave

PDF créé le: 27.09.2024 13:22

Pos.	N° d'article	Pièce de rechange
1a	432.559	Suceur concave, standard complet
1b	432.600	Suceur concave, résistant à l'huile et graisse
2	470.832	Tuyau d'aspiration cpl. ID32mm x 640mm
3	P492K	Écrou DIN 985 M6 A2
4	P497K	Rondelle DIN 125 A M6 6,4/12/1,6 A2
7	432.565	Tôle de retenue arrière droite
8	432.566	Tôle de retenue arrière gauche
9	P470F	Vis DIN 912 M6 x 65 A2
10	432.567	Tôle de retenue avant gauche
11	432.571	Tôle de retenue avant droite
12	800.425	Vis DIN 912 M6 x 30 A2 éditée
13	432.573	Corps de suceur
14	P253M	Poignée étoile Ø62 M8 x 18 A2
15	605.304	Douille Ø12 x Ø8 x 4.7
16	605.302	Douille Ø12 x Ø8 x 9.5
17	605.301	Douille Ø12 x Ø6.1 x 41
18	P204E	Roue avec pneu plein D50mm
19	605.303	Douille Ø12 x Ø6.1 x 31.4
20	P470B	Vis DIN 912 M6 x 55
21	P486Y	Vis DIN 912 M6 x 40 A2 avec manche
22	P204L	Roue patineuse ø75
23a	435.080LT	Set lamelles standard (suceur concave)
23b	435.083	Set lamelles, résistant à l'huile et graisse (suceur concave)

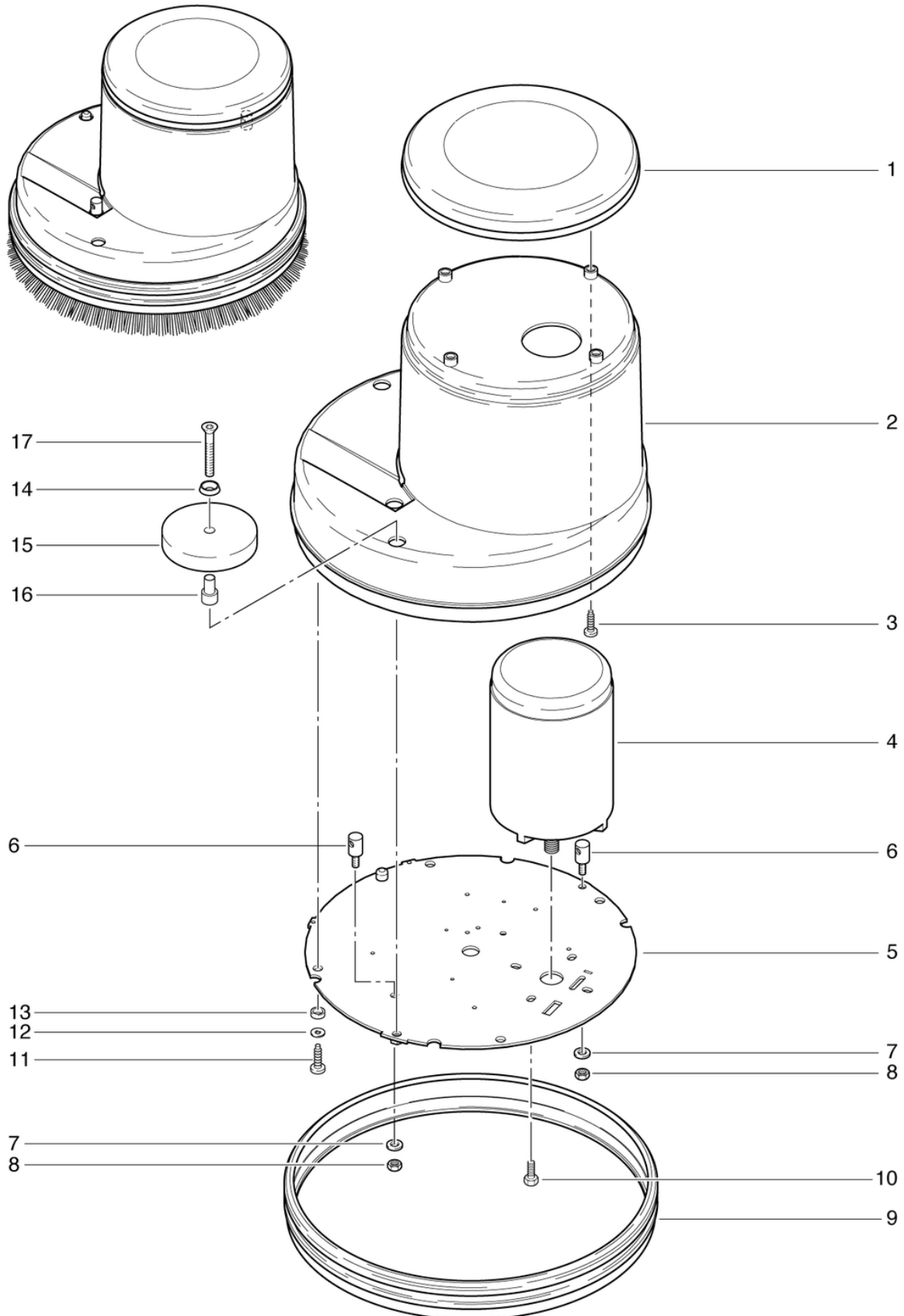
CLEANFIX RA431 E 230V

Moteur

PDF créé le: 27.09.2024 13:22



RA 431 E



CLEANFIX RA431 E 230V

Moteur

PDF créé le: 27.09.2024 13:22

Pos.	N° d'article	Pièce de rechange
1	748.0670	Couvercle gris anthracite
2	432.513	Couvercle rouge tête de brosse usiné
3	P516H	Vis WN 1451 K50 x 16
4	726.121	Moteur électrique 230V / 50Hz 1000W
5	432.502A	Plaque d'entraînement RA 431 inox
6	432.505A	Axe grande sans rouille
7	P496P	Rondelle DIN 125 A M8 8,4/16/1,6 A2
8	P492H	Écrou DIN 985 M8 St galvanisé
9	720.054	Protection aux chocs gris anthracite
10	P471S	Vis DIN 933 M8 x 14 A2
11	P515LA	Vis WN 1452 K50 x 10 A2
12	P497E	Rondelle DIN 9021 M5 5,3/15/1,2 A2
13	432.515	Tube de distance
14	P500T	Rondelle SN 213912 M8 25/4,8 A2
15	510.127	Roue de rejet ø90mm
16	432.508	Entretoise ø15/8,5 x 26,8
17	P479E	Vis DIN 7991 M8 x 50

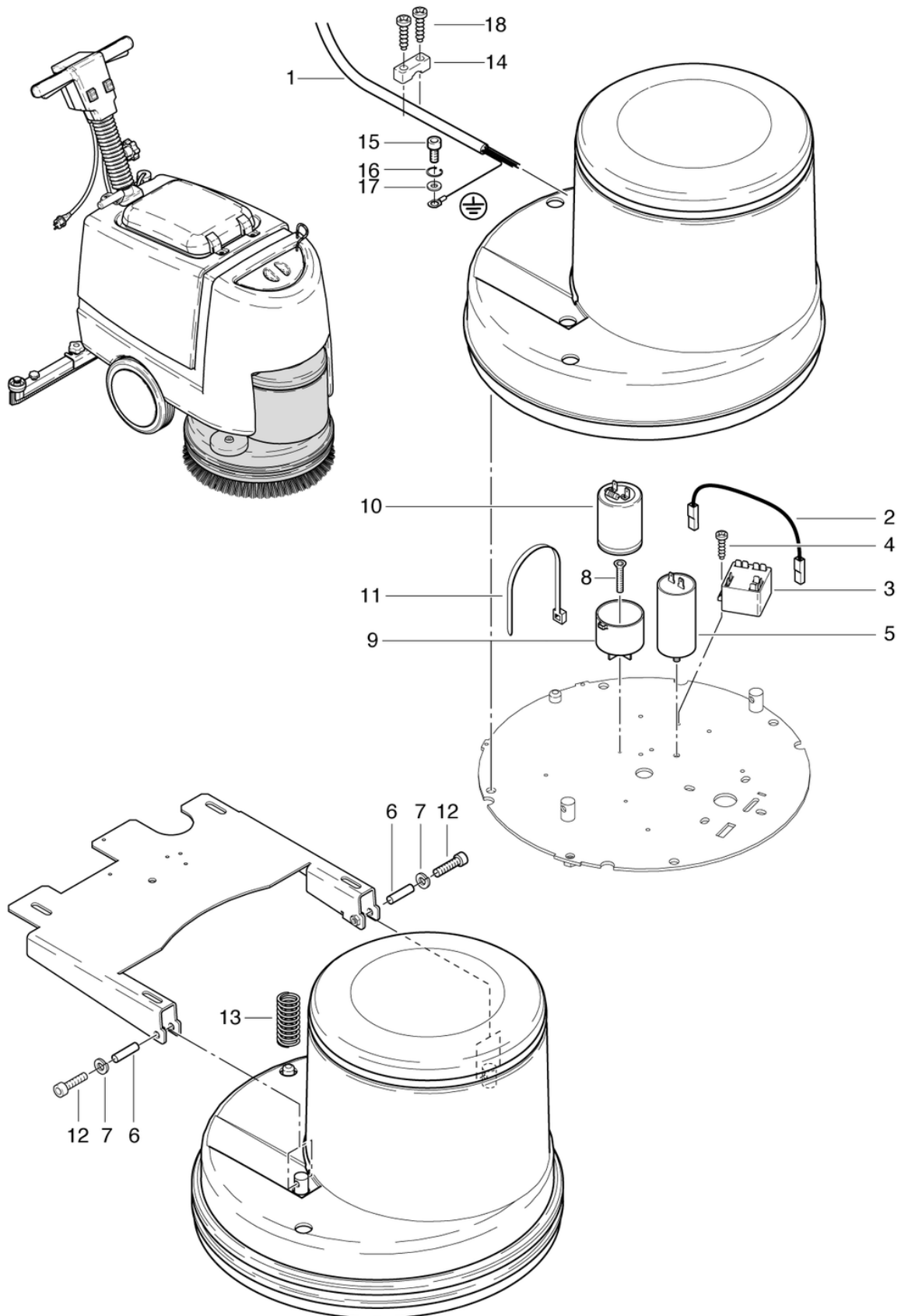
CLEANFIX RA431 E 230V

Condensers

PDF créé le: 27.09.2024 13:22



RA 431 E



CLEANFIX RA431 E 230V

Condensers

PDF créé le: 27.09.2024 13:22

Pos.	N° d'article	Pièce de rechange
1	430.317	Faisceau du câble du moteur
2	432.556	cordon noir 1,5mm ² L=230mm
3	P350	Relais de démarrage
4	P481Q	Vis BN 1023 M4 x 8
5	720.122A	Capaciteur 25 µF, 320V
6	432.522	Guidage BK
7	P497K	Rondelle DIN 125 A M6 6,4/12/1,6 A2
8	P480V	Vis DIN 965 M4 x 25 A2
9	741.316	Support du condensateur
10	742.328	Condensateur 125 µF, 320 V
11	4611085	Bride pour cable
12	P486U	Vis DIN 912 M6 x 35 A2 avec manche
13	432.520	Ressort de compression 68x18x2
15	P478C	Vis DIN 84 M4 x 10 Ms
16	P498A	Anneau DIN 127 B M4 4,1/7,6/0,9 CuSn
17	P497D	Rondelle DIN 125 A M4 4,3/9/0,8 Ms
18	P476E	Vis DIN 7985 M5 x 16 A2

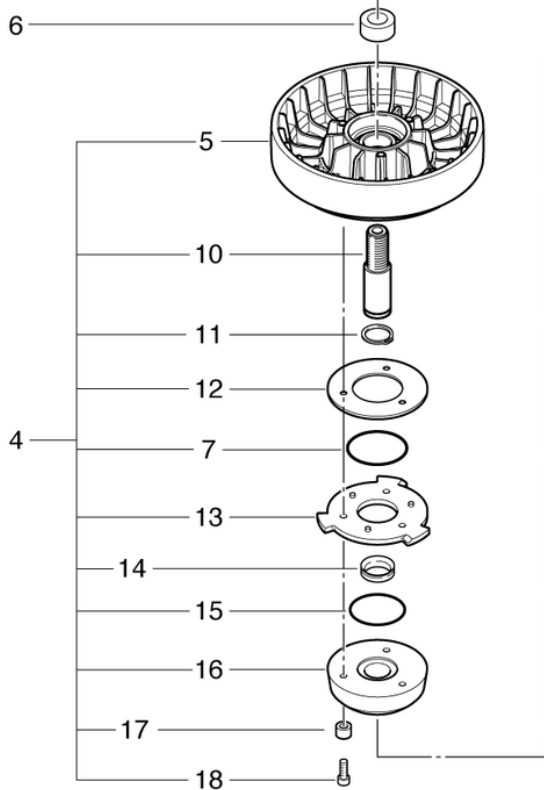
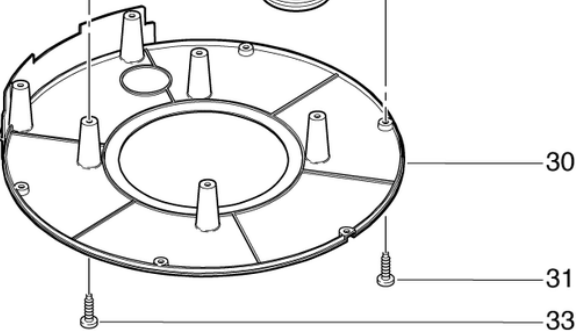
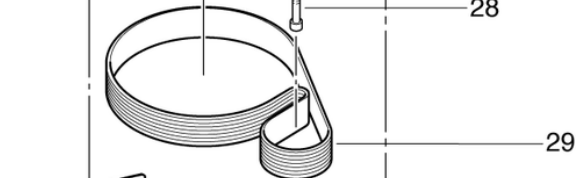
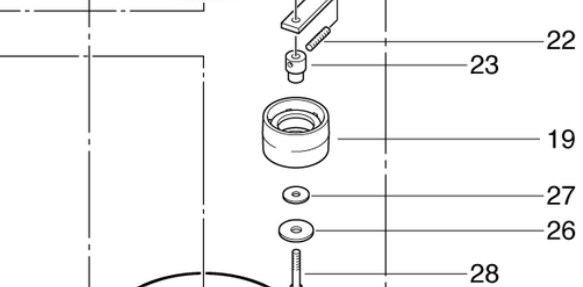
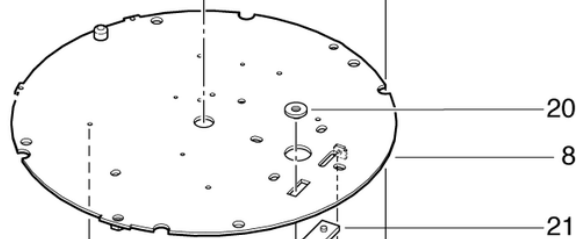
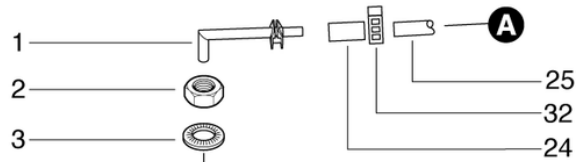
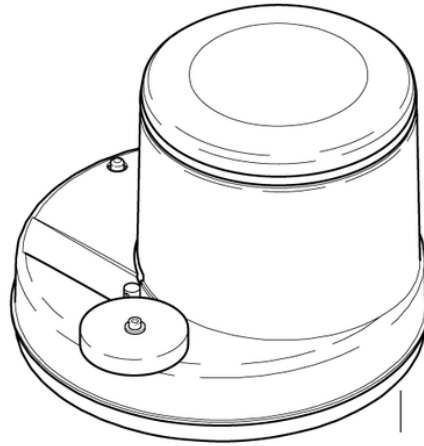
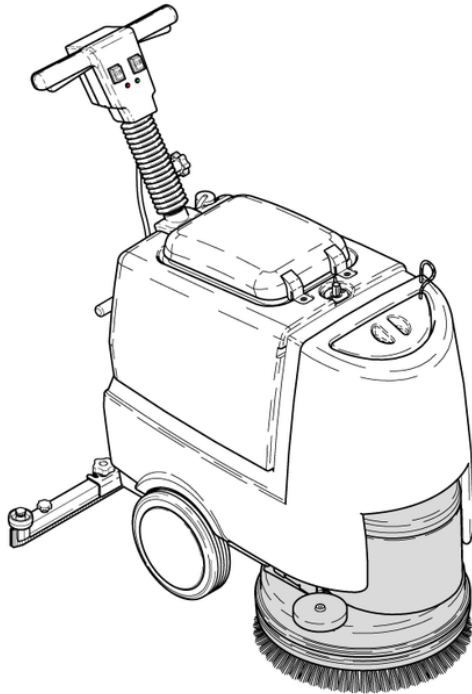
CLEANFIX RA431 E 230V

Transmission-alimentation eau

PDF créé le: 27.09.2024 13:22



RA 431 E



CLEANFIX RA431 E 230V

Transmission-alimentation eau

PDF créé le: 27.09.2024 13:22

Pos.	N° d'article	Pièce de rechange
1	432.166	Pipe à lessive
2	P492R	Ecrou DIN 934 M20 x 1.5 A2
3	P498Q	Rondelle NFE 25511 M20 20,5/40/4,9
4	436.126	Roue du ceinture compl.
5	726.130	Poulie de courroie compl.
6	432.507	Disjoncteur
7	P964A	Anneau DIN 3771 55,25/2,62 EPDM
8	432.502A	Plaque d'entraînement RA 431 inox
10	742.125	Axe principale
11	P513D	Anneau DIN 471 25/1,2
12	430.136	Rondelle de la distance 46 x 99 x 1
13	742.141	Barillet d'entraînement
14	P343A	V-Anneau Forsheda
15	P964B	Anneau DIN 3771 42,52/2,62 EPDM
16	430.157	Support de la brosse
17	742.129	Entretoise ø 8 / 6 x 4
18	P487S	Vis DIN 912 M6 x 20 A2
19	726.301	Poulie
20	720.125	Noix
21	720.128A	Rail de tension 82 x 20mm inoxydable
22	P513J	Broche DIN 913 M6 x 30 A2
23	436.127	la role de broche
24	530.467	Tuyau de réduction
25	432.152	Tuyau ø12/3 x 0,23m
26	P497T	Rondelle DIN 9021 M8 8,4/24/2 A2
27	P496P	Rondelle DIN 125 A M8 8,4/16/1,6 A2
28	P487T	Vis DIN 912 M8 x 45 A2 avec shaft
29	720.115	Courroie nervurée 15 EPJ 895
30	432.146	Fond PP gris anthracite
31	P515Z	Vis WN 1452 K50 x 16
32	P550N	Collier de serrage 19.8-706R
33	P488E	Vis DIN 912 M5 x 8 A2

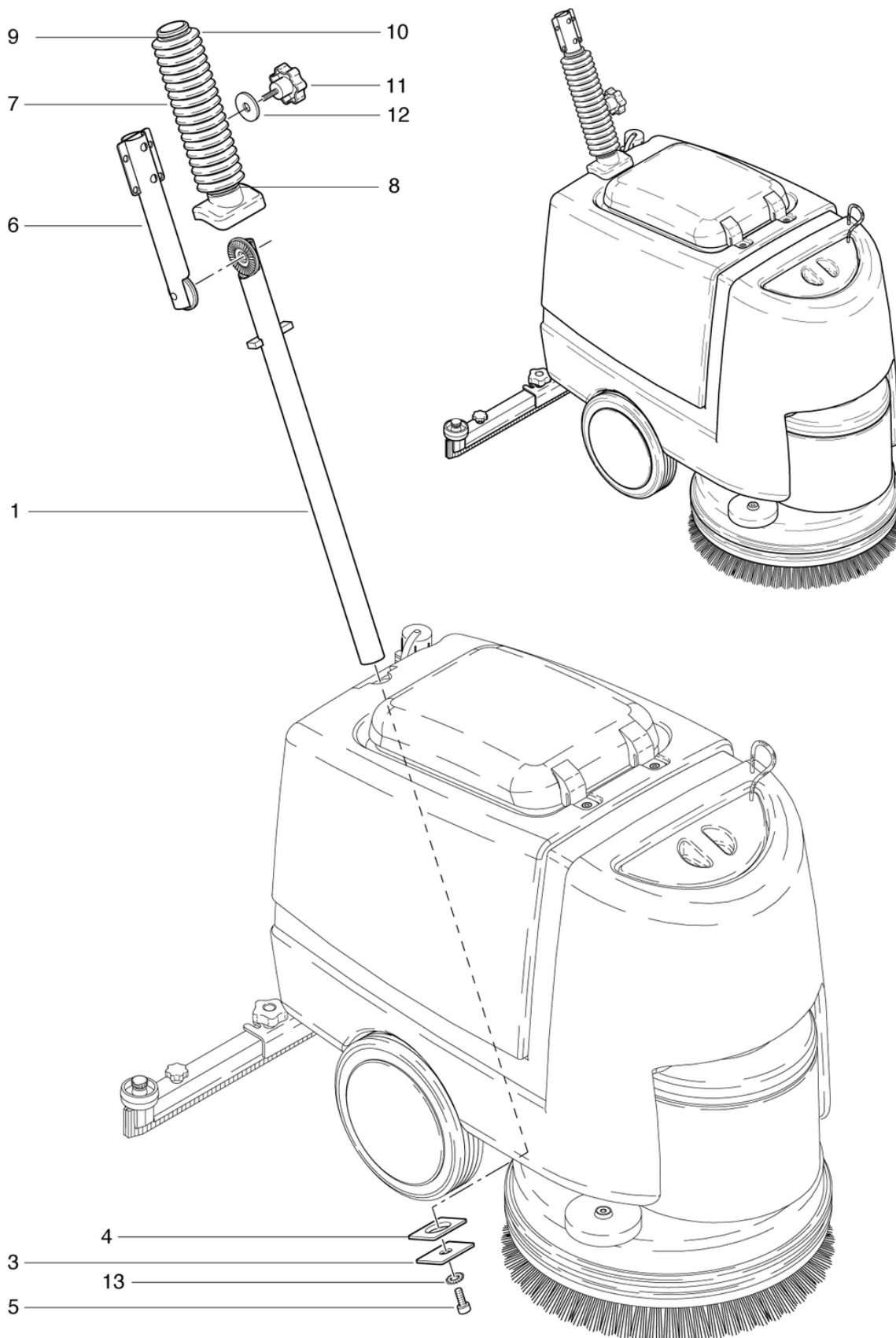
CLEANFIX RA431 E 230V

Tube à angle

PDF créé le: 27.09.2024 13:22



RA 431 E



CLEANFIX RA431 E 230V

Tube à angle

PDF créé le: 27.09.2024 13:22

Pos.	N° d'article	Pièce de rechange
1	432.255	Tube à angle inférieure
3	432.340B	plaque sans rouille
4	432.450	Plaque inoxydable
5	P487HA	Vis DIN 912 M10 x 35 A2
6	432.410	Tube de poignée supér. Pivotant
7	432.405	Protection
8	P609B	Attache-câble résistante aux intempéries- 3,5x 200
9	P609	Attache-câble noir 4,8 x 178mm
10	P424A	Serre-câbles naturel 3,7 x 368 mm
11	P253K	Poignée étoile Ø62 M8 x 30
12	P496P	Rondelle DIN 125 A M8 8,4/16/1,6 A2
13	P498F	Rondelle DIN 6797 A M10 10,5/18/10,9 A2

CLEANFIX RA431 E 230V

Poignéé

PDF créé le: 27.09.2024 13:22

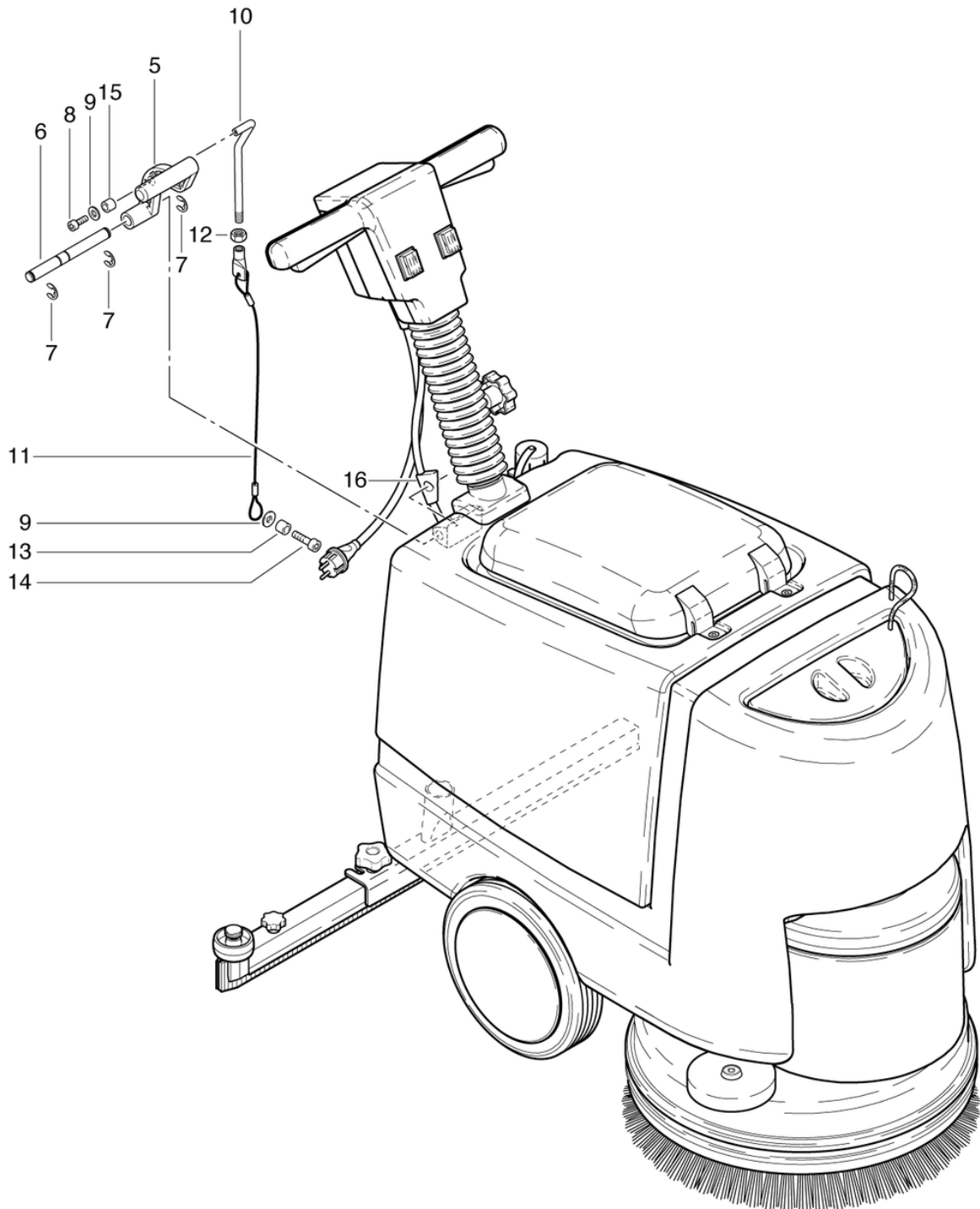
Pos.	N° d'article	Pièce de rechange
1	P515L	Vis WN 1452 K50 x 25 A2
2	741.310	Couvercle de la poignée
3	6650454	Interrupteur pour moteur
4	P383N	Bornier avec DS, 3 pôles, 6 mm ²
5	P496	Rondelle DIN 9021 M12 13/37/3
6	P516Q	Vis WN 1452 K50 x 18
7	430.324	Poignée inférieure
8	742.209	Ressort de compression VD-090L 0,55 / 6 / 29,2
9	742.208	Bouton gris anthrazite
10	741.204	Poignée interrupteur
11	P512M	Broche ISO 2338 6 x 50 pc vz
12	430.321	Poignée supérieure
13	P240	Interrupteur à touche basculante orange 230V
14	660011014	Passe-fil
15	P400B	Câble de raccordement 680mm VDE, noire
16	P400D	Câble de raccordement 680mm SEV, noire
17	432.319	Faisceau du câble colonne de direction A ø8.5mm
18	742.321	Bride pour câble
19	741.216	Couvercle noire
20	P1710	Couvercle
21	P375	Attache de sécurité, câble électrique
22a	500.864	Câble de prolongation 20m, EUROPE IP55
22	500.863	Rallonge électrique VDE, 20m
23	P421	Serre-câble noir 2,5 x 98 mm
24	436.154	pièce de bourbier
25	430.312	galon garniture
26	430.311	cordons garniture
27	3003	Étiquettes autocollantes 3M "Aspire"
28	383	autocollant 3M feuille goutte

CLEANFIX RA431 E 230V

Elimination de suueur

PDF créé le: 27.09.2024 13:22

RA 431 E



CLEANFIX RA431 E 230V

Elimination de suceur

PDF créé le: 27.09.2024 13:22

Pos.	N° d'article	Pièce de rechange
5	432.365	Levier pour suceur d'aspiration
6	432.361	Axe
7	P499Q	Rondelle DIN 6799 8/16,3/1
8	P488E	Vis DIN 912 M5 x 8 A2
9	P497E	Rondelle DIN 9021 M5 5,3/15/1,2 A2
10	432.370	Barre décoller
11	432.817	Corde de traction RA431E L = 0,319m
12	P491M	Écrou DIN 439 M8 St galvanisé
13	430.618	Entretoise ø7/5 x 5,5
14	P472F	Vis DIN 933 M5 x 12 A2
15	P509J	Pièce de distance BN 5281 8,2/12/5 PA6.6
16	432.362	Passage de câbles

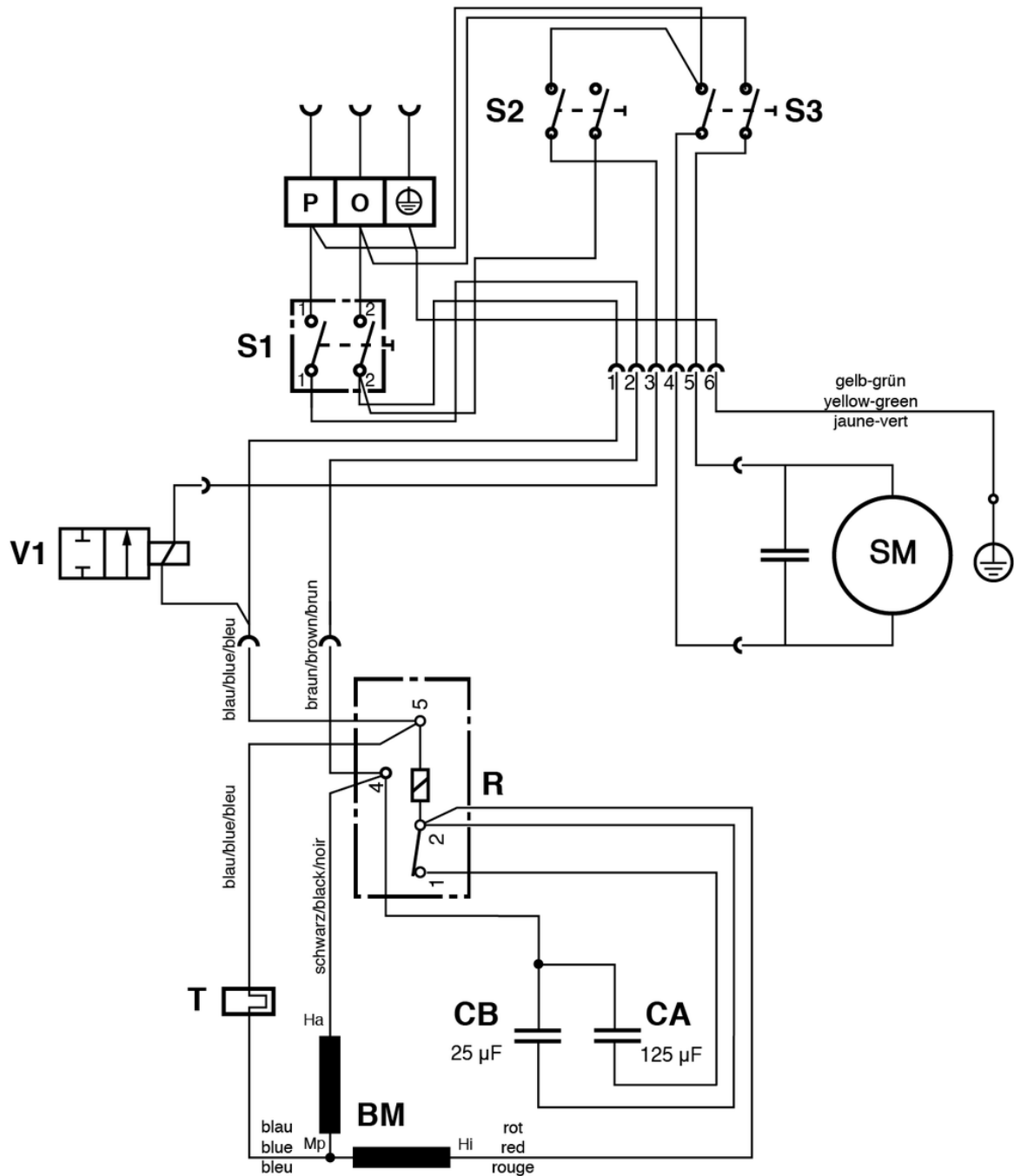
CLEANFIX RA431 E 230V

Diagramme électrique

PDF créé le: 27.09.2024 13:22



RA 431 E



- S1 = Taster Bürstmotor / Tumbler switch for motor / Interrupteur pour moteur
- S2 = Schalter Ventil / Valve - Switch / Interrupteur pour valve
- S3 = Schalter Saugmotor / Suction motor switch / Interrupteur pour moteur
- R = Startrelais / Relais / Relais de démarrage
- CA = Anlaufkondensator 125 µF / Capacitor 125 µF / Capaciteur 125 µF
- CB = Betriebskondensator 25 µF / Capacitor 25 µF / Capaciteur 25 µF
- BM = Bürstmotor / Motor / Moteur
- SM = Saugmotor / Moteur d'aspiration / Vacuum motor
- T = Temperaturwächter / Temperature switch
- V1 = Ventil / Valve