

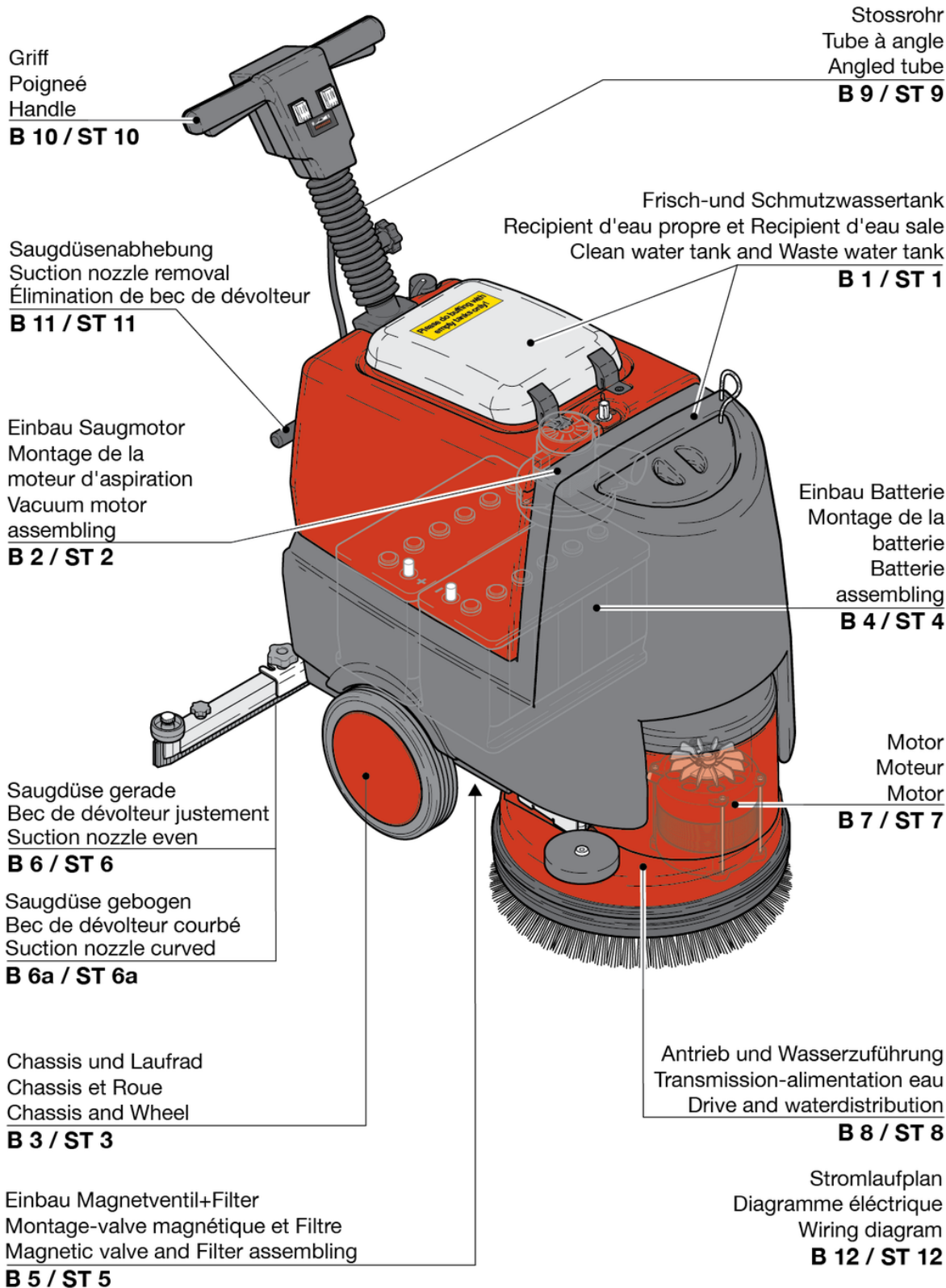
RA431B Duo

Table des matières

PDF créé le: 27.09.2024 15:29



RA 431 B Duo



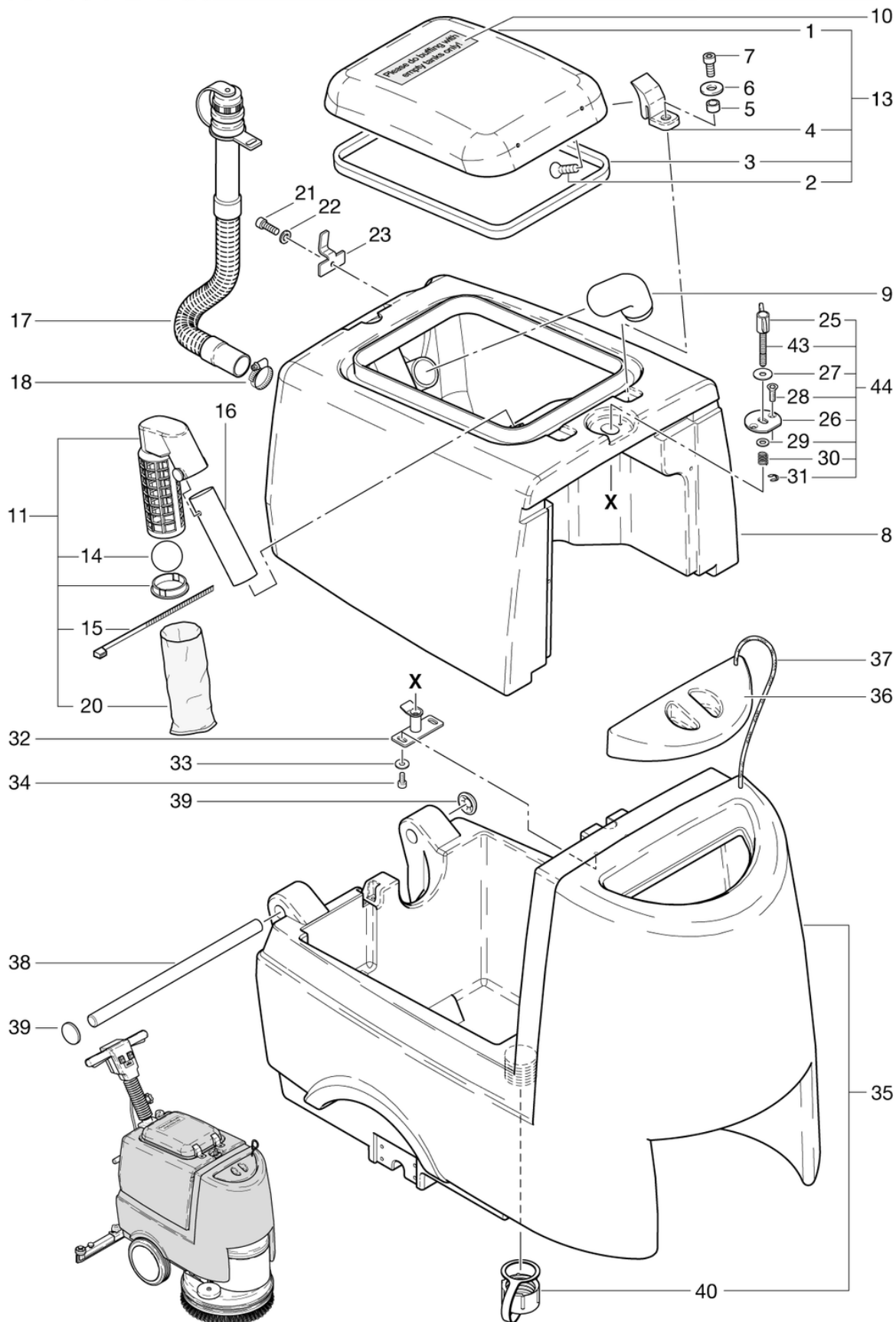
RA431B Duo

Recipient d'eau propre et Recipient d'eau sale

PDF créé le: 27.09.2024 15:29



RA 431 B Duo



RA431B Duo

Recipient d'eau propre et Recipient d'eau sale

Pos.	N° d'article	Pièce de rechange
1	710.120	Couvercle du réservoir d'eau sale traité de manière transparente
2	P4800	Vis DIN 965 M4 x 8 A2
3	710.121	Joint de couvercle EPDM noir
4	710.122	Charnière
5	430.618	Entretoise $\varnothing 7/5 \times 5,5$
6	P497K	Rondelle DIN 125 A M6 6,4/12/1,6 A2
7	P488B	Vis DIN 912 M5 x 12 A2
8	436.200	Seau d'eau sale
9	560.674	Connecteur coudé $\varnothing 42 / 33$
10	436.107	adhésif contremaître l'indication
11	432.300	Panier de flotteur complet
13	470.468	couvercle RA 431B/430B préassemblée
14	432.304	Balle $\varnothing 45$ mm
15	P609B	Attache-câble résistante aux intempéries- 3,5x 200
16	432.205	Canalisation de dévolteur à des ventilateurs
17	P561	Tuyau de vidange avec manchon à sertir 0,63 m
18	P206D	Collier de serrage 32-50mm/12
20	432.315	Filtre (sac)
22	P498D	Rondelle DIN 6798 M5 5,1/9/0,5 A2
23	P109G	Porte-tuyau
25	P174	Écrou à oreilles M8 F
26	436.221	Édition à la fermeture
27	P497T	Rondelle DIN 9021 M8 8,4/24/2 A2
28	P480PA	Vis DIN 7991 M5 x 8 A2
29	P496P	Rondelle DIN 125 A M8 8,4/16/1,6 A2
30	436.228	Ressort de compression DIN 2095 0.8 / 10.8 / 30
31	P500K	Rondelle DIN 6799 6/12/0,7 A2
32	432.407	Fixation de réservoir
33	P497E	Rondelle DIN 9021 M5 5,3/15/1,2 A2
34	P481Z	Vis DIN 7985 M5 x 10 A2
35	436.100	Seau d'eau propre
36	432.115	Couvercle réservoir eau propre
37	432.750	Corde $\varnothing 3 \times 260$ mm
38	436.220	Barre d'articulation
39	P499L	Anneau Starlock 12 A2 avec bouchon
40	432.110	Couvercle complet
43	436.226	Goujon fileté
44	436.225	Fermeture compl. contenant Pos. 25-31+43

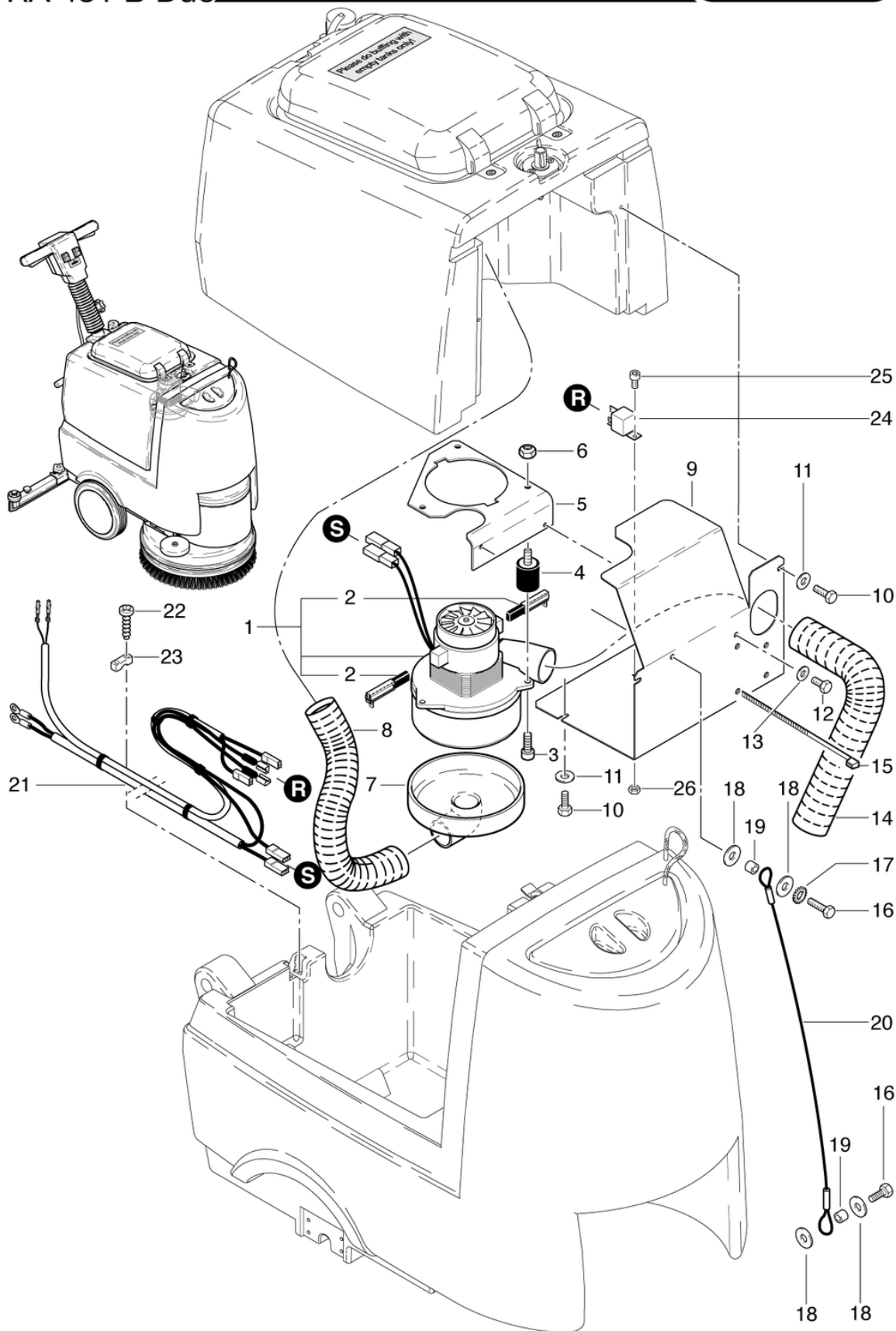
RA431B Duo

Montage de la moteur d'aspiration

PDF créé le: 27.09.2024 15:29



RA 431 B Duo



RA431B Duo

Montage de la moteur d'aspiration

PDF créé le: 27.09.2024 15:29

Pos.	N° d'article	Pièce de rechange
1	440.206	Moteur d'aspiration 24 V/400 W
2	P870KB	balais de charbon (paire) OEP
3	P470RA	Vis ISO4017 M6 x 14 A2
4	400.217	Tampon rond M6 x 8, ø 20 x 25
5	436.355	Tôle support du moteur
6	P490D	Ecrou DIN 934 M6
7	470.490	Chapeau de raccordement compl.
8	436.353	Tuyau d'aspiration
9	436.352	Couverture du moteur
10	P471Z	Vis DIN 933 M6 x 10 A2
11	P496S	Rondelle DIN 9021 M10 10,5/30/2,5 A2
12	P470T	Vis DIN 933 M6 x 16
13	P497K	Rondelle DIN 125 A M6 6,4/12/1,6 A2
14	470.488	Tuyau d'aspiration
15	P424	Serre-câble noir 4,8 x 300 mm
16	P470X	Vis DIN 933 M6 x 20
17	P497H	Rondelle DIN 9021 M6 6,4/18/1,6 A2
18	P510L	Rondelle DIN 522 M6 6,4/25/1,5 A2
19	742.129	Entretoise ø 8 / 6 x 4
20	436.447	Polyester corde NF 4x639 mm
21	436.358	Toron de cable L=1820mm
22	P476E	Vis DIN 7985 M5 x 16 A2
23	4611085	Bride pour cable
24	470.759	Relais 24V/70A

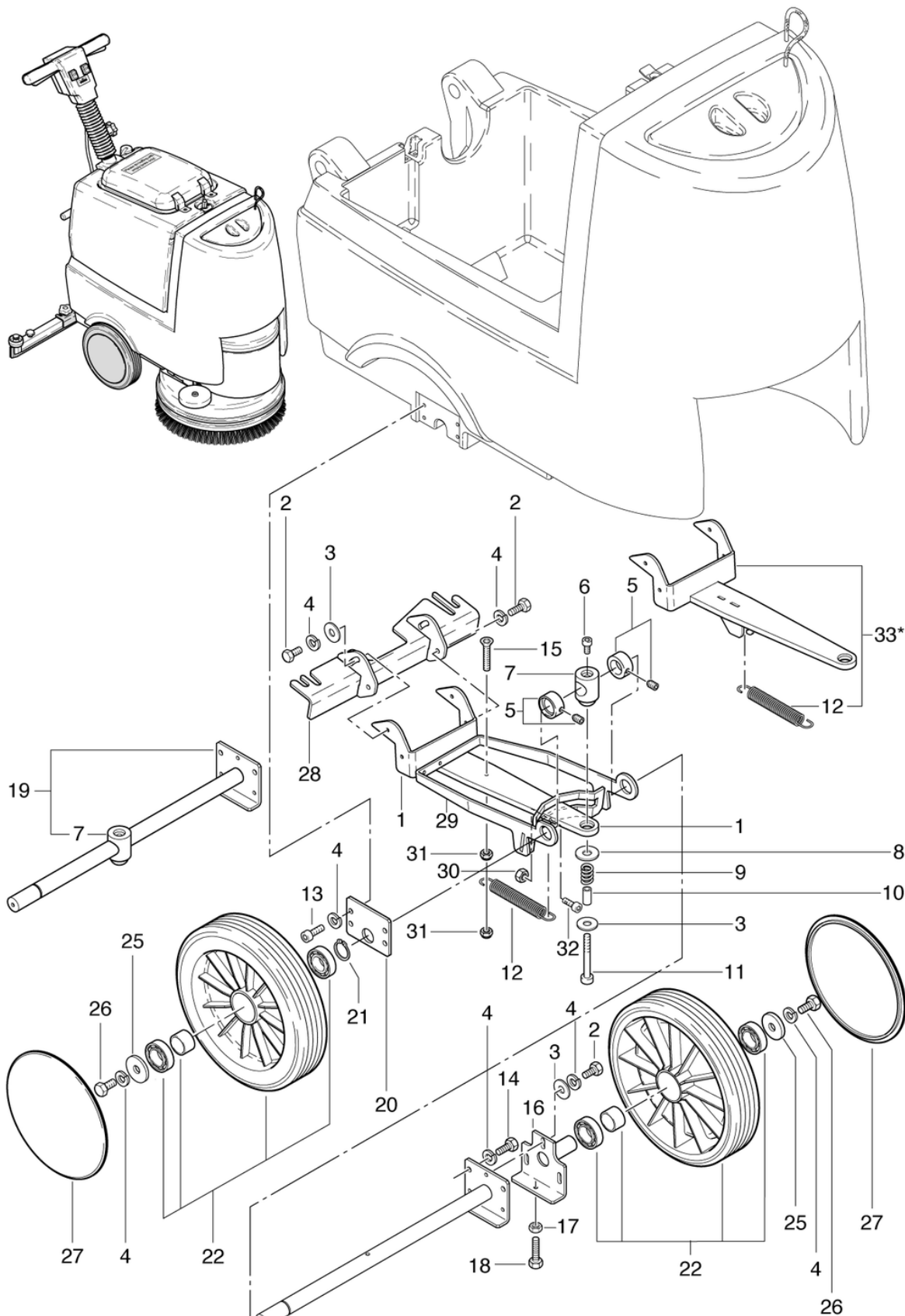
RA431B Duo

Chassis et Roue

PDF créé le: 27.09.2024 15:29



RA 431 B Duo



* bis Masch.-Nr. / to machine no. / au no. de machine **8820.001**

RA431B Duo

Chassis et Roue

PDF créé le: 27.09.2024 15:29

Pos.	N° d'article	Pièce de rechange
1	432.082A	Support de buse cpl. inox
2	P472R	Vis DIN 933 M6 x 12 A2
2	P492R	Ecrou DIN 934 M20 x 1.5 A2
3	P497H	Rondelle DIN 9021 M6 6,4/18/1,6 A2
4	P498U	Ring DIN 127 B M6 6,1/11,8/1,6 A2
5	P335	Anneau Ø32/20 x 14
6	P486YC	Vis DIN 912 M6 x 10 A2
7	432.063A	Rotule sans rouille
8	P496S	Rondelle DIN 9021 M10 10,5/30/2,5 A2
9	432.083	Ressort VD-284 2.5 / 15/22
10	432.081	Entretoise ø9,6 / 6,2 x 30
11	P486Y	Vis DIN 912 M6 x 40 A2 avec manche
12	432.084A	Ressort principal 2,5 / 18 / 85,8
13	P486R	Vis DIN 912 M6 x 16
14	P470T	Vis DIN 933 M6 x 16
15	P480W	Vis DIN 7991 M6 x 25 A2
16	432.061A	Axe d'entraînement en acier inoxydable
17	P490D	Ecrou DIN 934 M6
18	P470X	Vis DIN 933 M6 x 20
19	432.060A	l'essieu compl. sans rouille
20	432.062A	Plaque droite acier inoxydable
21	P513EA	Anneau DIN 471 20/1,2 A2
22	530.240	roue ø226 x 53 avec roulements
25	P510L	Rondelle DIN 522 M6 6,4/25/1,5 A2
27	530.242	Couvercle de la roue - rouge
28	432.380A	Angle de support de buse inox
29	432.090A	détendeur de tracer CL sans rouille
31	P493K	Ecrou DIN 985 M6
32	432.079	Vis à six pans M 8x16
33	432.075	Levier compl.

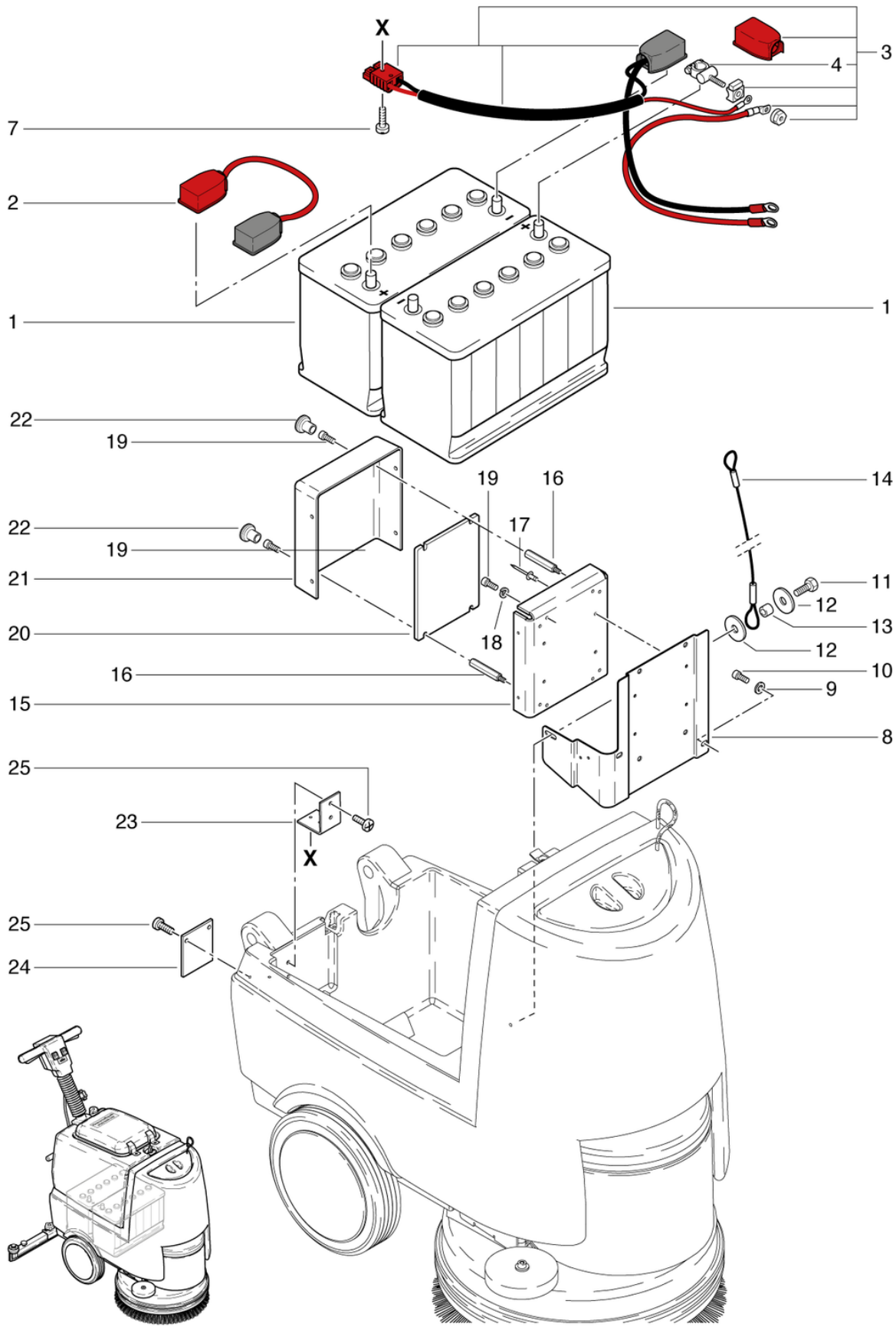
RA431B Duo

Montage de la batterie

PDF créé le: 27.09.2024 15:29



RA 431 B Duo



RA431B Duo

Montage de la batterie

PDF créé le: 27.09.2024 15:29

Pos.	N° d'article	Pièce de rechange
1	500.092	2 batteries gel à 12 V/85 Ah (C5) Eternity
2	436.985	Câble de connection 10 mm ² , L=200 mm
3	436.986	Batterie-faisceau du câble Duo incl. 100A
4	P357E	Borne de la batterie 1 pôle
7	P475F	Vis DIN 85 A M4 x 20 A2
8	436.779	porteur Ele-Box Duo
9	P497H	Rondelle DIN 9021 M6 6,4/18/1,6 A2
10	P486YC	Vis DIN 912 M6 x 10 A2
11	P470T	Vis DIN 933 M6 x 16
12	P510L	Rondelle DIN 522 M6 6,4/25/1,5 A2
13	742.129	Entretoise ø 8 / 6 x 4
14	436.447	Polyester corde NF 4x639 mm
15	436.707	Sigmadrive ACP 425 compl.
16	P484UF	Ecarteurs BN 3318 M6 x 55 St vz
17	P485PA	Rivets 4,8 x 13 Alu/St
18	P498U	Ring DIN 127 B M6 6,1/11,8/1,6 A2
19	P486Q	Vis DIN 912 M6 x 12 A2
20	436.626	Plateau rŽ@frigŽ@rant
21	436.627	couvercle DUO
22	P494X	Poignée BN 5364 M6 10/20 / 7,5 POM
23	436.109	Cornière
24	560.622	Couvercle de la prise électrique
25	P488B	Vis DIN 912 M5 x 12 A2

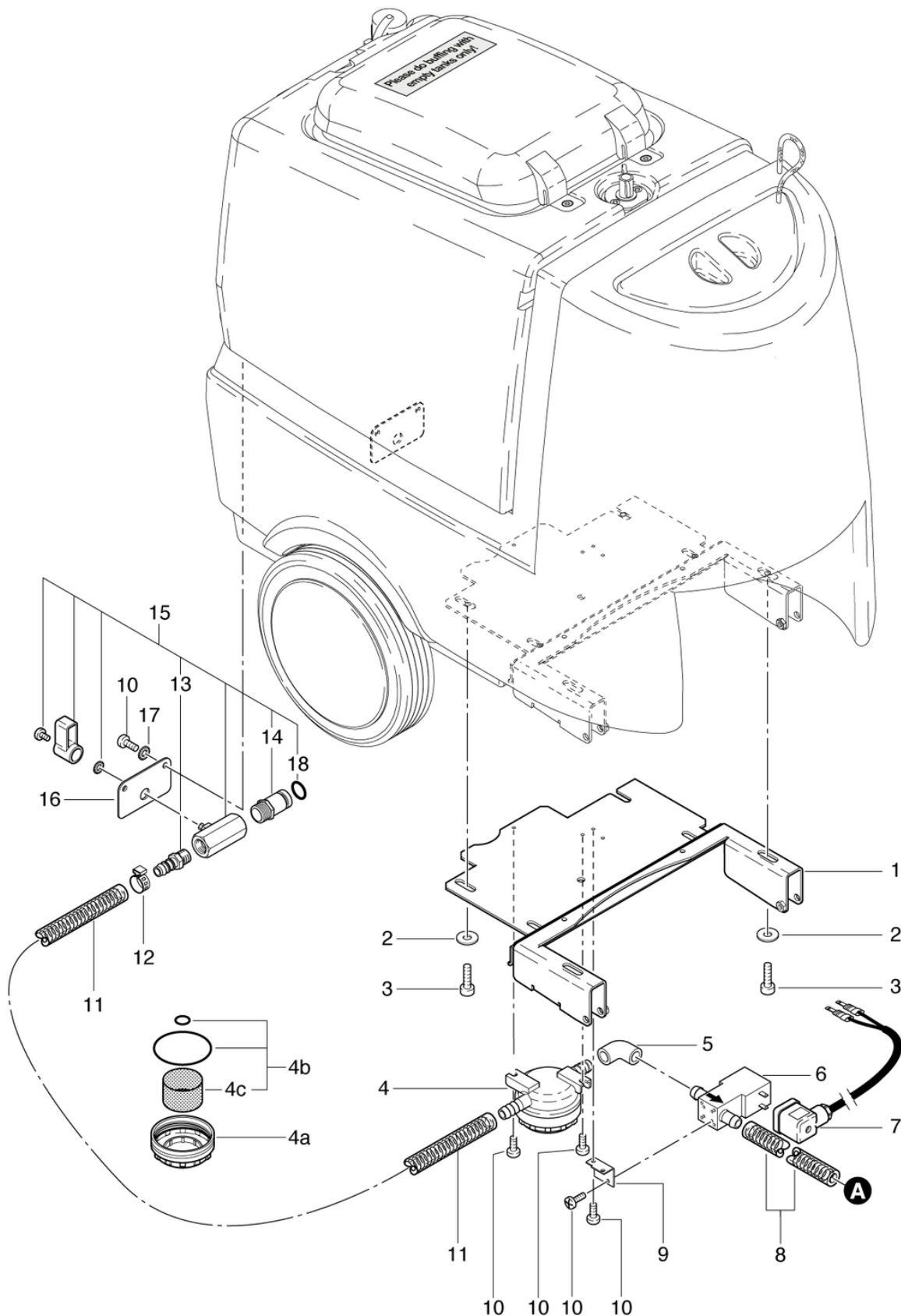
RA431B Duo

Montage-valve magnétique et Filtre

PDF créé le: 27.09.2024 15:29



RA 431 B Duo



RA431B Duo

Montage-valve magnétique et Filtre

PDF créé le: 27.09.2024 15:29

Pos.	N° d'article	Pièce de rechange
1	436.052A	Plaque porteuse B inox
2	P497H	Rondelle DIN 9021 M6 6,4/18/1,6 A2
3	P486Q	Vis DIN 912 M6 x 12 A2
4a	430.258	Couvercle pour filtre à eau fraîche 1/2" + 3/8
4b	430.759A	Filtre kit
4c	430.759B	Tamis de filtre
4	430.759	Filtre à eau fraîche 1/2"-1/2" maille 40
5	432.091	Coude
6	P258	Électrovanne 24V
7	436.708	Faisceau du câble électrovanne DUO incl.connecteur
8	430.231	Tuyau le tube de lessive 620 mm
9	432.096A	coin s`arrêter pour vanne sans rouille
10	P481Z	Vis DIN 7985 M5 x 10 A2
11	430.236	Tuyau électrovanne filtre ø14/10 x 0,15m
12	P550N	Collier de serrage 19.8-706R
13	P519B	Raccord 1/2
14	432.087	Mamelon 1/2
15	432.085	Robinet complete
16	432.092A	Plaque acier pour robinet à boisseau sphérique
17	P498D	Rondelle DIN 6798 M5 5,1/9/0,5 A2
18	P960O	Anneau DIN 3771 15,88/2,62

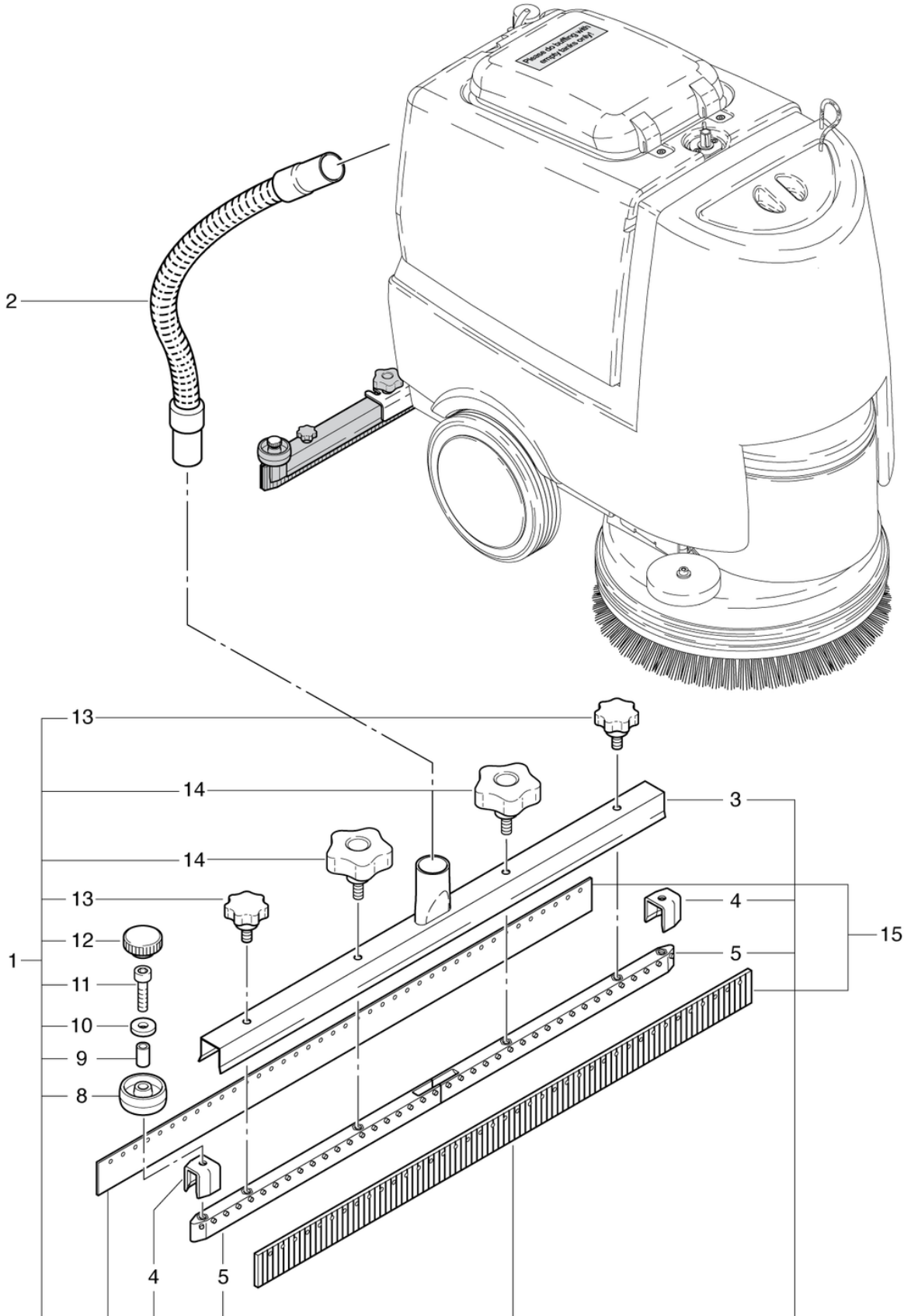
RA431B Duo

Bec de dévolteur justment

PDF créé le: 27.09.2024 15:29



RA 431 B Duo



RA431B Duo

Bec de dévolteur justment

PDF créé le: 27.09.2024 15:29

Pos.	N° d'article	Pièce de rechange
1	430.600	Suceur d'aspiration droit complet rés. graisse
2	470.831	Tuyau d'aspiration 640mm
3	430.602	Boîtier de suceur d'aspiration
4	530.606	Pièce de côté du suceur
5	430.603	Support des caoutchoucs
8	450.364F	Roue de rejet Ø 50mm
9	530.609	Tube d'écartement 8/6 x 28 mm
10	P497H	Rondelle DIN 9021 M6 6,4/18/1,6 A2
11	P486U	Vis DIN 912 M6 x 35 A2 avec manche
12	P494X	Poignée BN 5364 M6 10/20 / 7,5 POM
13	530.607	Poignée étoilée M 8x15
14	P253M	Poignée étoile Ø62 M8 x 18 A2
15	430.080	Set lamelles, résistant à l'huile et graisse (suceur droite)

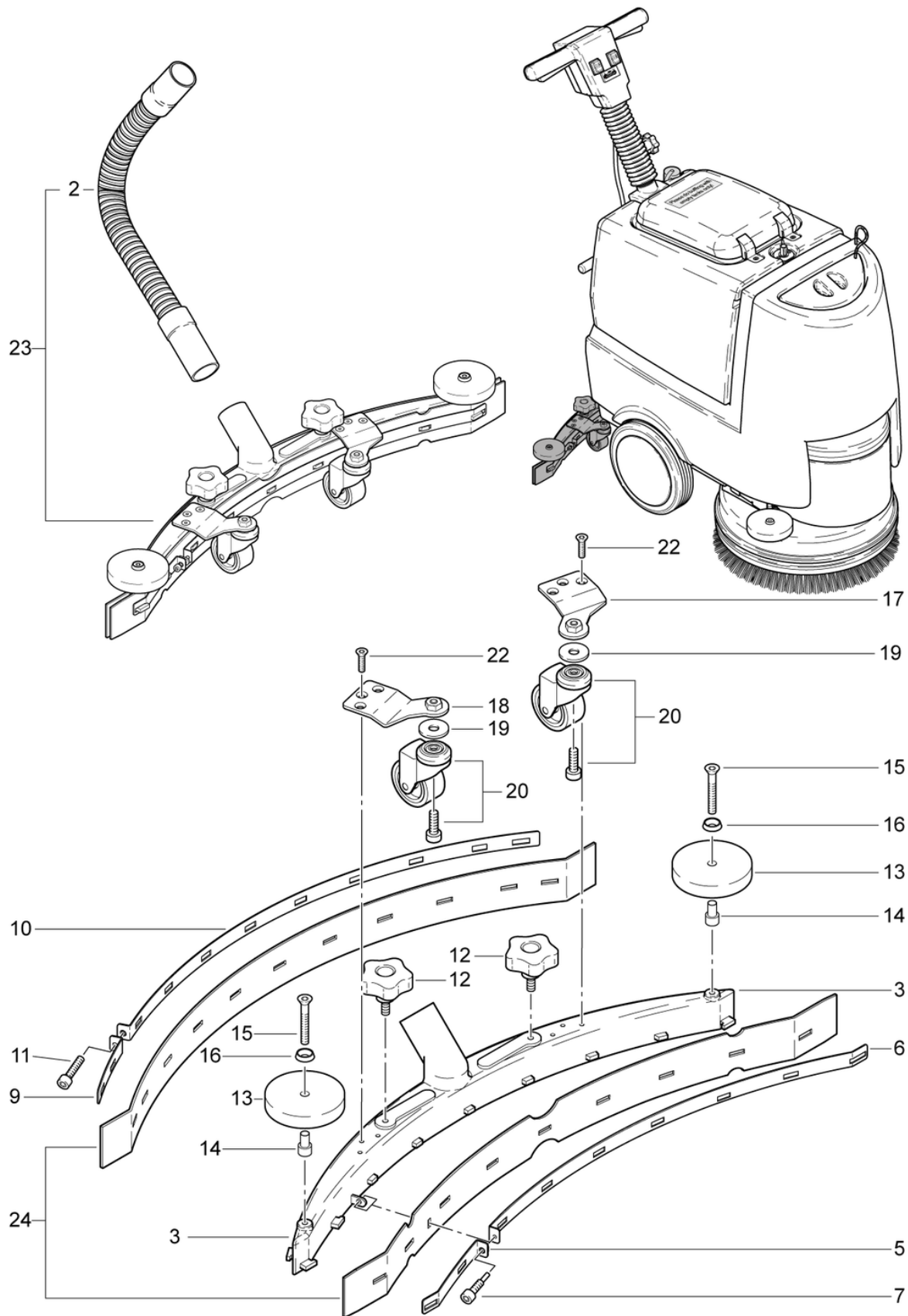
RA431B Duo

Bec de dévolteur courbé

PDF créé le: 27.09.2024 15:29



RA 431 B Duo



RA431B Duo

Bec de dévolteur courbé

PDF créé le: 27.09.2024 15:29

Pos.	N° d'article	Pièce de rechange
2	470.832	Tuyau d'aspiration cpl. ID32mm x 640mm
3	432.555	Corps de suceur d'aspiration
5	432.561	Tôle de stop petit, devant
6	432.563	Tôle de stop devant
7	800.425	Vis DIN 912 M6 x 30 A2 éditée
9	432.564	Tôle de stop petit derrière
10	432.562	Tôle de stop derrière
11	P488Q	Vis DIN 912 M6 x 25 A2
12	P253M	Poignée étoile Ø62 M8 x 18 A2
13	510.127	Roue de rejet ø90mm
14	432.508	Entretoise ø15/8,5 x 26,8
15	P479P	Vis DIN 7991 M8 x 45 A2
16	P500T	Rondelle SN 213912 M8 25/4,8 A2
17	432.553A	détendeur de rouler a gauche sans rouille
18	432.554A	détendeur de rouler a droite sans rouille
19	P500S	Rondelle DIN 433 M10 10,5/18/1,6 A2
20	P209B	Roulette pivotante avec Vis M10 x 20
22	P479N	Vis DIN 7991 M6 x 14 A2
24	432.080LT	Set lamelles standard (suceur concave)
24	432.551	Set lamelles, résistant à l'huile et graisse (suceur concave)

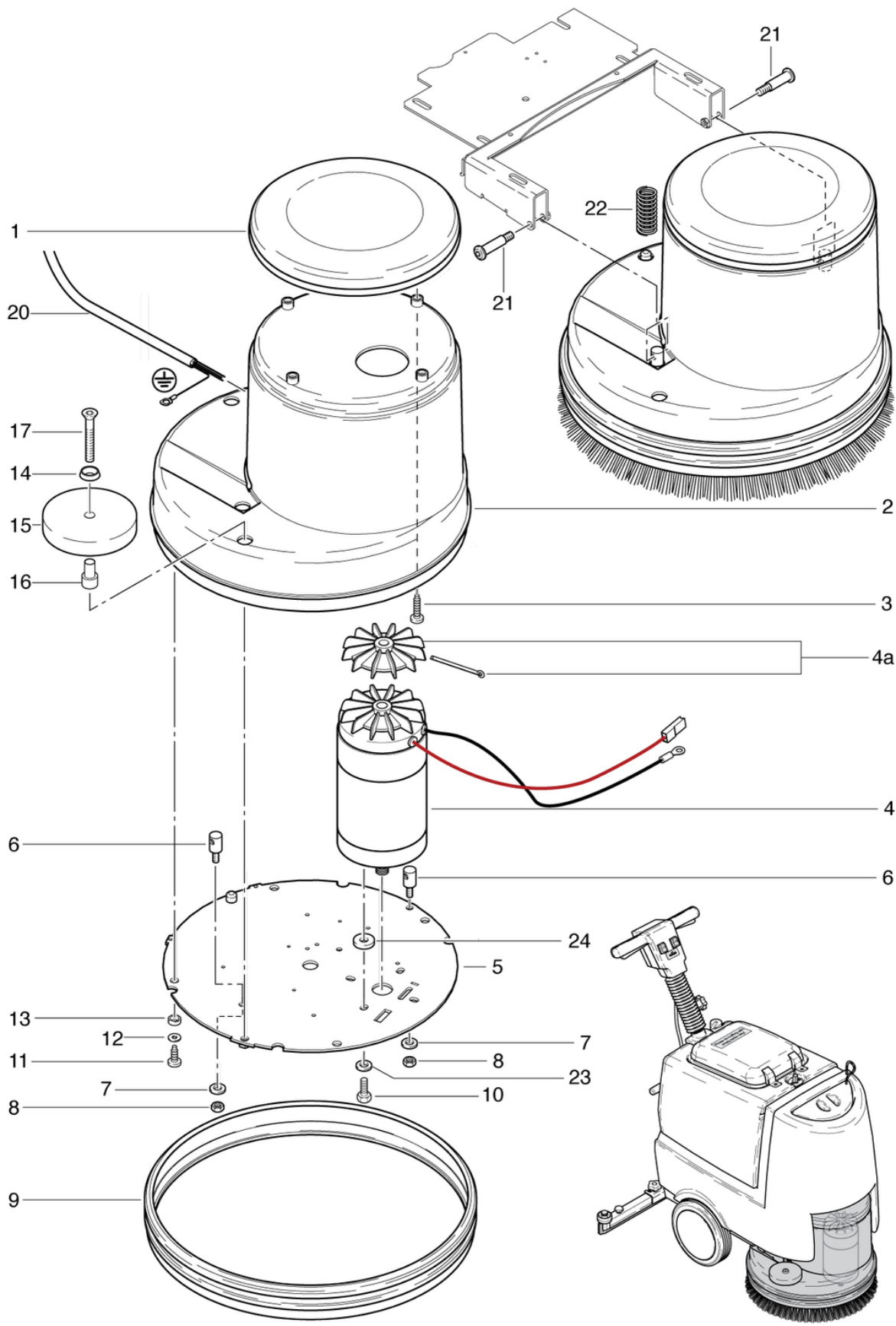
RA431B Duo

Moteur

PDF créé le: 27.09.2024 15:29



RA 431 B Duo



RA431B Duo

Moteur

PDF créé le: 27.09.2024 15:29

Pos.	N° d'article	Pièce de rechange
1	748.0670	Couvercle gris anthracite
2	432.512	tete de brosse couvercle rouge DUO cultivate
3	P515L	Vis WN 1452 K50 x 25 A2
4a	565.593	Turbine au moteur de brosse
4	436.125	Moteur DC 24V/600W
5	432.503A	Plaque de commande inoxydable
6	432.505A	Axe grande sans rouille
7	P496P	Rondelle DIN 125 A M8 8,4/16/1,6 A2
8	P492H	Écrou DIN 985 M8 St galvanisé
9	720.054	Protection aux chocs gris anthracite
10	P486T	Vis DIN 912 M6 x 25
11	P515LA	Vis WN 1452 K50 x 10 A2
12	P496G	Rondelle DIN 9021 M5 5,3/15/1,2
13	432.515	Tube de distance
14	P500T	Rondelle SN 213912 M8 25/4,8 A2
15	510.127	Roue de rejet ø90mm
16	432.508	Entretoise ø15/8,5 x 26,8
17	P479P	Vis DIN 7991 M8 x 45 A2
21	432.521	Vis ISO 7379 8 x 25 M6 GE3A longueur spéciale
22	436.520	Ressort de compression DIN 2095 2.0 / 18/56
23	P498U	Ring DIN 127 B M6 6,1/11,8/1,6 A2
24	432.509	Entretoise ø15/6,5 x 7

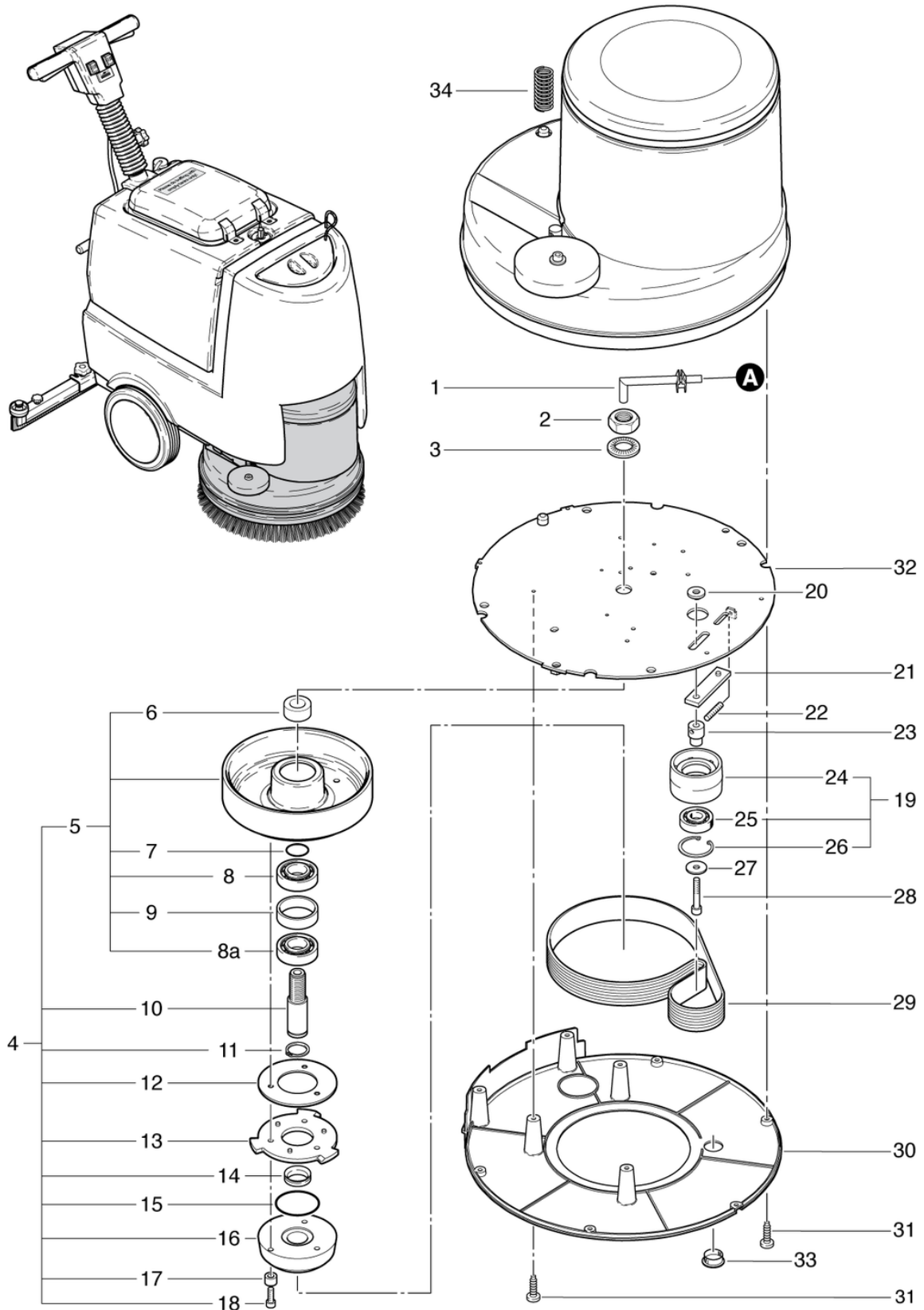
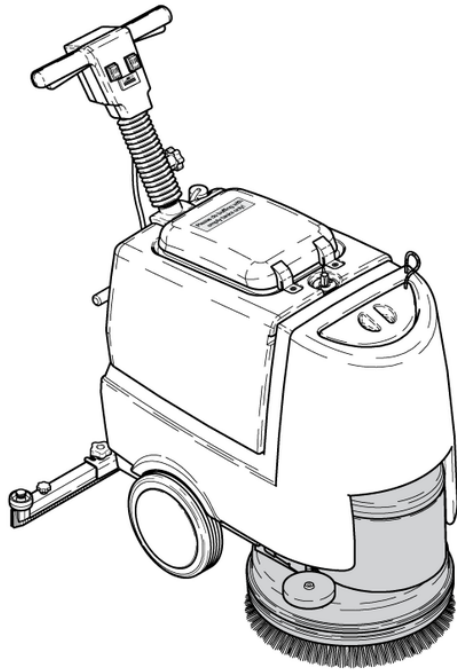
RA431B Duo

Transmission-alimentation eau

PDF créé le: 27.09.2024 15:29



RA 431 B Duo



RA431B Duo

Transmission-alimentation eau

PDF créé le: 27.09.2024 15:29

Pos.	N° d'article	Pièce de rechange
1	432.166	Pipe à lessive
2	P492R	Ecrou DIN 934 M20 x 1.5 A2
3	P498Q	Rondelle NFE 25511 M20 20,5/40/4,9
4	432.127	la roue de courroie préassemblée
5	432.129	la roue de courroie cultiver
6	432.507	Disjoncteur
7	P964A	Anneau DIN 3771 55,25/2,62 EPDM
8a	P316P	Roulement à billes à gorges profondes 6205 2RS ø52 / 25 x 15
8	P316Q	Roulement à billes à gorges profondes 6003 2RSR ø35 / 17 x 10
9	3611851	Entretoise ø 52 / 45 x 15
10	741.125	Axe principale
11	P513D	Anneau DIN 471 25/1,2
12	430.136	Rondelle de la distance 46 x 99 x 1
13	742.141	Barillet d'entraînement
14	P344	Bague d'étanchéité de l'arbre 25x40x3 EPDM/V2A
15	P964B	Anneau DIN 3771 42,52/2,62 EPDM
16	430.157	Support de la brosse
17	742.129	Entretoise ø 8 / 6 x 4
18	P487S	Vis DIN 912 M6 x 20 A2
19	742.116	Poulie de tension ø65,2 x 37 cpl.
20	720.125	Noix
21	720.128A	Rail de tension 82 x 20mm inoxydable
22	P513J	Broche DIN 913 M6 x 30 A2
23	720.127	Robinet fédéral
24	742.117	Oisif
25	P316O	Roulement à billes à gorges profondes 6302 2RSR ø42 / 15 x 13
26	P513G	Ring DIN 472 42/1,75
27	P496Q	Rondelle DIN 9021 M8 8,4/24/2
28	P487T	Vis DIN 912 M8 x 45 A2 avec shaft
30	432.145	sol compl. 220 V + Duo
31	P516H	Vis WN 1451 K50 x 16
32	432.503	Plaque de commande
33	P542L	Couvercle de trou borgne
34	436.520	Ressort de compression DIN 2095 2.0 / 18/56

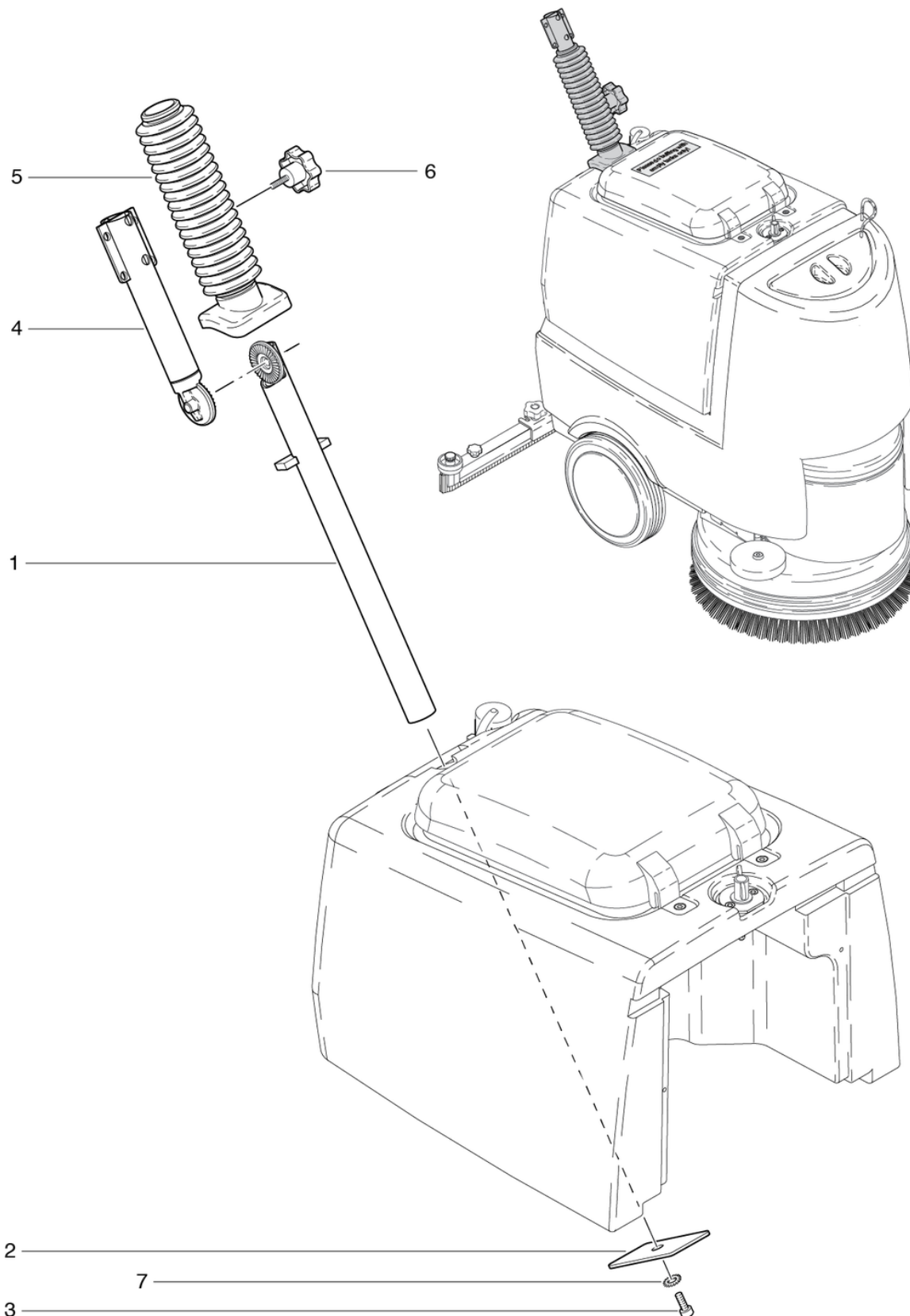
RA431B Duo

Tube à angle

PDF créé le: 27.09.2024 15:29



RA 431 B Duo



RA431B Duo

Tube à angle

PDF créé le: 27.09.2024 15:29

Pos.	N° d'article	Pièce de rechange
1	436.255	Tube à angle inférieure
2	436.340A	sous-main sans rouille
3	P487HA	Vis DIN 912 M10 x 35 A2
4	432.412	Tube de poignée supér. Pivotant
5	432.405	Protection
6	P253K	Poignée étoile Ø62 M8 x 30
7	P498F	Rondelle DIN 6797 A M10 10,5/18/10,9 A2

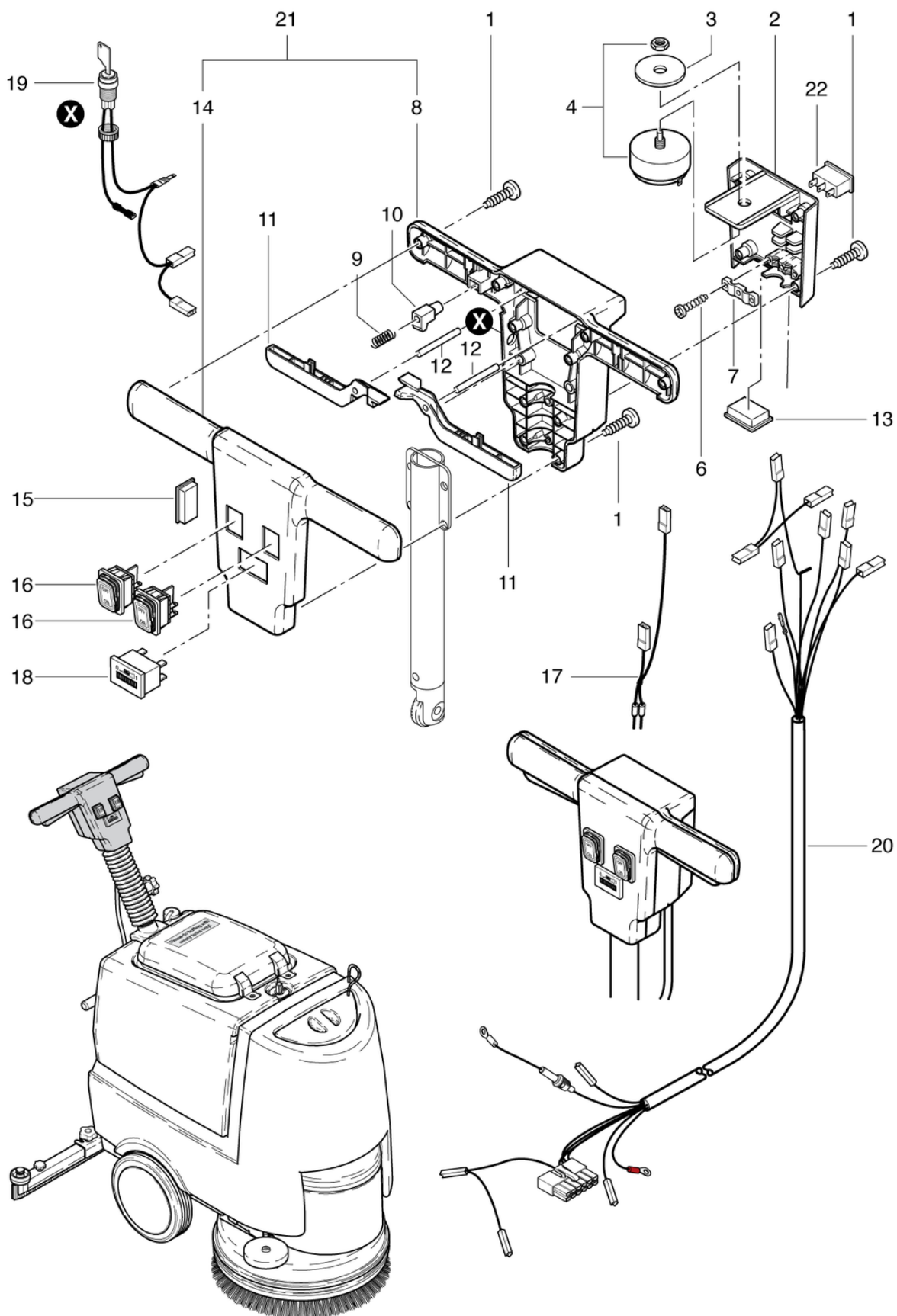
RA431B Duo

Poignéé

PDF créé le: 27.09.2024 15:29



RA 431 B Duo



RA431B Duo

Poignéé

PDF créé le: 27.09.2024 15:29

Pos.	N° d'article	Pièce de rechange
1	P515L	Vis WN 1452 K50 x 25 A2
2	436.312	Couvercle de la poignée Duo anthrazit
3	P496	Rondelle DIN 9021 M12 13/37/3
4	6650454	Interrupteur pour moteur
6	P515K	Vis M 5x20
7	742.321	Bride pour cable
8	436.322	haut de manche derrière DUO
9	742.209	Ressort de compression VD-090L 0,55 / 6 / 29,2
10	742.208	Bouton gris anthrazite
11	741.204	Poignée interrupteur
12	P512M	Broche ISO 2338 6 x 50 pc vz
13	741.216	Couvercle noire
14	436.320	haut de manche devant DUO
15	P1710	Couvercle
16	P241	Interrupteur à bascule blanc 24V
17	436.332	
18	701.330	Anonce d'état de batterie
19	436.361	Clé support
20	436.331	Câble du poignéé
21	436.309	haut de manche DUO devant/dérrriere
22	P248	Interrupteur à bascule avec raccordement à fiche plate 6,3 x 0,8

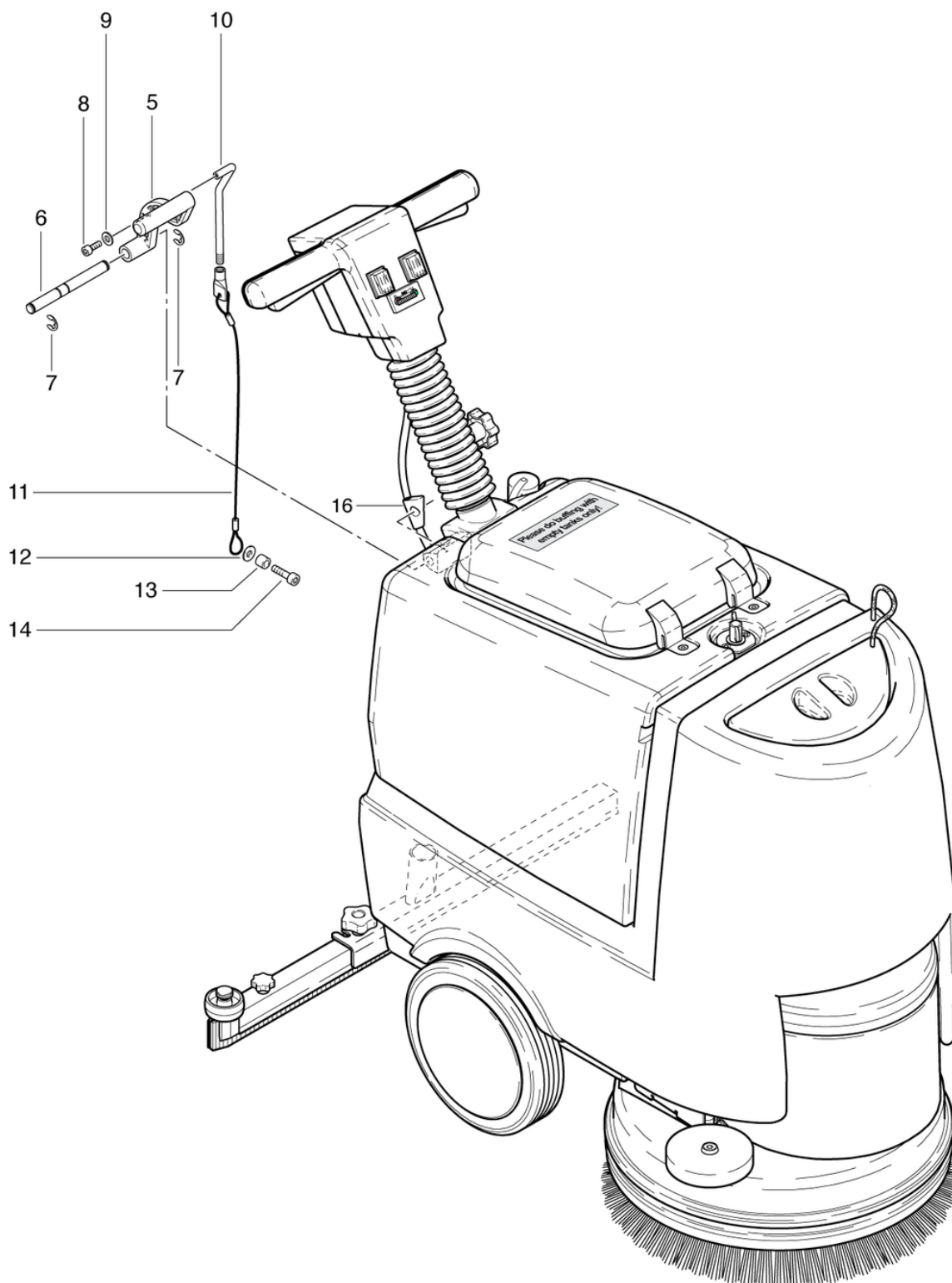
RA431B Duo

Élimination de bec de d'volteur

PDF créé le: 27.09.2024 15:29



RA 431 B Duo



RA431B Duo

Élimination de bec de d'volteur

PDF créé le: 27.09.2024 15:29

Pos.	N° d'article	Pièce de rechange
5	432.365	Levier pour suceur d'aspiration
6	432.361	Axe
7	P499Q	Rondelle DIN 6799 8/16,3/1
8	P488E	Vis DIN 912 M5 x 8 A2
9	P497E	Rondelle DIN 9021 M5 5,3/15/1,2 A2
10	432.370	Barre décoller
11	436.817	Cable de traction RA431B 407mm
12	P497K	Rondelle DIN 125 A M6 6,4/12/1,6 A2
13	430.618	Entretoise $\varnothing 7/5$ x 5,5
14	P472F	Vis DIN 933 M5 x 12 A2
16	432.362	Passage de câbles

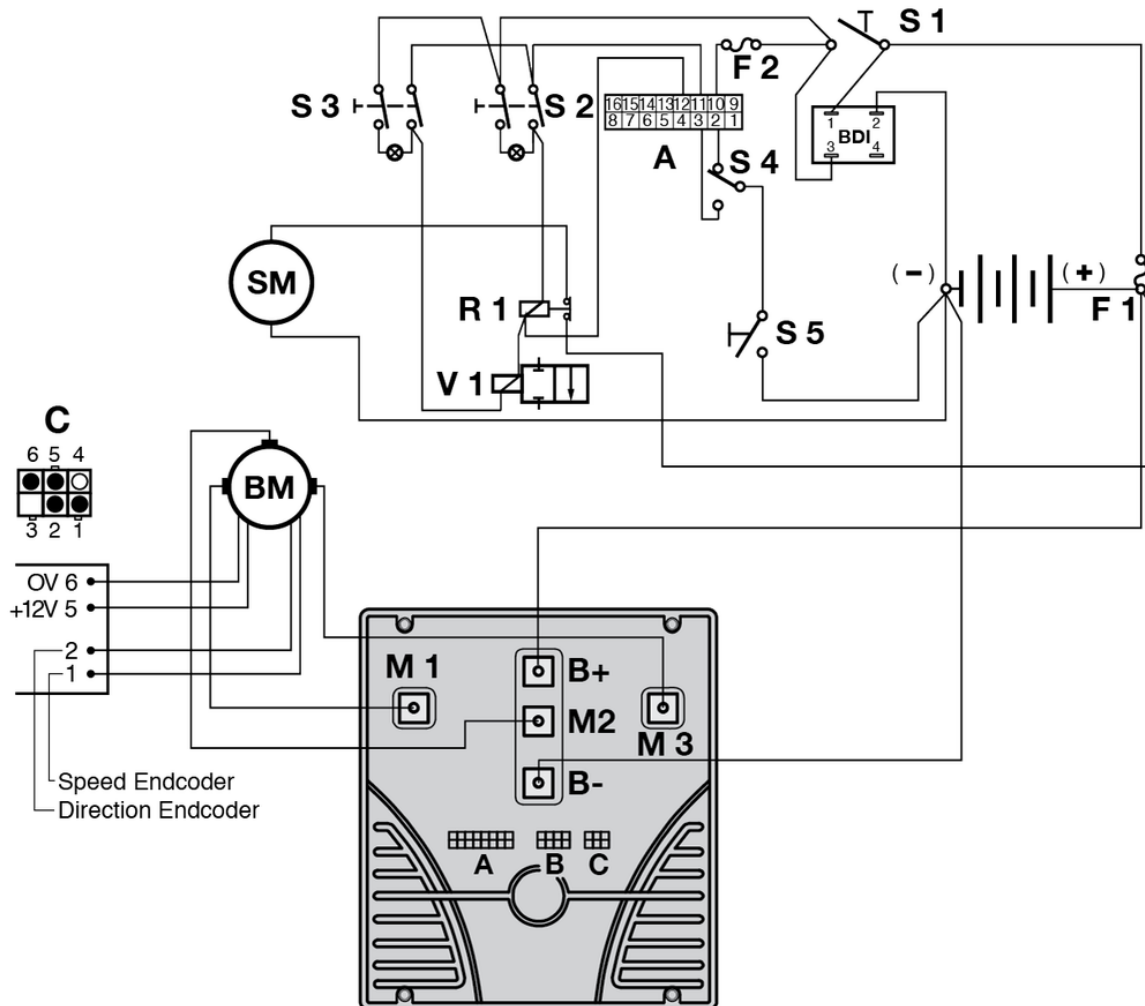
RA431B Duo

Diagramme électrique

PDF créé le: 27.09.2024 15:29



RA 431 B Duo



- S 1 = Schlüsselschalter / Key switch
- S 2 = Schalter Saugmotor / Suction motor switch / Interrupteur pour moteur
- S 3 = Schalter Magnetventil
- S 4 = Schalter Drehzahl
- S 5 = Schalter Bürstmotor / Switch for brush motor / Interrupteur pour moteur
- BM = Bürstmotor / Motor / Moteur
- SM = Saugmotor / Moteur d'aspiration / Vacuum motor
- V 1 = Magnetventil
- F 1 = Schmelzsicherung 100 A / Fuse 100 A / Fusible 100 A
- F 2 = Schmelzsicherung 10 A / Fuse 10 A / Fusible 10 A
- R 1 = Relais Saugmotor
- BDI = Batteriediagnosegerät