

# RA430B

## Table des matières

PDF créé le: 27.09.2024 15:28



RA 430 B

Griff  
Poignée  
Handle

**B 10 / ST 10**

Schmutz- und Frischwassertank  
Seau d'eau sale et Seau d'eau propre  
Waste water tank and Clean water tank

**B 1 / ST 1- bis, à des, up to KW 18/03**

**B 1/1 / ST 1/1 - ab, à partir, as from KW 19/03**

Saugschlauch und Stielrohr  
Tuyau et tube à angle  
Hose and angled tube

**B 9 / ST 9**

Einbau Saugmotor  
Montage de la  
moteur d'aspiration  
Vacuum motor  
assembling

**B 2 / ST 2**

Batterie  
Batterie  
Battery

**B 3 / ST 3**

Motor  
Moteur  
Motor

**B 7 / ST 7**

Saugdüse  
Suceur avant  
Front suction nozzle

**B 6 / ST 6**

Antrieb und Wasserzuführung  
Transmission-alimentation  
Drive and waterdistribution

**B 8 / ST 8**

Chassis und Laufrad  
Chassis et Roue  
Chassis and Wheel

**B 4 / ST 4**

Einbau Magnetventil+Filter  
Montage-valve magnétique et Filtre  
Magnetic valve and Filter assembling

**B 5 / ST 5 - bis, à des, up to machine no. 8642**

**B 5a / ST 5a - ab, à partir, as from machine no. 8643.001**

Stromlaufplan  
Diagramme électrique  
Wiring diagram

**B 11 / ST 11 - bis, à des, up to KW 49/02**

**B 12 / ST 12 - ab, à partir, as from KW 50/02**

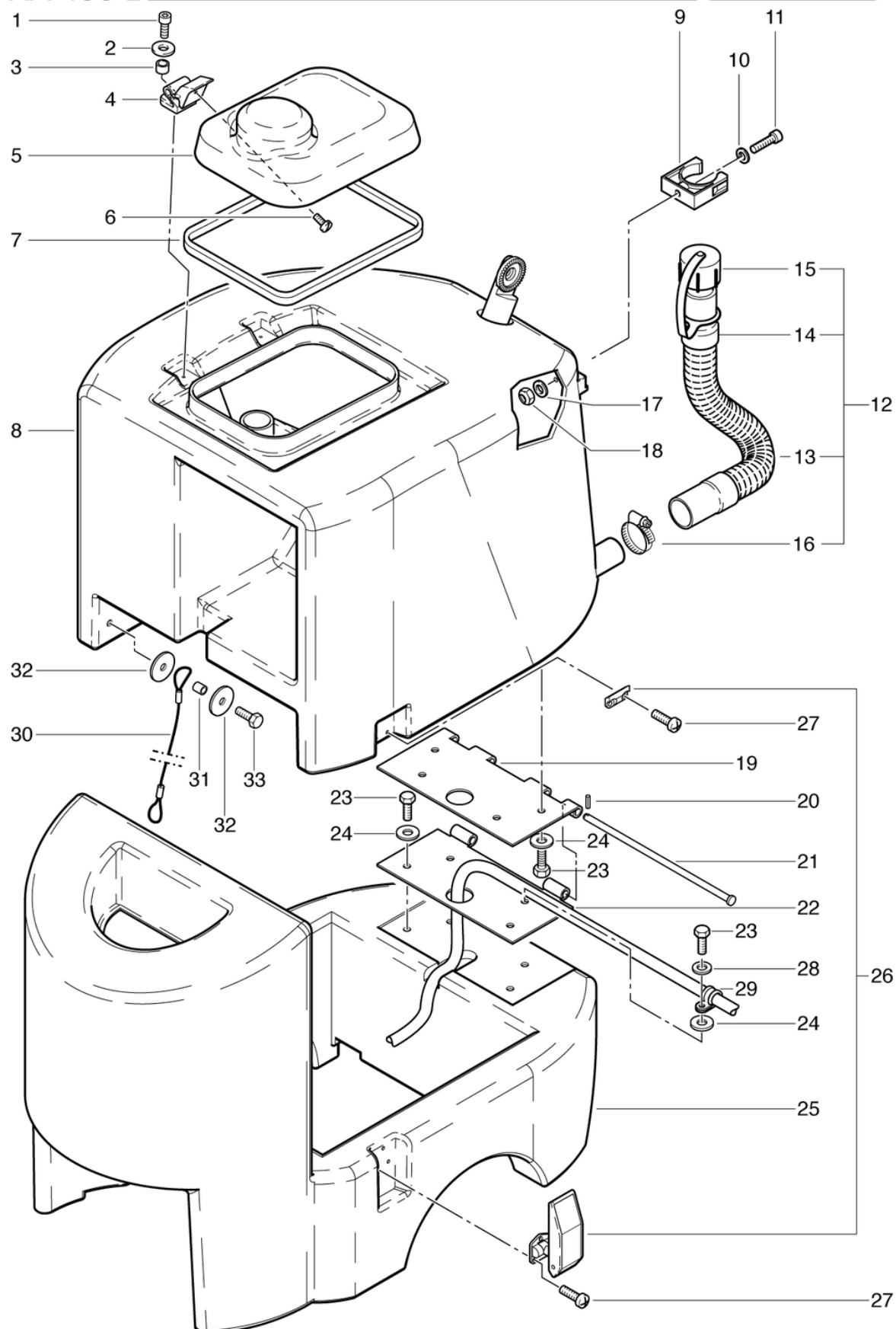
# RA430B

## Seau d'eau sale et Seau d'eau propre à des KW 18/03

PDF créé le: 27.09.2024 15:28



RA 430 B



# RA430B

## Seau d'eau sale et Seau d'eau propre à des KW 18/03

PDF créé le: 27.09.2024 15:28

Pos.	N° d'article	Pièce de rechange
1	P488B	Vis DIN 912 M5 x 12 A2
2	P497K	Rondelle DIN 125 A M6 6,4/12/1,6 A2
3	430.618	Entretoise $\varnothing$ 7/5 x 5,5
4	710.122	Charnière
5	470.409	Couvercle compl.
6	P486O	Vis DIN 912 M6 x 18
7	124.315	Joint du capot
8	470.460	Seau d'eau sale compl.
9	P109A	Support du tuyau anthracite
11	P488K	Vis DIN 912 M5 x 25 A2
12	420.740	Tuyau de vidange compl.
13	420.741	tuyau de vidange
14	500.409A	Manchon de tuyau 45 x 25 x 80mm
15	432.110	Couvercle complet
16	P553R	Collier de serrage 039.6-706R
17	P497E	Rondelle DIN 9021 M5 5,3/15/1,2 A2
18	P493G	Ecrou DIN 985 M5
19	470.470	Planche de charnière
20	P513S	Goupille BN 1351 INOX 2
21	470.473	Boulon
22	470.472	Planche de charnière
23	P470	Clé SW5
24	P497L	Rondelle M6
25	470.410	Seau d'eau propre compl.
26	470.420	Crochet de verrouillage
27	P488F	Vis DIN 912 M5 x 14 A2
28	P496M	Rondelle BN 732 20/6/1,5
29	P281G	Support pour câble
30	510.447	Fil en polyestère
31	742.129	Entretoise $\varnothing$ 8 / 6 x 4
32	P510L	Rondelle DIN 522 M6 6,4/25/1,5 A2
33	P470T	Vis DIN 933 M6 x 16

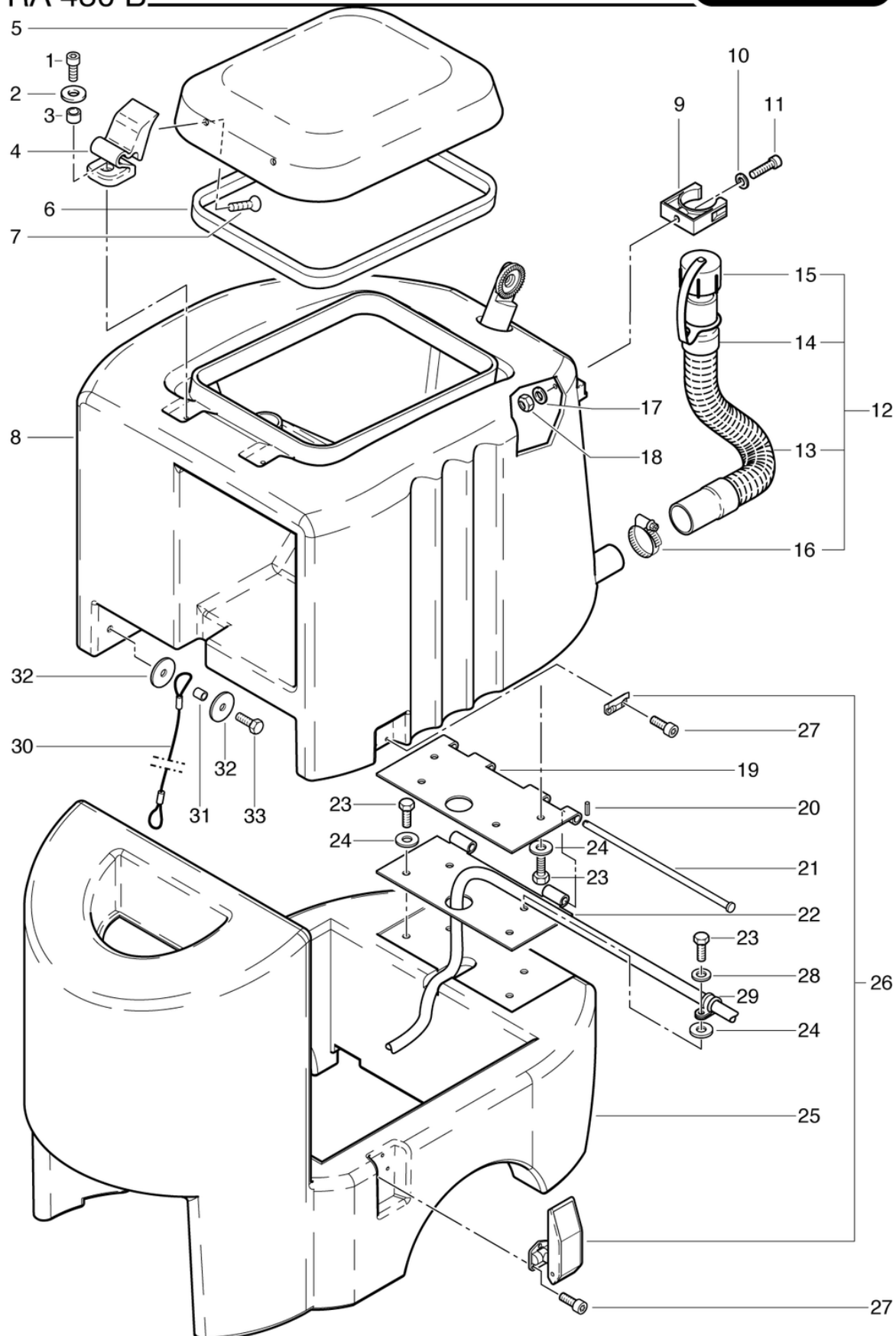
# RA430B

## Seau d'eau sale et Seau d'eau propre à partir KW 19/03

PDF créé le: 27.09.2024 15:28



RA 430 B



# RA430B

## Seau d'eau sale et Seau d'eau propre à partir KW 19/03

PDF créé le: 27.09.2024 15:28

Pos.	N° d'article	Pièce de rechange
1	P488B	Vis DIN 912 M5 x 12 A2
2	P497K	Rondelle DIN 125 A M6 6,4/12/1,6 A2
3	430.618	Entretoise $\varnothing$ 7/5 x 5,5
4	710.122	Charnière
5	710.120	Couvercle du réservoir d'eau sale traité de manière transparente
6	710.121	Joint de couvercle EPDM noir
7	P4800	Vis DIN 965 M4 x 8 A2
8	470.467	Seau d'eau sale complete
9	P109A	Support du tuyau anthracite
11	P488K	Vis DIN 912 M5 x 25 A2
12	420.740	Tuyau de vidange compl.
13	420.741	tuyau de vidange
14	500.409A	Manchon de tuyau 45 x 25 x 80mm
15	432.110	Couvercle complet
16	P553R	Collier de serrage 039.6-706R
17	P497E	Rondelle DIN 9021 M5 5,3/15/1,2 A2
18	P493G	Ecrou DIN 985 M5
19	470.470	Planche de charnière
20	P513S	Goupille BN 1351 INOX 2
21	470.473	Boulon
22	470.472	Planche de charnière
23	P470	Clé SW5
24	P497L	Rondelle M6
25	470.410	Seau d'eau propre compl.
26	470.420	Crochet de verrouillage
27	P488F	Vis DIN 912 M5 x 14 A2
28	P496M	Rondelle BN 732 20/6/1,5
29	P281G	Support pour câble
30	510.447	Fil en polyester
31	742.129	Entretoise $\varnothing$ 8 / 6 x 4
32	P510L	Rondelle DIN 522 M6 6,4/25/1,5 A2
33	P470T	Vis DIN 933 M6 x 16

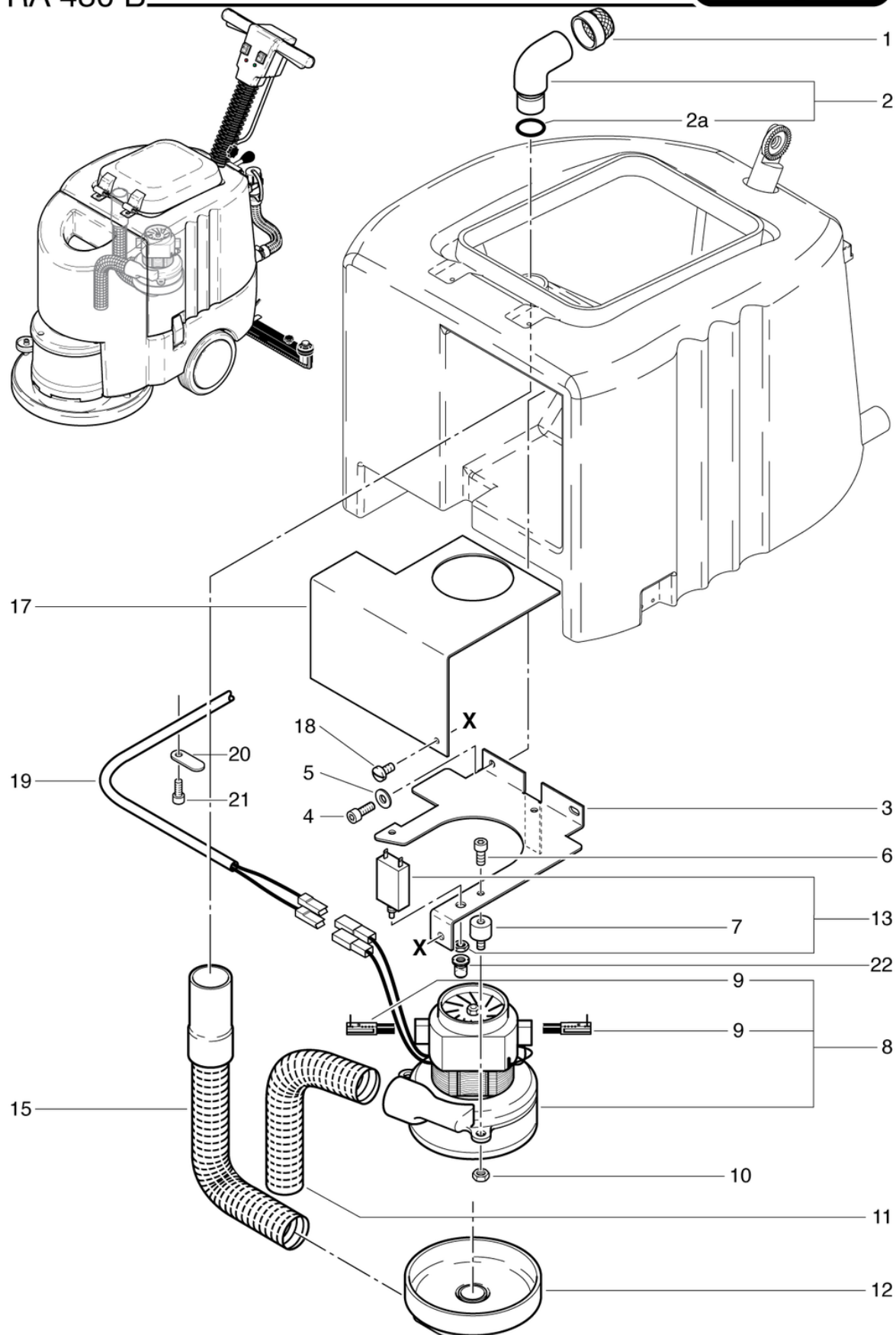
# RA430B

## Montage de la moteur d'aspiration

PDF créé le: 27.09.2024 15:28



RA 430 B



Einbau Saugmotor

RA 430 B

Montage de la moteur d'aspiration / Vacuum motor assembling

B 2-06.2004

# RA430B

## Montage de la moteur d'aspiration

PDF créé le: 27.09.2024 15:28

Pos.	N° d'article	Pièce de rechange
1	400.766	Filtre
2a	P961E	Anneau DIN 3771 28/2 EPDM
2	430.735	Tube d'aspiration
3	470.159	ventilateur d'extraction de plaque
4	P486Q	Vis DIN 912 M6 x 12 A2
5	P497H	Rondelle DIN 9021 M6 6,4/18/1,6 A2
6	P476S	VisDIN 912 M6 x 8
7	060.241	Butée ronde M6 x 15, ø 20 x 15, filetage femelle M6
8	440.206	Moteur d'aspiration 24 V/400 W
9	500.441K	brosse de carbon (pair)
10	P490D	Ecrou DIN 934 M6
11	470.488	Tuyau d'aspiration
12	470.490	Chapeau de raccordement compl.
13	470.355	Disjoncteur 25A
15	470.487	contre tuyau flexible d'aspiration compl.
17	470.160	Couverture de ventilator
18	P475M	Vis DIN 85 A M6 x 10 St vz
19	470.767	Faisceau du câble disjoncteur moteur d'aspiration
20	470.463	Tôle de stop
21	P489C	Vis DIN 912 M5 x 6 A2
22	500.957A	Couvercle de protection

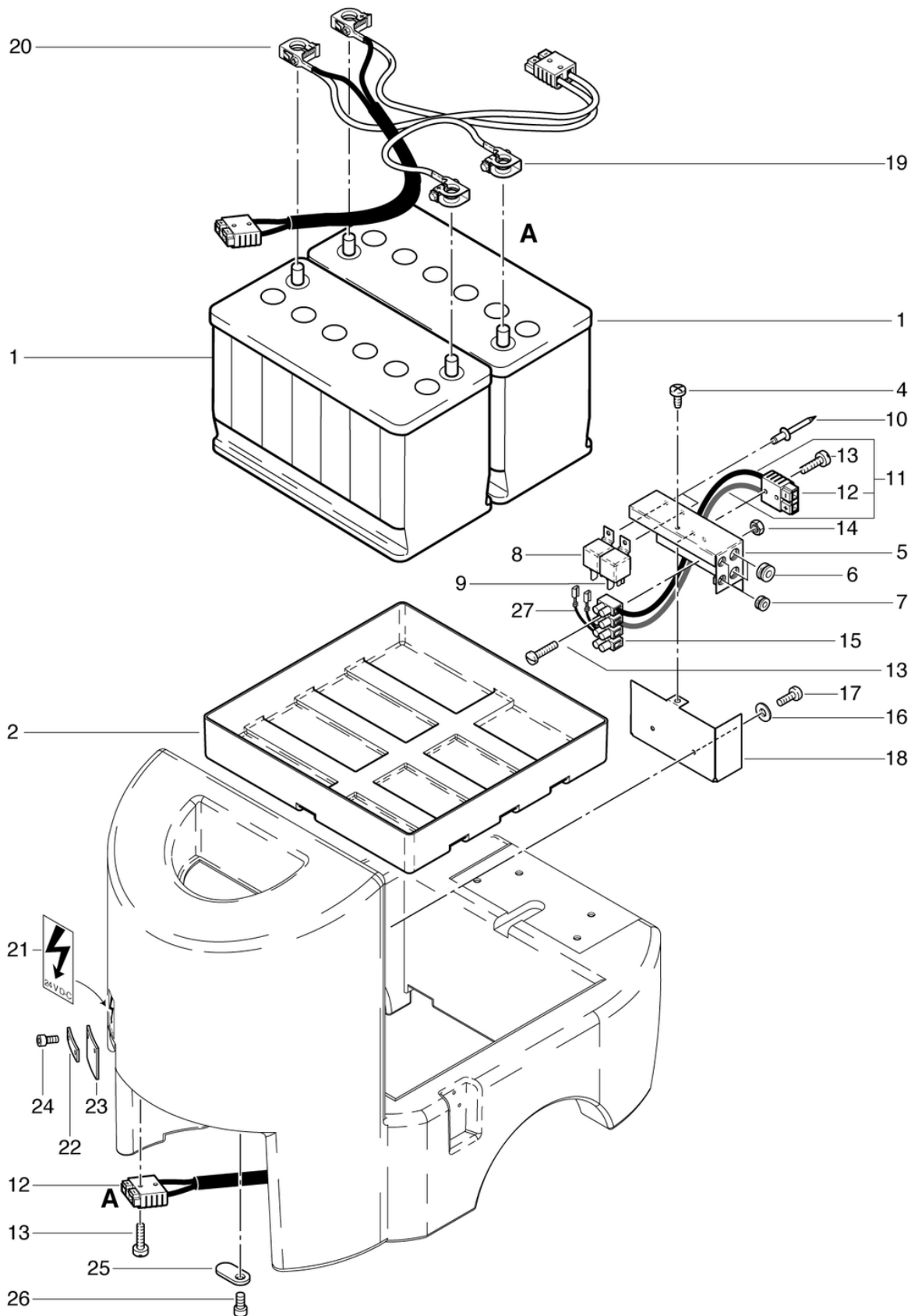
# RA430B

## Batterie

PDF créé le: 27.09.2024 15:28



RA 430 B





# RA430B

## Batterie

PDF créé le: 27.09.2024 15:28

Pos.	N° d'article	Pièce de rechange
1	500.092	2 batteries gel à 12 V/85 Ah (C5) Eternity
2	470.115	Réservoir des batteries
4	P486C	Vis DIN 912 M4 x 10
5	470.757	Couvercle pour boîte el.
6	P409A	Passe fil 3x11x18 mm
7	P409	Passe fil Ø 7.5x12 mm
8	500.982	Relais 24V/20A
9	470.759	Relais 24V/70A
10	P485C	Rivet Pop Standard 4.0 x 8.0 Alu / St
11	470.761	Faisceau du câble av.connecteur duchargement rouge
12	P357A	Boîtier de la prise de charge rouge
13	P475F	Vis DIN 85 A M4 x 20 A2
14	P490B	Ecrou DIN 934 M4
15	P383O	Passe-fil (3-poles)
17	P486Q	Vis DIN 912 M6 x 12 A2
18	430.076	Boîte électronique
19	560.995	Câble de connection de la batterie
20	475.994	Câble de connection de la prise de batterie
21	5101	Autocollant de sécurité
22	560.623	Tôle de serrage
23	560.622	Couvercle de la prise électrique
24	P486A	Vis DIN 912 M4 x 12
25	470.463	Tôle de stop
26	P488E	Vis DIN 912 M5 x 8 A2
27	470.764	Tresse rouge

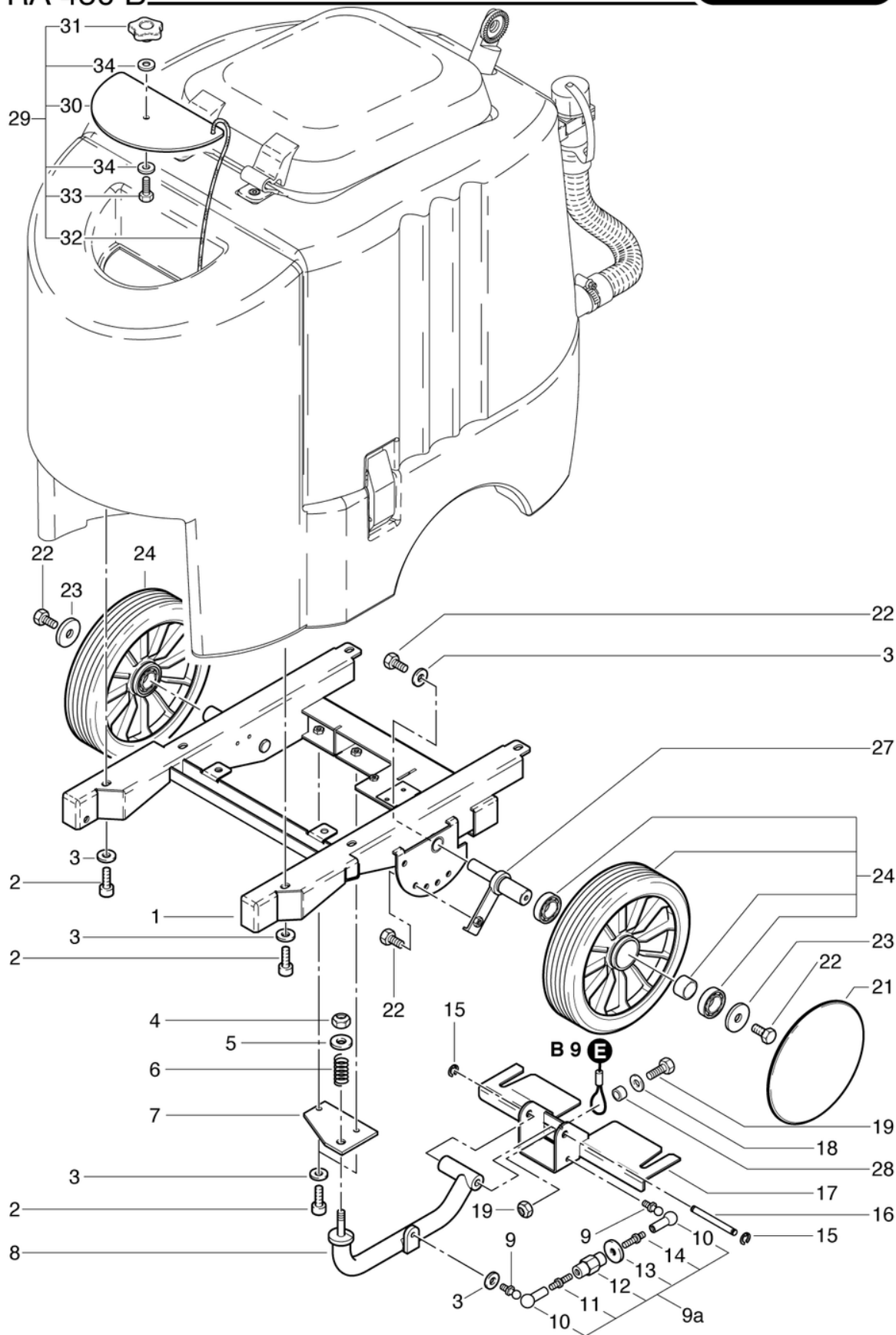
# RA430B

## Chassis et Roue

PDF créé le: 27.09.2024 15:28



RA 430 B



# RA430B

## Chassis et Roue

PDF créé le: 27.09.2024 15:28

Pos.	N° d'article	Pièce de rechange
1	470.110	Chassis complete
2	P486R	Vis DIN 912 M6 x 16
4	P492H	Écrou DIN 985 M8 St galvanisé
5	P496P	Rondelle DIN 125 A M8 8,4/16/1,6 A2
6	P809E	Ressort de compression de piston
7	430.118	Plaque de fixation
8	430.816	Porteur
9a	450.366	Bague d'arrêt compl. contenant Pos. 9-13
9	P512B	Balle robinet DIN 71803 C 10 M6 SW8
10	P512A	Logement sphérique avec bague d'arrêt facon 10
13	P494Y	Écrou DIN 467 M6 St vz
15	P513P	Rondelle DIN 6799 7
16	530.815	Boulon
17	430.815	Support du suceur
18	P496G	Rondelle DIN 9021 M5 5,3/15/1,2
19	P488F	Vis DIN 912 M5 x 14 A2
21	530.242	Couvercle de la roue - rouge
23	P510L	Rondelle DIN 522 M6 6,4/25/1,5 A2
24	530.240	roue ø226 x 53 avec roulements
27	430.116	Boulon de ajustement
28	430.618	Entretoise ø7/5 x 5,5
29	470.414	Couvercle réservoir d'eau propre compl.
30	470.413	Couverture de réservoir d'eau fraîche
31	430.346	Prise d'étoile
32	490.750	Corde de maintien ø3 x 500mm
33	P472V	Vis DIN 933 M8 x 16 A2
34	P510B	Rondelle M 8

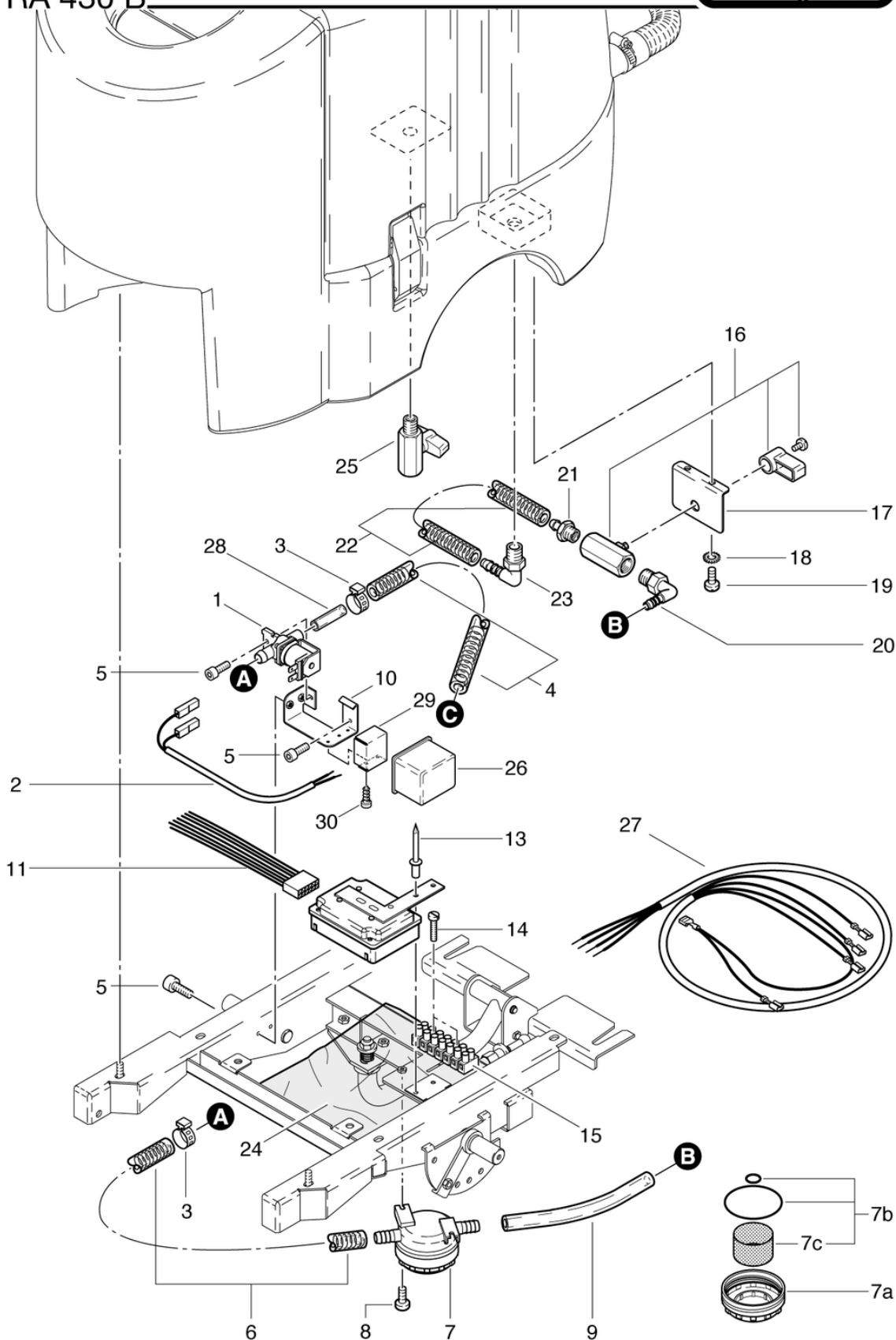
# RA430B

## Montage-valve magnétique et Filtre à des appareils no. 8642

PDF créé le: 27.09.2024 15:28



RA 430 B



# RA430B

## Montage-valve magnétique et Filtre à des appareils no. 8642

PDF créé le: 27.09.2024 15:28

Pos.	N° d'article	Pièce de rechange
1	470.229	Kit de l'électrovanne 24V
2	470.316	Faisceau du câble électrovanne
3	P550N	Collier de serrage 19.8-706R
4	430.231	Tuyau le tube de lessive 620 mm
5	P486C	Vis DIN 912 M4 x 10
7a	430.258	Couvercle pour filtre à eau fraîche 1/2" + 3/8
7a	430.759A	Filtre kit
7	430.759	Filtre à eau fraîche 1/2"-1/2" maille 40
8	P481X	Vis BN 1023 M4 x 12
9	470.239	tuyau ID10/14 x 150mm
10	470.238	Tôle de stop de soupape
11	470.763	Cable du sign.de décharge-ment à des KW 49/02
11	470.763A	Faisceau du câble, boîtier d'électronique
13	P485C	Rivet Pop Standard 4.0 x 8.0 Alu / St
14	P488T	Vis pan head M 4x12
15	P383E	Terminal 7 poles
16	500.355	Robinet à bille
17	470.156	angle robinet à rotule
18	P499C	Rondelle DIN 6798 A M5 5,3/10/0,6
19	P488E	Vis DIN 912 M5 x 8 A2
20	P541C	Mamelon coudé WES 12 / R1 / 2
21	P5400	Mamelon droit GES NW12 / R1 / 2
22	565.419	Tuyau électrovanne-raccord Ø18/12 x 190mm
23	P541D	Mamelon coudé WES 12 / R3 / 8 "
24	470.760	Feuille à paillage
25	P508B	Robinet à bille
26	430.233B	Tuyau de pression 90 mm
27	470.762	Faisceau du câble pince boîtier du raccordement
28	470.236	Tuyau de réduction

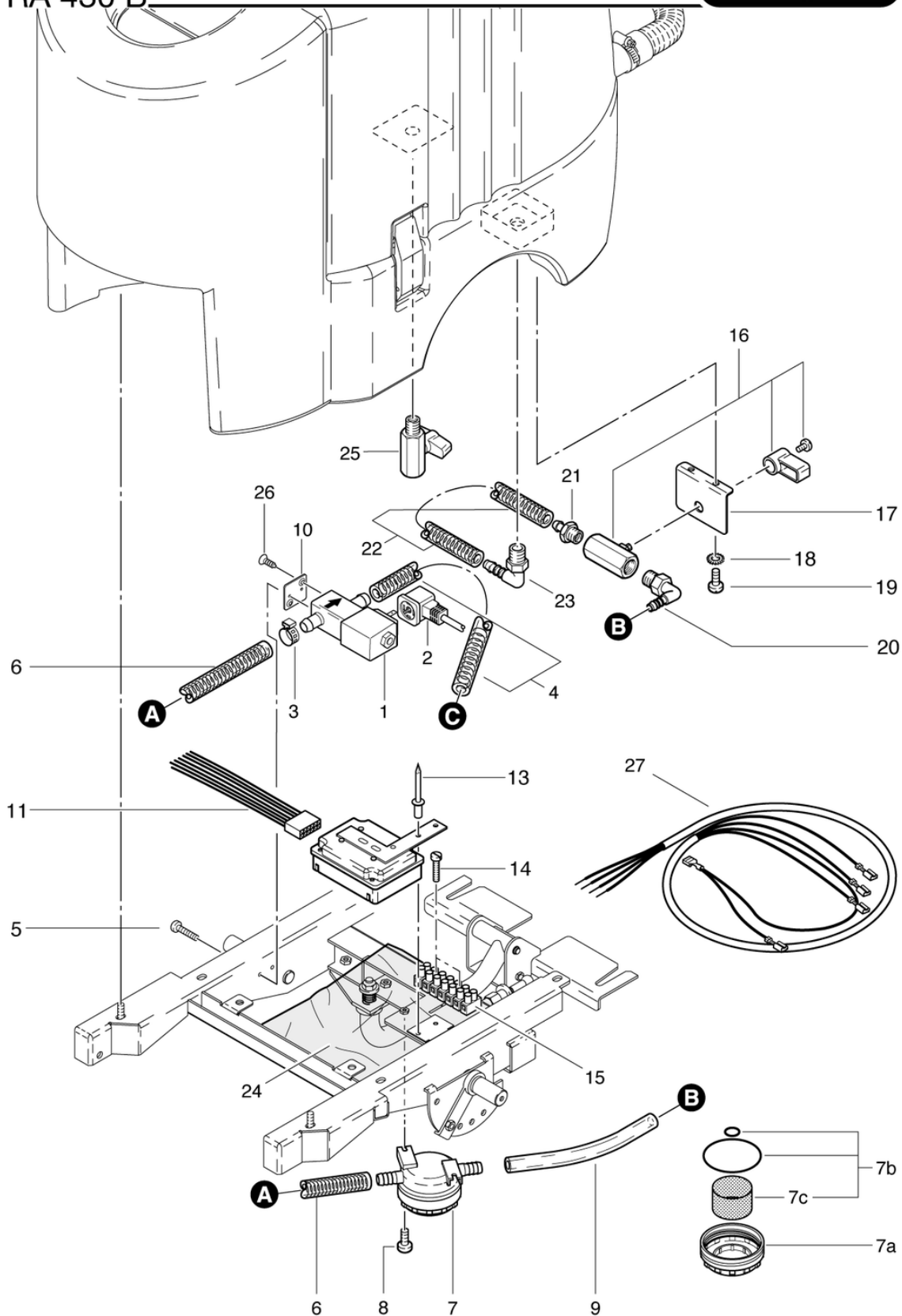
# RA430B

## Montage-valve magnétique et Filtre à partir de no. 8643.001

PDF créé le: 27.09.2024 15:28



RA 430 B



# RA430B

## Montage-valve magnétique et Filtre à partir de no. 8643.001

PDF créé le: 27.09.2024 15:28

Pos.	N° d'article	Pièce de rechange
1	P258	Électrovanne 24V
2	P264	Cable pour valve magnetique
3	P550N	Collier de serrage 19.8-706R
4	430.231	Tuyau le tube de lessive 620 mm
5	P515X	Vis WN 1452 K40 x 20
7a	430.258	Couvercle pour filtre à eau fraîche 1/2" + 3/8
7	430.759	Filtre à eau fraîche 1/2"-1/2" maille 40
8	P481X	Vis BN 1023 M4 x 12
9	470.239	tuyau ID10/14 x 150mm
10	430.240	Plaque
11	470.763A	Faisceau du câble, boîtier d'électronique
13	P485C	Rivet Pop Standard 4.0 x 8.0 Alu / St
14	P488T	Vis pan head M 4x12
15	P383M	Borne à vis avec DS, 9 P. 2,5 mm
16	500.355	Robinet à bille
17	470.156	angle robinet à rotule
18	P499C	Rondelle DIN 6798 A M5 5,3/10/0,6
19	P488E	Vis DIN 912 M5 x 8 A2
20	P541C	Mamelon coudé WES 12 / R1 / 2
21	P5400	Mamelon droit GES NW12 / R1 / 2
22	565.419	Tuyau électrovanne-raccord Ø18/12 x 190mm
23	P541D	Mamelon coudé WES 12 / R3 / 8 "
24	470.760	Feuille à paillage
25	P508B	Robinet à bille
26	P517BA	Vis WN KA40 x 10
28	470.762	Faisceau du câble pince boîtier du raccordement

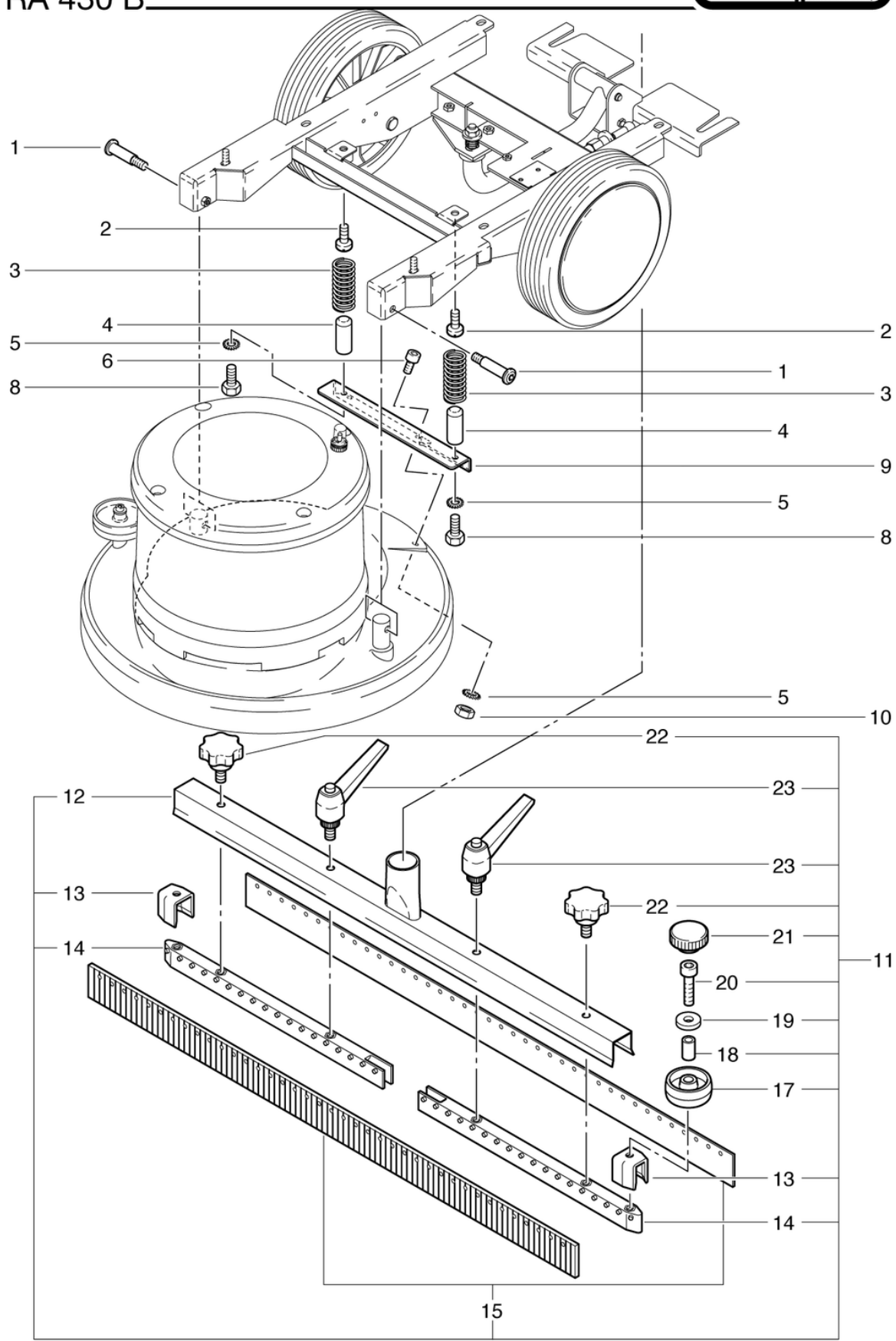
# RA430B

## Suceur avant

PDF créé le: 27.09.2024 15:28



RA 430 B





# RA430B

## Suceur avant

PDF créé le: 27.09.2024 15:28

Pos.	N° d'article	Pièce de rechange
1	432.521	Vis ISO 7379 8 x 25 M6 GE3A longueur spéciale
2	P475M	Vis DIN 85 A M6 x 10 St vz
3	430.145	Ressort de compression 1,8 x 14,1 x 74,9
4	430.168	- boulon de guidage
5	P498K	Rondelle DIN 6798 M6 6,4/11/0,7
6	P486O	Vis DIN 912 M6 x 18
8	P470R	Vis DIN 933 M6 x 12
9	470.126	Support de ressort
11	430.600	Suceur d'aspiration droit complet rés. graisse
12	430.602	Boîtier de suceur d'aspiration
13	530.606	Pièce de côté du suceur
14	430.603	Support des caoutchoucs
15	430.080	Set lamelles, résistant à l'huile et graisse (suceur droite)
17	450.364F	Roue de rejet Ø 50mm
18	530.609	Tube d'écartement 8/6 x 28 mm
19	P497H	Rondelle DIN 9021 M6 6,4/18/1,6 A2
20	P486U	Vis DIN 912 M6 x 35 A2 avec manche
21	P494X	Poignée BN 5364 M6 10/20 / 7,5 POM
22	530.607	Poignée étoilée M 8x15
23	P253B	Pince couvercle

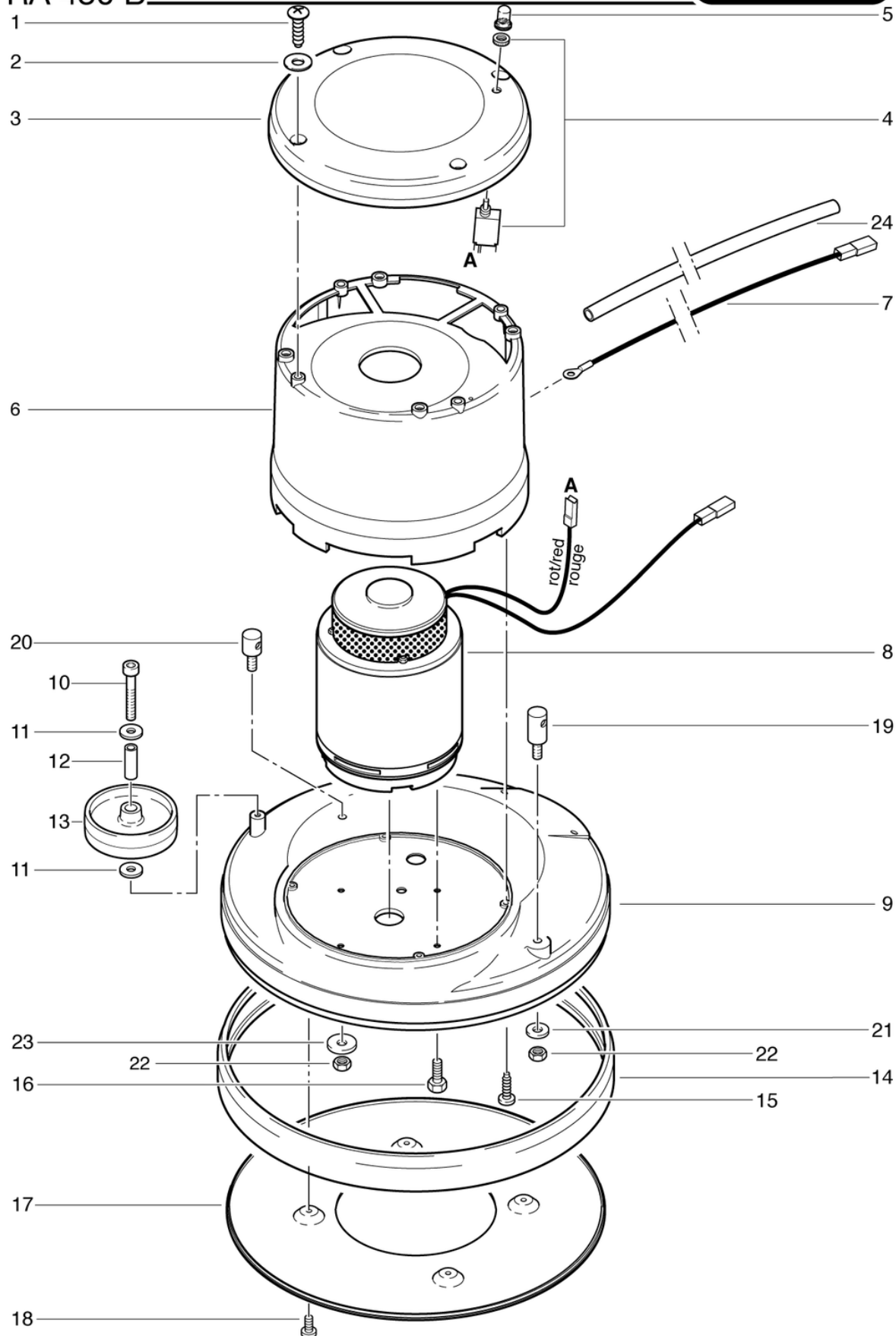
# RA430B

## Moteur

PDF créé le: 27.09.2024 15:28



RA 430 B



# RA430B

## Moteur

PDF créé le: 27.09.2024 15:28

Pos.	N° d'article	Pièce de rechange
1	P516H	Vis WN 1451 K50 x 16
2	P496G	Rondelle DIN 9021 M5 5,3/15/1,2
3	470.220	Couvercle
4	470.711	Disjoncteur 45A
5	470.710A	Capot de protection
6	470.161	Couvercle du moteur RA 430 B
7	470.765	Faisceau du câble el. box disjoncteur du moteur
8	470.121	permanent magnétique Moteur 24V/800W
9	470.210	Corps du moteur
10	P488U	Vis DIN 912 M6 x 45 A2K avec manche
12	530.138	Tube de distance 6/10x29mm
13	530.136	Rou de rejet Ø 75mm
14	741.053A	Protection aux chocs gris anthracite
15	P515L	Vis WN 1452 K50 x 25 A2
16	P479N	Vis DIN 7991 M6 x 14 A2
17	742.146	Plaque
18	P483B	Vis Parker [ 4,8 x 13
19	430.215	Axe grande
20	430.214	Axe petit
21	P497K	Rondelle DIN 125 A M6 6,4/12/1,6 A2
22	P492H	Écrou DIN 985 M8 St galvanisé
23	P496Q	Rondelle DIN 9021 M8 8,4/24/2
24	P371A	Tuyau d'isolation Ø12mm

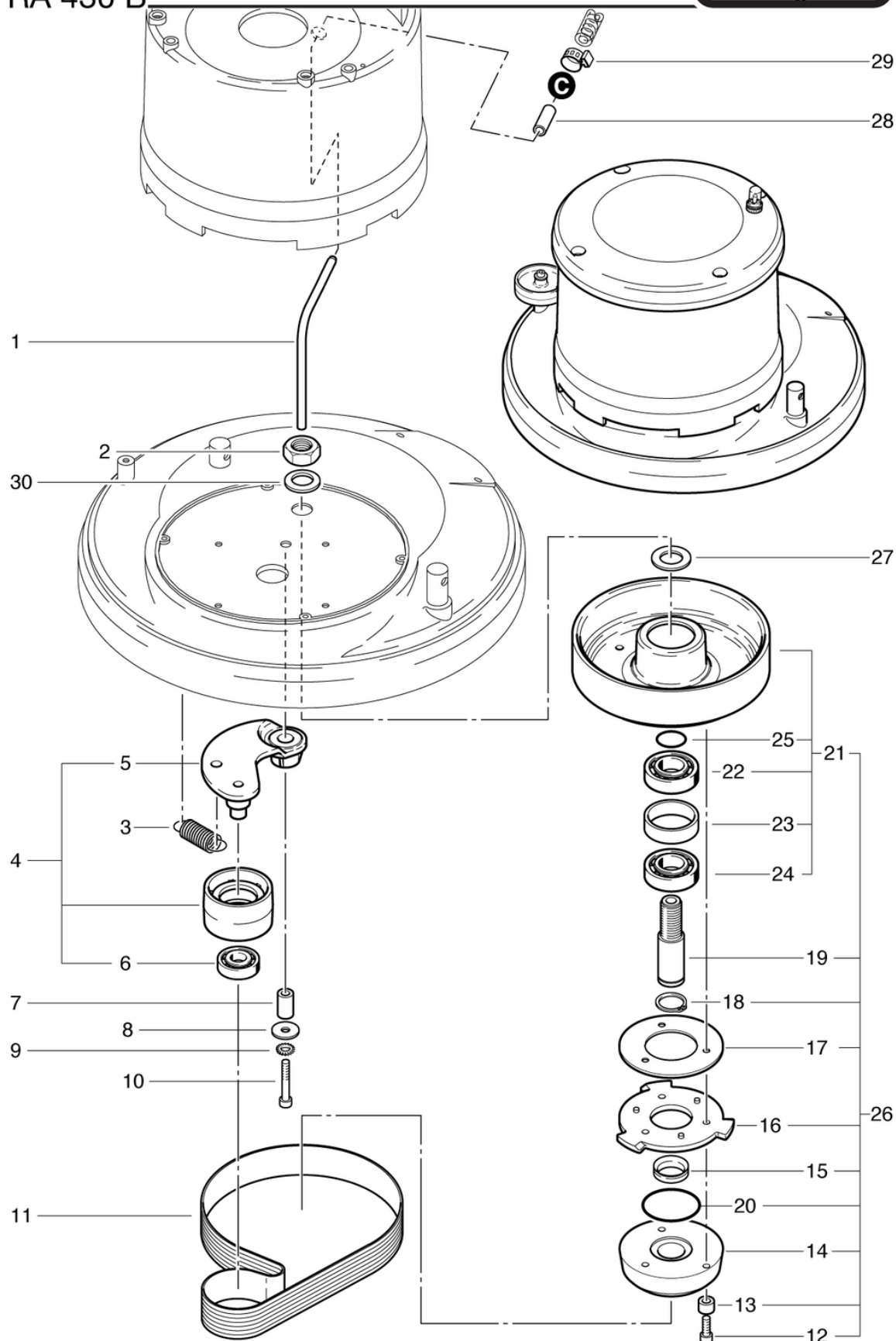
# RA430B

## Transmission-alimentation eau

PDF créé le: 27.09.2024 15:28



RA 430 B



# RA430B

## Transmission-alimentation eau

PDF créé le: 27.09.2024 15:28

Pos.	N° d'article	Pièce de rechange
1	430.166	Tube de lessive
2	P492R	Ecrou DIN 934 M20 x 1.5 A2
3	741.069	Ressort de traction
4	742.100	Galet de tension compl.
5	742.136	Lévier
6	P316O	Roulement à billes à gorges profondes 6302 2RSR ø42 / 15 x 13
7	742.135	Duille
8	P496Q	Rondelle DIN 9021 M8 8,4/24/2
9	P498N	Ring DIN 127 B M8 8,1/14,8/2
10	P487I	Vis DIN 912 M8 x 40
12	P487S	Vis DIN 912 M6 x 20 A2
13	742.129	Entretoise ø 8 / 6 x 4
14	430.157	Support de la brosse
15	P343A	V-Anneau Forsheda
16	742.141	Barillet d'entraînement
17	430.136	Rondelle de la distance 46 x 99 x 1
18	P513D	Anneau DIN 471 25/1,2
19	741.125	Axe principale
20	P964B	Anneau DIN 3771 42,52/2,62 EPDM
21	742.130	Roue crantée Typ 1
22	P316Q	Roulement à billes à gorges profondes 6003 2RSR ø35 / 17 x 10
23	3611851	Entretoise ø 52 / 45 x 15
24	P316P	Roulement à billes à gorges profondes 6205 2RS ø52 / 25 x 15
25	P964A	Anneau DIN 3771 55,25/2,62 EPDM
26	742.126	Rad de courroie vormontiert contenant Pos. 5-18
27	430.151	Rondelle 20 x 32 x 3mm
28	530.467	Tuyau de réduction
29	P550E	Bride pour tuyau 13,3
30	P498Q	Rondelle NFE 25511 M20 20,5/40/4,9

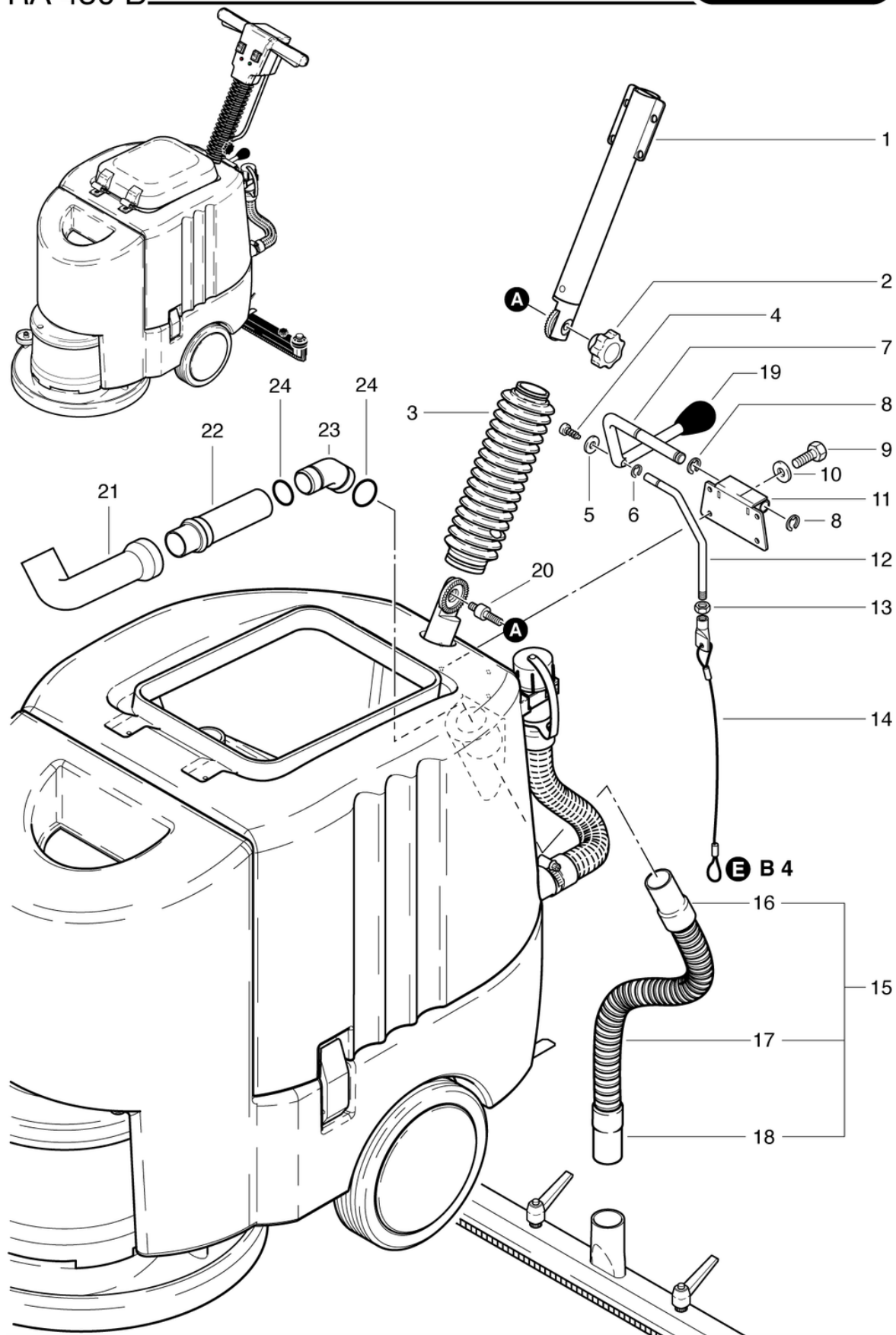
# RA430B

## Tuyau et tube à angle

PDF créé le: 27.09.2024 15:28



RA 430 B



# RA430B

## Tuyau et tube à angle

PDF créé le: 27.09.2024 15:28

Pos.	N° d'article	Pièce de rechange
1	430.620	Tube de poignée
2	430.346	Prise d'étoile
3	430.621	Protection
4	P475C	Vis DIN 85 A M4 x 5 INOX A2
5	P497C	Rondelle DIN 9021-A M4 4,3/12/1 A2
6	P498L	Circlip pour arbre M5
7	470.823	Lévier
8	P498T	Rondelle d'arrêt emmagasinée St 10
9	P470H	Vis DIN 933 M5 x 12
10	P496G	Rondelle DIN 9021 M5 5,3/15/1,2
11	430.812	Suspension
13	P491M	Écrou DIN 439 M8 St galvanisé
14	470.817	Fil 392mm
15	430.831	Tuyau d'aspiration complet
16	P562C	Manchon 32mm (vis)
17	430.832	Tuyau d'aspiration
18	P575B	Manchon de raccordement 32
19	530.809	Poignée button Elsea Typ
20	430.614	Boulon filet
21	470.734	manchon de gomme
22	430.760	Tube intermédiaire
23	430.716	Tube avec angle
24	P961E	Anneau DIN 3771 28/2 EPDM

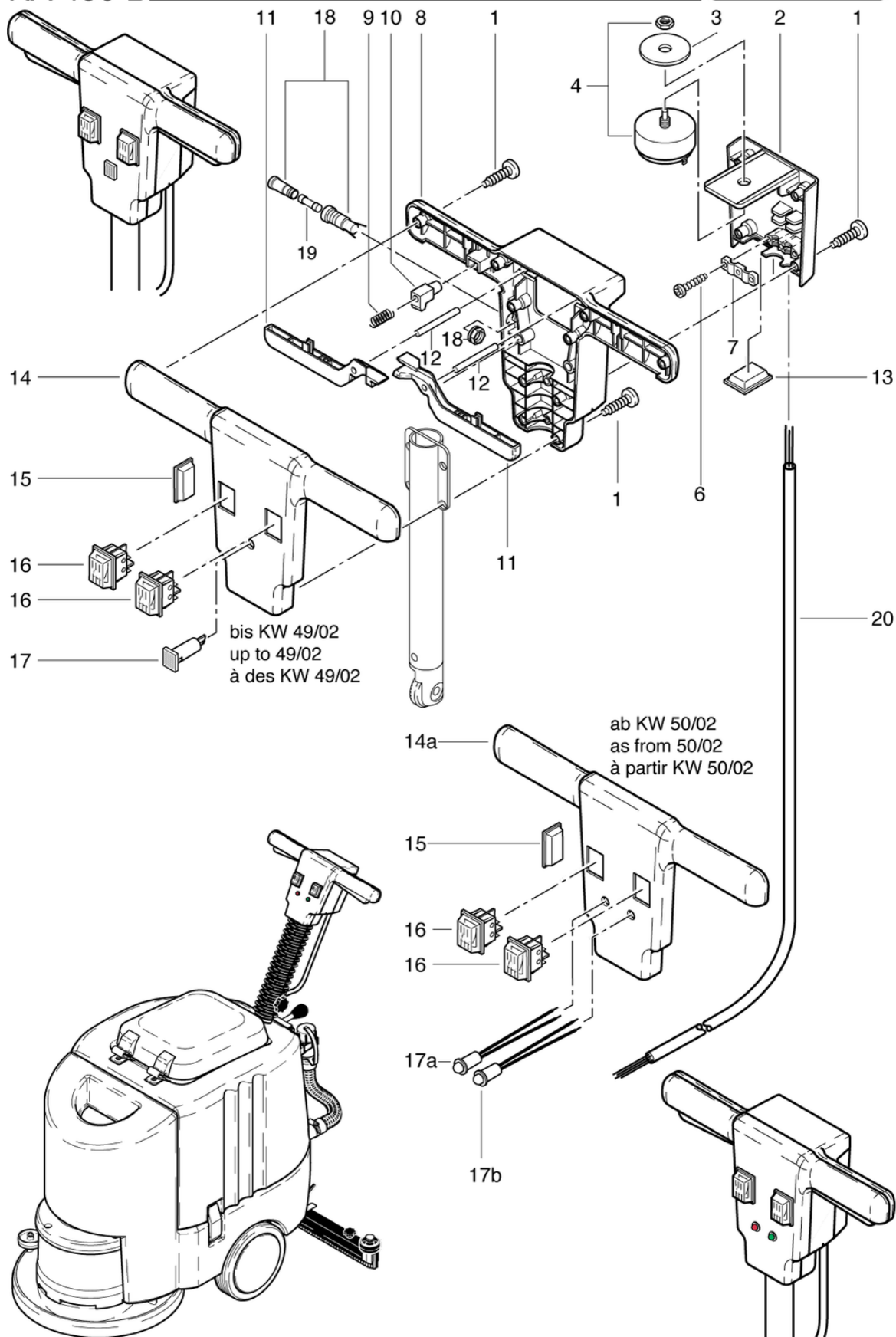
# RA430B

## Poignéé

PDF créé le: 27.09.2024 15:28



RA 430 B





# RA430B

## Poignée

PDF créé le: 27.09.2024 15:28

Pos.	N° d'article	Pièce de rechange
1	P515L	Vis WN 1452 K50 x 25 A2
2	741.310	Couvercle de la poignée
3	P496	Rondelle DIN 9021 M12 13/37/3
4	6650454	Interrupteur pour moteur
6	P515K	Vis M 5x20
7	742.321	Bride pour cable
8	470.324	Poignée inférieure
9	742.209	Ressort de compression VD-090L 0,55 / 6 / 29,2
10	742.208	Bouton gris anthrazite
11	741.204	Poignée interrupteur
12	P512M	Broche ISO 2338 6 x 50 pc vz
13	741.216	Couvercle noire
14a	470.321A	Poignée supérieure
14	470.321	Poignée supérieure
15	P1710	Couvercle
16	P241	Interrupteur à bascule blanc 24V
17a	P418A	1V
17	P398	Lampe de signalement
18	P364	Corps
19	P363B	Fusible 3A T
20	470.319	Câble du poignée à des KW 49/02
20	470.319A	Faisceau du câble étrier du choc

# RA430B

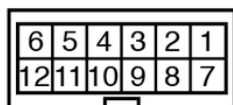
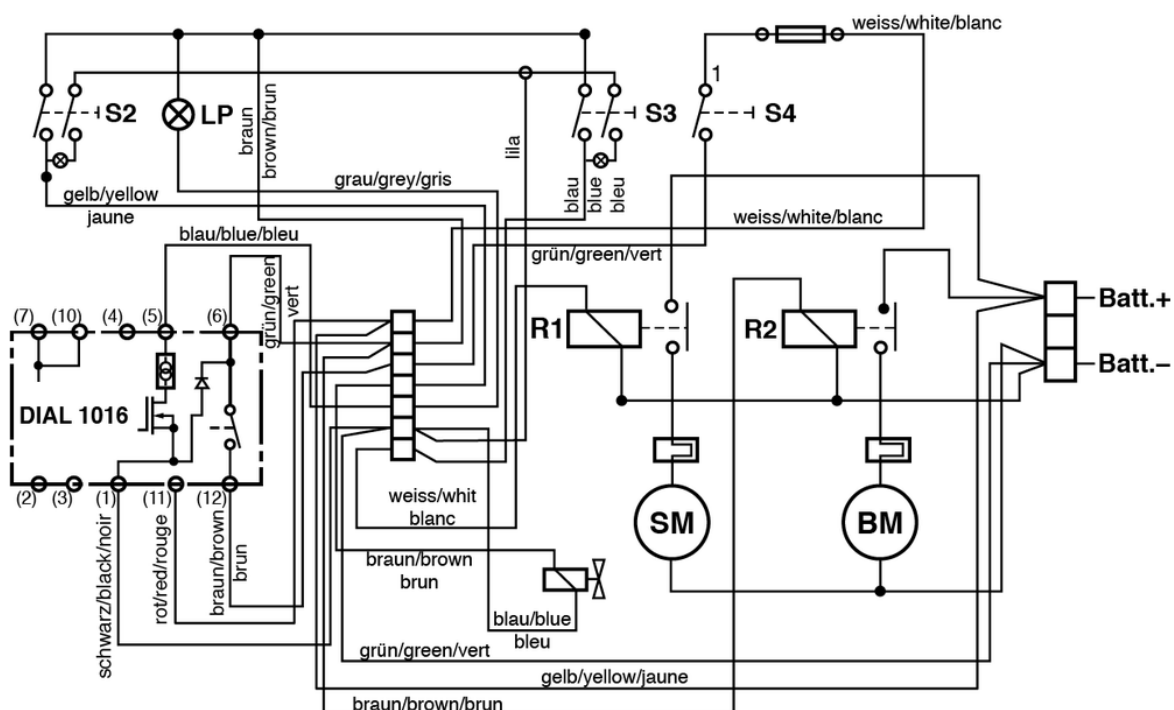
## Diagramme électrique à des KW 49/02

PDF créé le: 27.09.2024 15:28



RA 430 B

## Stromlaufplan RA 430 B bis, à des, up to KW 49



Steckerbelegung  
Elektronik

- S2 = Wippenschalter Ventil / Tumbler switch valve / Interrupteur pour valve
- S3 = Schalter Saugmotor / Tumbler switch for vacuum motor / Interrupteur pour moteur d'aspiration
- S4 = Schalter Bürstmotor / Tumbler switch for motor / Interrupteur pour moteur
- R1 = Relais Saugmotor / Relais vacuum motor / Relais de démarrage pour moteur d'aspiration
- R2 = Relais Bürstmotor / Relais for motor / Relais de démarrage pour moteur
- SM = Saugmotor / Vacuum motor / Moteur d'aspiration
- BM = Bürstmotor / Motor / Moteur

# RA430B

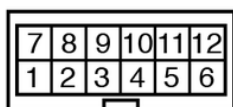
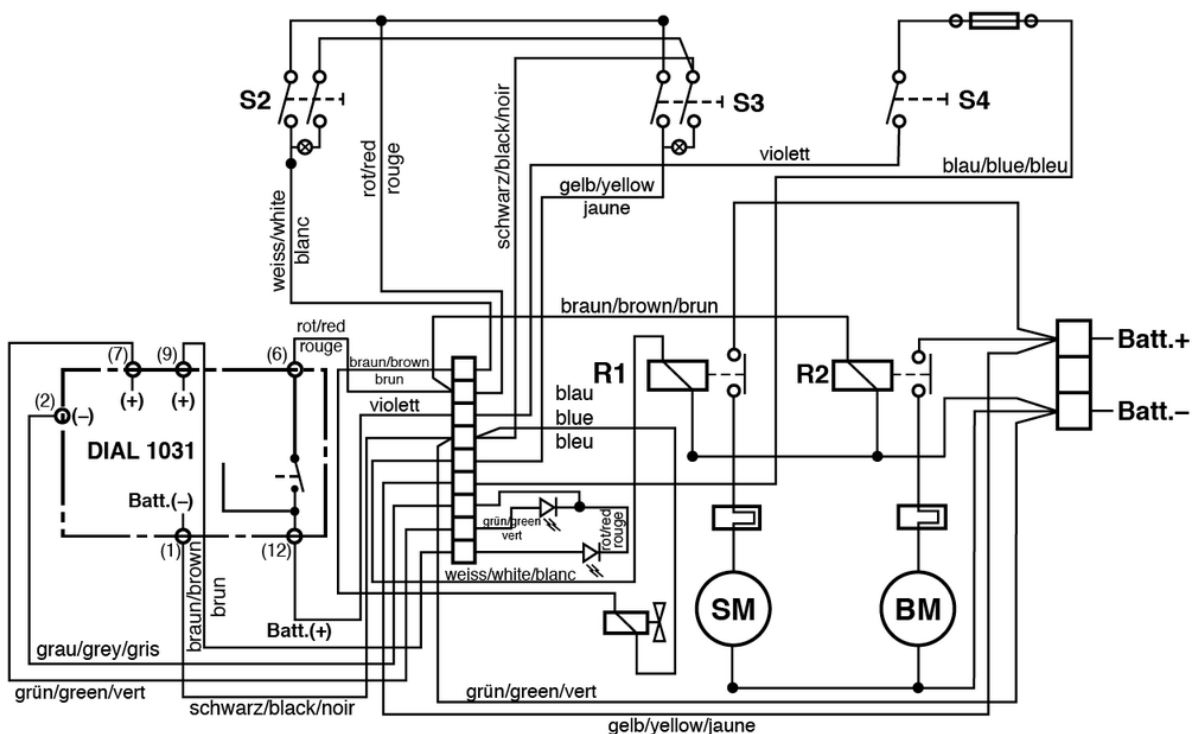
## Diagramme électrique à partir KW 50/02

PDF créé le: 27.09.2024 15:28



RA 430 B

## Stromlaufplan RA 430 B ab, à partir, as from KW 50 / 2002



**Steckerbelegung  
Elektronik**

- 1 schwarz/black/noir
- 2 grau/grey/gris
- 6 rot/red/rouge
- 7 grün/green/vert
- 9 braun/brown/brun
- 12 violett/violet

- S2 = Wippenschalter Ventil / Tumbler switch valve / Interrupteur pour valve
- S3 = Schalter Saugmotor / Tumbler switch for vacuum motor / Interrupteur pour moteur d'aspiration
- S4 = Schalter Bürstmotor / Tumbler switch for motor / Interrupteur pour moteur
- R1 = Relais Saugmotor / Relais vacuum motor / Relais de démarrage pour moteur d'aspiration
- R2 = Relais Bürstmotor / Relais for motor / Relais de démarrage pour moteur
- SM = Saugmotor / Vacuum motor / Moteur d'aspiration
- BM = Bürstmotor / Motor / Moteur