

# CLEANFIX RA395 IBC

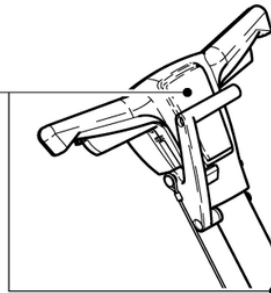
## Table des matieres

PDF créé le: 27.09.2024 11:17



RA 395 IBC

Griff  
Lever  
Handle  
**B 6 / ST 6**



Frisch- und Schmutzwassertank  
Recipient d'eau propre et Recipient d'eau sale  
Clean water tank and Waste water tank  
**B 1 / ST 1 + B 1a / ST 1a**

Sauggebläse  
Suceur avant  
Suction motor  
**B 3 / ST 3**

Chassis und Laufrad  
Chassis et Roue  
Chassis and Wheel  
**B 2 / ST 2**

Batterie-Elektronik  
Batterie Électronique  
Battery Electronics  
**B 4 / ST 4**

Saugdüsenaufhängung  
Suspension bec de dévolteur  
Suspension suction nozzle  
**B 8 / ST 8**  
**B 8a / ST 8a**

Saugdüse kpl.  
Buse d'aspiration cpl.  
Suction nozzle cpl.  
**B 7 / ST 7**  
**B 7a / ST 7a**

Bürstenkopf kpl.  
Tête de brosse cpl.  
Brush head cpl.  
**B 5 / ST 5**  
**B 5a / ST 5a**

Stromlaufplan  
Diagramme électrique  
Wiring diagram  
**B 9 / ST 9**

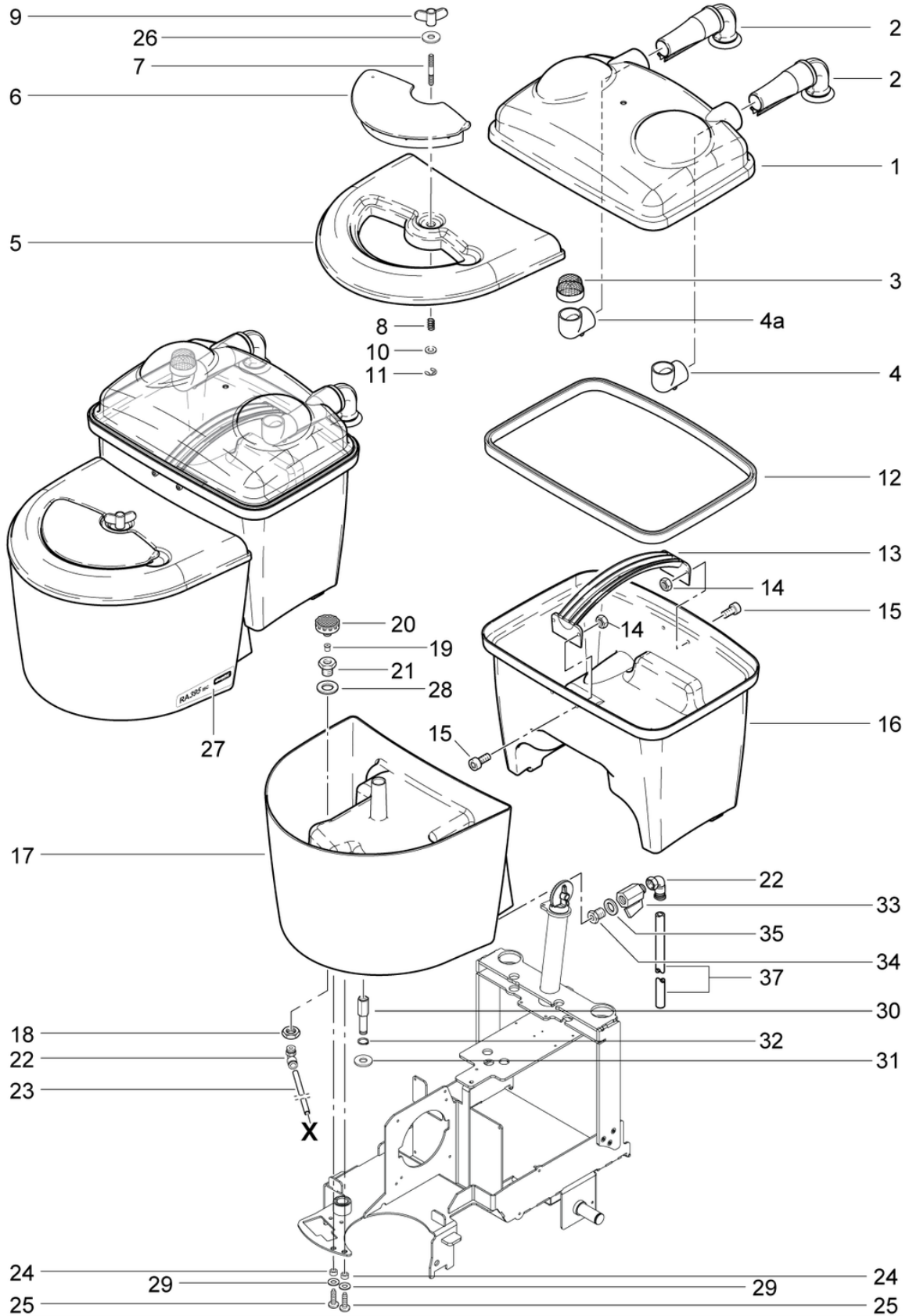
# CLEANFIX RA395 IBC

## Recipient d'eau propre et Recipient d'eau sale

PDF créé le: 27.09.2024 11:17



RA 395 IBC



# CLEANFIX RA395 IBC

## Recipient d'eau propre et Recipient d'eau sale

PDF créé le: 27.09.2024 11:17

Pos.	N° d'article	Pièce de rechange
1	395.403	Couverture transparente
2	395.404	Buse d'aspiration noire
3	400.766B	blutoir filtre à air compl.
4a	395.203A	Socket rouge 70mm
4	043.203	Connexion naturellement transparente 45mm
5	395.408	Couvercle d'eau salée
6	395.409	Fermeture de l'eau douce
7	436.226	Goujon fileté
8	436.228	Ressort de compression DIN 2095 0.8 / 10.8 / 30
9	P174	Écrou à oreilles M8 F
10	P496P	Rondelle DIN 125 A M8 8,4/16/1,6 A2
11	P500K	Rondelle DIN 6799 6/12/0,7 A2
12	395.440	Sceller la couverture d'eau sale
13	395.432	Poignée de transport rouge
14	P493G	Ecrou DIN 985 M5
15	P488B	Vis DIN 912 M5 x 12 A2
16	395.402	Réservoir d'eau sale
17	395.410	Réservoir d'eau douce
18	P535B	Écrou 3/8 Ms
19	395.423	Buse de réduction
20	500.421	Filtre à eau
21	P535E	Mamelon creux 3/8 - 1/4 x 16 Ms
22	P533F	Raccord à visser court ø8 G1/4
23	395.601	Tuyau transp. PU ø 8 / 5 x 0,075m
24	395.422	Fixation du réservoir avant
25	P516G	Vis WN 1451 K40 x 16
26	P497T	Rondelle DIN 9021 M8 8,4/24/2 A2
27	395.906	SK- Sticker RA 395 IBC
28	P097	Rondelle de joint 30/17/2 PE
29	P496C	Rondelle DIN 9021 M4 4,3/12/1
30	395.416	Boulon fileté
31	P510A	Rondelle DIN 125 A M10 10,5/20/2 PA6.6
32	P513C	Anneau DIN 471 10/1,0
33	P508C	Robinet à bille 1/4 filetage court
34	395.434	Ecrou G1 / 4 x 21,5
35	030.015	Joint 20 x 13 x 2mm
37	700.387	Tuyau d'eau 6x8x230

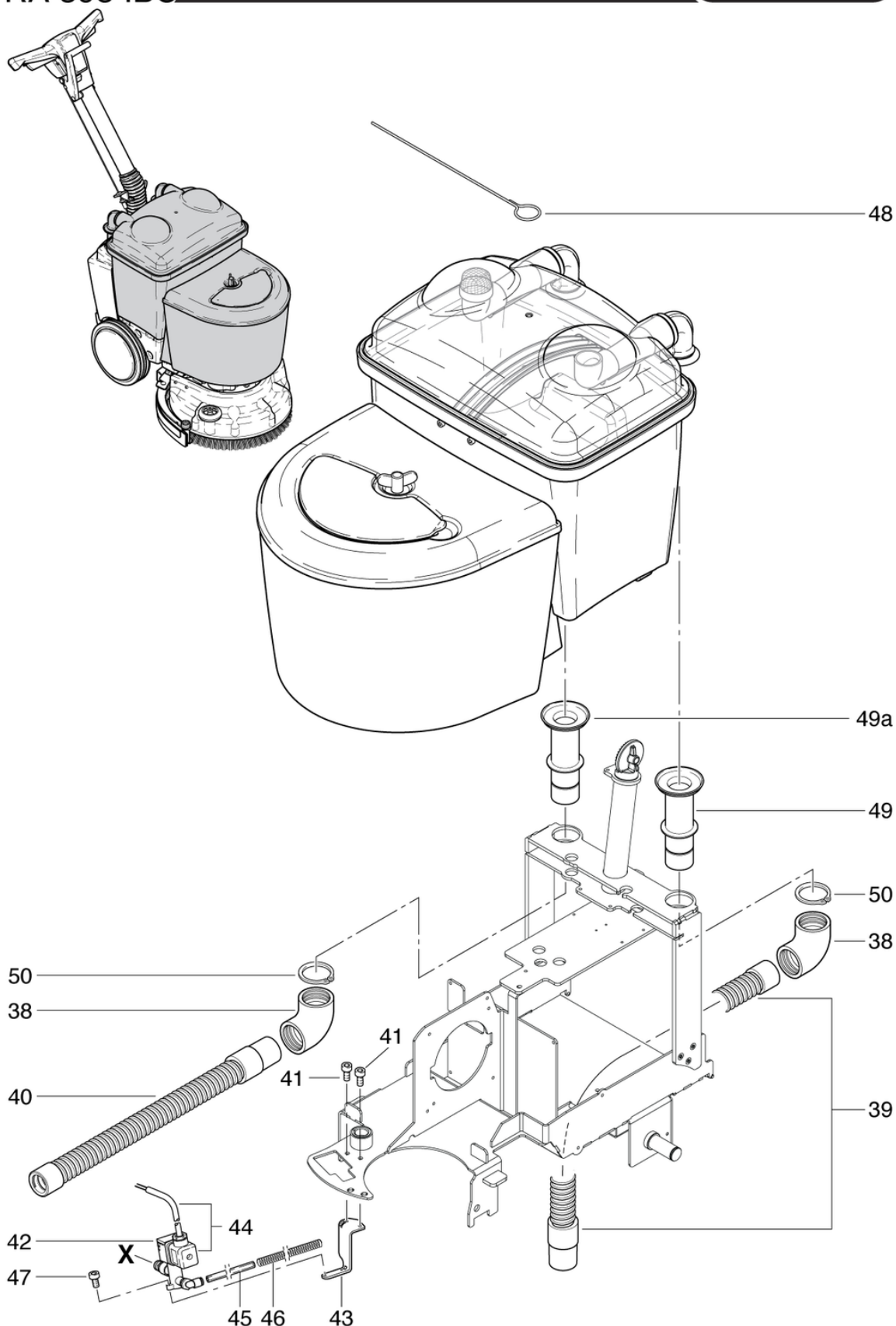
# CLEANFIX RA395 IBC

## Recipient d'eau propre et Recipient d'eau sale-a

PDF créé le: 27.09.2024 11:17



RA 395 IBC



# CLEANFIX RA395 IBC

## Recipient d'eau propre et Recipient d'eau sale-a

PDF créé le: 27.09.2024 11:17

Pos.	N° d'article	Pièce de rechange
38	395.406	PVC manchon 90°
39	395.415	Tuyau du suceur d'aspiration
40	395.414	Tuyau du moteur d'aspiration
41	P488E	Vis DIN 912 M5 x 8 A2
42	395.600	Électrovanne Typ E151 PPS 40 avec vissage
43	395.420	Porte-vanne
44	P359M	Faisceau du câble électrovanne incl. connecteur
45	395.602	Tuyau transp. PU ø 8 / 5 x 0,15m
46	900.162A	Ressort de compression 0.8 / 9.5 / 120
47	P486A	Vis DIN 912 M4 x 12
48	395.435	Corde de retenue ø 3 x 260mm
49a	395.405A	Connecteur rouge
49	395.405	Connecteur gris anthracite
50	P513ED	Anneau DIN 471 40/1,75

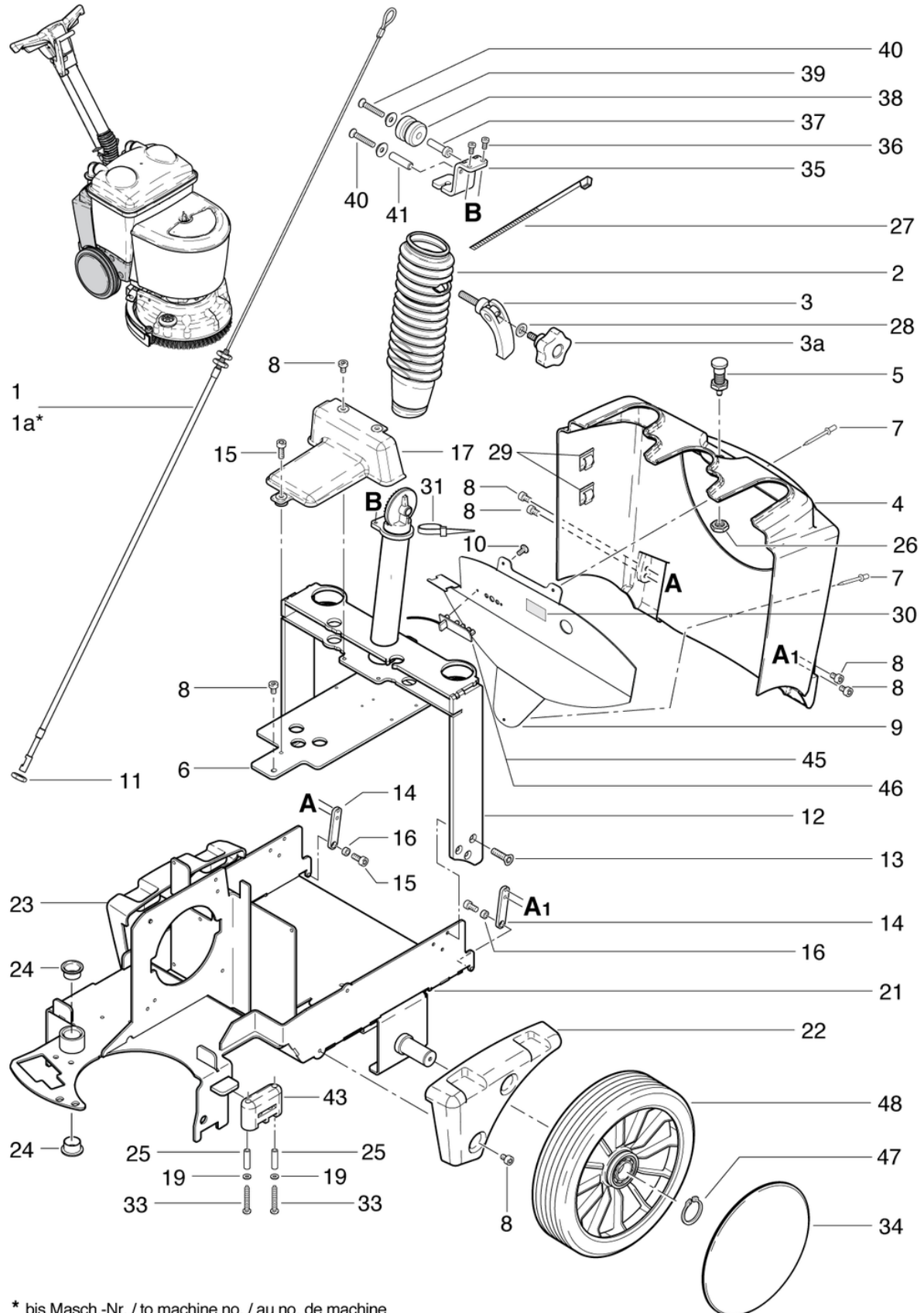
# CLEANFIX RA395 IBC

## Chassis et Roue

PDF créé le: 27.09.2024 11:17



RA 395 IBC



\* bis Masch.-Nr. / to machine no. / au no. de machine  
9602.001

# CLEANFIX RA395 IBC

## Chassis et Roue

PDF créé le: 27.09.2024 11:17

Pos.	N° d'article	Pièce de rechange
1a*	395.433	Câble Bowden de levage de succeur 1,04m
1	395.437	Câble Bowden de levage de succeur 0,93m
2	395.210	Soufflet de protection
3a	P253K	Poignée étoile Ø62 M8 x 30
3	P085I	Poignée de verrouillage M8 x 35
4	395.401	Couvercle de batterie gris anthracite
5	P171	Verrouillage boulon avec écrou M12 x 1,5 x 28
6	395.215	Plaque de fixation
7	P485J	Rivet aveugle Ø 3x10
8	P488E	Vis DIN 912 M5 x 8 A2
9	395.407	Déconnexion
10	P488L	Vis DIN 912 M3 x 5
11	P491R	Écrou DIN 439 B M10 x 0,5d St vz
12	395.211	Porte-bâton
13	P488B	Vis DIN 912 M5 x 12 A2
14	395.417	Levier
16	395.418	Couvercle de la batterie de stockage
17	395.426	Couvercle Ele-Box
19	P497G	Rondelle DIN 125 A M5 5,3/10/1 A2
21	395.400	Chassi
22	395.412	Protection latérale gauche rouge
23	395.411	Protection latérale droite rouge
24	P321I	Douille à bride Permaglide 18/20/12
25	P815Q	Boîte de rangement du réservoir longue
26	P491MB	Écrou DIN 439 M12 x 1,5 St galvanisé
27	P609B	Attache-câble résistante aux intempéries- 3,5x 200
28	P496P	Rondelle DIN 125 A M8 8,4/16/1,6 A2
29	P360	Nature support de câble
30	395.910	Etiquette autocollante interrupteur de protection du moteur
31	P421	Serre-câble noir 2,5 x 98 mm
33	P515N	Vis WN 1452 K50 x 35
34	530.242	Couvercle de la roue - rouge
35	395.212	Porte-câble
36	P487YZ	Vis DIN 7984 M5 x 10 galvanisée
37	395.436	Douille ø 5,2 / 12 x 32
38	395.214	support de câble
39	P496H	Rondelle DIN 125 A M5 5,3/10/1

<b>Pos.</b>	<b>N° d'article</b>	<b>Pièce de rechange</b>
40	P486N	Vis DIN 912 M5 x 40 avec manche
41	395.213	Axle Ø 9 x 33
43	P318	Ferme de réservoir d'eau douce
45	395.908	Faisceau du câble chargeur
46	P415A	Indicateur LED pour chargeur RA395
47	P513EA	Anneau DIN 471 20/1,2 A2
48	530.240	roue ø226 x 53 avec roulements



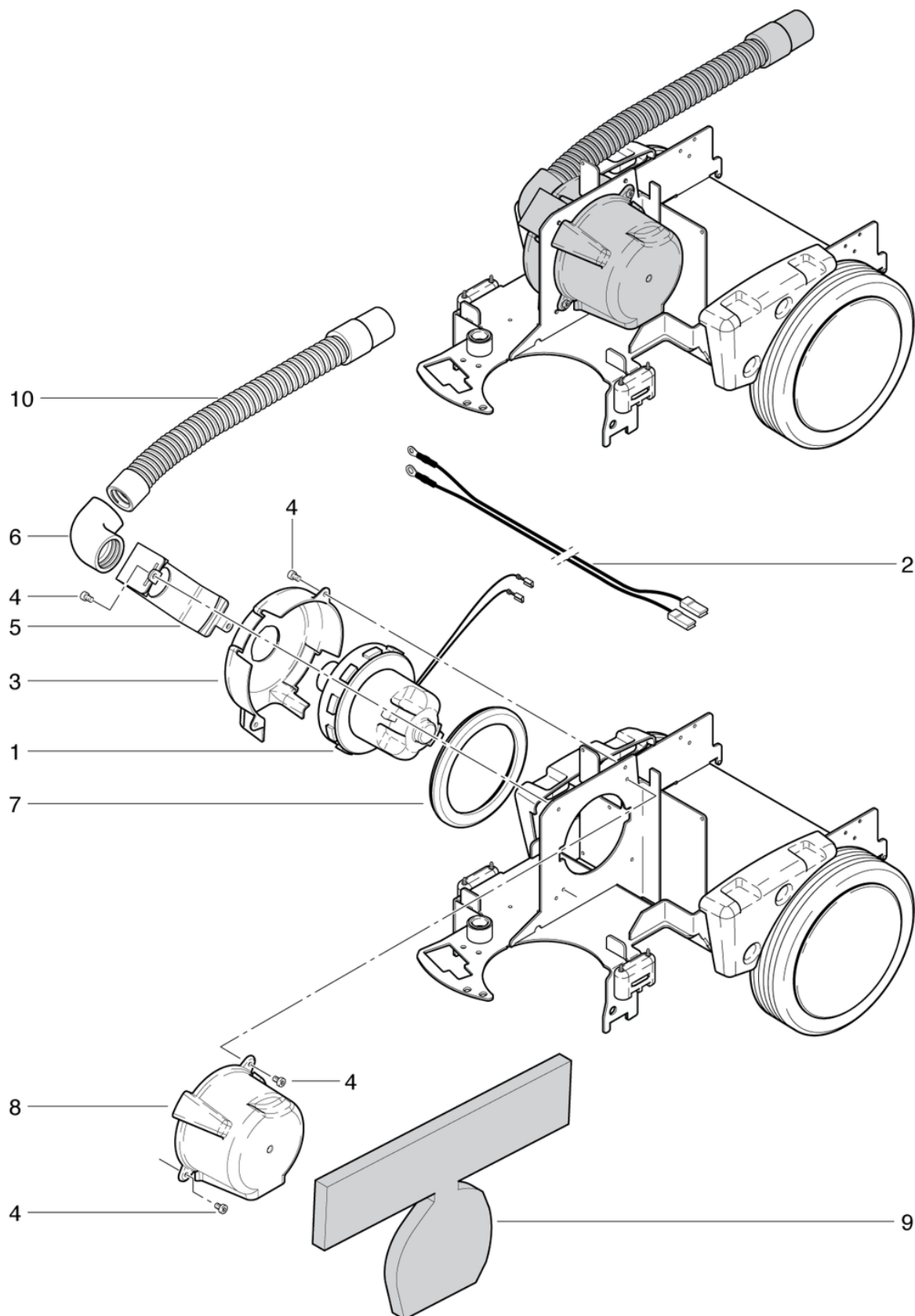
# CLEANFIX RA395 IBC

## Suceur avant

PDF créé le: 27.09.2024 11:17



RA 395 IBC



# CLEANFIX RA395 IBC

## Suceur avant

PDF créé le: 27.09.2024 11:17

Pos.	N° d'article	Pièce de rechange
1	P882	Moteur d'aspiration 12V DC, 175W
2	395.904	Faisceau du câble moteur d'aspiration
3	395.413	Couverture soufflante à droite
4	P488E	Vis DIN 912 M5 x 8 A2
5	395.424	Porte-souffleur
6	395.406	PVC manchon 90°
7	330.057	Joint Turbine Noir
8	395.427	Couvercle de la soufflerie à gauche
9	395.438	Tapis insonorisant
10	395.414	Tuyau du moteur d'aspiration

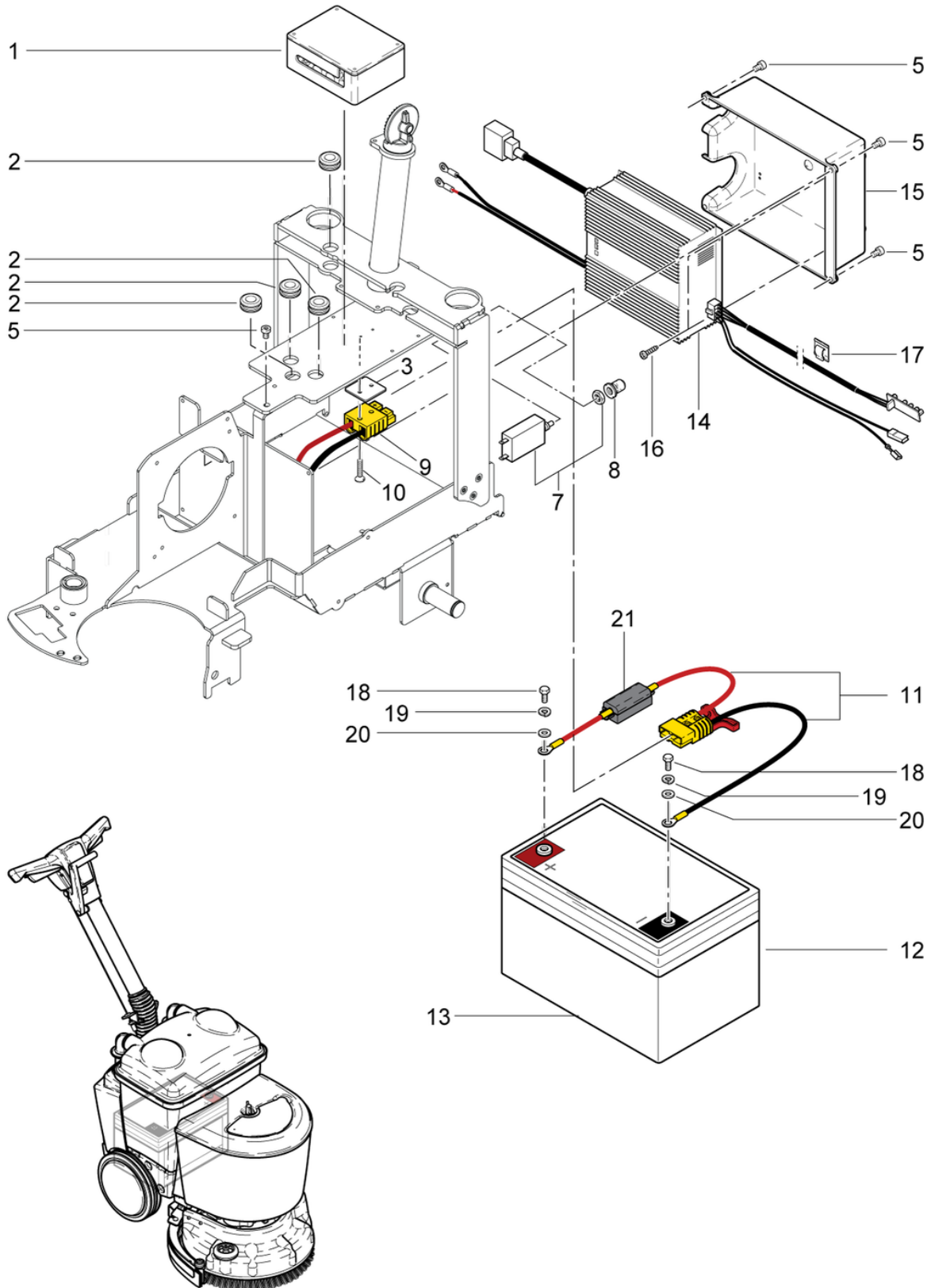
# CLEANFIX RA395 IBC

## Batterie - Électronique

PDF créé le: 27.09.2024 11:17



RA 395 IBC



# CLEANFIX RA395 IBC

## Batterie - Électronique

PDF créé le: 27.09.2024 11:17

Pos.	N° d'article	Pièce de rechange
1	395.371	Electronique avec boîte
2	P409B	CR type DA noir, intérieur Ø13mm
3	395.268	Plaque de renfort
5	P488E	Vis DIN 912 M5 x 8 A2
7	500.959	Disjoncteur 30A
8	500.957A	Couvercle de protection
9	395.903	Faisceau du câble box électrique
10	P477C	Vis DIN 912 M3 x 18
11	395.902	Faisceau du câble batterie Pol M6
12	395.093	Batterie gel 12V 54Ah C5, Eternity
13	320.089	Bande Velcro 50 x 810 mm
14	395.905	Chargeur automatique 12V 10A
15	395.428	Couverture du chargeur
16	P484N	Vis DIN 7981 C 3,5 x 9,5
17	P360	Nature support de câble
18	P472R	Vis DIN 933 M6 x 12 A2
19	P498U	Ring DIN 127 B M6 6,1/11,8/1,6 A2
20	P497K	Rondelle DIN 125 A M6 6,4/12/1,6 A2
21	395.372	Bande de fusible 60A

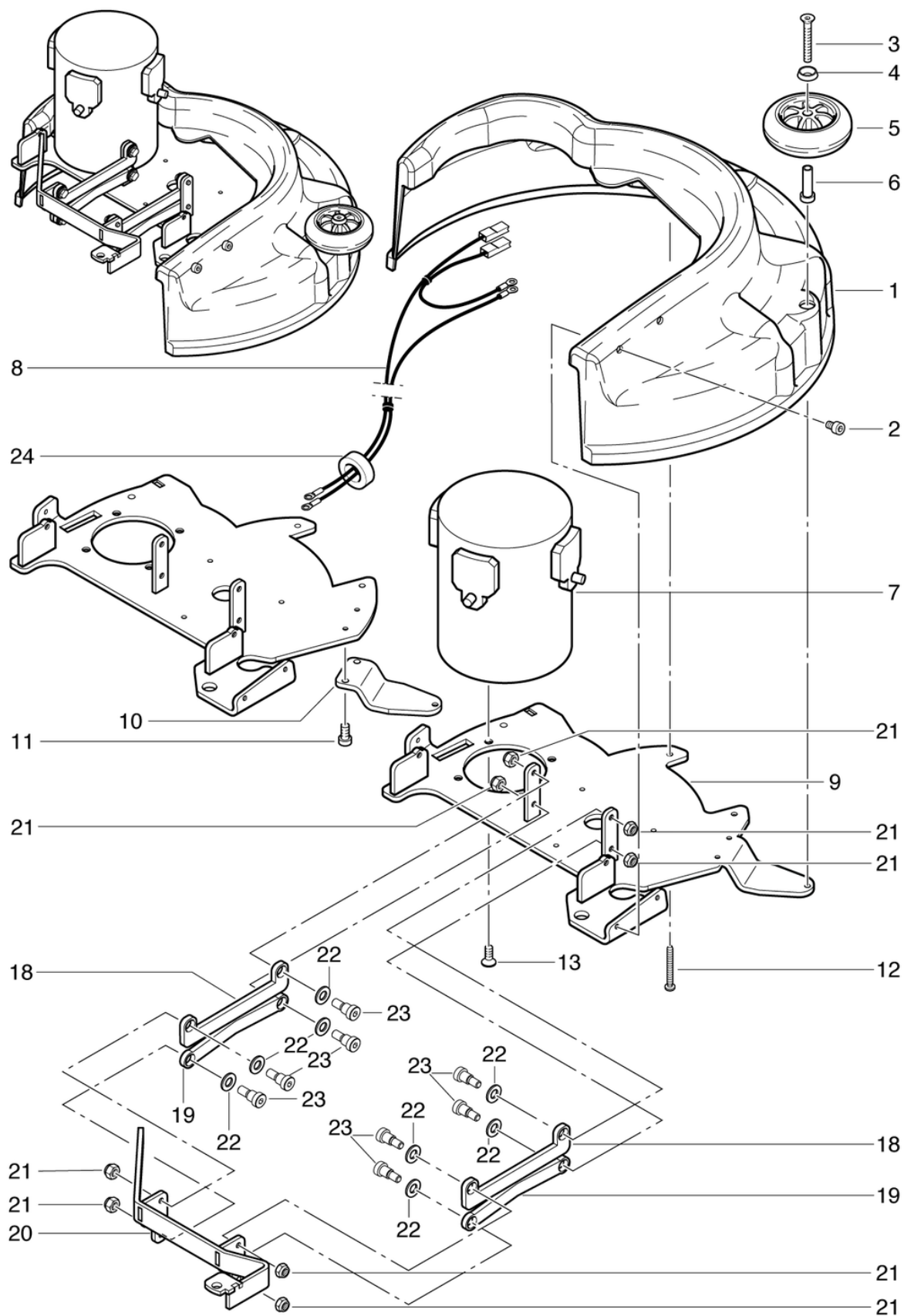
# CLEANFIX RA395 IBC

## Tête de brosse

PDF créé le: 27.09.2024 11:17



RA 395 IBC



# CLEANFIX RA395 IBC

## Tête de brosse

PDF créé le: 27.09.2024 11:17

Pos.	N° d'article	Pièce de rechange
1	395.516	Couverture de la tête de brosse rouge
2	P488E	Vis DIN 912 M5 x 8 A2
3	P479NA	Vis DIN 7991 M6 x 40
4	P500Q	Rondelle SN 213912 M6 18/4,8
5	P204L	Roue patineuse ø75
6	395.436	Douille ø 5,2 / 12 x 32
7	395.507	Moteur d'entraînement des brosses 12V 300W
8	395.901	Faisceau du câble moteur de la brosse-protection
9	395.509	Manche tête de moteur
10	395.515	Roue titulaire
11	P488B	Vis DIN 912 M5 x 12 A2
12	P517A	Vis WN 1452 K40 x 35
13	P487W	Vis DIN 7991 M6 x 16 A2
18	395.513	Haut de forme
19	395.512	Bas en forme
20	395.514	Défecteur
21	P492K	Écrou DIN 985 M6 A2
22	P496P	Rondelle DIN 125 A M8 8,4/16/1,6 A2
23	395.520	Coussinet à vis M6
24	P050	rôle de ferrite

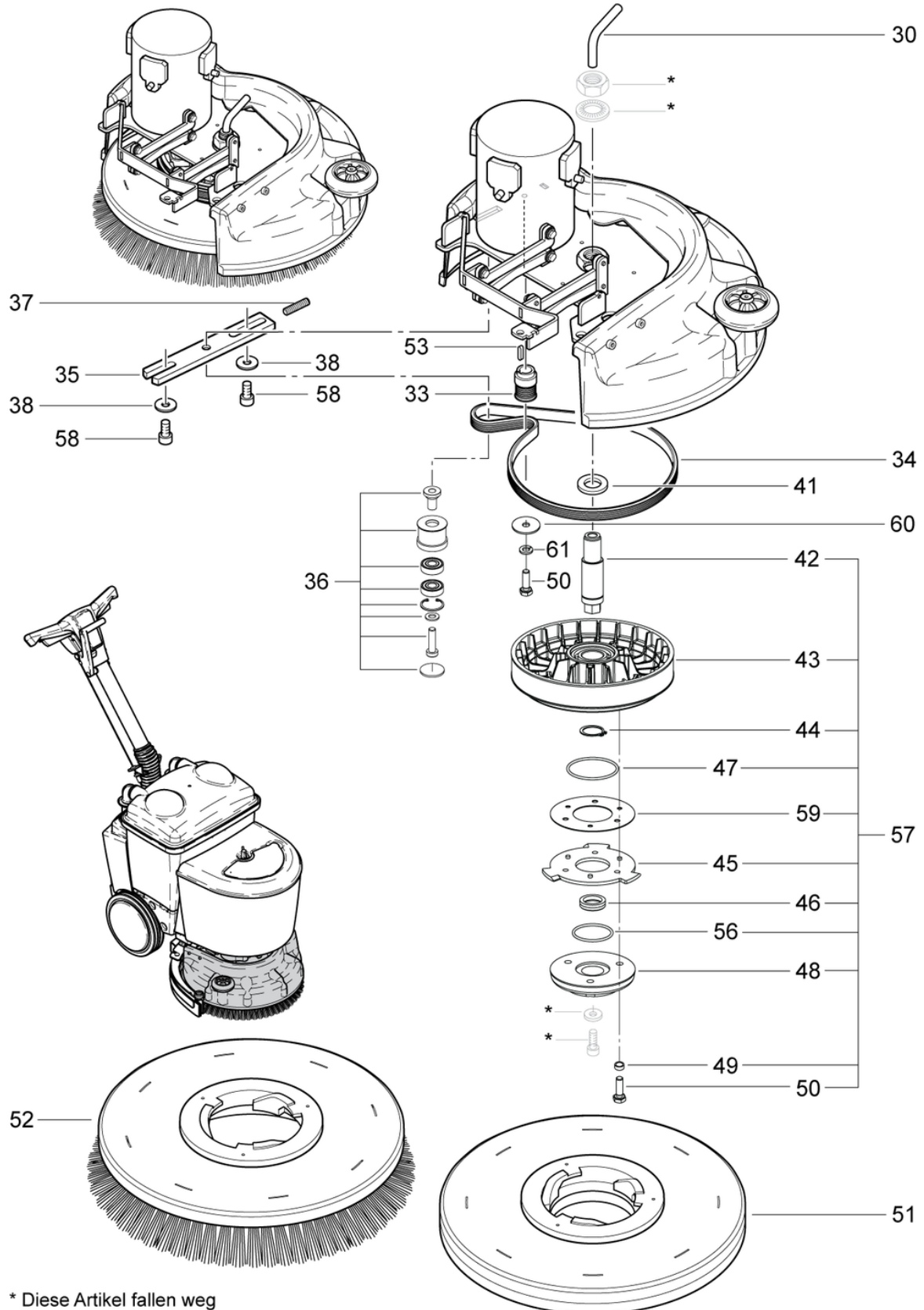
# CLEANFIX RA395 IBC

## Tête de brosse-a

PDF créé le: 27.09.2024 11:17



RA 395 IBC



\* Diese Artikel fallen weg  
 \* These items will be discontinued  
 \* Ces articles sont supprimés

# CLEANFIX RA395 IBC

## Tête de brosse-a

PDF créé le: 27.09.2024 11:17

Pos.	N° d'article	Pièce de rechange
30	395.518	Pipe à soude
33	395.506	Courroie
34	395.504	Poly-V-curroie
35	395.510	Rail de fixation
36	395.500	Roulette pivotante de renvoi cpl.
37	P513J	Broche DIN 913 M6 x 30 A2
38	P497H	Rondelle DIN 9021 M6 6,4/18/1,6 A2
41	395.511	Douille ø 35 / 20,1 x 5
42	395.508	Vague principal
43	395.503	La roue de courroie
44	P513D	Anneau DIN 471 25/1,2
45	742.141	Barillet d'entraînement
46	P344	Bague d'étanchéité de l'arbre 25x40x3 EPDM/V2A
47	P964A	Anneau DIN 3771 55,25/2,62 EPDM
48	430.157	Support de la brosse
49	742.129	Entretoise ø 8 / 6 x 4
50	P487S	Vis DIN 912 M6 x 20 A2
51	395.070	Plateau d'entraînement pour pads Ø 38,1cm
52	395.059	Brosse avec protection contre les éclaboussures 15"
53	P512G	clavette DIN 6885 5/5/20 A4
56	P964B	Anneau DIN 3771 42,52/2,62 EPDM
57	395.502	La roue de courroie compl.
58	P486R	Vis DIN 912 M6 x 16
59	430.136	Rondelle de la distance 46 x 99 x 1
60	P510L	Rondelle DIN 522 M6 6,4/25/1,5 A2
61	P498U	Ring DIN 127 B M6 6,1/11,8/1,6 A2



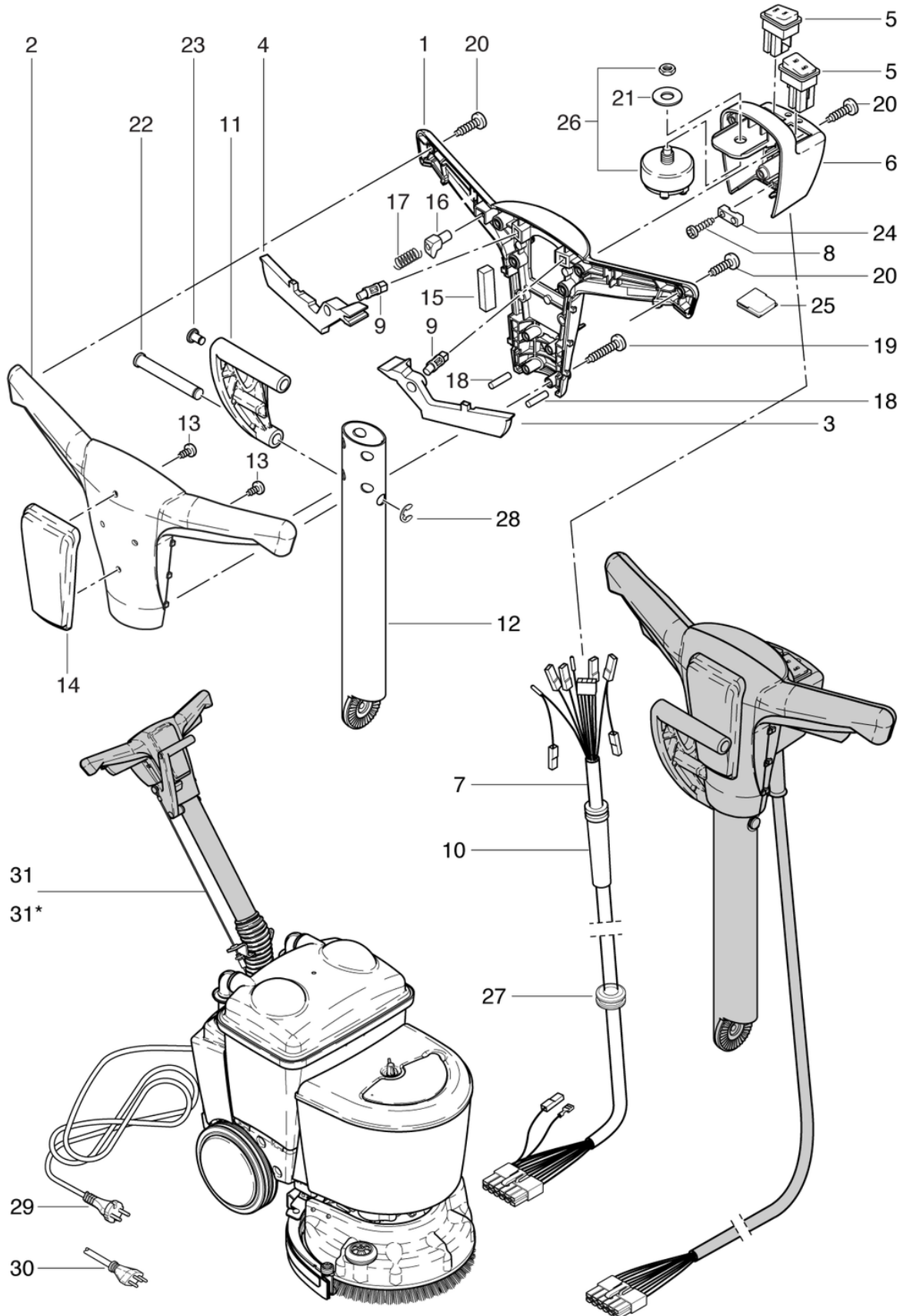
# CLEANFIX RA395 IBC

## Levier

PDF créé le: 27.09.2024 11:17



RA 395 IBC



\* bis Masch.-Nr. / to machine no. / au no. de machine 9602.001

# CLEANFIX RA395 IBC

## Levier

PDF créé le: 27.09.2024 11:17

Pos.	N° d'article	Pièce de rechange
1	395.201	Coque principale gris anthracite
2	395.202	Coque de couverture gris anthracite (avec trous)
3	749.204	Manettes gauche
4	749.203	Manettes droit
5	P231	Interrupteur à bascule 12v blanc
6	438.4540	couvercle d `électro RAL5003 cultiver
7	395.319	Faisceau du câble pare-chocs
8	P516Q	Vis WN 1452 K50 x 18
9	749.205	Pin rouge
10	660011014	Passe-fil
11	438.4560	Levier de levage de la suceur d'aspiration, gris anthracite
12	395.208	Tube de choc cpl.
13	P515W	Vis WN 1451 K40 x 8
14	395.205	Ouverture rouge
15	438.455	bandeau 13x 47,5x10mm
16	749.208	verrouillage
17	742.209	Ressort de compression VD-090L 0,55 / 6 / 29,2
18	P514A	Goupille cylindrique ISO 2338 8 x 30
19	P515E	Vis WN 1452 K50 x 30
20	P515Z	Vis WN 1452 K50 x 16
21	P496A	Rondelle DIN 522 M12 13/30/1,6
22	438.460	Axe de la poignée
23	438.459	Boulon de corde
24	4611085	Bride pour câble
25	749.218	couvercle de fermeture
26	6650454	Interrupteur pour moteur
27	P409B	CR type DA noir, intérieur Ø13mm
28	P499Q	Rondelle DIN 6799 8/16,3/1
29	436.790	Cable d'alimentation VDE 3 x 1,00 mm <sup>2</sup> , noir
30	436.791	Câble de raccordement SEV 3 x 1,00mm <sup>2</sup> , noir, 2.50m
31*	395.433	Câble Bowden de levage de suceur 1,04m
31	395.437	Câble Bowden de levage de suceur 0,93m

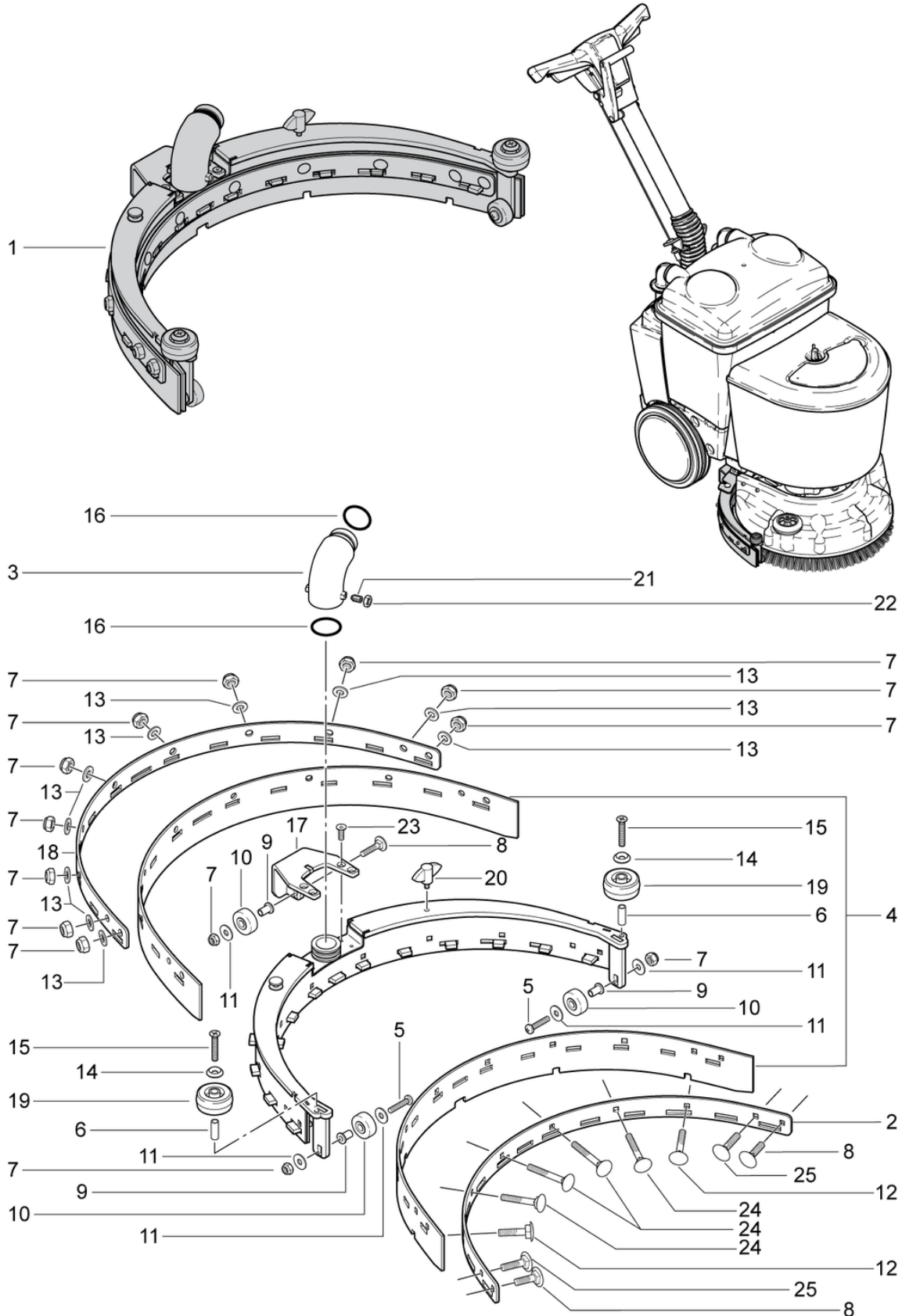
# CLEANFIX RA395 IBC

Suceur, au no de machine 335971.001

PDF créé le: 27.09.2024 11:17



RA 395 IBC



# CLEANFIX RA395 IBC

## Suceur, au no de machine 335971.001

PDF créé le: 27.09.2024 11:17

Pos.	N° d'article	Pièce de rechange
1	395.300	suceur de passe
2	395.302	Rail d'appui avant
3	433.104	Suceur d'écimer ø32 / 26,5 x 90 °
4	395.080LT	Set lamelles rouge, standard
5	P476H	Vis DIN 7985 M5 x 25
6	433.110	boite
7	P493G	Écrou DIN 985 M5
8	P481GF	Vis DIN 603 M5 x 20
9	433.109A	Douille ø11 / 5,2 x 12,8
10	395.439	Rouleau ø 25 / 7,05
11	P497H	Rondelle DIN 9021 M6 6,4/18/1,6 A2
12	P481GE	Vis DIN 603 M5 x 30
13	P497E	Rondelle DIN 9021 M5 5,3/15/1,2 A2
14	P500Q	Rondelle SN 213912 M6 18/4,8
15	P479S	Vis DIN 965 M6 x 35
16	P964C	Anneau DIN 3771 26 / 2,5 NBR
17	395.306	Porte-roue arrière
18	395.303	Rail d'appui arrière
19	395.140	Mini roue en polyamide ø 40mm
20	P253R	Vis à oreilles Ø48 M6 x 10
21	P483A	Broche ISO 4028 M4 x 12 St galvanisé
22	P491L	Écrou DIN 934 M4 A2
23	P480KA	Vis DIN 7991 M4 x 12 A2
24	P481GD	Vis DIN 603 M5 x 40
25	P481GG	Vis DIN 603 M5 x 25

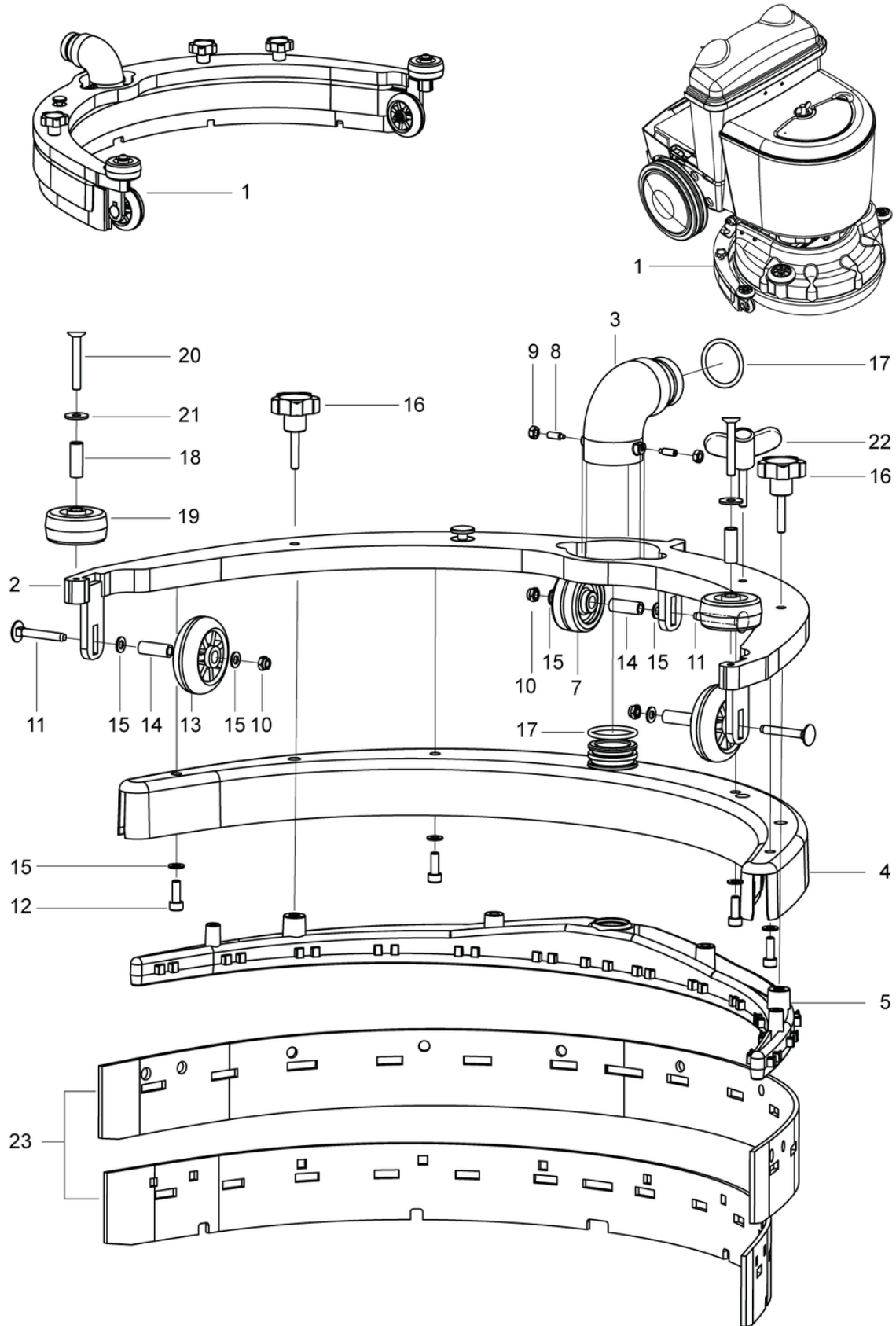
# CLEANFIX RA395 IBC

Suceur, de la no de machine 335972.001

PDF créé le: 27.09.2024 11:17



RA 395 IBC



# CLEANFIX RA395 IBC

## Suceur, de la no de machine 335972.001

PDF créé le: 27.09.2024 11:17

Pos.	N° d'article	Pièce de rechange
1	395.350	Suceur cpl.
2	395.353	Plaque de maintien de la buse cpl.
3	433.104	Suceur d'écimer ø32 / 26,5 x 90 °
4	395.351	Corps de la buse à l'extérieur
5	395.352	Corps de la buse à l'intérieur
7	P201	Roue polyuréthane avec palier lisse ø40
8	P483A	Broche ISO 4028 M4 x 12 St galvanisé
9	P491L	Écrou DIN 934 M4 A2
10	P493G	Écrou DIN 985 M5
11	P481GI	Vis DIN 603 M5 x 35
12	P488F	Vis DIN 912 M5 x 14 A2
13	565.585	Les patineurs roulent Ø50 édité
14	395.354	Rouleau à douilles ø 8 / 5,2 x 21,5
15	P497G	Rondelle DIN 125 A M5 5,3/10/1 A2
16	P253J	Poignée étoile Ø32 M5 x 25
17	P964C	Anneau DIN 3771 26 / 2,5 NBR
18	433.110	boite
19	395.140	Mini roue en polyamide ø 40mm
20	P479Y	Vis DIN 7991 M5 x 30
21	P500G	Rondelle SN 213912 M5 16/5.3 Stv
22	P253R	Vis à oreilles Ø48 M6 x 10
23	395.080LT	Set lamelles rouge, standard

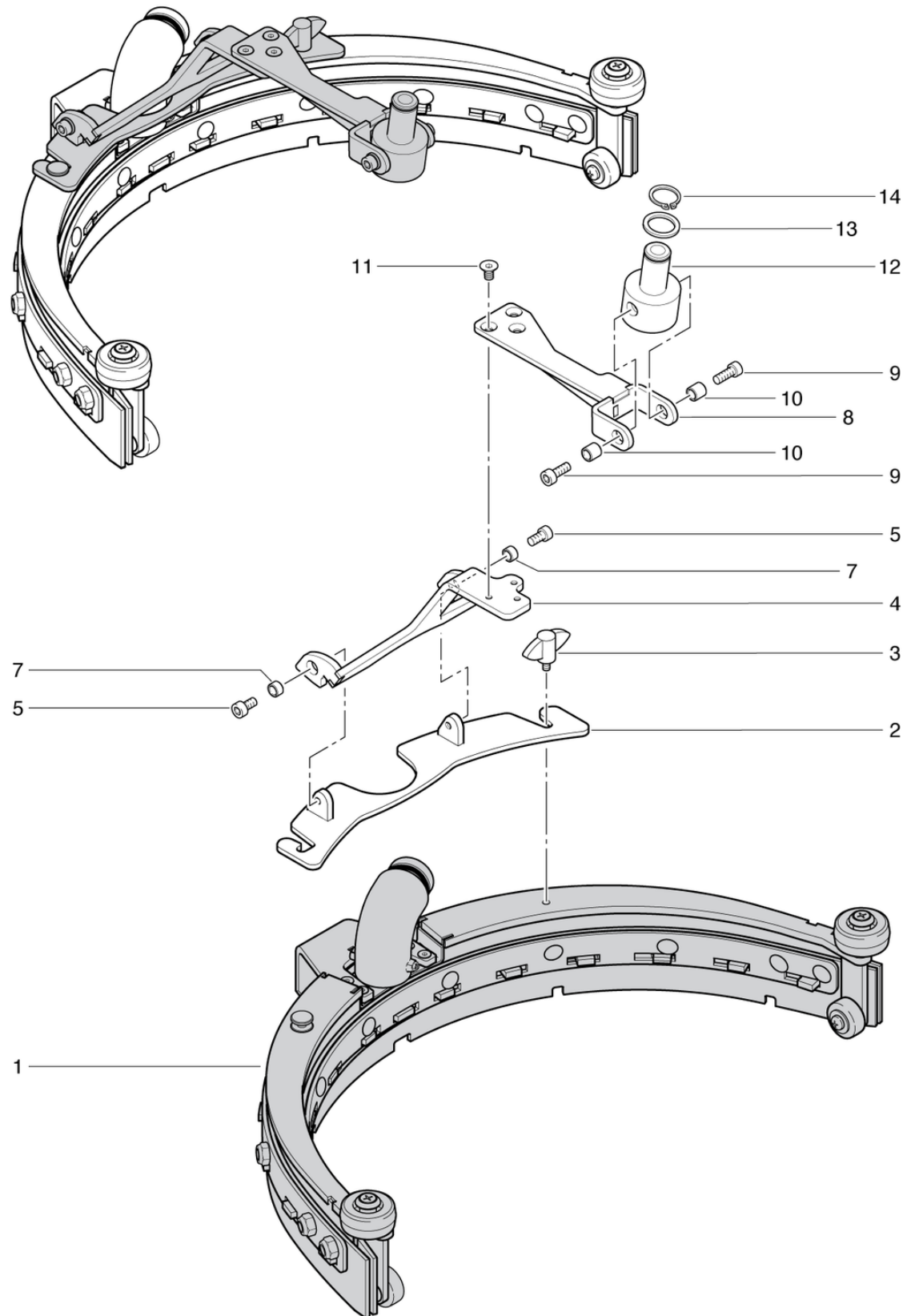
# CLEANFIX RA395 IBC

Suspension bec de dévolteur, au no de machine 335971.001

PDF créé le: 27.09.2024 11:17



RA 395 IBC



# CLEANFIX RA395 IBC

## Suspension bec de dévolteur, au no de machine 335971.001

PDF créé le: 27.09.2024 11:17

Pos.	N° d'article	Pièce de rechange
1	395.300	suceur de passe
2	395.430	Suceur de tenir a angle
3	P253R	Vis à oreilles Ø48 M6 x 10
4	395.429	Support de suceur
5	P486QA	Vis DIN 912 M6 x 14 A2
7	433.118	Douille ø9,5 / 6,2 x 6
8	395.419	Levier
9	P486R	Vis DIN 912 M6 x 16
10	395.431	Douille ø 10 / 6,2 x 10
11	P480PB	Vis DIN 7991 M5 x 8
12	395.421	Support de dépôt
13	P496AF	Anneau BN 739 18/24/2
14	P513EE	Anneau DIN 471 18/1,25

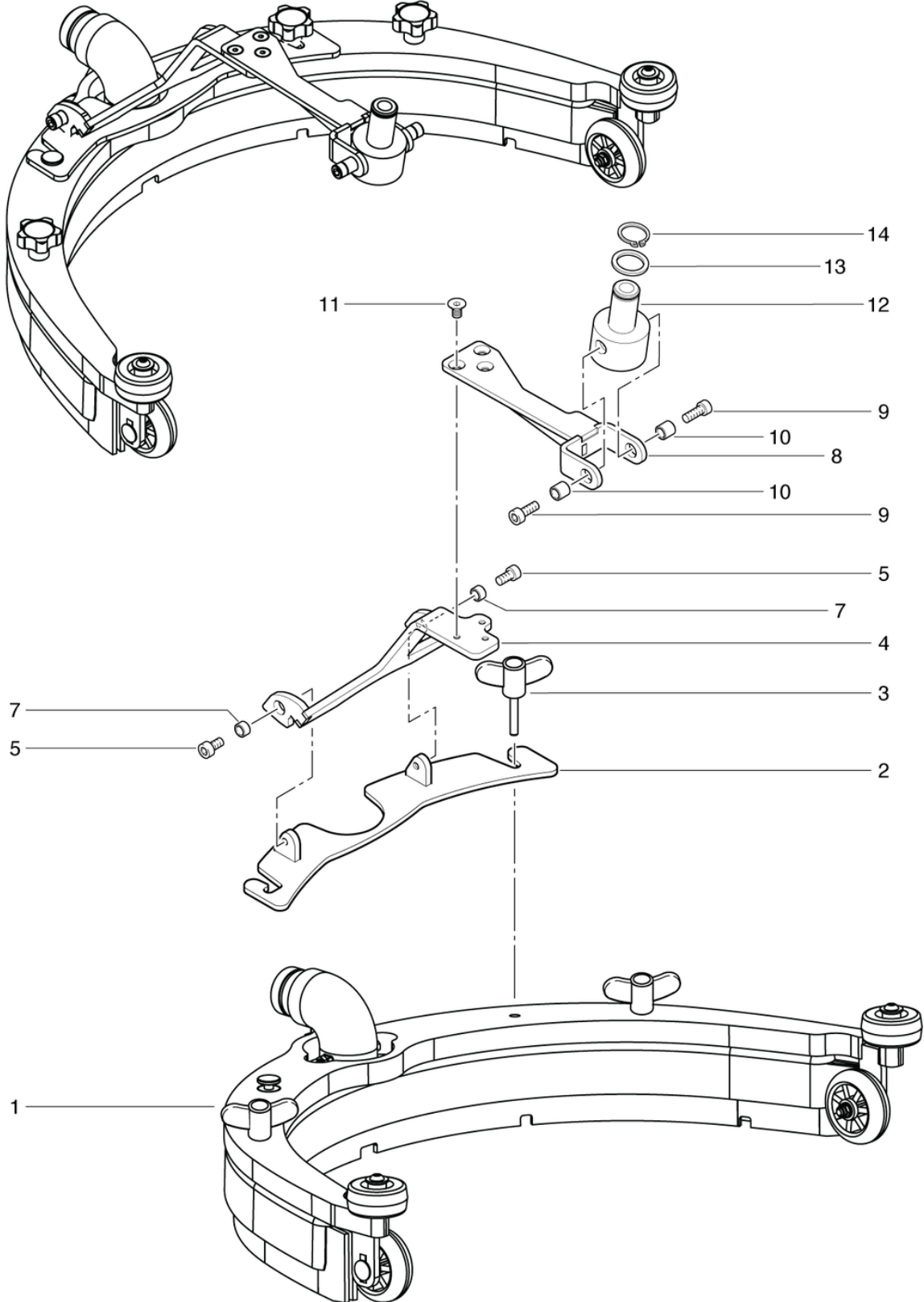


# CLEANFIX RA395 IBC

## Suspension bec de dévolteur, de la no. de machine 335972.001

PDF créé le: 27.09.2024 11:17

RA 395 IBC



# CLEANFIX RA395 IBC

## Suspension bec de dévolteur, de la no. de machine 335972.001

PDF créé le: 27.09.2024 11:17

Pos.	N° d'article	Pièce de rechange
1	395.350	Suceur cpl.
2	395.430	Suceur de tenir a angle
3	P253R	Vis à oreilles Ø48 M6 x 10
4	395.429	Support de suceur
5	P486QA	Vis DIN 912 M6 x 14 A2
7	433.118	Douille ø9,5 / 6,2 x 6
8	395.419	Levier
9	P486R	Vis DIN 912 M6 x 16
10	395.431	Douille ø 10 / 6,2 x 10
11	P480PB	Vis DIN 7991 M5 x 8
12	395.421	Support de dépôt
13	P496AF	Anneau BN 739 18/24/2
14	P513EE	Anneau DIN 471 18/1,25

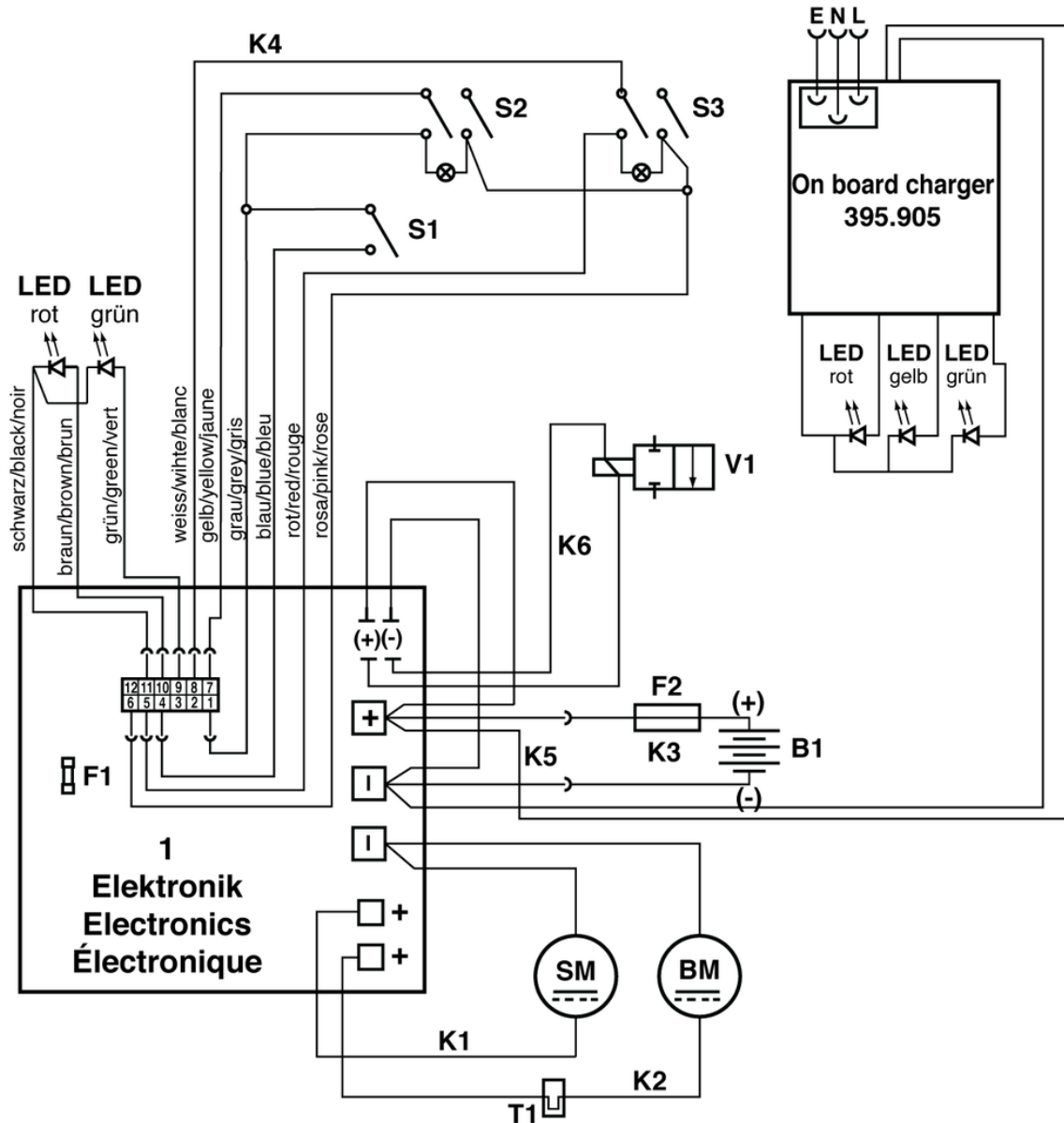
# CLEANFIX RA395 IBC

## Diagramme électrique

PDF créé le: 27.09.2024 11:17



RA 395 IBC



- S1 Schalter Bürstmotor / Brush motor switch / Interrupteur moteur de la brosse
- S2 Schalter Saugmotor / Suction motor switch / switch naturally aspirated
- S3 Schalter Ventil / Valve - Switch / switch - valve
- V 1 Ventil / Valve
- SM Saugmotor / Suction motor / Moteur d'aspiration
- BM Bürstmotor / Brush motor / moteur de Brosses
- F 1 Sicherung T1A / Fuse T1A / Fusible T1A
- F 2 Sicherung 60A für Batterie / Fuse 60A to battery / Fusible de 60A pour la batterie
- T 1 Thermoschalter 30A / Temperature switch 30A / Interrupteur thermique 30A
- B 1 Batterie / Battery / Batterie 12V 52Ah (C5)
- K 1 Kabelbaum Saugmotor / Cable set naturally aspirated / Câble set moteur d'aspiration
- K 2 Kabelbaum Bürstmotor / Cable set brush motor / Câble set moteur de Brosses
- K 3 Batteriekabel / battery Cables / Câbles de batteries
- K 4 Kabelbaum Stossbügel / Cable set bumper bar / Câble set barre d'amortissement
- K 5 Kabelbaum Elektrobox / Cable set Electrical Box / Câble set Boîte électrique
- K 6 Kabel mit Stecker rechteckig / Cable with connector rectangular / Câble avec connecteur rectangulaire