

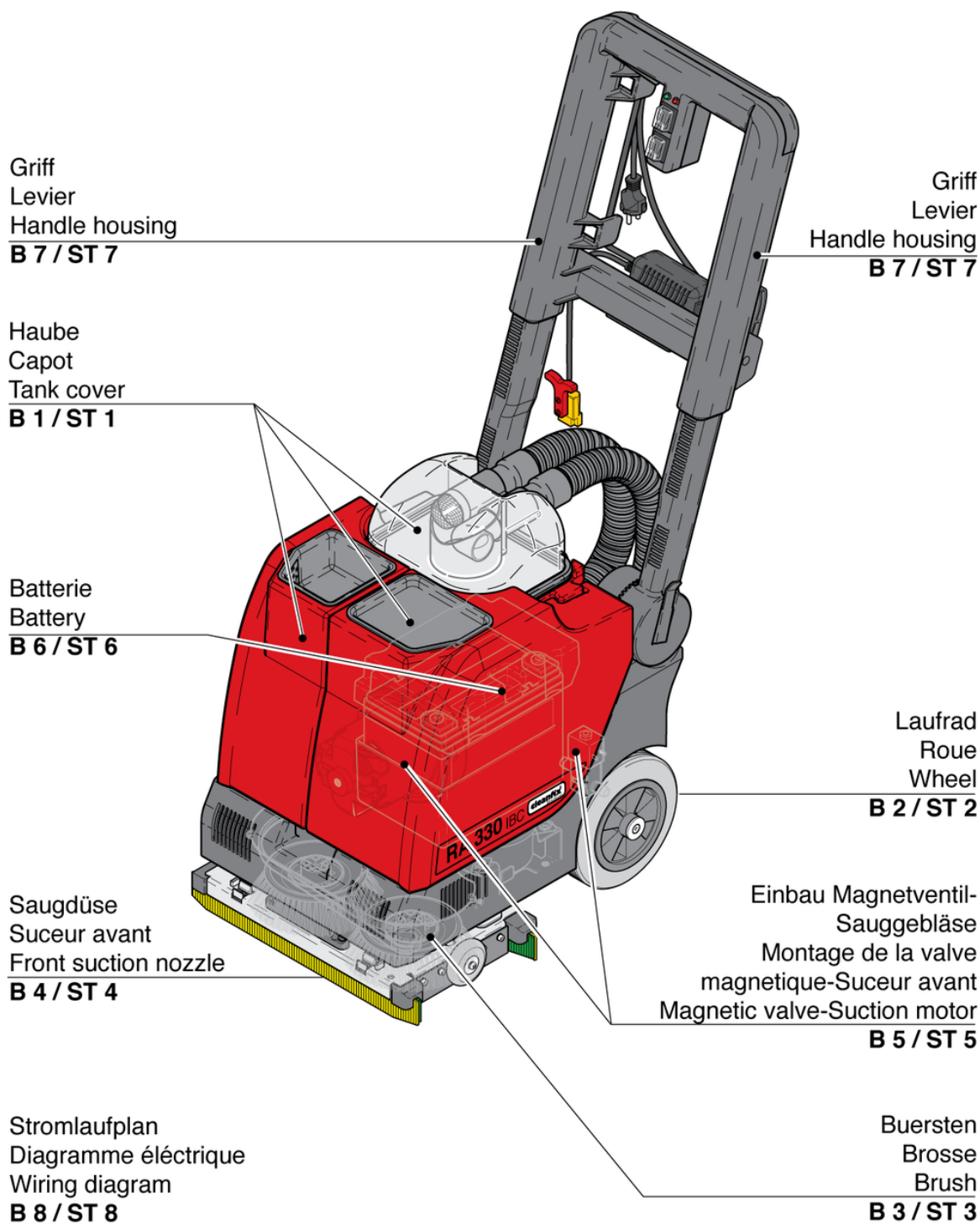
# RA330 IBC

## Table des matières

PDF créé le: 27.09.2024 15:22



RA 330 IBC



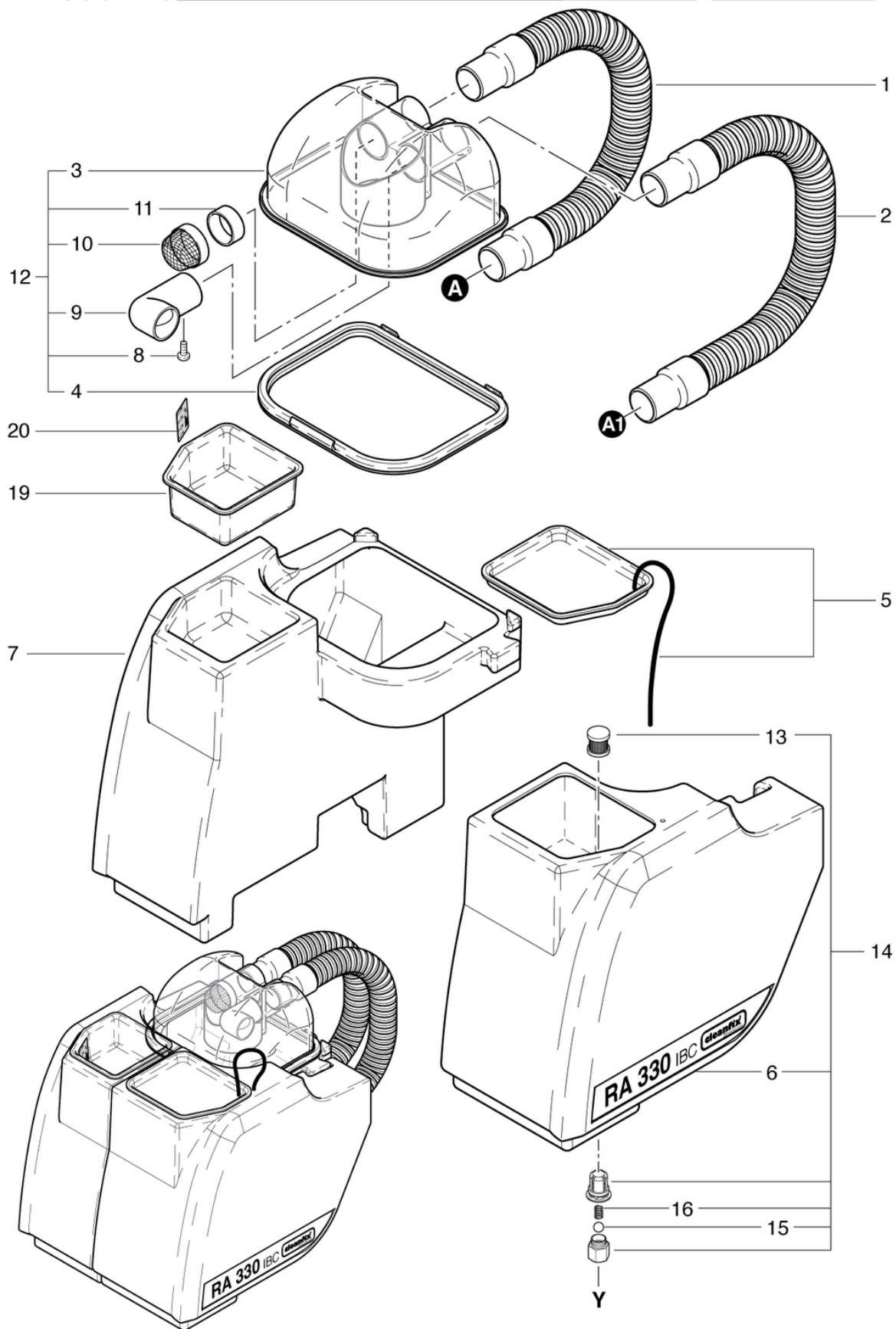
# RA330 IBC

## Capot

PDF créé le: 27.09.2024 15:22



RA 330 IBC



# RA330 IBC

## Capot

PDF créé le: 27.09.2024 15:22

Pos.	N° d'article	Pièce de rechange
1	320.741	Tuyau d'aspiration moteur d'aspiration 0.6782m
2	320.743	Suceur d'aspiration du tuyau d'aspiration 0,64m
3	320.513	Couvercle à occupe
4	380.554	Joint du capot
5	320.387	Couverture cpl.
6	330.340	Seau d'eau propre rouge
7	330.270	Reservoir d`eau saléte rouge
8	P515Y	Vis WN 1452 K30 x 6
9	380.552	Winkelstutzen
10	400.766A	Tamis de filtre à air complet inoxydable noir
11	380.556	Le buisson à tamiser
12	320.700	Couvercle cpl.
13	320.345	Tamis filtrant cpl.
14	330.341	Reservoir d`eau frais rouge cpl.
15	320.307	Boule de valve 15mm
16	320.308	Ressort de compression VD-155G 1 / 10.3 / 22
19	330.273	Bol doseur
20	330.274	Adhésif de dosage

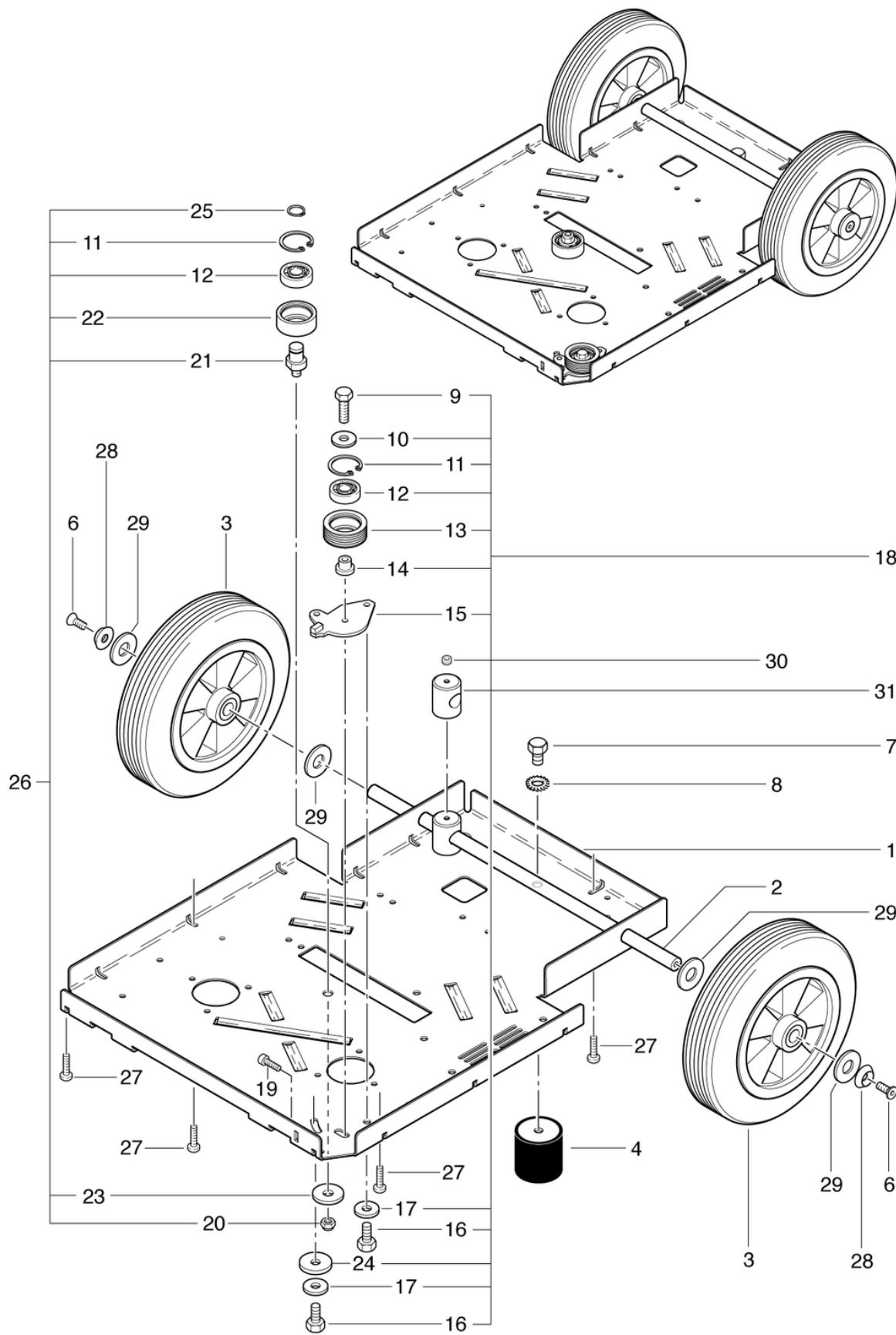
# RA330 IBC

## Roue

PDF créé le: 27.09.2024 15:22



RA 330 IBC



# RA330 IBC

## Roue

PDF créé le: 27.09.2024 15:22

Pos.	N° d'article	Pièce de rechange
1	330.111	Chassis
2	330.245	Axe de roue
3	320.244	Roue cpl.
4	320.118	Amortisseur
6	P487U	Vis DIN 7991 M6 x 12
7	P471B	Vis DIN 933 M8 x 10
8	P498G	Rondelle DIN 6798 M8 8,4/15/0,8
9	P470X	Vis DIN 933 M6 x 20
10	P496L	Rondelle DIN 9021 M6 6,4/18/1,6
11	P499GA	Anneau DIN 472 26/1,2
12	P315K	Roulement à billes à gorges profondes 6000 2RS ø26 / 10 x 8
13	320.378	Poulie
14	320.162	Axe
15	320.161	Plaque d'arrêt
16	P471Z	Vis DIN 933 M6 x 10 A2
17	P497H	Rondelle DIN 9021 M6 6,4/18/1,6 A2
18	320.375	Poulie de tension pos. 9 - 17+24
19	P486F	Vis DIN 912 M4 x 14
20	P490E	Ecrou DIN 934 M8
21	320.134	Tourillon
22	320.132	Roulette pivotante de renvoi
23	P496Q	Rondelle DIN 9021 M8 8,4/24/2
24	P497Y	8 St vz
25	P513C	Anneau DIN 471 10/1,0
26	320.385	Poulie cpl.
27	P516C	Vis WN 1452 K40 x 16
28	P500Q	Rondelle SN 213912 M6 18/4,8
29	P496A	Rondelle DIN 522 M12 13/30/1,6
30	P482Z	Broche DIN 914 M5 x 5 A2
31	320.219	Support d'essieu

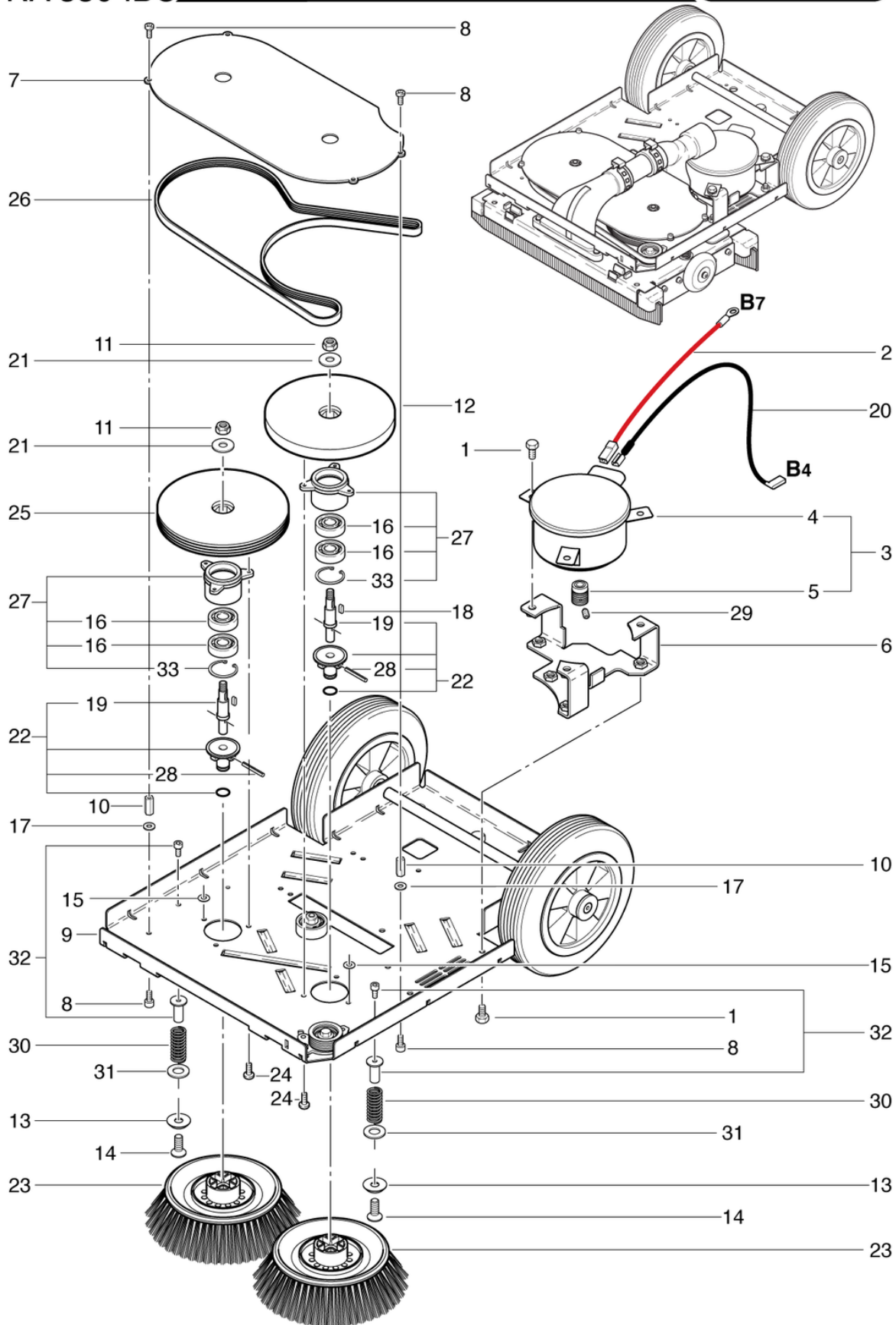
# RA330 IBC

## Brosse

PDF créé le: 27.09.2024 15:22



RA 330 IBC



# RA330 IBC

## Brosse

PDF créé le: 27.09.2024 15:22

Pos.	N° d'article	Pièce de rechange
1	P471Z	Vis DIN 933 M6 x 10 A2
2	320.319	Fil rouge moteur des brosses 2,5mm <sup>2</sup> , L=240mm
3	320.120	Moteur des brosses compl.
4	320.121	DC-moteur 12V 146W
5	320.123	Entraînement par poulie
6	320.114	Support du moteur
7	320.233	Flasque retenue joint
8	P481P	Vis DIN 7985 M4 x 8
9	330.111	Chassis
10	P484UC	Arrêts de distance
11	P492H	Écrou DIN 985 M8 St galvanisé
12	320.155	Poulie de courroie plate
13	P500Q	Rondelle SN 213912 M6 18/4,8
14	P487U	Vis DIN 7991 M6 x 12
15	P500J	Rondelle DIN 988 4/8/0,3
16	P316D	Roulement à billes 7 6201 2RSR ø32/12 x 10
17	P496D	Rondelle DIN 125 A M4 4,3/9/0,8
18	P5120A	Clavette DIN 6885 A 4/4/12
19	320.142	Axe
20	320.318	Fil noir moteur des brosses 2,5mm <sup>2</sup> , L=400 mm
21	P496Q	Rondelle DIN 9021 M8 8,4/24/2
22	300.368	Capteur compl.
23	320.059	Brosse ø 165mm
25	320.151	la roue de galon avec rofil
26	320.125	Courroie poly V 1092
27	320.140	Bride de roulement cpl.
28	P512Y	Broche ISO 8750 4 x 30 A2
29	P482Y	Broche DIN 916 M3 x 4 A2
30	P511G	Ressort de compression VD-207J-34 1,5 / 14/35
31	P496T	Rondelle DIN 125 A M10 10,5/20/2
32	320.127	Entretoise cpl.
33	P514K	Anneau DIN 472 32/1,2

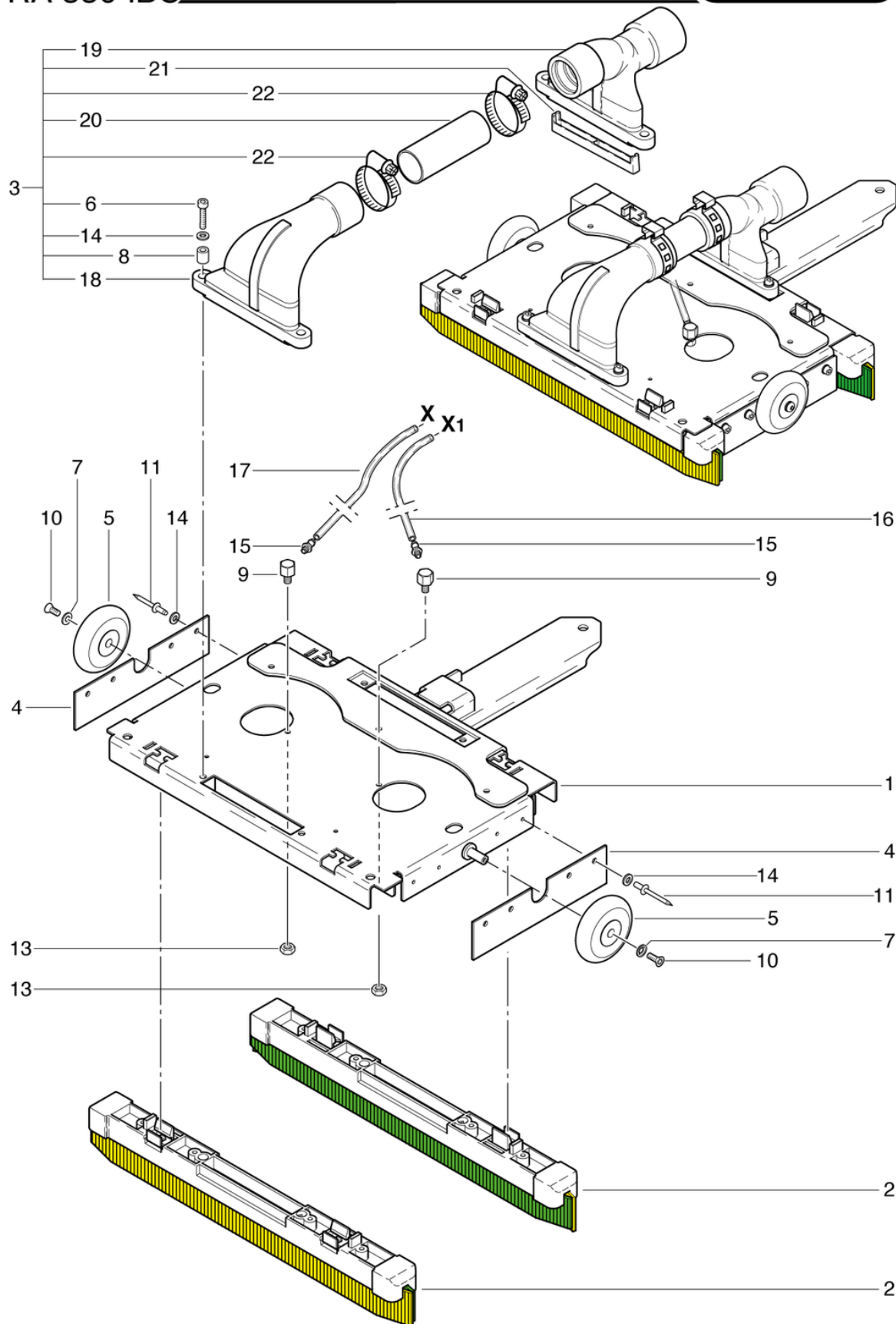
# RA330 IBC

## Suceur avant

PDF créé le: 27.09.2024 15:22



### RA 330 IBC





# RA330 IBC

## Suceur avant

PDF créé le: 27.09.2024 15:22

Pos.	N° d'article	Pièce de rechange
1	320.204	Support de buse cpl.
2	320.421	Suceur d'aspiration sans tamis
3	320.215	Canal d'aspiration cpl.
4	320.312	Protection à pulvériser
5	P204H	Roue patineuse 63mm
6	P488C	Vis DIN 912 M4 x 20 A2
7	P500U	Rondelle DIN 17670 M5 5,3/16/2,8
8	P509L	Douille d'écartement BN 5281 4,2/8/10 PA6.6
9	320.255	Fermeture
10	P480U	Vis DIN 7991 M5 x 12
11	P485Y	Rivet Pop IMEX 4,0 x 9,5 Alu/St
13	P491MA	Écrou DIN 439 M6 St galvanisé
14	P496D	Rondelle DIN 125 A M4 4,3/9/0,8
15	320.170	Bouffrage de tubulure
16	320.254	Flexible injection ø 6 / 4 x 0,41m
17	320.253	Flexible injection ø 6 / 4 x 0,32m
18	320.217	Canale d'air front
19	320.216	Canale d'air arrière
20	320.218	Canale d'air tube
21	320.214	canale
22	P206D	Collier de serrage 32-50mm/12

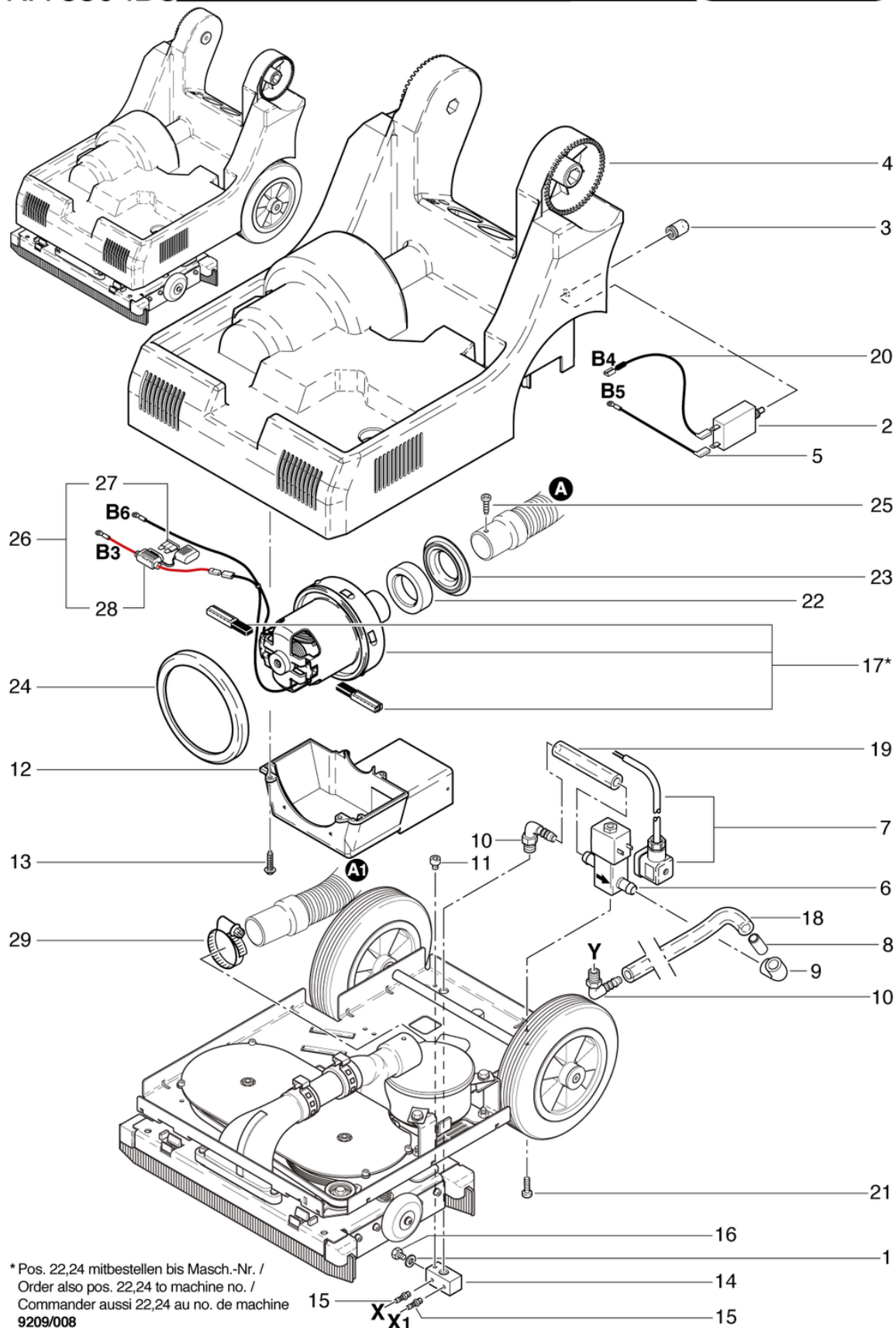
# RA330 IBC

## Montage de la valve magnetique-Suceur avant

PDF créé le: 27.09.2024 15:22



RA 330 IBC



\* Pos. 22,24 mitbestellen bis Masch.-Nr. /  
 Order also pos. 22,24 to machine no. /  
 Commander aussi 22,24 au no. de machine  
 9209/008

# RA330 IBC

## Montage de la valve magnetique-Suceur avant

PDF créé le: 27.09.2024 15:22

Pos.	N° d'article	Pièce de rechange
1	P497K	Rondelle DIN 125 A M6 6,4/12/1,6 A2
2	500.958	Disjoncteur 20A
3	500.958A	Couvercle de protection 3/8"
4	330.055	Boîte
5	320.317	Fil noir moteur des brosses 2,5mm <sup>2</sup> , L=240 mm
6	P265	Électrovanne 12V
7	320.709	Faisceau du câble électrovanne incl. connecteur
8	320.145	Pièce de transition
9	432.091	Coude
10	P541J	Mamelon coudé WES 10 / R1 / 4
11	P489C	Vis DIN 912 M5 x 6 A2
12	320.164	Couvercle pour moteur
13	P516C	Vis WN 1452 K40 x 16
14	320.166	Bloc du distribution d'eau
15	320.170	Bourrage de tubulure
16	P472P	Vis DIN 933 M6 x 8 A2
17	P882	Moteur d'aspiration 12V DC, 175W
18	320.251	Tuyau silicone ø 14 / 10 x 0,3m
19	320.252	Tuyau silicone ø 14 / 10 x 0.125m
20	320.318	Fil noir moteur des brosses 2,5mm <sup>2</sup> , L=400 mm
21	P516G	Vis WN 1451 K40 x 16
22	330.056	Pièce de passage
23	380.019	Bague d'étanchéité ø 80 / 41 x 13,5
24	330.057	Joints Turbine Noir
25	P484N	Vis DIN 7981 C 3,5 x 9,5
26	330.371	Titulaire sécurité Set SM fabriquer en série
27	P362A	sauvegarde
28	320.314	Porte-Fusible
29	P206D	Collier de serrage 32-50mm/12

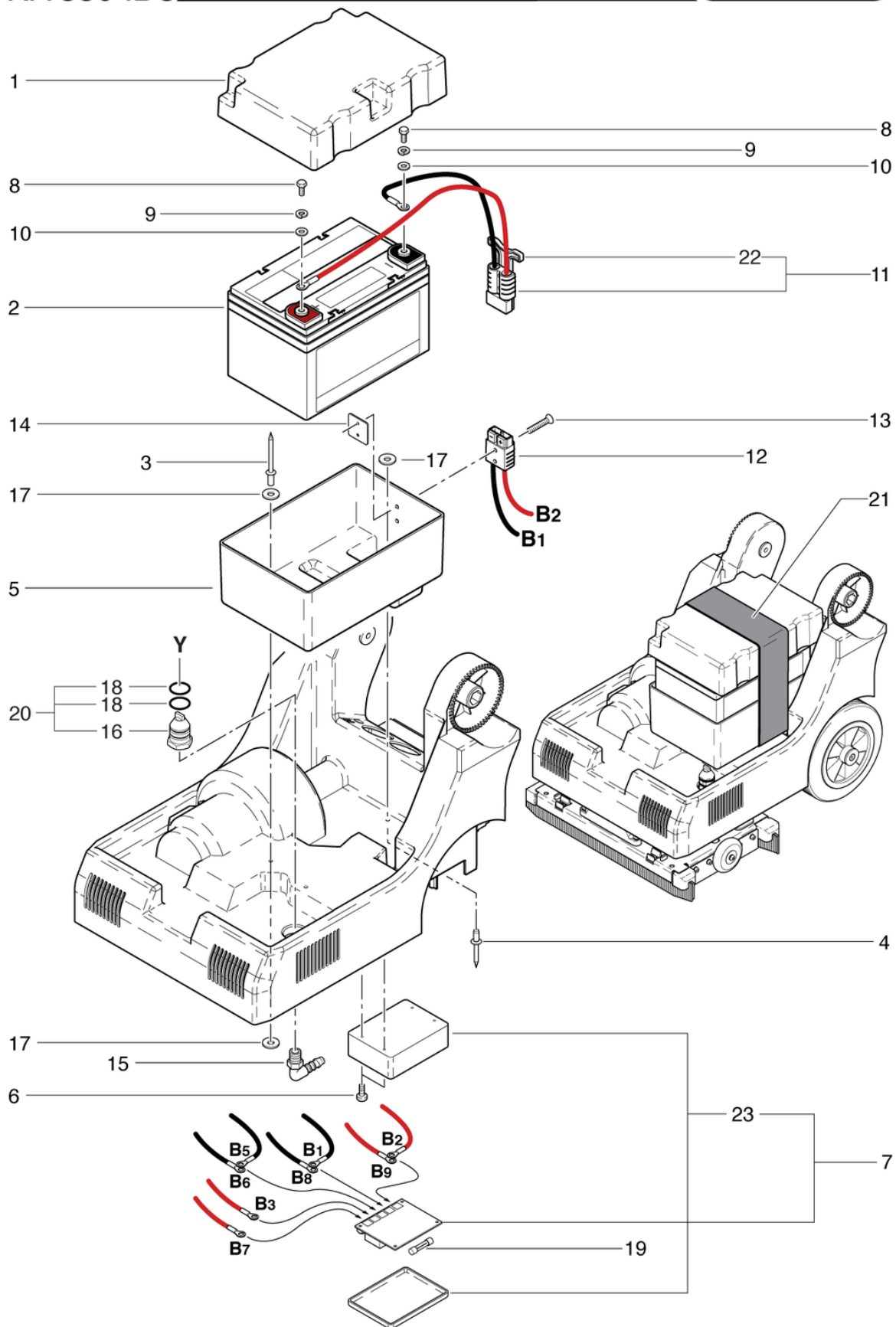
# RA330 IBC

## Batterie

PDF créé le: 27.09.2024 15:22



RA 330 IBC



# RA330 IBC

## Batterie

PDF créé le: 27.09.2024 15:22

Pos.	N° d'article	Pièce de rechange
1	330.265	Revêtement de batterie
2	330.091	Batterie 12V / 33Ah
3	P484WA	Rivets 4,8 x 13,5 Alu/Alu
4	P485PA	Rivets 4,8 x 13 Alu/St
5	330.261	Bassine de batterie
6	P515W	Vis WN 1451 K40 x 8
7	395.371	Electronique avec boîte
8	P470R	Vis DIN 933 M6 x 12
9	P498U	Ring DIN 127 B M6 6,1/11,8/1,6 A2
10	P497K	Rondelle DIN 125 A M6 6,4/12/1,6 A2
11	320.112	Câble fil de connexion batterie 6mm2 rouge / noir
12	320.113	Câble boîtier batterie 6mm2 rouge / noir
13	P481A	Vis DIN 963 M4 x 20 Ms
14	320.268	plaque de consolidation
15	P541J	Mamelon coudé WES 10 / R1 / 4
16	320.243	Vanne
17	P496G	Rondelle DIN 9021 M5 5,3/15/1,2
18	P960P	Joint torique 16/2 NBR 70 Sh A
19	P218A	Fusible T1A 5 x 20mm
20	320.247	Vanne cpl.
21	320.089	Bande Velcro 50 x 810 mm
22	P358D	Poignée rouge
23	320.371A	Reservoir incl. s'occuper de noir couvercle

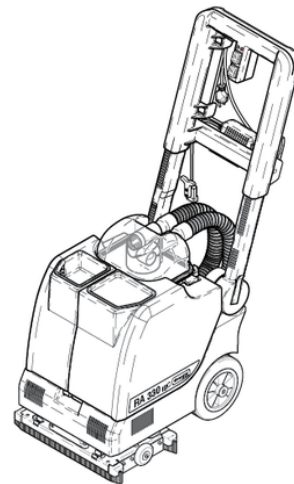
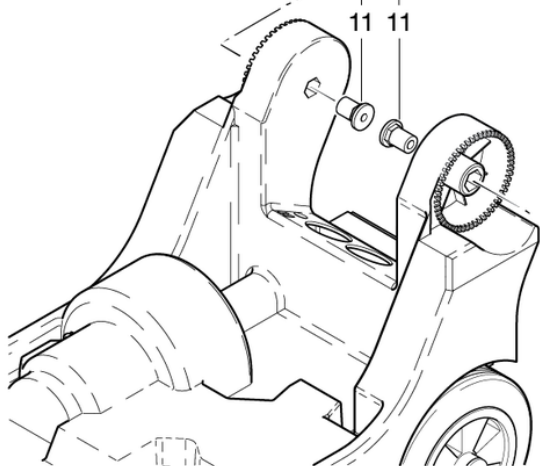
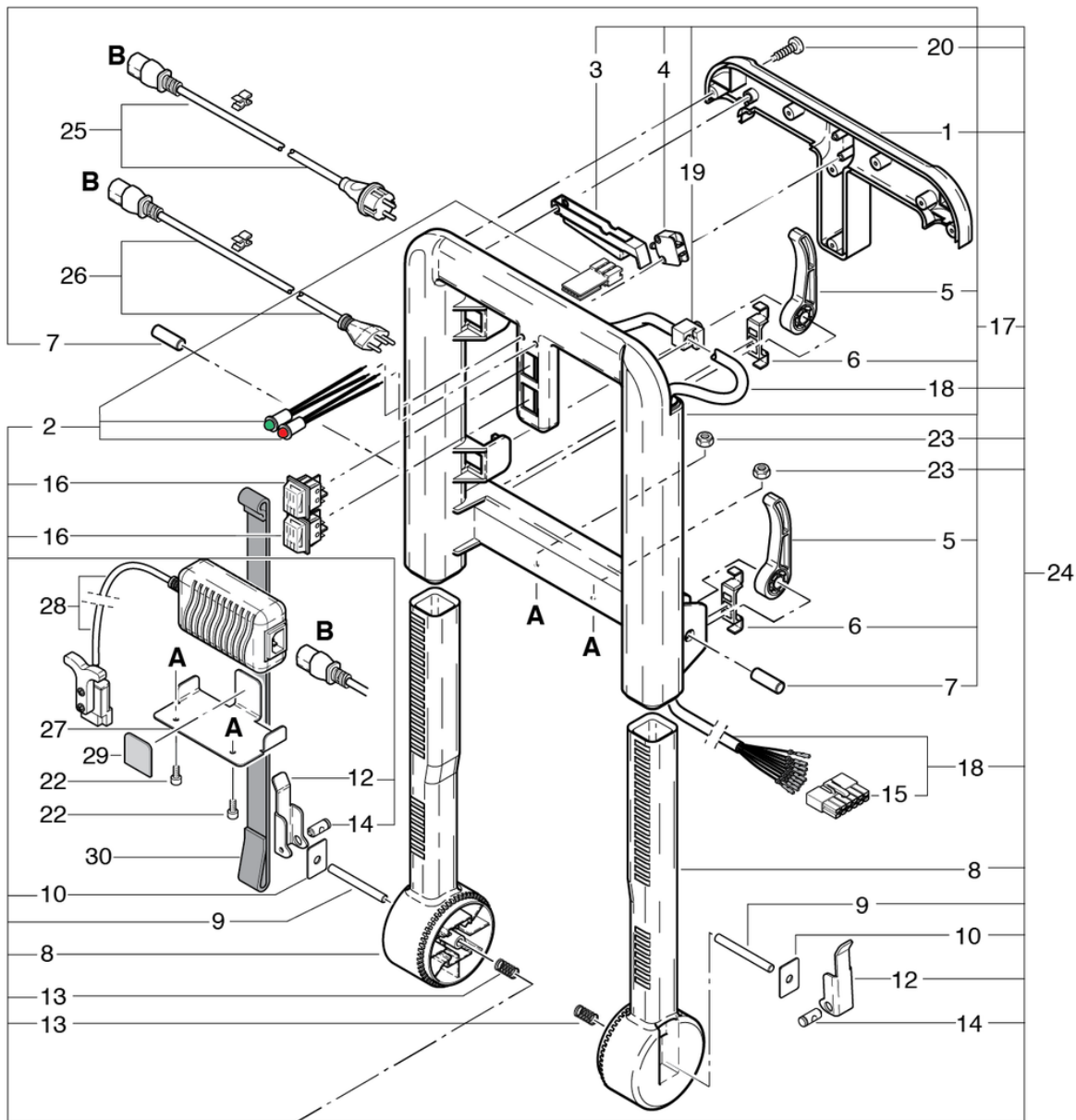
# RA330 IBC

## Levier

PDF créé le: 27.09.2024 15:22



### RA 330 IBC



# RA330 IBC

## Levier

PDF créé le: 27.09.2024 15:22

Pos.	N° d'article	Pièce de rechange
1	300.620	Couvercle de levier
2	P415	Set LED rouge, vert 2.1 V, Ø 5 mm
3	380.267	Levier du contrôle
4	950.453	Interrupteur pour valve
5	380.262	Levier d'arrêt
6	380.259	Plateau d'arrêt
7	380.265	Boulon
8	320.615	Levier anterieure à gauche
9	320.361	Tige filetée
10	320.235	Support
11	320.282	Goujon
12	320.262	Poignée
13	320.263	Ressort
14	320.362	Axe de couvercle
15	P411	Minifit 12 pôles.
16	P231	Interrupteur à bascule 12v blanc
17	330.612	Encardrer de levier a occupe et monter
18	320.315	Cable 10-pol. LIYY 10 x 0.25mm2 cpl.
19	380.252	Vissage du cable compl.
20	P516C	Vis WN 1452 K40 x 16
22	P488B	Vis DIN 912 M5 x 12 A2
23	P493G	Ecrou DIN 985 M5
24	330.600	Cintre de poussée
25	436.790	Cable d'alimentation VDE 3 x 1,00 mm2, noir
26	436.791	Câble de raccordement SEV 3 x 1,00mm2, noir, 2.50m
27	330.618	Titulaire de chargeur
28	330.092	Chargeur intégré 12V / 3A
28	330.093	chargeur 12V / 3A SEV
29	330.610	Natte de support
30	438.805	Fermeture velcro

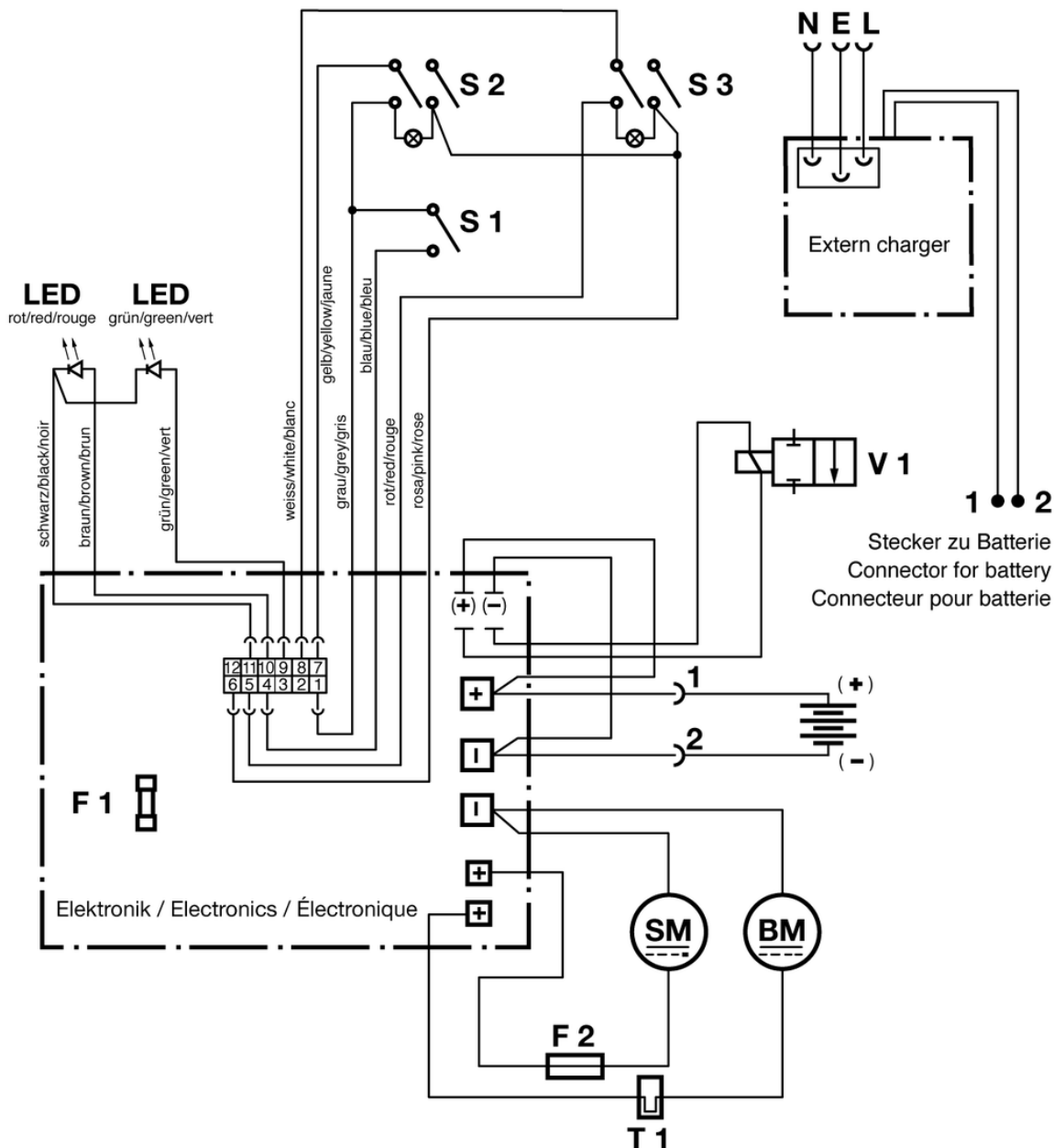
# RA330 IBC

## Diagramme électrique

PDF créé le: 27.09.2024 15:22



RA 330 IBC



- S 1 = Schalter Bürstmotor / Switch for brush motor / Interrupteur pour moteur
- S 2 = Schalter Saugmotor / Suction motor switch / Interrupteur pour moteur
- S 3 = Schalter Ventil / Valve - Switch / Interrupteur pour valve
- BM = Bürstmotor / Brush motor / Moteur
- SM = Saugmotor / Moteur d'aspiration / Vacuum motor
- V 1 = Ventil / Valve
- F 1 = Sicherung 1 A / Fuse 1 A / Fusible 1 A
- F 2 = Sicherung 30 A / Fuse 30 A / Fusible 30A
- T 1 = Thermoschalter 20 A / Temperature switch 20 A