

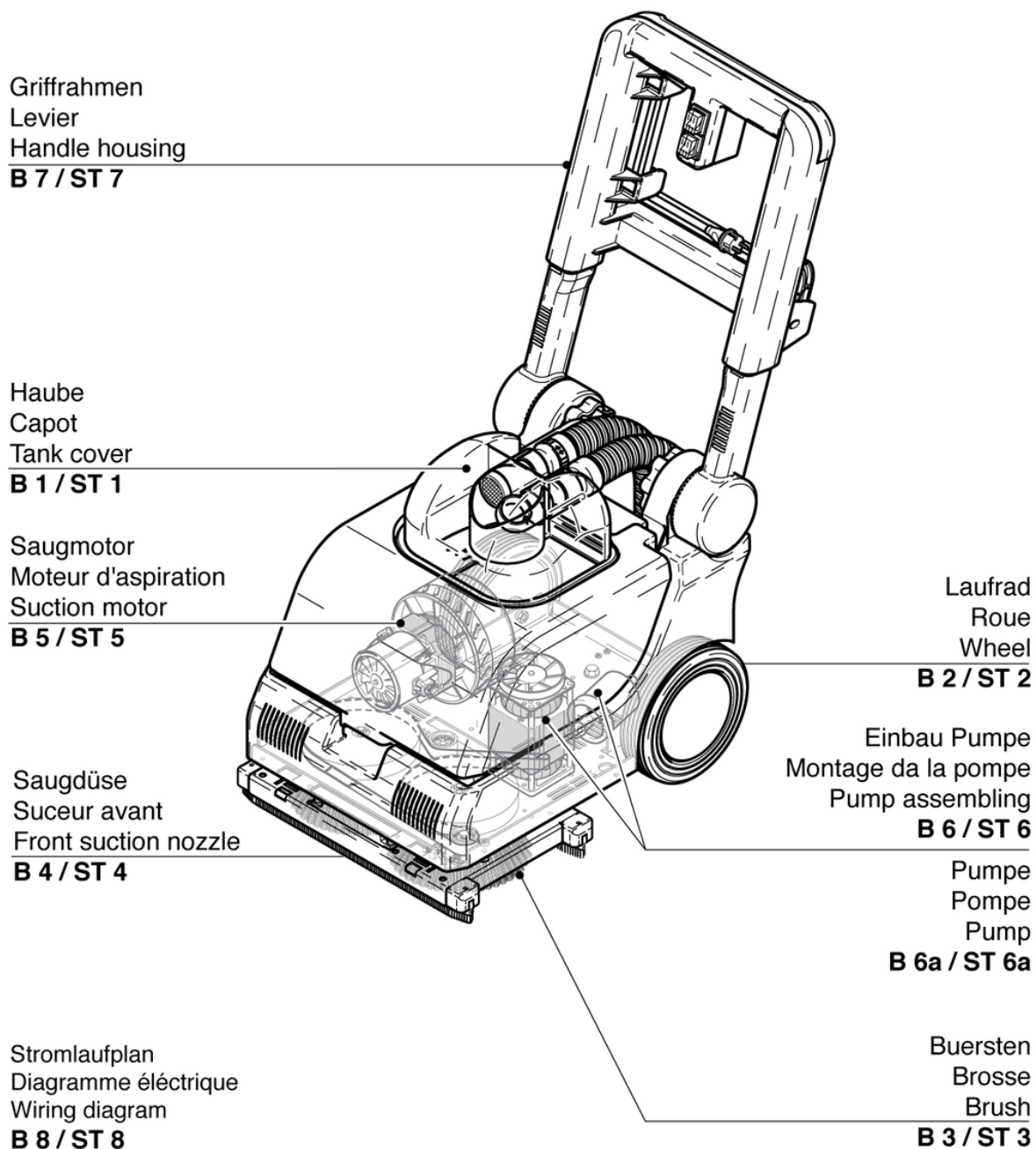
# RA300E

## Table des matieres

PDF créé le: 27.09.2024 15:28



RA 300 E



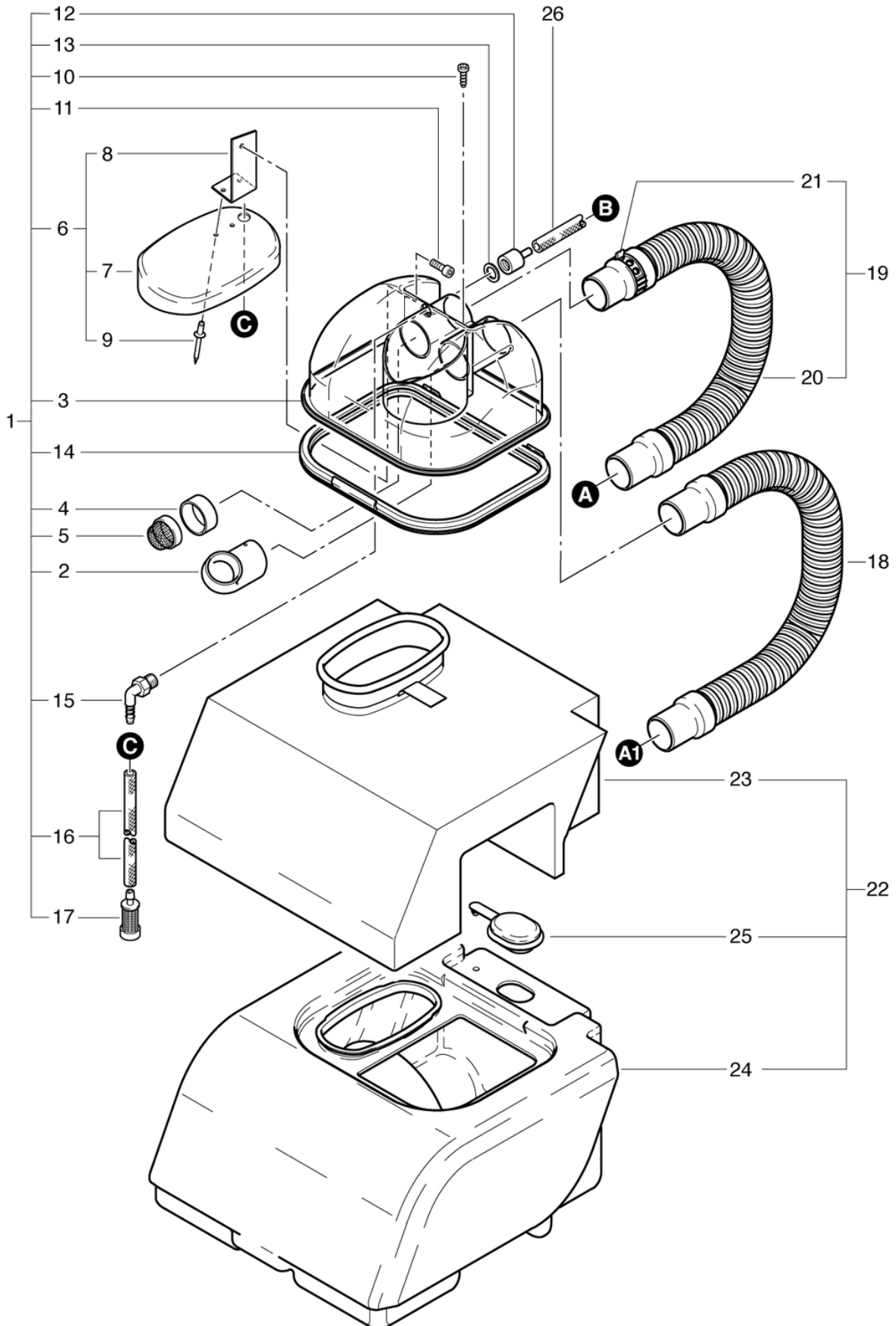
# RA300E

## Capot

PDF créé le: 27.09.2024 15:28



RA 300 E



# RA300E

## Capot

PDF créé le: 27.09.2024 15:28

Pos.	N° d'article	Pièce de rechange
1	300.700	Capot RA300 / TW383 cpl.
2	380.552	Winkelstutzen
3	380.510	Capot
4	380.556	Le buisson à tamiser
5	400.766A	Tamis de filtre à air complet inoxydable noir
6	300.580	Séparation compl.
7	300.584	Couvercle pour eau propre
8	300.585	Angle de tenir
9	P485Y	Rivet Pop IMEX 4,0 x 9,5 Alu/St
10	P515Y	Vis WN 1452 K30 x 6
11	P487Y	Vis DIN 912 M3 x 10
12	380.555	Mamelon de connexion
13	030.015	Joint 20 x 13 x 2mm
14	380.554	Joint du capot
15	P541I	Mamelon coudé WES 6 / R1 / 4
16	300.703	Tuyau ø 12 / 6 x 0,25 m
17	P528	Filtre à eau douce traité
18	300.743	Tuyau d'aspiration avec buse d'aspiration 0,57m
19	300.741	Tuyau d'aspiration moteur d'aspiration compl.475mm
20	380.743	Tuyau d'aspiration moteur d'aspiration 475mm
21	380.745	Contrôle d'air
22	300.550	Recipient complète monter
23	300.722	Réipient d'eau fraîche
24	300.560	Réipient rouge
25	300.731	Réipient de couvercle
26	300.072	Tuyau d'aspiration ø 6 / 12 x 0,5m USA

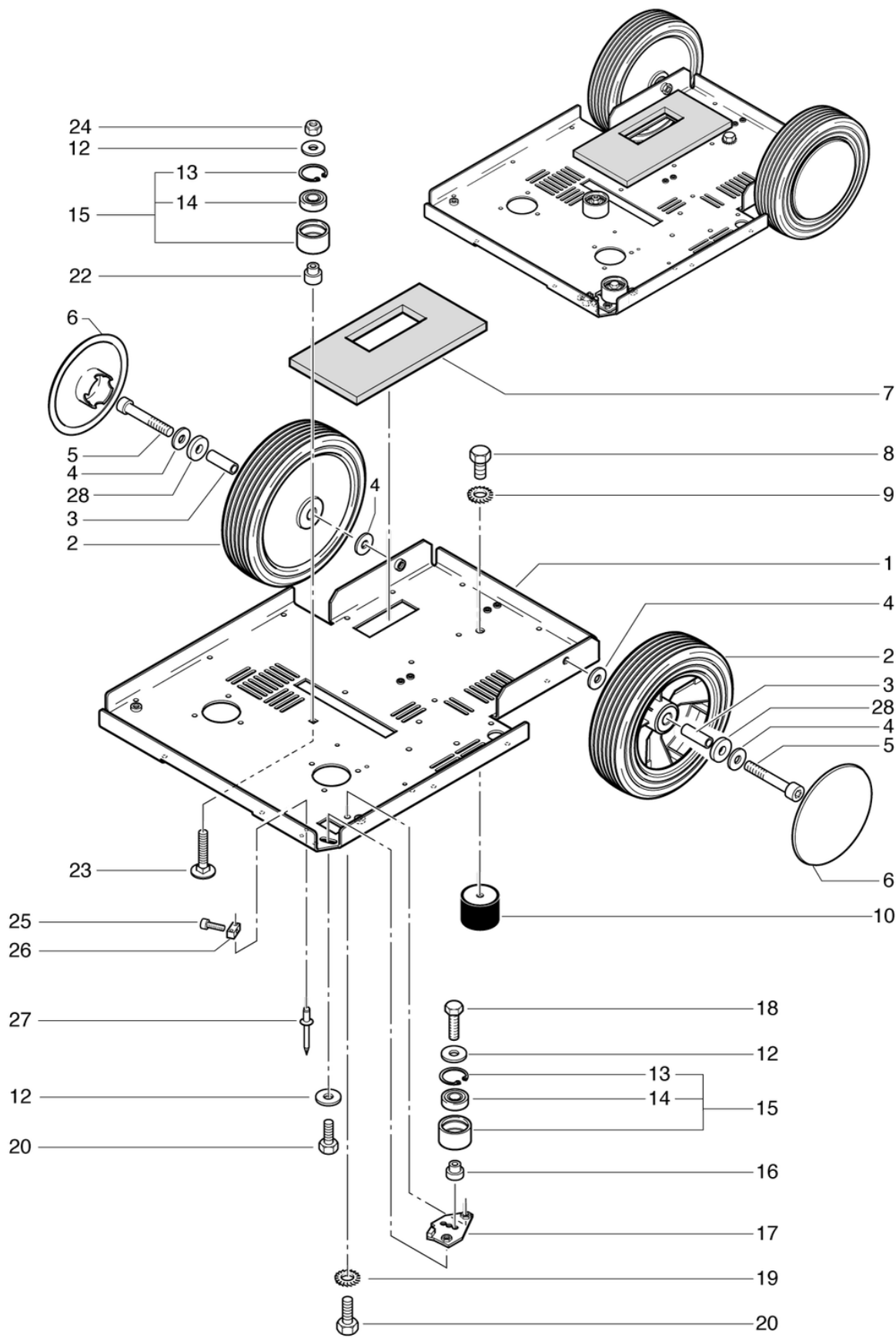
# RA300E

## Roue

PDF créé le: 27.09.2024 15:28



RA 300 E



# RA300E

## Roue

PDF créé le: 27.09.2024 15:28

Pos.	N° d'article	Pièce de rechange
1	300.111	Plaque de base
2	380.135	Roue d` aller compl.
3	380.137	Entretoise $\varnothing$ 12 / 8,1 x 35,5
4	P496Q	Rondelle DIN 9021 M8 8,4/24/2
5	P487FA	Vis DIN 912 M8 x 60 avec manche
6	300.242	Hubcap 180-88 / 150-94 rouge
7	300.065	Isolation natte
8	P471B	Vis DIN 933 M8 x 10
9	P498G	Rondelle DIN 6798 M8 8,4/15/0,8
10	300.118	Butée ronde filetage femelle M8, $\varnothing$ 40 x 30, filetage femelle M8
12	P496L	Rondelle DIN 9021 M6 6,4/18/1,6
13	P499G	Anneau DIN 472 28/1,2
14	P316C	Roulement à billes à gorges profondes 6001 2RS $\varnothing$ 28 / 12 x 8
15	300.375	Tendeur de courroie compl
16	300.377	Goupille de roulement d18 / 12 x 14,75
17	300.161	Plaque
18	P472T	Vis DIN 933 M6 x 20 A2
19	P499D	Rondelle DIN 6798 M6 6,4/11/0,7 A2
20	P472R	Vis DIN 933 M6 x 12 A2
22	300.388	Goupille de roulement d18 x 17.8
23	P481P	Vis DIN 7985 M4 x 8
24	P493K	Ecrou DIN 985 M6
25	P486F	Vis DIN 912 M4 x 14
26	300.387	Boulon d'arrêt 818 x 18mm
27	P485B	Rivet 3,2 x 15,9 A2/A2
28	300.243	Douille Roue $\varnothing$ 32/8 x 14

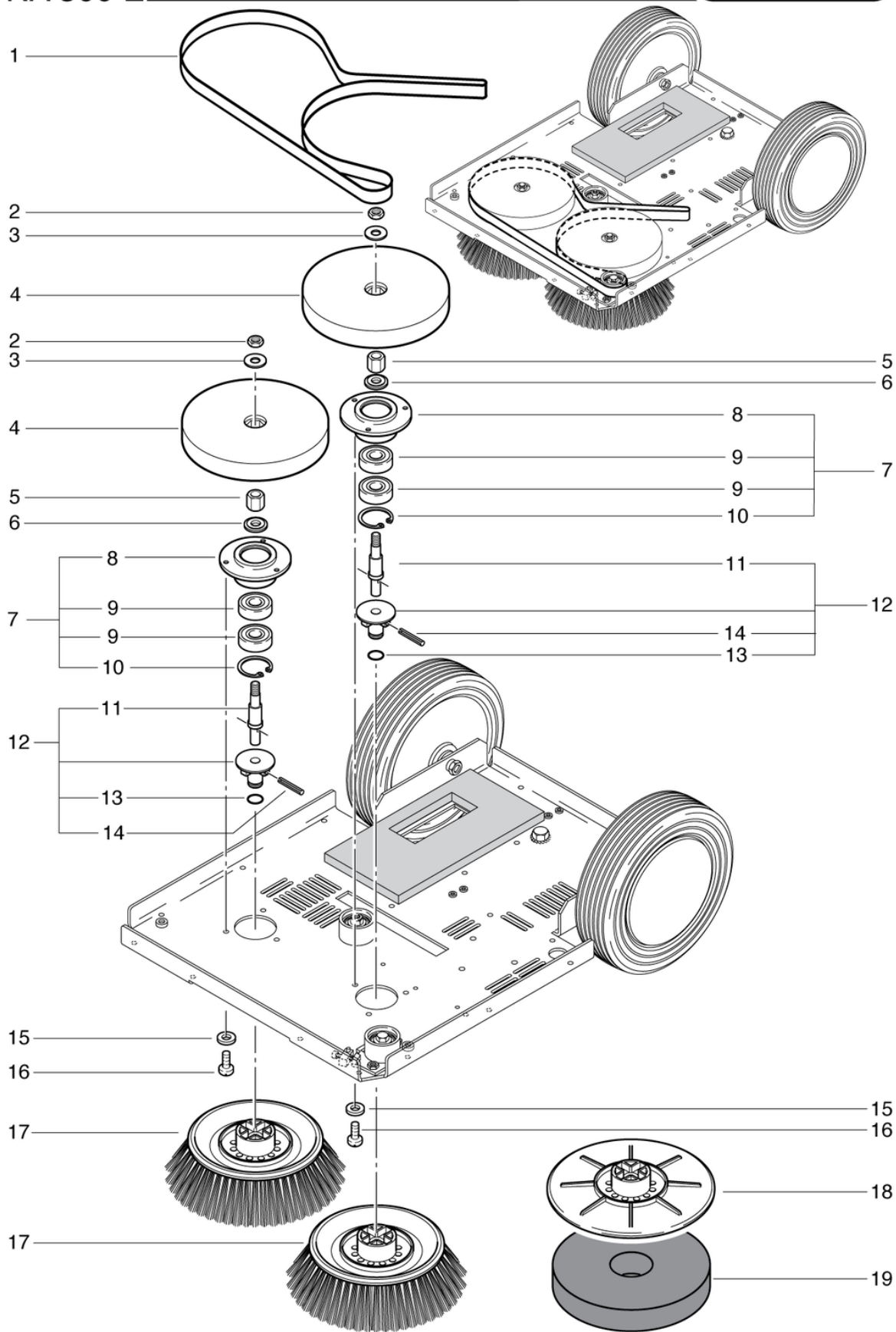
# RA300E

## Brosse

PDF créé le: 27.09.2024 15:28



RA 300 E



# RA300E

## Brosse

PDF créé le: 27.09.2024 15:28

Pos.	N° d'article	Pièce de rechange
1	300.121	Cintura piatta Esband NE10
2	P490E	Ecrou DIN 934 M8
3	P497T	Rondelle DIN 9021 M8 8,4/24/2 A2
4	300.362	La roue de courroie
5	300.369	Douille de roue SW14 x 12,4
6	300.352	Rondelle 22 / 2,5 Ms
7	300.365	Corps du palier cpl.
8	300.366	Corps du palier
9	P316D	Roulement à billes 7 6201 2RSR ø32/12 x 10
10	P514K	Anneau DIN 472 32/1,2
11	300.116	Axe
12	300.370	Serpillère compl.
13	P960U	Anneau DIN 3771 9,19/2,62 NBR
14	P512Y	Broche ISO 8750 4 x 30 A2
15	P496D	Rondelle DIN 125 A M4 4,3/9/0,8
16	P481P	Vis DIN 7985 M4 x 8
17	320.059	Brosse ø 165mm
18	300.070	Plateau d'entrainement (Accessoires optionelle)
19	300.010	Pad rouge - dm 16.5cm (Accessoires optionelle)
19	300.020	Pad brun - dm 16.5cm (Accessoires optionelle)

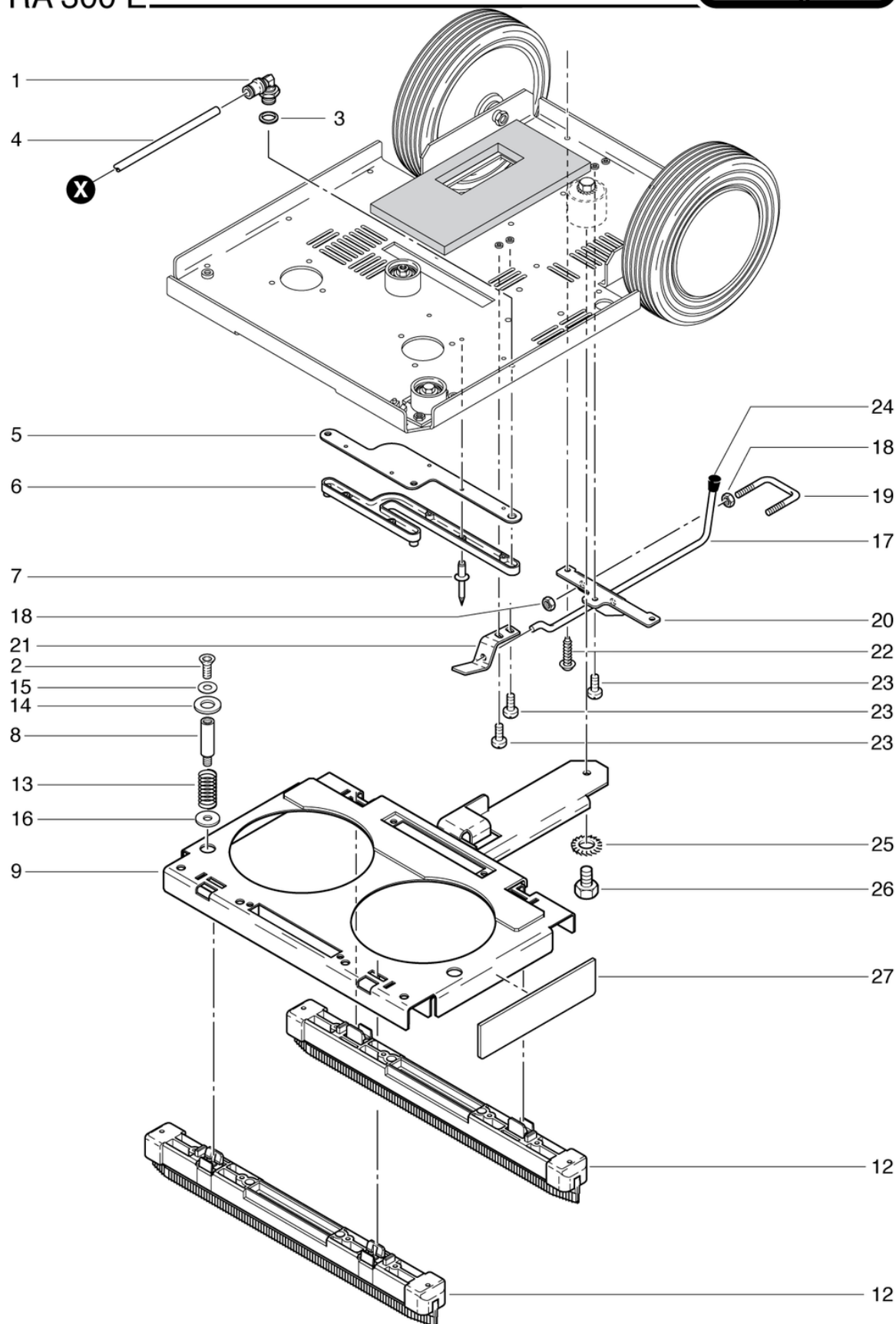
# RA300E

## Suceur avant

PDF créé le: 27.09.2024 15:28



RA 300 E





# RA300E

## Suceur avant

PDF créé le: 27.09.2024 15:28

Pos.	N° d'article	Pièce de rechange
1	P533H	Raccord 3 parties vissage d'angle
2	P487W	Vis DIN 7991 M6 x 16 A2
3	P533I	Bague d'étanchéité 8 x 5,1 x 1,3
4	300.165	Tuyau de raccordement ø 6 / 4 x 0,66m
5	300.081	Isolation du canal d'eau
6	300.022	Canal d'eau
7	P485B	Rivet 3,2 x 15,9 A2/A2
8	300.053	Boîte de guider
9	300.405	Corps de buse cpl.
12	300.420	Suceur complet
13	700.171	Ressort de compression
14	P496T	Rondelle DIN 125 A M10 10,5/20/2
15	P497W	Rondelle SN 212745 M6 6,4/14/0,8
16	P496L	Rondelle DIN 9021 M6 6,4/18/1,6
17	300.416	Barre de levage
18	P490D	Ecrou DIN 934 M6
19	300.411	Arrêt du levier
20	300.413	Guide pour levier arrière
21	301.415	Guide pour levier avant
22	P516C	Vis WN 1452 K40 x 16
23	P481P	Vis DIN 7985 M4 x 8
24	P170K	Capuckon noir
25	P498G	Rondelle DIN 6798 M8 8,4/15/0,8
26	P471B	Vis DIN 933 M8 x 10
27	300.312	Protection de gicler

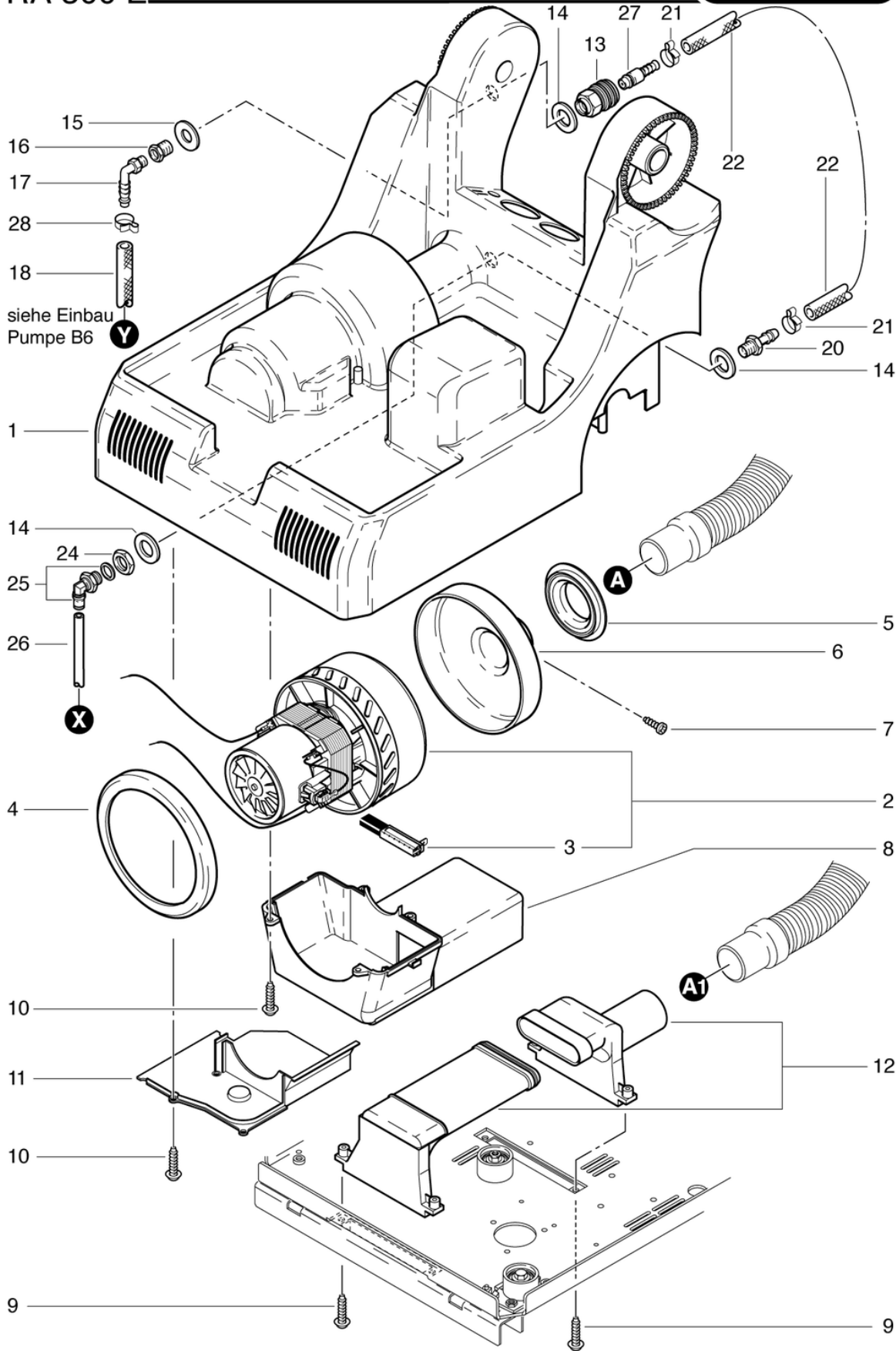
# RA300E

## Moteur d'aspiration

PDF créé le: 27.09.2024 15:28



RA 300 E



# RA300E

## Moteur d'aspiration

PDF créé le: 27.09.2024 15:28

Pos.	N° d'article	Pièce de rechange
1	300.051	Couvercle du châssis
2	P870C	Moteur d'aspiration Ametek 230V/50Hz - 800W
3	P870KB	balais de charbon (paire) OEP
4	P971C	Joint d'étanchéité de turbine noire
5	380.019	Bague d'étanchéité ø 80 / 41 x 13,5
6	380.021	Pièce de raccordement
7	P483H	Vis DIN 7981 C 2,9 x 6,5 A2
8	380.017	Couvercle du ventilateur
9	P515Z	Vis WN 1452 K50 x 16
10	P516C	Vis WN 1452 K40 x 16
11	380.022	Couvercle de ventilation boîte de ventilateur
12	300.410	Canal d'air complet
13	380.045	Accouplement G 1/4, Åú
14	P098	Rondelle de serrage ø35mm
15	P496A	Rondelle DIN 522 M12 13/30/1,6
16	P521E	Raccord fileté
17	P541R	Mamelon coudé WES 6 / R1 / 8
18	030.020	Tuyau ø 6 / 12 x 0,36m
20	300.088	Raccord de connection
21	P550A	Collier de serrage 14.5-706R
22	300.172	Tuyau de raccordement ø 12 / 6 x 0,24m
24	P535B	Écrou 3/8 Ms
25	P533C	Raccord à angle
26	300.165	Tuyau de raccordement ø 6 / 4 x 0,66m
27	300.085	Raccord avec reduction
28	P550I	Collier de serrage 13.3-706R

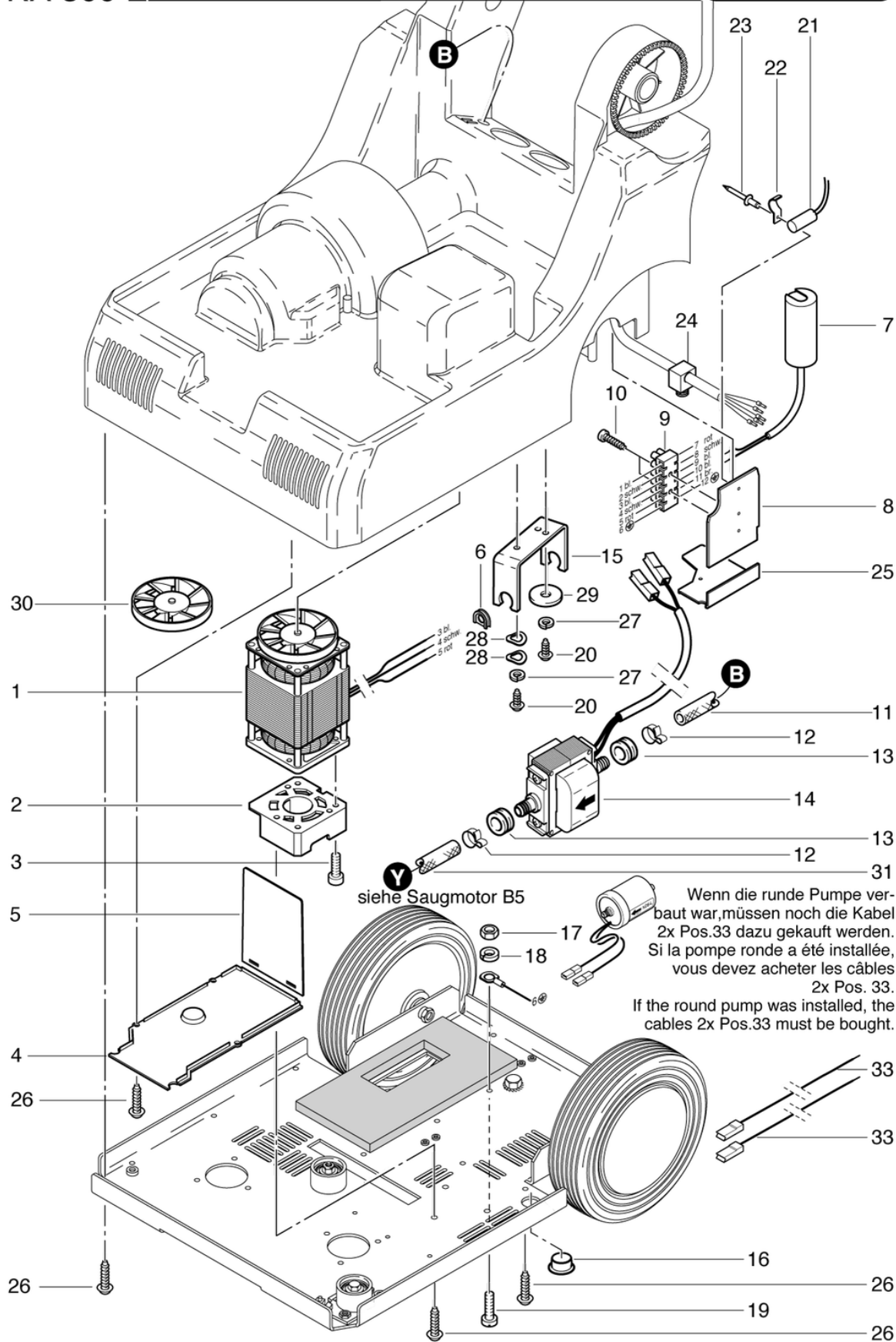
# RA300E

## Montage de la pompe

PDF créé le: 27.09.2024 15:28

RA 300 E

**cleanfix**  
Swiss Made Quality



# RA300E

## Montage de la pompe

PDF créé le: 27.09.2024 15:28

Pos.	N° d'article	Pièce de rechange
1	300.281	Moteur des brosses 230V / 50Hz
2	300.357	Collerette du moteur
3	P516G	Vis WN 1451 K40 x 16
4	300.058	Couvercle pour canal d'air
5	300.061	Plateau pour canal d'air
6	P014A	Bec 14 x 16 mm
7	P385I	Condensateur 5uF, 450VAC
8	380.047	Plateau serre-fils
9	P383C	Borne à vis avec DS 6 pôles. 2,5 mm <sup>2</sup>
10	P516S	Vis WN 1452 K30 x 14
11	030.021	Tuyau ø 6 / 12 x 0,44m
12	P550A	Collier de serrage 14.5-706R
13	P207A	Douille de passage
14	P809	NDS-X Pompe 220-240V/50Hz
15	P207B	Fixation de la pompe, alu
16	P171C	Cover
17	P491Q	Écrou DIN 934 M4 laiton
18	P498A	Anneau DIN 127 B M4 4,1/7,6/0,9 CuSn
19	P476L	Vis DIN 85 A M4 x 12 Ms
20	P515Y	Vis WN 1452 K30 x 6
21	P387A	Condenseur 0,2uF / 250V
22	P109C	Support pour capaciteur
23	P485H	Rivet à tête plate ISO 15977 5,0 x 10 alu / ST
24	380.251	Vissage du câble
25	380.048	Couvercle serre-fils
26	P516C	Vis WN 1452 K40 x 16
28	P497W	Rondelle SN 212745 M6 6,4/14/0,8
29	P497Y	8 St vz
30	300.281F	La roue d aile
31	030.020	Tuyau ø 6 / 12 x 0,36m
33	300.630	Fil noir 1,5 mm <sup>2</sup> L = 0,225 m

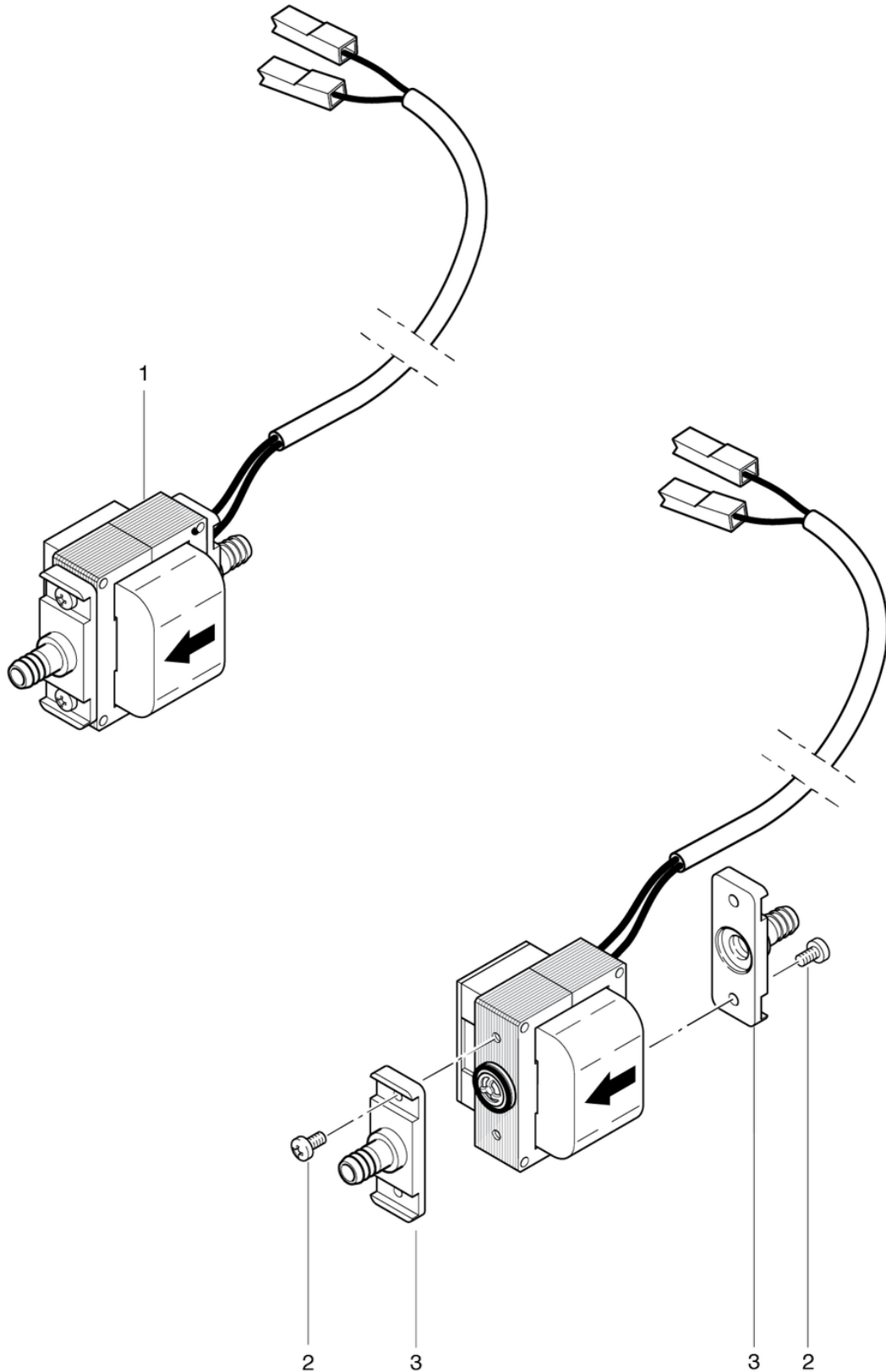
# RA300E

## Pompe

PDF créé le: 27.09.2024 15:28



RA 300 E



# RA300E

## Pompe

PDF créé le: 27.09.2024 15:28

Pos.	N° d'article	Pièce de rechange
1	P809	NDS-X Pompe 220-240V/50Hz
2	P487W	Vis DIN 7991 M6 x 16 A2
3	P809M	Raccord droite filité

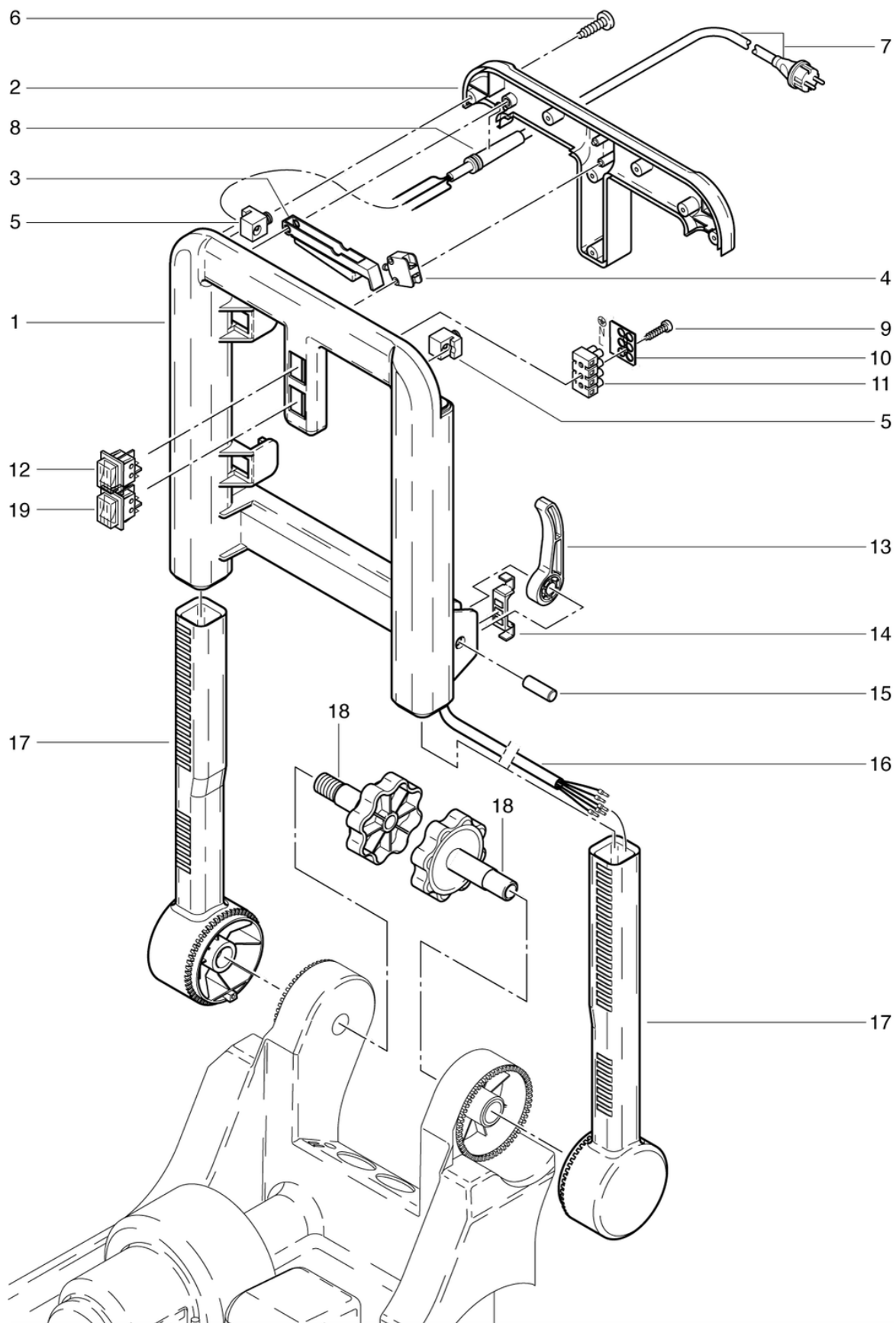
# RA300E

## Levier

PDF créé le: 27.09.2024 15:28



RA 300 E





# RA300E

## Levier

PDF créé le: 27.09.2024 15:28

Pos.	N° d'article	Pièce de rechange
1	300.610	Encadrer de levier
2	300.620	Couvercle de levier
3	380.267	Levier du contrôle
4	950.453	Interrupteur pour valve
5	380.252	Vissage du cable compl.
6	P516C	Vis WN 1452 K40 x 16
7	P275	Câble d'alimentation SEV 3 x 1,0mm <sup>2</sup> , 7,50m, noir
8	P280	Protection de fléchir
9	P516S	Vis WN 1452 K30 x 14
10	P394	Plaque de classification 500 BZ 3 L,N,PE
11	P383B	Bornier avec DS, 4 broches. 2,5 mm <sup>2</sup>
12	P240	Interrupteur à touche basculante orange 230V
13	380.262	Levier d'arrêt
14	380.259	Plateau d'arrêt
15	380.265	Boulon
16	300.315	Câble spiralé 5 broches. LIYY 5 x 0,75mm <sup>2</sup>
17	300.615	Levier anterieure
18	380.276	Poignée
19	P240H	Interrupteur à bascule Interrupteur à bascule LED 3 voies

# RA300E

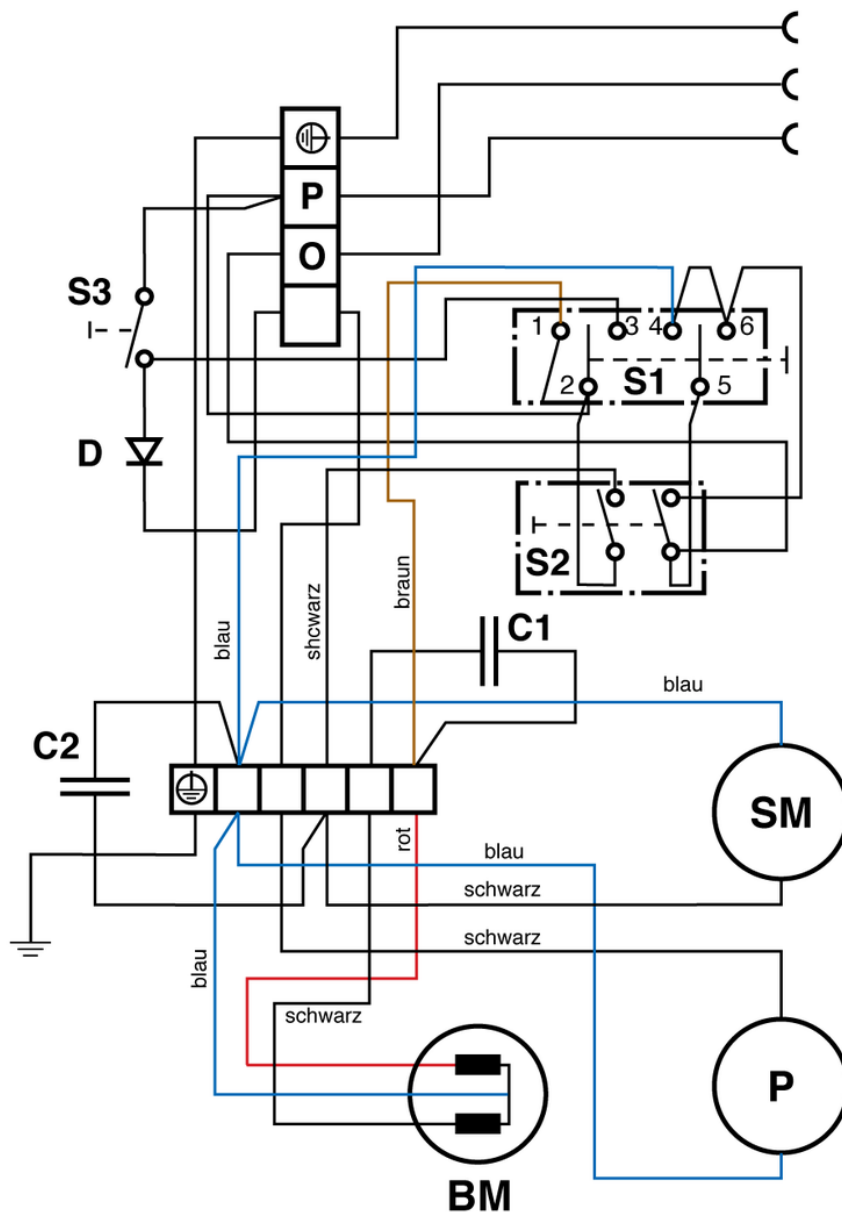
## Diagramme électrique

PDF créé le: 27.09.2024 15:28



RA 300 E

### Stromlaufplan RA 300 E



- S1 = Wippenschalter Bürstmotor-Pumpe
- S2 = Wippenschalter Saugmotor
- S3 = Tastschalter Pumpe
- C1 = Betriebskondensator
- C2 = Entstörkondensator
- D = Diode
- BM = Bürstmotor
- P = Pumpe
- SM = Saugmotor