

CLEANFIX Power Disc LS

Table des matières

PDF créé le: 27.09.2024 13:25



PowerDisc LS

Stieloberteil
Partie supérieure en avant
Top part front side
B 5 / ST 5

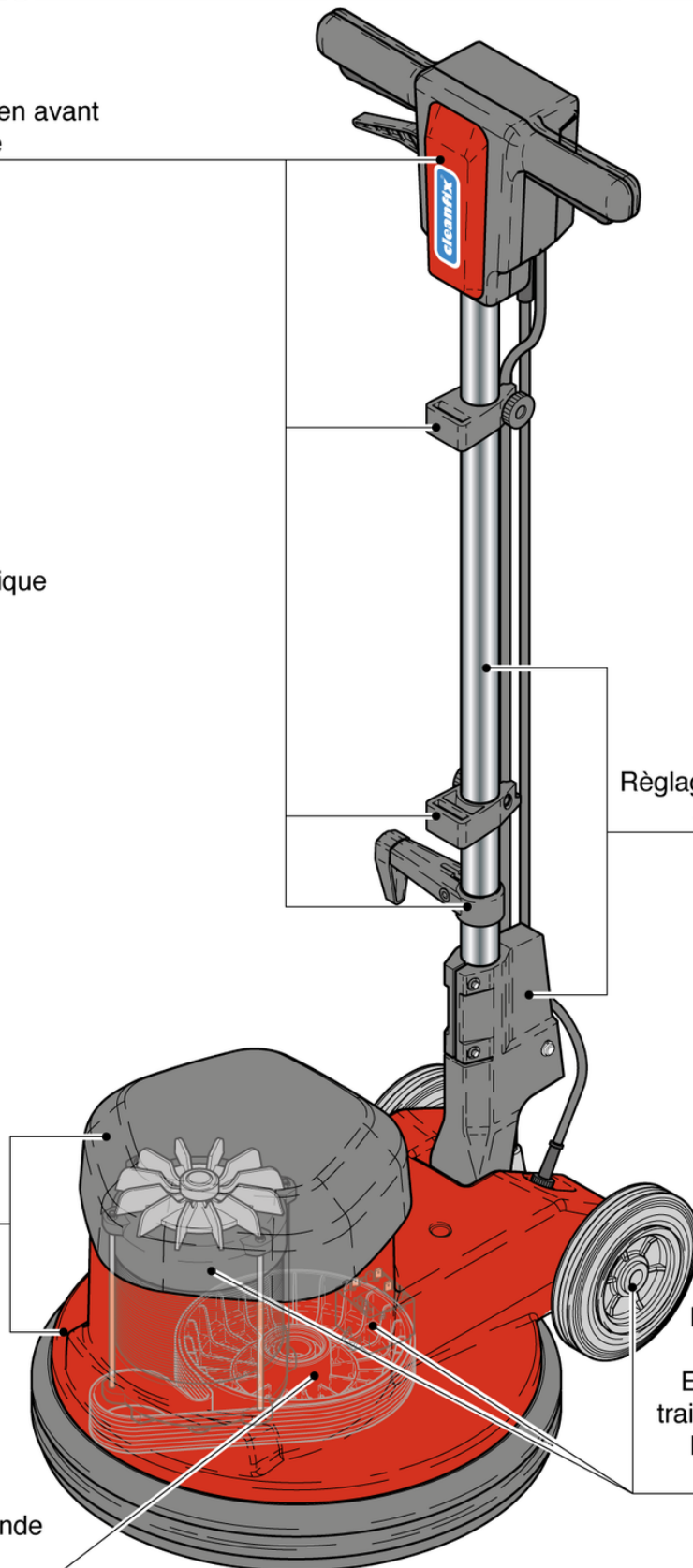
Stromlaufplan
Diagramme électrique
Wiring diagram
B 7 / ST 7

Stielversteller
Règlage du manche
Shaft adjuster
B 4 / ST 4

Maschinen-
abdeckung
Capot moteur
Motor Housing
B 1 / ST 1

Elektronik und
Fahrwerk
Electronique et
train de transport
Electronic and
drive axle
B 2 / ST 2

Antriebssteile
Pieces de commande
Driving pieces
B 3 / ST 3



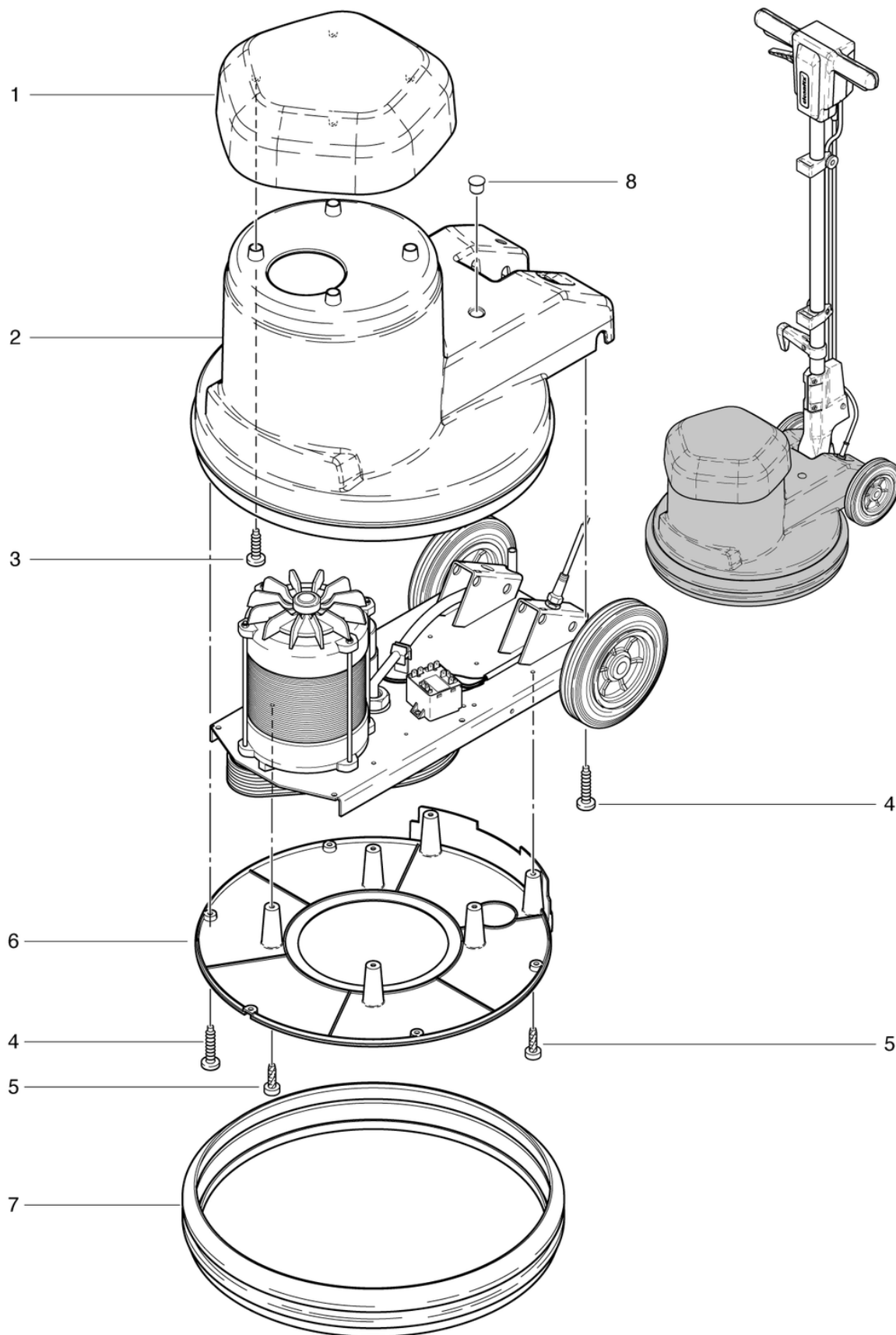
CLEANFIX Power Disc LS

Capot moteur

PDF créé le: 27.09.2024 13:25



PowerDisc LS



CLEANFIX Power Disc LS

Capot moteur

PDF créé le: 27.09.2024 13:25

Pos.	N° d'article	Pièce de rechange
1	720.067	Couvercle
2	720.065	Capot moteur
3	P516H	Vis WN 1451 K50 x 16
4	P516Q	Vis WN 1452 K50 x 18
5	P483P	Vis BN 1023 M5 x 12
6	720.146	Socle
7	720.054	Protection aux chocs gris anthracite
8	P170F	Stopfen

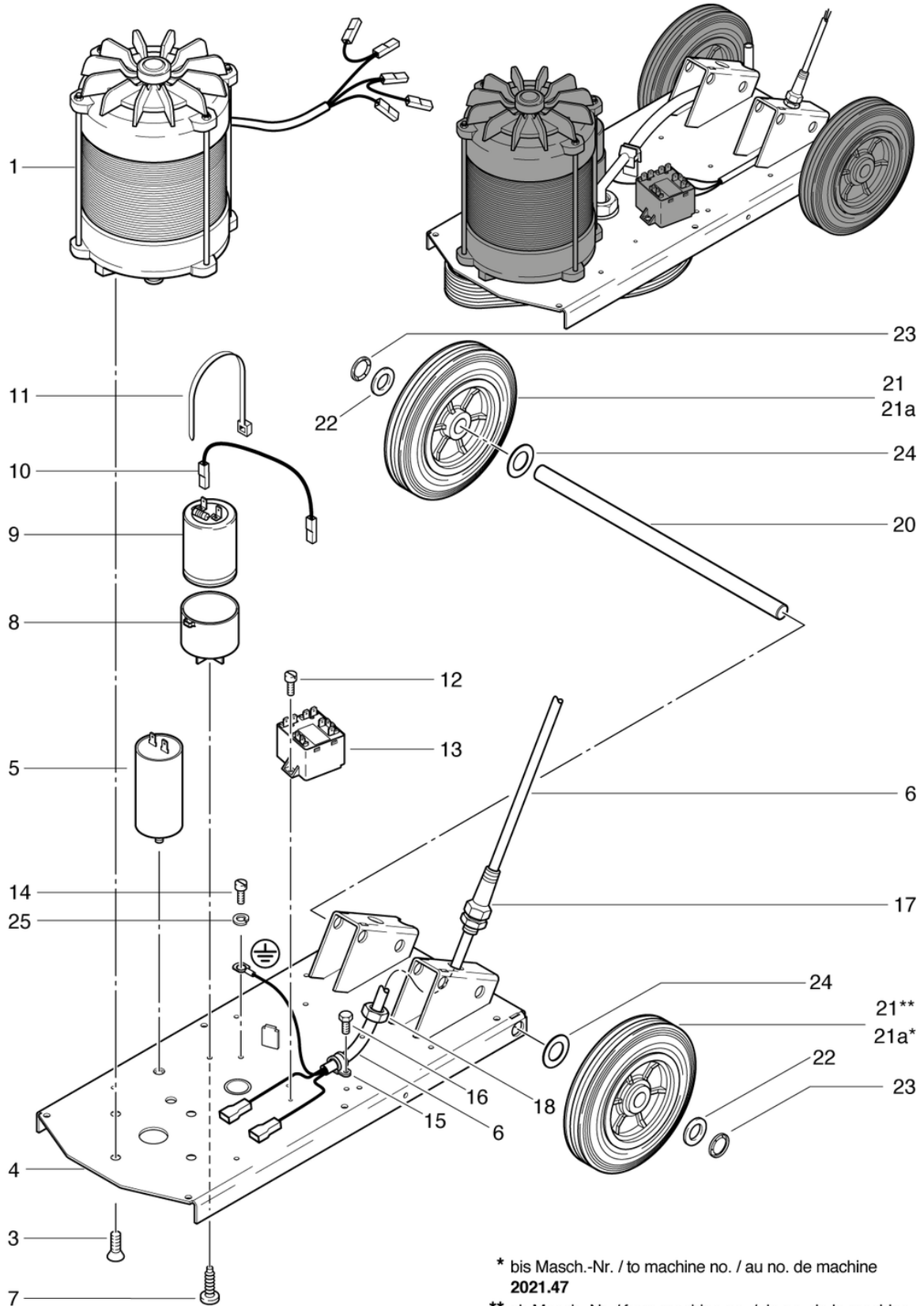
CLEANFIX Power Disc LS

Electronique et train de transport

PDF créé le: 27.09.2024 13:25



PowerDisc LS



* bis Masch.-Nr. / to machine no. / au no. de machine
2021.47

** ab Masch.-Nr. / from machine no. / de no. de la machine
2021.48

CLEANFIX Power Disc LS

Electronique et train de transport

PDF créé le: 27.09.2024 13:25

Pos.	N° d'article	Pièce de rechange
1	726.121	Moteur électrique 230V / 50Hz 1000W
3	P480Q	Vis DIN 7991 M8 x 16 A2
4	726.101	Chassis
5	720.122A	Capaciteur 25 µF, 320V
6	720.312	Faisceau du câble du moteur 3 x 1.5mm ² incl. clip
7	P516G	Vis WN 1451 K40 x 16
8	741.316	Support du condensateur
9	742.328	Condensateur 125 µF, 320 V
10	742.331	Cables noir
11	P424A	Serre-câbles naturel 3,7 x 368 mm
12	P481Q	Vis BN 1023 M4 x 8
13	P350	Relais de démarrage
14	P515TA	Vis DIN 7500 M4 x 6
15	P281	Languette PVC CV-7
16	P483P	Vis BN 1023 M5 x 12
17	P279K	Raccordement câble PG9 avec spirale de protection
18	P279H	Contre-écrou PG9 laiton nickelé
20	720.040	Axe de roue ø15 x 320mm
21a	741.072A	Roue ø160 x 40mm retravailler
21	741.072	Roue ø160 x 40mm
22	P510	Rondelle DIN 988 16/28/0,5
23	P500H	Anneau M8
24	P510F	Rondelle DIN 125 A M16 17/30/3 PA6.6
25	P498A	Anneau DIN 127 B M4 4,1/7,6/0,9 CuSn

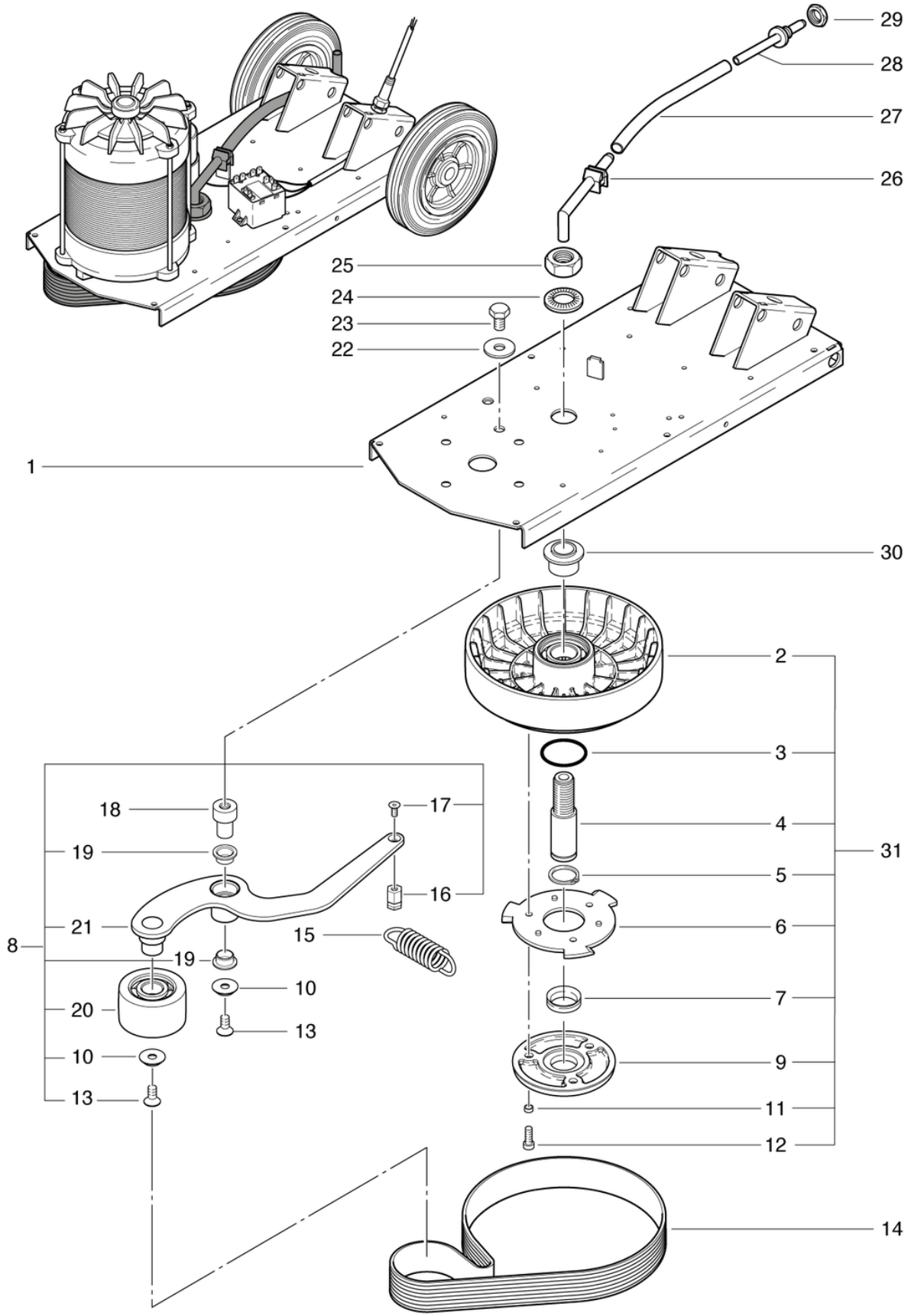
CLEANFIX Power Disc LS

Pieces de commande

PDF créé le: 27.09.2024 13:25



PowerDisc LS



CLEANFIX Power Disc LS

Pieces de commande

PDF créé le: 27.09.2024 13:25

Pos.	N° d'article	Pièce de rechange
1	726.101	Chassis
2	726.130	Poulie de courroie compl.
3	P964A	Anneau DIN 3771 55,25/2,62 EPDM
4	742.125	Axe principale
5	P513D	Anneau DIN 471 25/1,2
6	742.141	Barillet d'entraînement
7	P344	Bague d'étanchéité de l'arbre 25x40x3 EPDM/V2A
8	726.300	Galet de tension cpl.
9	742.128	Support de la brosse
10	P500T	Rondelle SN 213912 M8 25/4,8 A2
11	742.129	Entretoise ø 8 / 6 x 4
12	P487S	Vis DIN 912 M6 x 20 A2
13	P480Q	Vis DIN 7991 M8 x 16 A2
14	6390520	Courroie poly-V 15-PJ-864mm Lw
15	P511F	Ressort de tension Z-177LX-3.6 / 25/38,7
16	726.303	titulaire
17	P487U	Vis DIN 7991 M6 x 12
18	726.102	Robinet fédéral
19	P316X	Palier lisse PBG 151709F
20	726.301	Poulie
21	726.302	Galet tendeur de courroie
22	P496S	Rondelle DIN 9021 M10 10,5/30/2,5 A2
23	P472W	Vis DIN 933 M10 x 16 A2
24	P498Q	Rondelle NFE 25511 M20 20,5/40/4,9
25	P492R	Ecrou DIN 934 M20 x 1.5 A2
26	741.064	Pipe à lessive MD gris anthracite
27	720.123	Tuyau
28	720.062	Canalisation de raccordement compl.
29	6650461	Ecrou hexagonal M 12x0.75
30	726.103	Douille ø40 / 20 x 23,5
31	726.126	Poullie de courroie CL cpl.

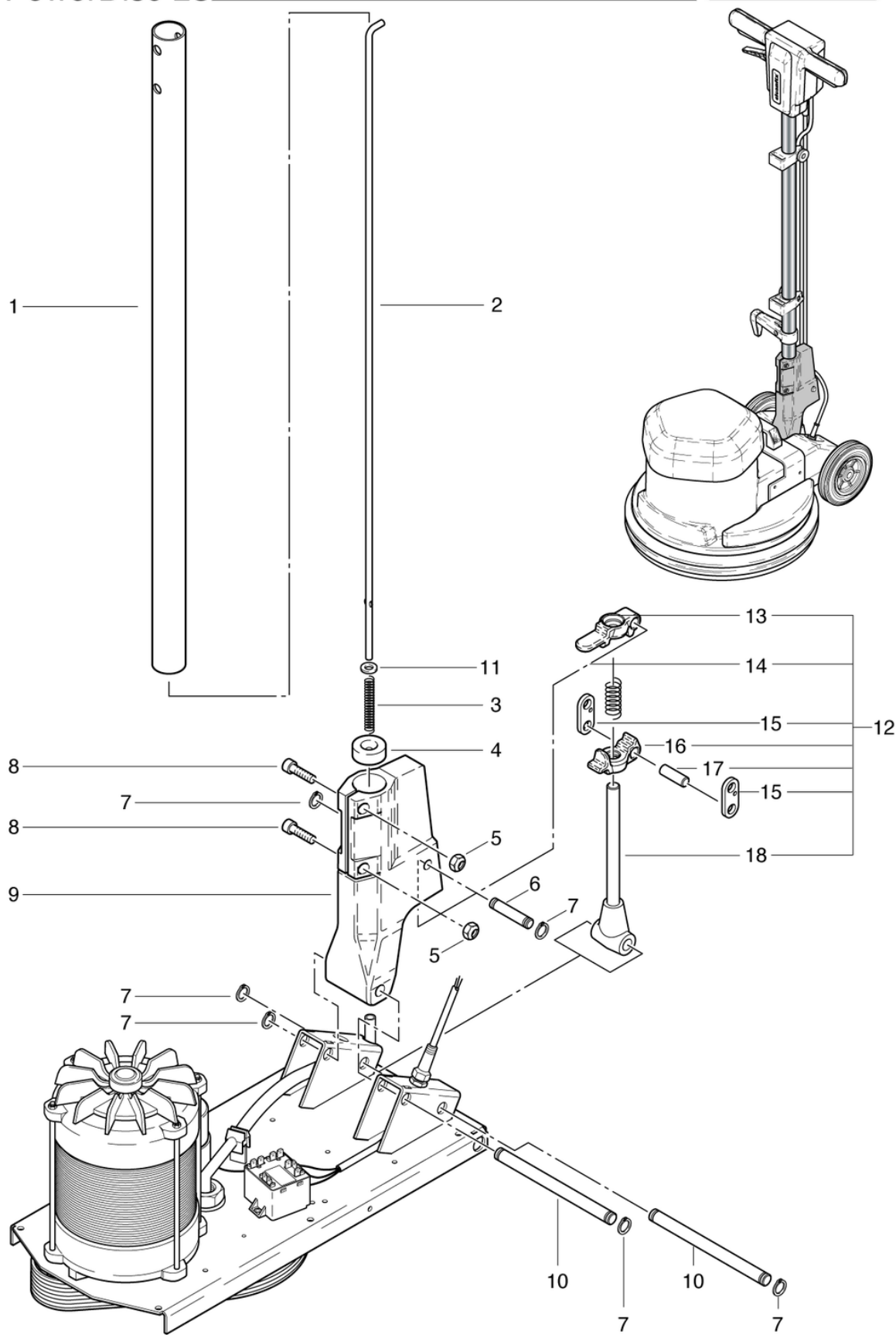
CLEANFIX Power Disc LS

Règlage du manche

PDF créé le: 27.09.2024 13:25



PowerDisc LS



CLEANFIX Power Disc LS

Règlage du manche

PDF créé le: 27.09.2024 13:25

Pos.	N° d'article	Pièce de rechange
1	742.410L	Tube de manche
2	742.212L	Barre de traction L = 863 mm
3	634711031	Ressort de compression 1 / 6,2 / 55
4	623711022	Douille de guidage
5	P493K	Ecrou DIN 985 M6
6	672711018	Axe 10x50
7	P499Q	Rondelle DIN 6799 8/16,3/1
8	P486T	Vis DIN 912 M6 x 25
9	720.260	Elément de réglage du manche
10	720.129	Axe rotatif \varnothing 12 x 118
11	P496K	Rondelle DIN 125 A M6 6,4/12/1,6
12	2711133	Dispositif de réglage de la poignée cpl.
13	3711236	Pièce de réglage longue
14	634711020	Ressort de compression 2 / 12,2 / 37
15	4711014	Anneau
16	3711237	Pièce de réglage courte
17	672711019	Axe 10x29
18	741.270	Tige de réglage 177mm cpl.

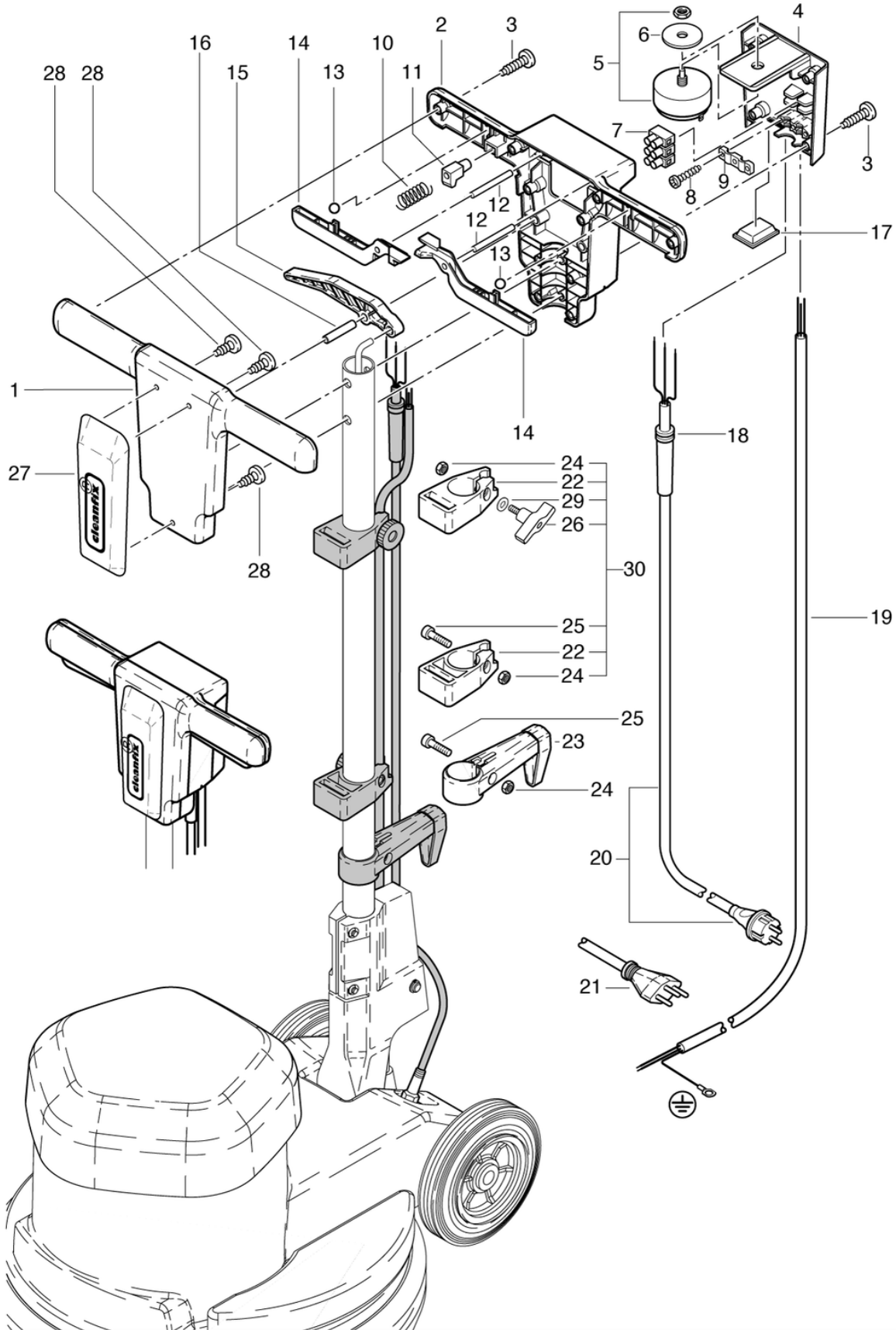
CLEANFIX Power Disc LS

Partie supérieure en avant

PDF créé le: 27.09.2024 13:25



PowerDisc LS



CLEANFIX Power Disc LS

Partie supérieure en avant

PDF créé le: 27.09.2024 13:25

Pos.	N° d'article	Pièce de rechange
1	741.201	Partie supérieure en avant
2	741.202	Partie supérieure en arrière
3	P515L	Vis WN 1452 K50 x 25 A2
4	741.310	Couvercle de la poignée
5	6650454	Interrupteur pour moteur
6	P496	Rondelle DIN 9021 M12 13/37/3
7	P383N	Bornier avec DS, 3 pôles, 6 mm ²
8	P516Q	Vis WN 1452 K50 x 18
9	742.321	Bride pour cable
10	742.209	Ressort de compression VD-090L 0,55 / 6 / 29,2
11	742.208	Bouton gris anthrazite
12	P512M	Broche ISO 2338 6 x 50 pc vz
13	6440641	Bille DIN 5401 8
14	741.204	Poignée interrupteur
15	741.207	Manette de réglage du manche
16	P512P	Broche ISO 2338 8 x 40 pc vz
17	741.216	Couvercle noire
18	660011014	Passe-fil
19	720.312	Faisceau du câble du moteur 3 x 1.5mm ² incl. clip
20	656711039	Câble secteur VDE 3 x 1,5 mm ² , 12,5 m gris
21	P287G	Câble secteur SEV 3 x 1,5 mm ² , 12,5 m IP55
22	4711231	Poignée de réservoir à lessive noir
23	3711029	Support de câble CL cpl.
24	P490D	Ecrou DIN 934 M6
25	P486T	Vis DIN 912 M6 x 25
26	P253X	Écrou papillon Ø48 M6x25
27	741.208	Écran, rouge
28	P516V	Vis WN 1452 KA25 x 10
29	P496K	Rondelle DIN 125 A M6 6,4/12/1,6
30	4711232	Jeu de support pour réservoir à lessive

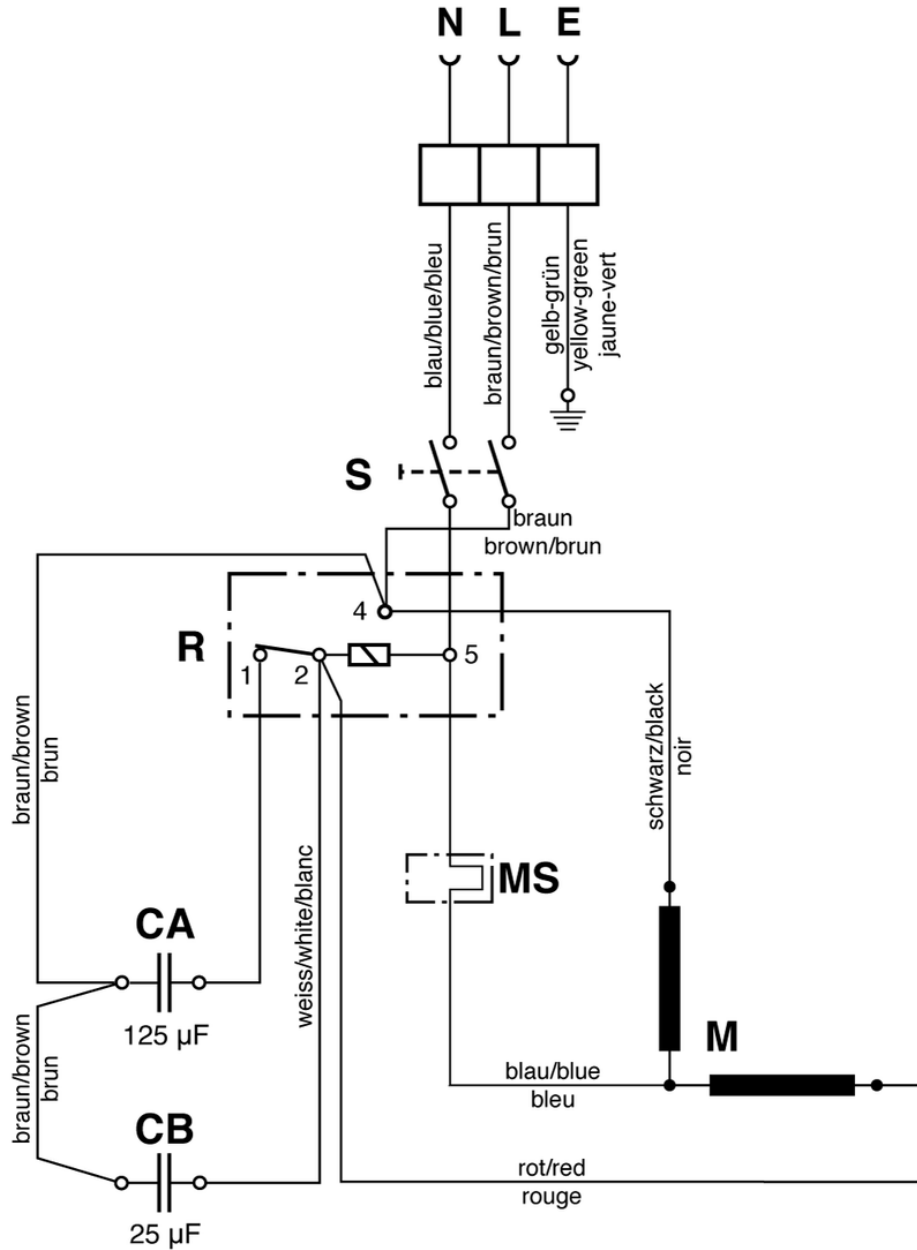
CLEANFIX Power Disc LS

Diagramme électrique

PDF créé le: 27.09.2024 13:25



PowerDisc LS



- S = Schalter Buerstmotor / Tumbler switch for motor / Interrupteur pour moteur
- R = Startrelais / Relais / Relais de démarrage
- CA = Anlaufkondensator 125 µF / Capacitor 125 µF / Capaciteur 125 µF
- CB = Betriebskondensator 25 µF / Capacitor 25 µF / Capaciteur 25 µF
- M = Motor / Motor / Moteur
- MS = Motorschutzschalter