

# CLEANFIX FloorMac

## Table des matieres

PDF créé le: 27.09.2024 13:23

FloorMac PE 300

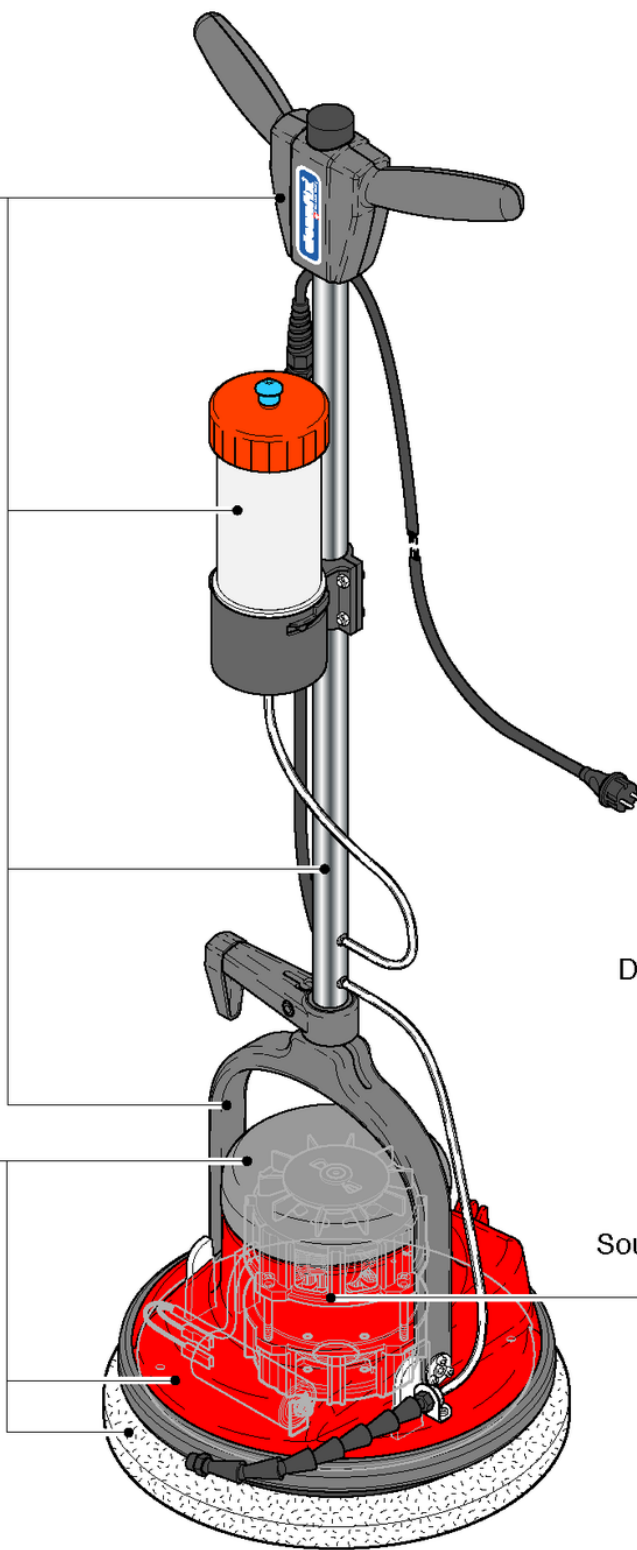


Stiel kompl.  
Manche compl.  
Handle compl.  
**B 3 / ST 3**

Motorhaube  
Capot moteur  
Motor housing  
**B 1 / ST 1**

Stromlaufplan  
Diagramme électrique  
Wiring diagram  
**B 4 / ST 4**

Maschinenunterteil  
Sous partie de machine  
Machine base  
**B 2 / ST 2**



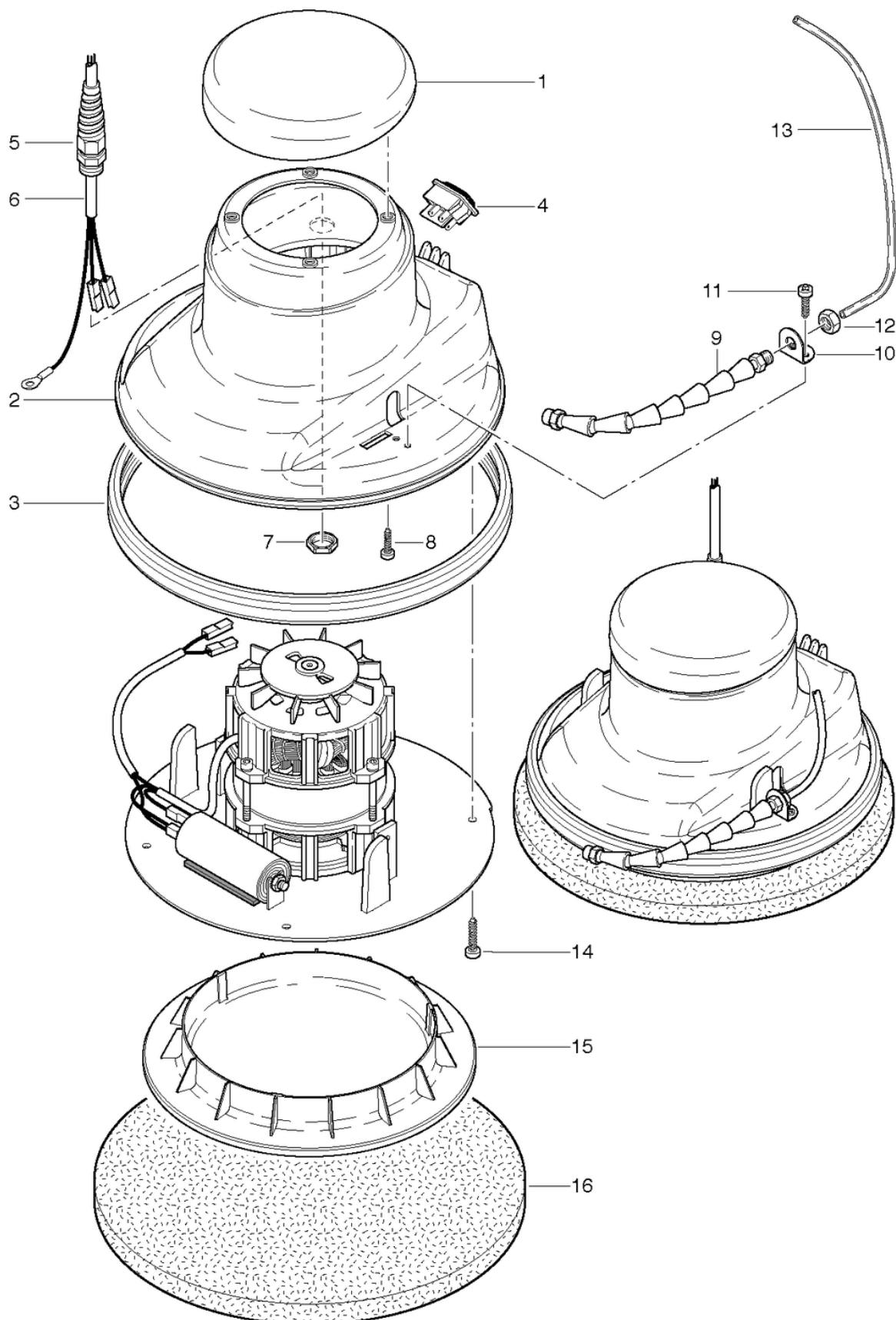
# CLEANFIX FloorMac

## Capot moteur

PDF créé le: 27.09.2024 13:23



FloorMac PE 300



# CLEANFIX FloorMac

## Capot moteur

PDF créé le: 27.09.2024 13:23

Pos.	N° d'article	Pièce de rechange
1	718.067	Couvercle
2	718.065	Capot moteur
3	718.054	Protection aux chocs gris anthracite
4	718.068	Interrupteur à bascule P 20 A 250 VAC
5	P279K	Raccordement câble PG9 avec spirale de protection
6	P282	Cable d'alimentation VDE 3 x 1,00 mm <sup>2</sup> 7,50 m, noir
6	P282A	Cable d'alimentation SEV, 3 x 1,00 mm <sup>2</sup> 7,50 m, noir
7	P279H	Contre-écrou PG9 laiton nickelé
8	P516P	Vis WN 1452 K40 x 12
9	718.075	Glénoide compl.
10	718.069	Tôle d'arrêt
11	P480S	Vis WN 1452 K50 x 14
12	P491O	Écrou DIN 934 M10 x 1 A2
13	718.161	Tuyau de pression 4x6x640 mm
14	P516Q	Vis WN 1452 K50 x 18
15	718.070	Plateau d'entraînement pour pads
16	718.906	Pad en microfibres, Ø 33cm

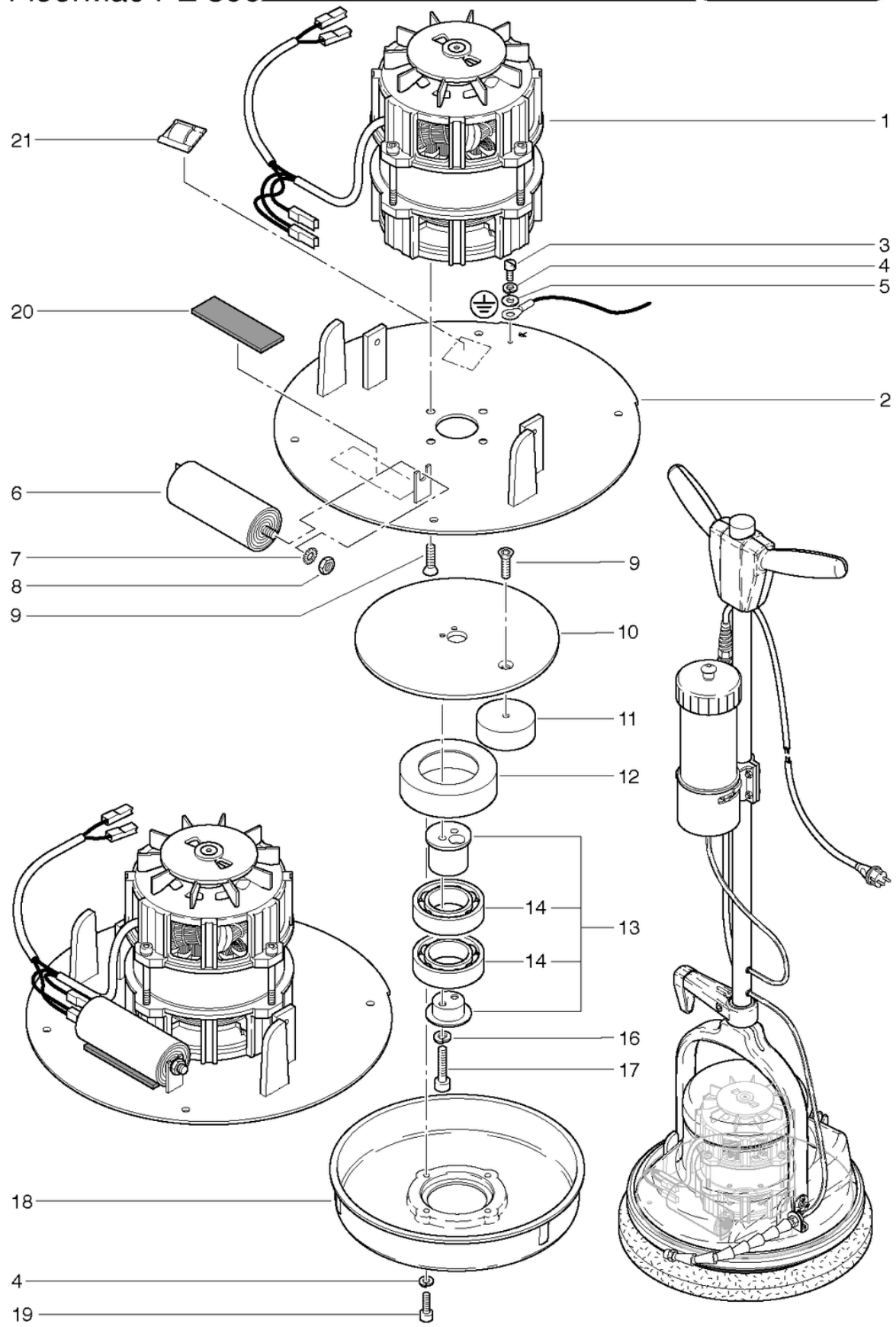
# CLEANFIX FloorMac

## Sous partie de machine

PDF créé le: 27.09.2024 13:23



FloorMac PE 300



# CLEANFIX FloorMac

## Sous partie de machine

PDF créé le: 27.09.2024 13:23

Pos.	N° d'article	Pièce de rechange
1	718.121	Moteur 230 V/50 Hz
2	718.130	Tôle de base compl.
3	P478B	Vis DIN 84 M4 x 8 Ms
4	P498C	Anneau DIN 127 B M4 4,1/7,6/0,9
5	P497D	Rondelle DIN 125 A M4 4,3/9/0,8 Ms
6	718.124	Capaciteur 12-µF /400V
7	P498G	Rondelle DIN 6798 M8 8,4/15/0,8
8	P490E	Ecrou DIN 934 M8
9	P480H	Vis DIN 965 M6 x 20 A2
10	718.141	Disque d'entraînement pour centrepoids
11	718.142	Contrepoids
12	718.146	Flasque coussinet
13	718.145	Excenter compl.
14	6426437	Roulement à billes à gorges profondes 6006 ZZ AV2 ø55 / 30 x 13
16	P500D	Ring DIN 127 B M5 5,3/9,2/1,2
17	P488K	Vis DIN 912 M5 x 25 A2
18	718.120	Disque d'entraînement anthracite
19	P486A	Vis DIN 912 M4 x 12
20	400.139	Fusible du glissement
21	P360	Nature support de câble

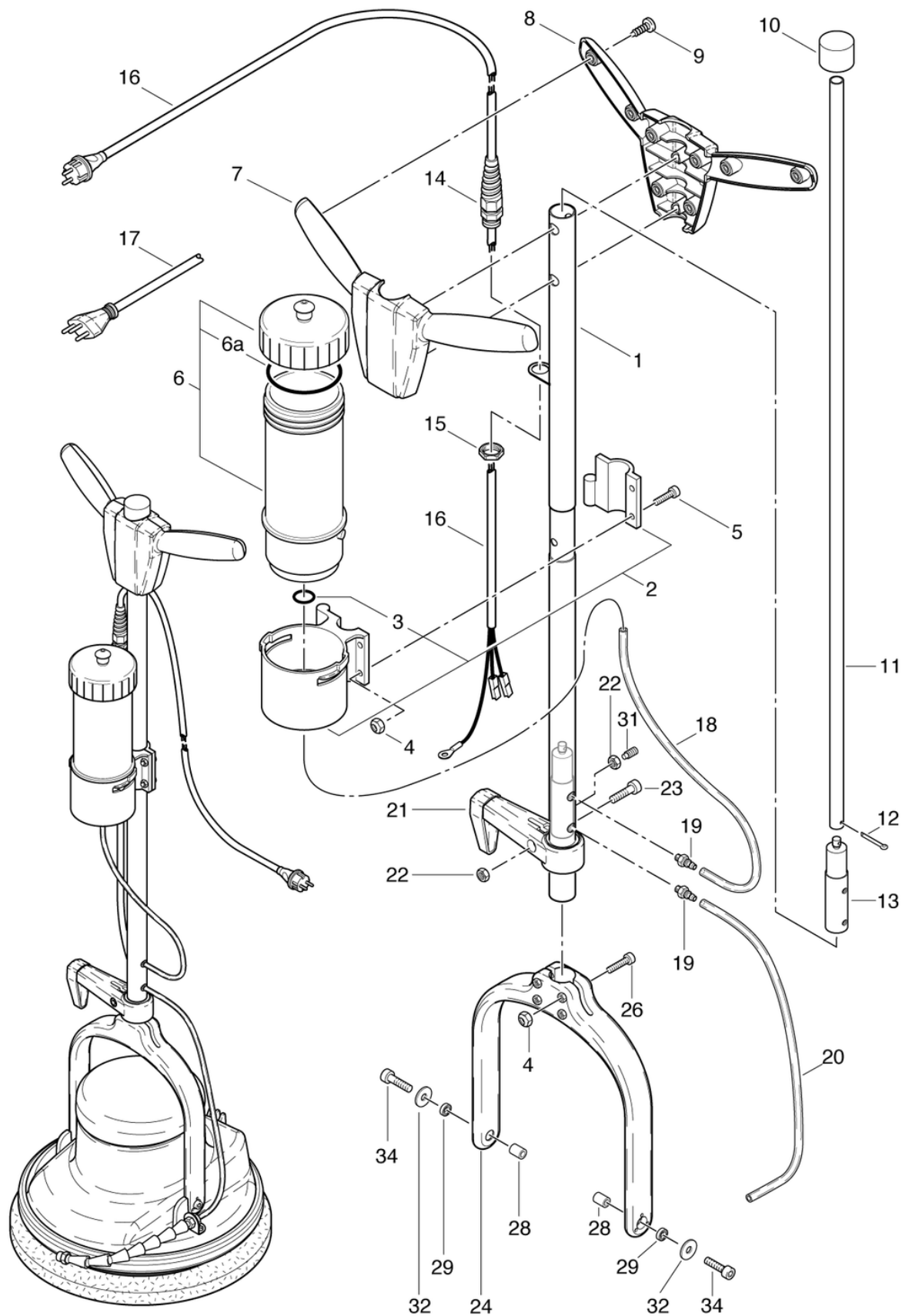
# CLEANFIX FloorMac

## Manche compl.

PDF créé le: 27.09.2024 13:23



### FloorMac PE 300



# CLEANFIX FloorMac

## Manche compl.

PDF créé le: 27.09.2024 13:23

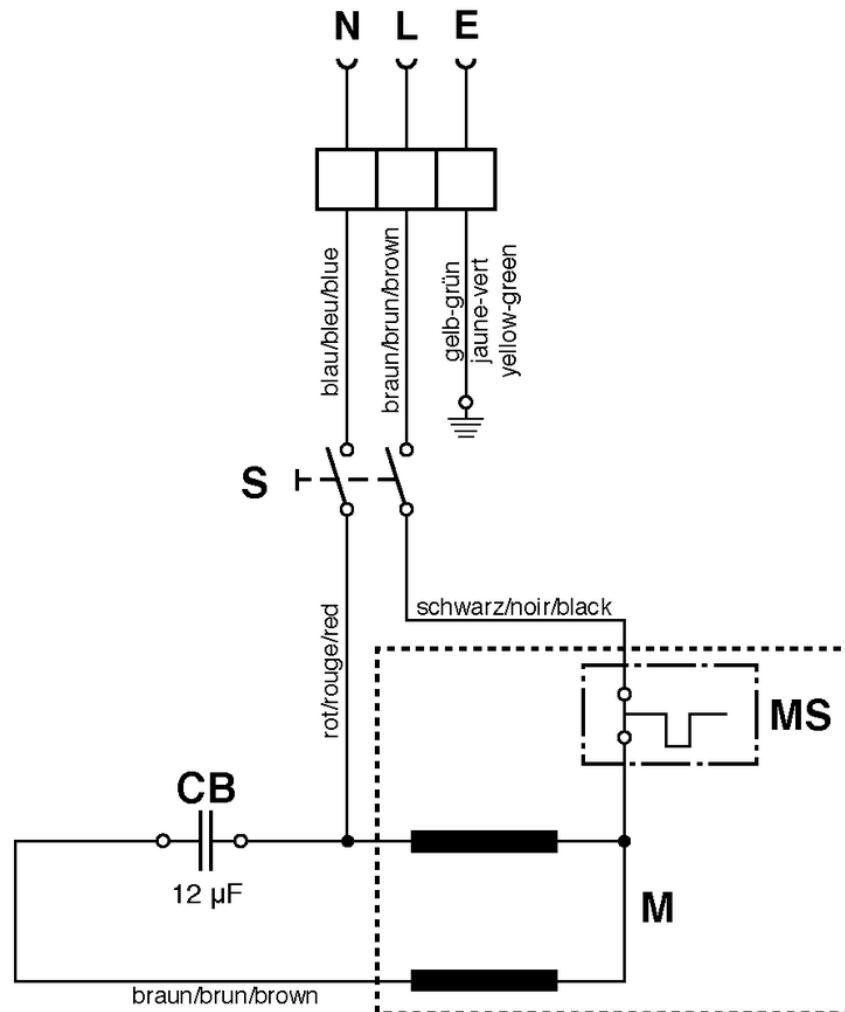
Pos.	N° d'article	Pièce de rechange
1	718.203	Tube de manche
2	718.910	Bouteille cadre support cpl.
3	718.909	Joint torique pour manche de bouteill 15,47/3,53
4	P492G	Écrou DIN 985 M5 St galvanisé
5	P486I	Vis DIN 7984 M5 x 16 galvanisée
6a	718.907	Joint torique pour couvercle
6	718.912A	Bouteille de base anthracite ab 9006-001
7	718.201	Partie supérieure en avant
8	718.202	Partie supérieure en arrière
9	P480S	Vis WN 1452 K50 x 14
10	718.911	Bouton por manœuvre
11	718.915	Barre de dosage installation
12	P489N	Attelle 2.5 x 16mm St vzb
13	718.925	Soupape de presseur
14	P279K	Raccordement câble PG9 avec spirale de protection
15	P279H	Contre-écrou PG9 laiton nickelé
16	P282	Cable d'alimentation VDE 3 x 1,00 mm <sup>2</sup> 7,50 m, noir
17	P282A	Cable d'alimentation SEV, 3 x 1,00 mm <sup>2</sup> 7,50 m, noir
18	718.160	Tuyau de pression ø6 / 4 x 0.32m
19	320.170	Bourrage de tubulure
20	718.161	Tuyau de pression 4x6x640 mm
21	3711029	Support de câble CL cpl.
22	P490D	Ecrou DIN 934 M6
23	P486T	Vis DIN 912 M6 x 25
24	718.204	Archet rotatif
26	P488K	Vis DIN 912 M5 x 25 A2
28	718.207	Entretoise ø10/6,1 x 18,5
29	500.123	Duille permaglidle 10/12
31	P483CA	Broche DIN 915 M6 x 12 A2
32	P497H	Rondelle DIN 9021 M6 6,4/18/1,6 A2
34	P486W	Vis DIN 912 M6 x 30

# CLEANFIX FloorMac

## Diagramme électrique

PDF créé le: 27.09.2024 13:23

FloorMac PE 300



- S = Motorschalter / Interrupteur pour moteur / Tumbler switch for motor
- CB = Betriebskondensator 12 µF / Capaciteur 12 µF / Capacitor 12 µF
- M = Motor / Moteur / Motor
- MS = Motorschutzschalter