

E50x35 Excenter

Table des matières

PDF créé le: 27.09.2024 15:29



E50x35 Excenter

Stromlaufplan
Diagramme électrique
Wiring diagram
B 6

Stieloberteil
Top part front side
Partie supérieure en avant
B 4

Stielversteller
Règlage du manche
Shaft adjuster
B 3

Anbau Griff - Fahrwerk
Poignée de fixation - châssis
Attachment handle - chassis
B 1

Zubehör - Laugentank
Accessoires - réservoir à lessive
Accessoires - solution tank
719.000

Zubehör - Zusatzgewichte,
Rastbolzen
Accessoires - poids supplémen-
taires, kit de goupilles d'arrêt
Accessoires - additional weights,
kit detent pins
B 5

Motor - Grundplatte
Moteur - plaque de base
Motor - base plate
B 2

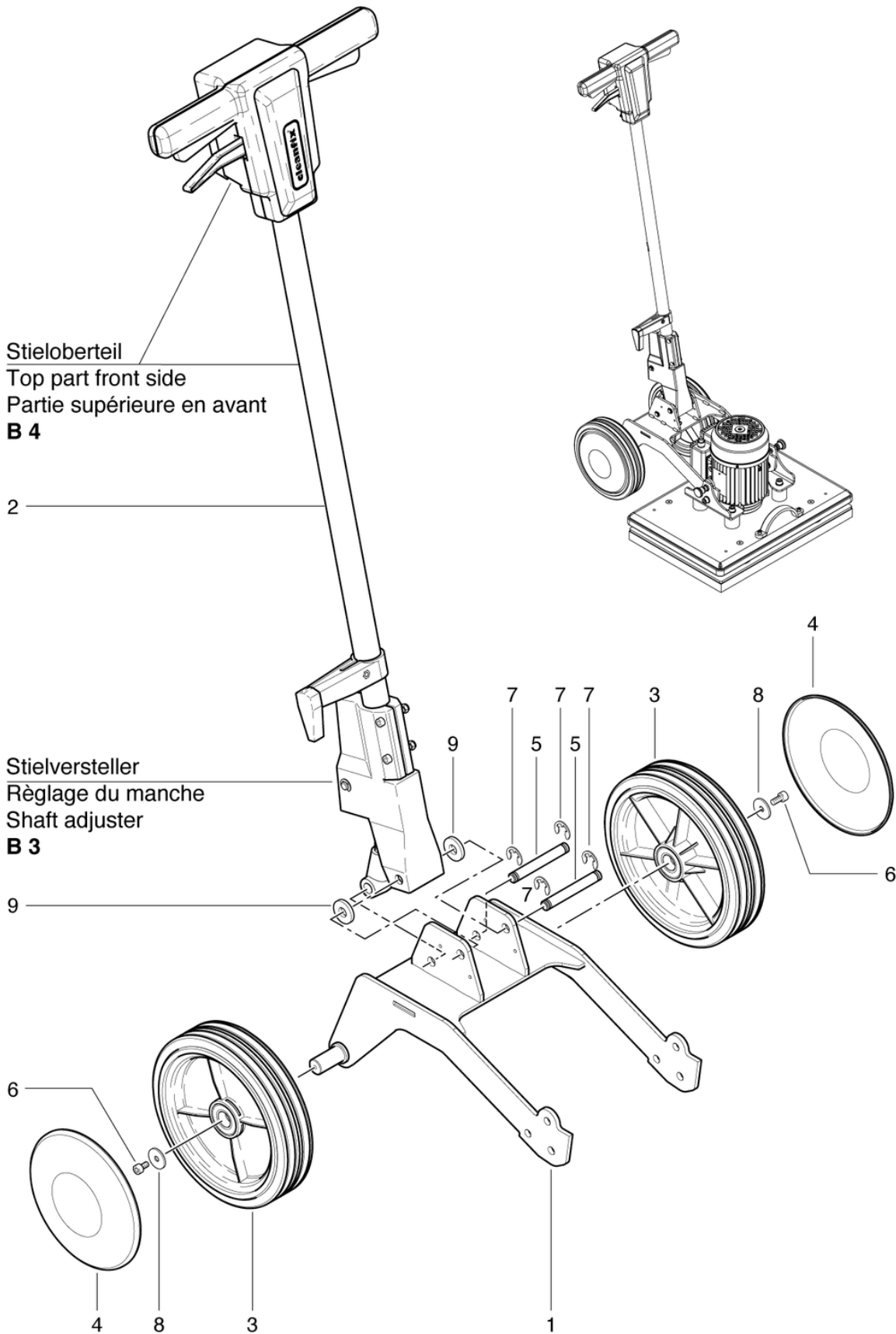
E50x35 Excenter

Poignée de fixation - châssis

PDF créé le: 27.09.2024 15:29



E50x35 Excenter



E50x35 Excenter

Poignée de fixation - châssis

PDF créé le: 27.09.2024 15:29

| Pos. | N° d'article | Pièce de rechange |
|------|--------------|-----------------------------------|
| 1 | 750.553 | Support du manche soudée |
| 3 | 530.240 | roue ø226 x 53 avec roulements |
| 4 | 530.242 | Couvercle de la roue - rouge |
| 5 | 750.548 | Essieu |
| 6 | P486Q | Vis DIN 912 M6 x 12 A2 |
| 7 | P499Q | Rondelle DIN 6799 8/16,3/1 |
| 8 | P510L | Rondelle DIN 522 M6 6,4/25/1,5 A2 |
| 9 | 750.547 | Douille d'écartement |
| 2 | P700 | Manche cpl. |

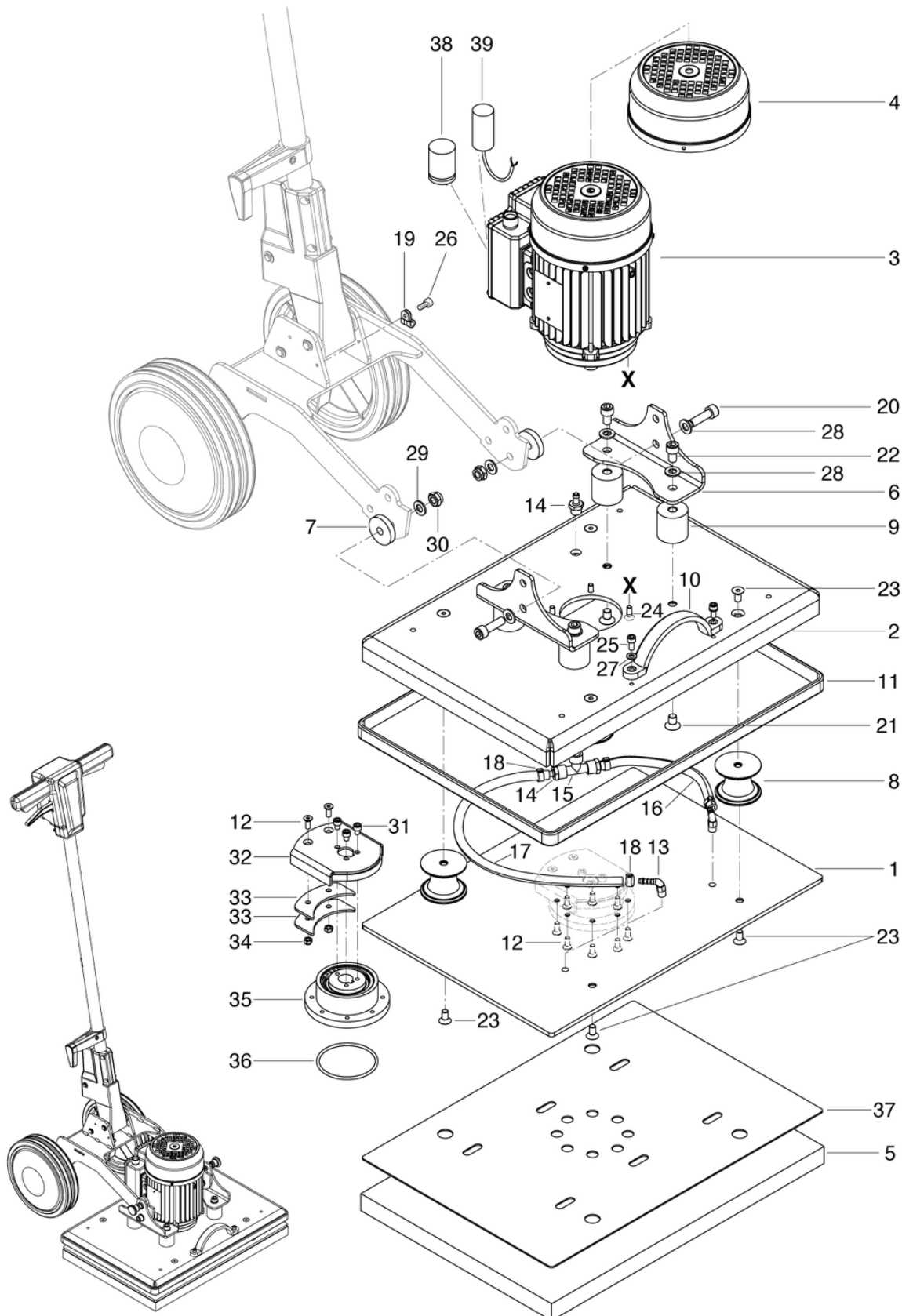
E50x35 Excenter

Moteur - plaque de base

PDF créé le: 27.09.2024 15:29



E50x35 Excenter



E50x35 Excenter

Moteur - plaque de base

| Pos. | N° d'article | Pièce de rechange |
|------|--------------|--|
| 1 | 750.567 | Plaque de base |
| 2 | 750.561 | Plaque de haut soudée |
| 3 | P220D | Moteur 230V / 1100W |
| 4 | 750.591 | Capot rouge |
| 5 | 750.585.5 | Pad rouge 350x500 |
| 6 | 750.516 | Support du manche |
| 7 | 750.583 | Douille d'écartement |
| 8 | P172I | |
| 9 | P172D | Tampon rond M10 x 10, ø40 x 40mm 40° Sh A ±5 |
| 10 | P173I | Poignée en arc |
| 11 | 750.538 | Protéction |
| 12 | P487W | Vis DIN 7991 M6 x 16 A2 |
| 13 | P541R | Mamelon coudé WES 6 / R1 / 8 |
| 14 | 028.224E | Raccord pour tuyau (entrée) |
| 15 | P544F | T-pièce 1/4"-1/4"-1/4" |
| 16 | 750.534 | Tuyau gauche |
| 17 | 750.532 | Tuyau droit |
| 18 | P550L | Collier de serrage 011.8-505R |
| 19 | P209H | Collier de serrage DIN 3016 ø12mm |
| 20 | P487HA | Vis DIN 912 M10 x 35 A2 |
| 21 | P480D | Vis DIN 7991 M10 x 16 |
| 22 | P487G | Vis ISO 4762 M10 x 16 |
| 23 | P480Q | Vis DIN 7991 M8 x 16 A2 |
| 25 | P486QA | Vis DIN 912 M6 x 14 A2 |
| 26 | P489E | Vis DIN 912 M5 x 10 A2 |
| 27 | P500V | Rondelle ISO 7092- M6 6,4/10,57/1,6 A2 |
| 28 | P496T | Rondelle DIN 125 A M10 10,5/20/2 |
| 29 | P510A | Rondelle DIN 125 A M10 10,5/20/2 PA6.6 |
| 30 | P492Q | Écrou DIN 985 M10 |
| 31 | P486YD | Vis DIN 912 M6 x 8 A2 |
| 32 | 750.576 | Disque d'entraînement |
| 33 | 750.577 | Contrepoids |
| 34 | P492K | Écrou DIN 985 M6 A2 |
| 35 | 750.593 | Excentrique palier cpl |
| 36 | P809C | Anneau ISO DIN 3601 72.62/3.53-N-NBR 70 |
| 37 | 750.564 | Plaque de velcro |
| 38 | P385R | Condensateur de fonctionnement 31.5uF |
| 39 | P385Q | Condensateur de démarrage 50uF |

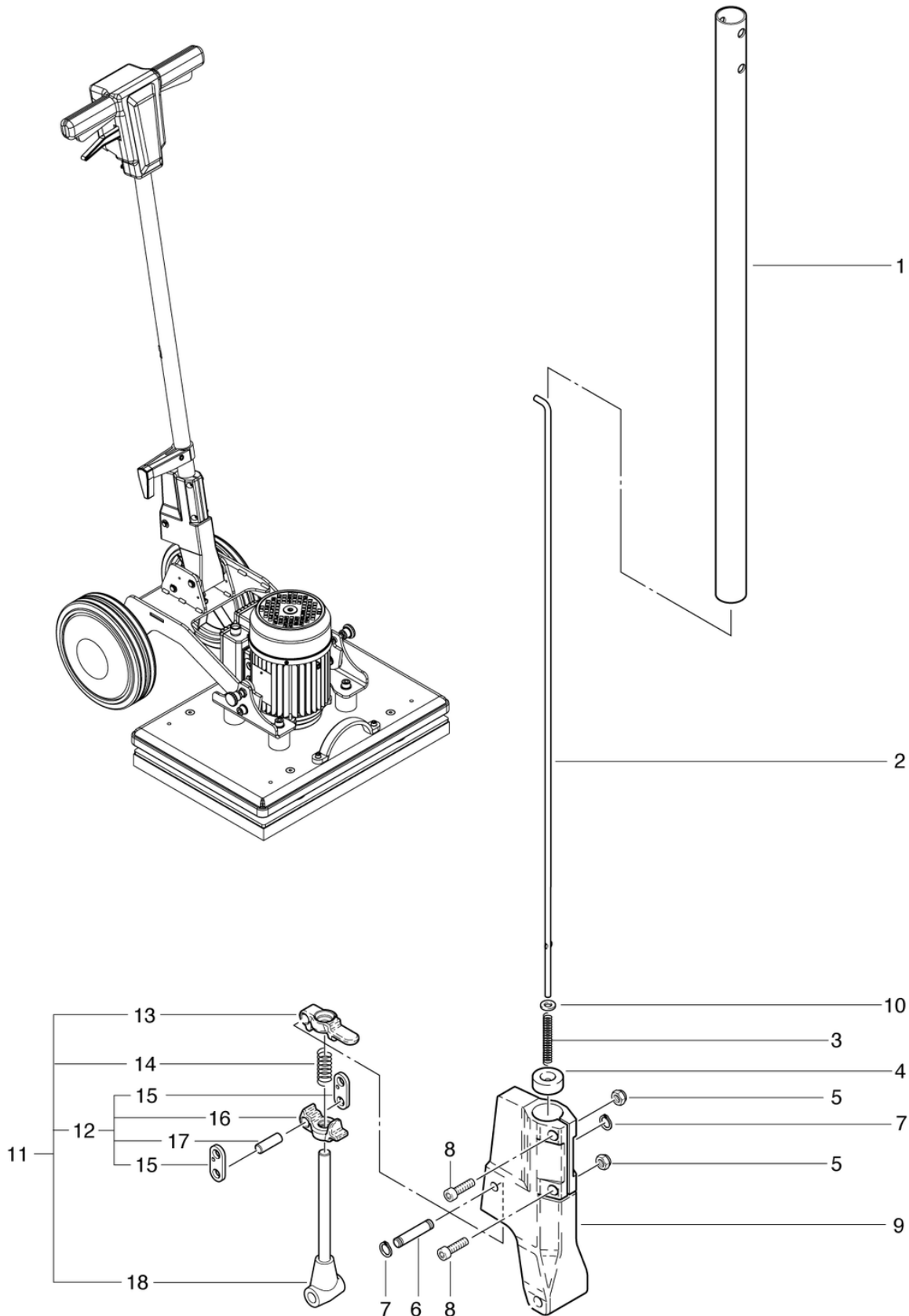
E50x35 Excenter

Réglage du manche

PDF créé le: 27.09.2024 15:29



E50x35 Excenter



E50x35 Excenter

Réglage du manche

PDF créé le: 27.09.2024 15:29

| Pos. | N° d'article | Pièce de rechange |
|------|--------------|--|
| 1 | 742.410L | Tube de manche |
| 2 | 742.212L | Barre de traction L = 863 mm |
| 3 | 634711031 | Ressort de compression 1 / 6,2 / 55 |
| 4 | 623711022 | Douille de guidage |
| 5 | P493K | Ecrou DIN 985 M6 |
| 6 | 672711018 | Axe 10x50 |
| 7 | P499Q | Rondelle DIN 6799 8/16,3/1 |
| 8 | P486G | Vis DIN 7984 M6 x 25 galvanisée |
| 9 | 742.260 | Groupe de réglage des manches gris clair RAL7035 |
| 10 | P496K | Rondelle DIN 125 A M6 6,4/12/1,6 |
| 11 | 2711133 | Dispositif de réglage de la poignée cpl. |
| 12 | 741.280 | Régleur vourt cpl. |
| 13 | 3711236 | Pièce de réglage longue |
| 14 | 634711020 | Ressort de compression 2 / 12,2 / 37 |
| 15 | 4711014 | Anneau |
| 16 | 3711237 | Pièce de réglage courte |
| 17 | 672711019 | Axe 10x29 |
| 18 | 741.270 | Tige de réglage 177mm cpl. |

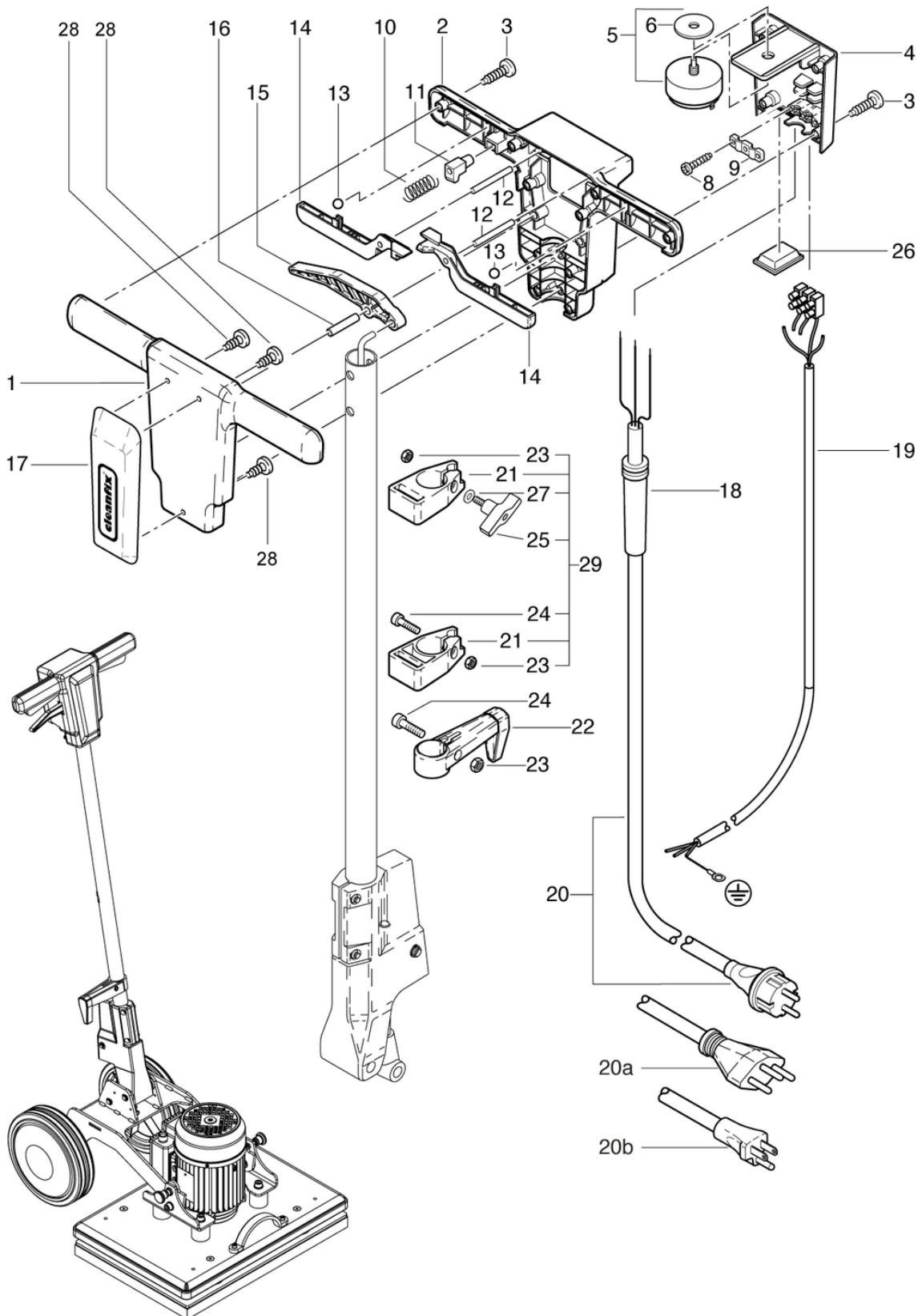
E50x35 Excenter

Partie supérieure en avant

PDF créé le: 27.09.2024 15:29



E50x35 Excenter



E50x35 Excenter

Partie supérieure en avant

PDF créé le: 27.09.2024 15:29

| Pos. | N° d'article | Pièce de rechange |
|------|--------------|--|
| 1 | 741.201 | Partie supérieure en avant |
| 2 | 741.202 | Partie supérieure en arrière |
| 3 | P515L | Vis WN 1452 K50 x 25 A2 |
| 4 | 741.310 | Couvercle de la poignée |
| 5 | 6650454 | Interrupteur pour moteur |
| 6 | P496 | Rondelle DIN 9021 M12 13/37/3 |
| 10 | 742.209 | Ressort de compression VD-090L 0,55 / 6 / 29,2 |
| 11 | 742.208 | Bouton gris anthrazite |
| 12 | P512M | Broche ISO 2338 6 x 50 pc vz |
| 13 | 6440641 | Bille DIN 5401 8 |
| 14 | 741.204 | Poignée interrupteur |
| 15 | 741.207 | Manette de réglage du manche |
| 16 | P512P | Broche ISO 2338 8 x 40 pc vz |
| 17 | 741.208 | Écran, rouge |
| 18 | 660011014 | Passe-fil |
| 19 | 750.312 | Câble à tige avec cl. 3 x 1,5mm ² |
| 20a | P287G | Câble secteur SEV 3 x 1,5 mm ² , 12,5 m IP55 |
| 20b | P289D | Câble d'alimentation GB 3 x 1,5 mm ² , 15 m, gris |
| 20 | 656711039 | Câble secteur VDE 3 x 1,5 mm ² , 12,5 m gris |
| 21 | 4711231 | Poignée de réservoir à lessive noir |
| 22 | 3711029 | Support de câble CL cpl. |
| 23 | P490D | Ecrou DIN 934 M6 |
| 24 | P486T | Vis DIN 912 M6 x 25 |
| 25 | P253X | Écrou papillon Ø48 M6x25 |
| 26 | 741.216 | Couvercle noire |
| 27 | P496K | Rondelle DIN 125 A M6 6,4/12/1,6 |
| 28 | P516V | Vis WN 1452 KA25 x 10 |
| 29 | 4711232 | Jeu de support pour réservoir à lessive |

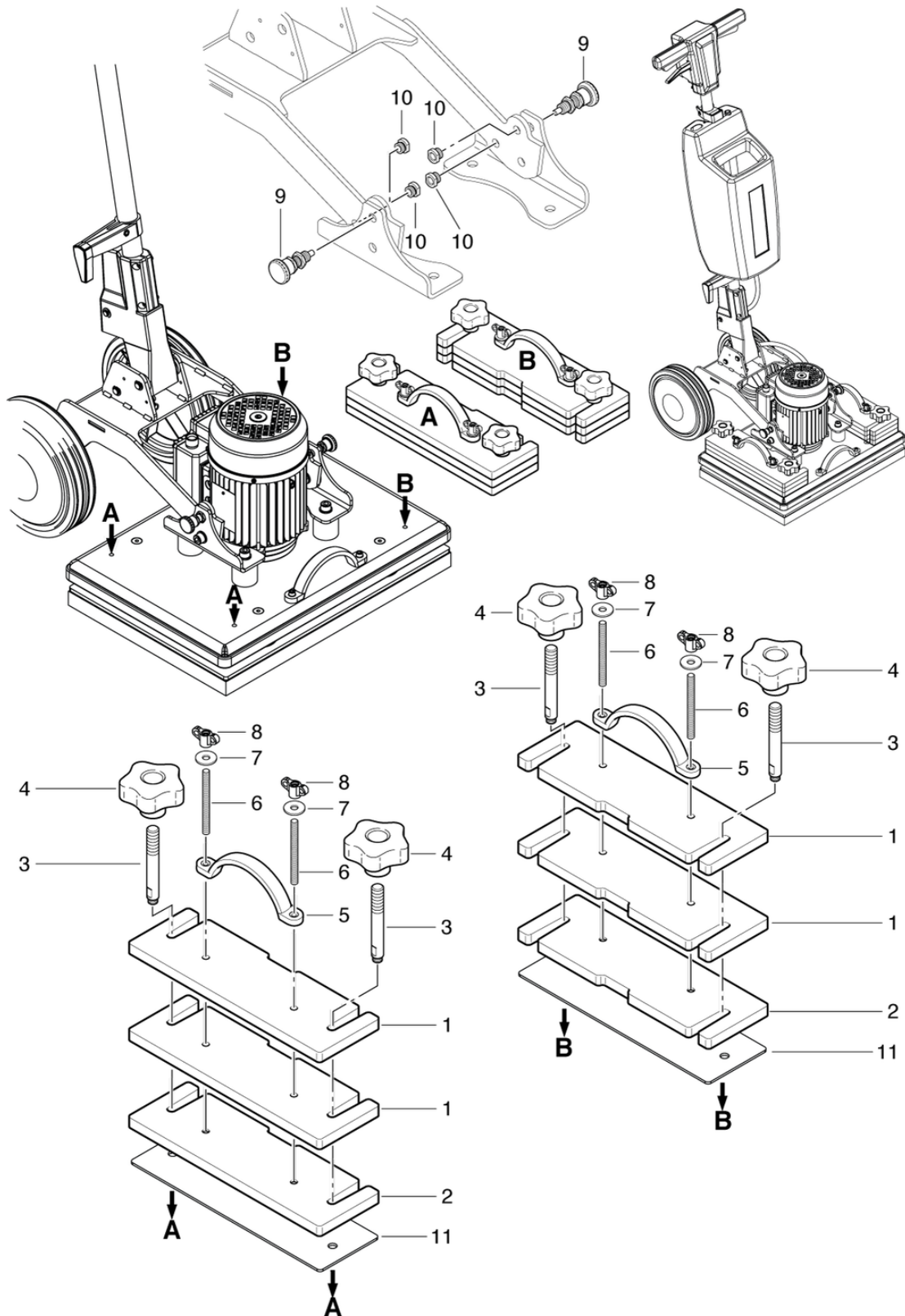
E50x35 Excenter

Accessoires - poids supplémentaires, kit de goupilles d'arrêt

PDF créé le: 27.09.2024 15:29



E50x35 Excenter



E50x35 Excenter

Accessoires - poids supplémentaires, kit de goupilles d'arrêt

PDF créé le: 27.09.2024 15:29

| Pos. | N° d'article | Pièce de rechange |
|------|--------------|---|
| 1 | 750.556 | Poids avec filet |
| 2 | 750.562 | Poids sans filet |
| 3 | 750.584 | Cheville filetée M10 |
| 4 | P253N | |
| 5 | P173I | Poignée en arc |
| 6 | 565.408 | Tige filetée |
| 7 | P497H | Rondelle DIN 9021 M6 6,4/18/1,6 A2 |
| 8 | P253L | Écrou papillon Ø34 M6 traversant |
| 9 | P171E | Boulon de verrouillage avec écrous de blocage |
| 10 | 750.569 | Filetage |
| 11 | 750.604 | Support plastique carré |

E50x35 Excenter

Diagramme électrique

PDF créé le: 27.09.2024 15:29



E50x35 Excenter

