

DS8 - 230V / 15A

Table de matieres

PDF créé le: 27.09.2024 13:21



DS8

Saug-Dampfschlauch
Tube aspiration / vapeur
Suction hose with steam hose
B 7 / ST 7

Stossbügel
Guidon supérieur
Upper pushbar
B 6 / ST 6

Haube
Capot
Tank cover
B 1 / ST 1

Saug-Dampfschlauch
Tube aspiration / vapeur
Suction hose with steam hose
B 7 / ST 7

Dampfbehälter
Recipient de vapeur
Steam tank
B 3 / ST 3

Saug-Dampfdüse
Suceur à capteur
Suction steam nozzle
B 8 / ST 8

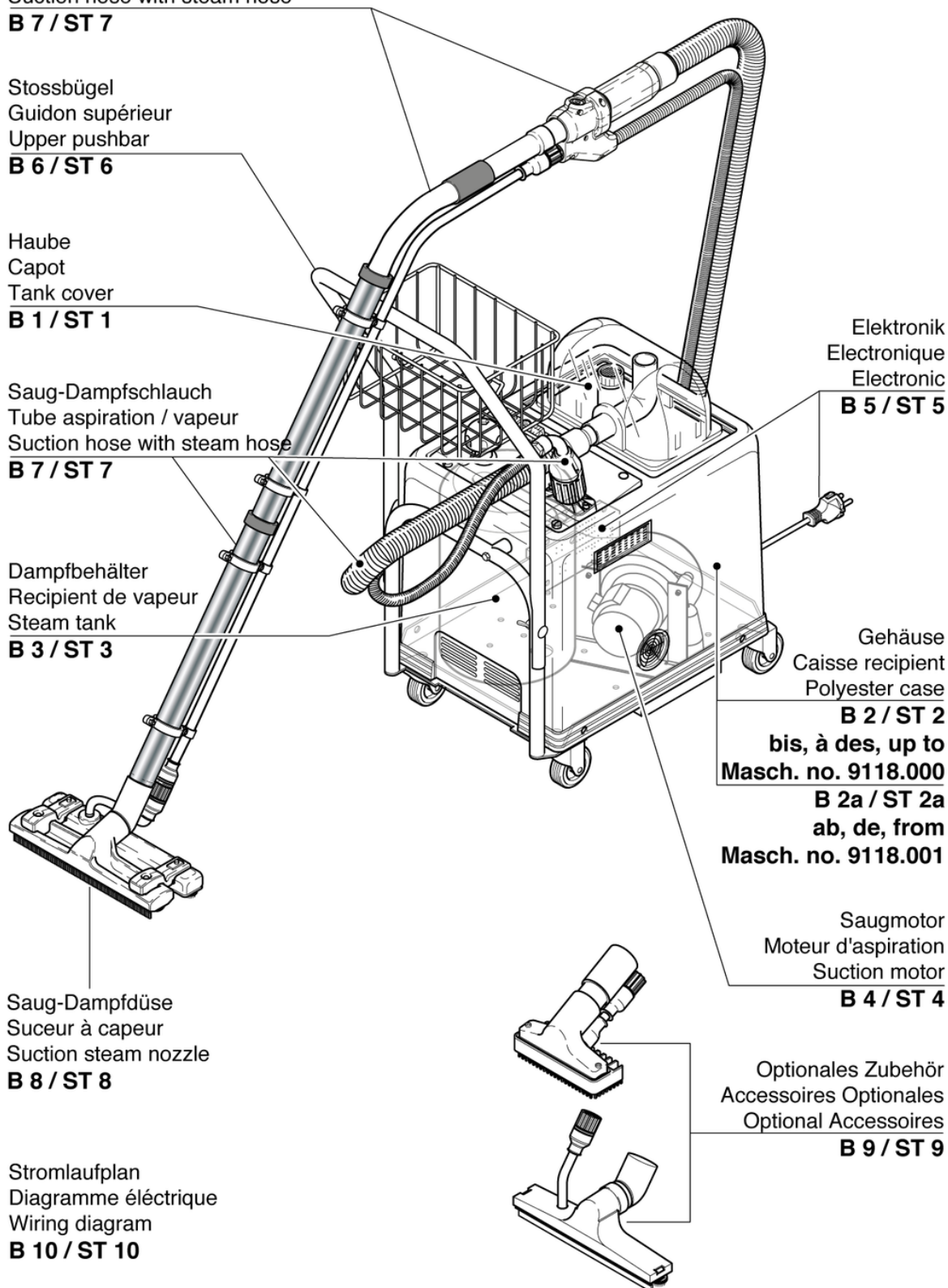
Stromlaufplan
Diagramme électrique
Wiring diagram
B 10 / ST 10

Elektronik
Electronique
Electronic
B 5 / ST 5

Gehäuse
Caisse recipient
Polyester case
B 2 / ST 2
bis, à des, up to
Masch. no. 9118.000
B 2a / ST 2a
ab, de, from
Masch. no. 9118.001

Saugmotor
Moteur d'aspiration
Suction motor
B 4 / ST 4

Optionales Zubehör
Accessoires Optionales
Optional Accessoires
B 9 / ST 9



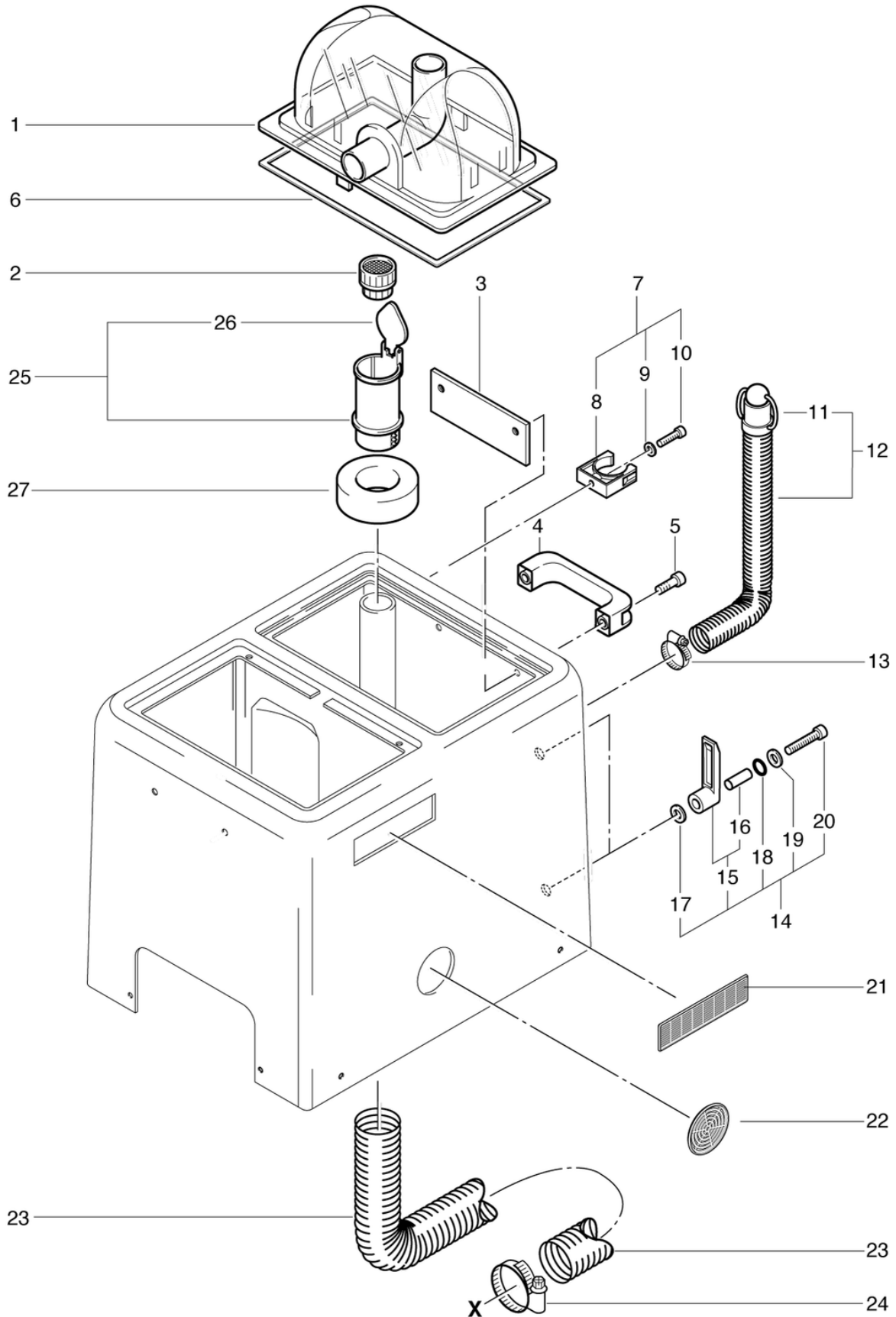
DS8 - 230V / 15A

Capot

PDF créé le: 27.09.2024 13:21



DS 8



DS8 - 230V / 15A

Capot

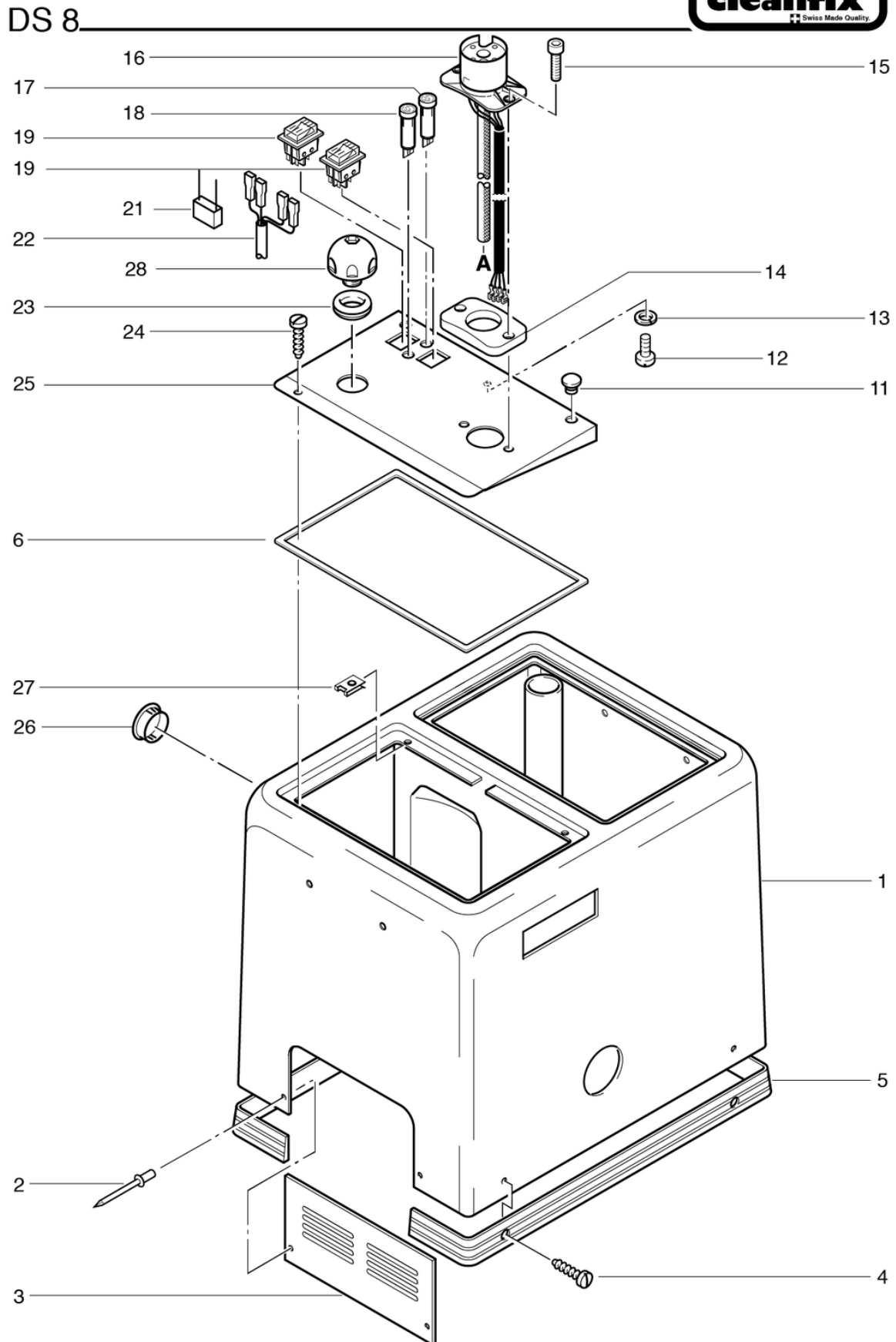
PDF créé le: 27.09.2024 13:21

Pos.	N° d'article	Pièce de rechange
1	P080	Capot 1 trou coloris fumé transparent, compl.
2	P071	Tamis de tuyau d'aspiration
3	033.116	Couvercle en tôle
4	P058A	Poignée
5	P486R	Vis DIN 912 M6 x 16
6	036.112	Capot sceau
7	P109	Support pour tuyau cpl. contenant Pos. 8-10
8	P109A	Support du tuyau anthracite
9	P496H	Rondelle DIN 125 A M5 5,3/10/1
10	P486K	Vis DIN 912 M5 x 20
11	P108C	Boule de fermeture
12	050.108	Tuyau de vidange complet
13	P554B	Bride 20 x 32
14	P087	Crocket pour cable noir cpl.
15	P087A	Crocket pour cable noir
16	P087B	Distance manchon Ø8 / 6,2 x 18,8mm
17	P497H	Rondelle DIN 9021 M6 6,4/18/1,6 A2
18	P088	Joint torique 8,73/1,78 NBR
19	P496K	Rondelle DIN 125 A M6 6,4/12/1,6
20	P486W	Vis DIN 912 M6 x 30
21	P030K	Grillage de ventilation 144 x 35,5mm noir
22	P030L	Grille d'aération ronde Ø 43mm noir
23	036.412	Tuyau LW40 x 0,3m
24	P206D	Collier de serrage 32-50mm/12
25	P074	Flotteur avec du clapet
26	P076D	Couvercle du flotteur
27	P074A	Rondelle du flotteur

DS8 - 230V / 15A

Abri en matière syn. à des masch.no. 9118.000

PDF créé le: 27.09.2024 13:21



DS8 - 230V / 15A

Abri en matière syn. à des masch.no. 9118.000

PDF créé le: 27.09.2024 13:21

Pos.	N° d'article	Pièce de rechange
1	033.110	Abri en matière syn.
2	P485J	Rivet aveugle Ø 3x10
3	033.116	Couvercle en tôle
4	P483O	Vis DIN 7981 TX25 C 4,8 x 19 A2
5	P055A	Finishing profile
6	036.113	Sceau
11	P539A	Couvercle TL-4 10,5 x 9,5 PE
12	P481P	Vis DIN 7985 M4 x 8
13	P498A	Anneau DIN 127 B M4 4,1/7,6/0,9 CuSn
14	033.132	Support de connecteur
15	P486I	Vis DIN 7984 M5 x 16 galvanisée
16	033.138	Bouchon bride
17	P355B	Feu de signalisation vert 250V T120 ° C
18	P355	Feu de signalisation rouge 250V T120 ° C
19	P240	Interrupteur à touche basculante orange 230V
21	P393B	Capaciteur 0,47 μ F
22	033.303A	Faisceau du câble interrupteur/unité norme
23	033.136	Anneau
24	P483L	Vis DIN 7981 C 4,2 x 25
25	033.131	Tableau de controle cpl.
26	P171I	Couvercle noir Ø28 x 31mm
27	P494E	Écrou 4.2 / 3 - 3.9 St vz
28	028.370	Fermeture de la sécurité

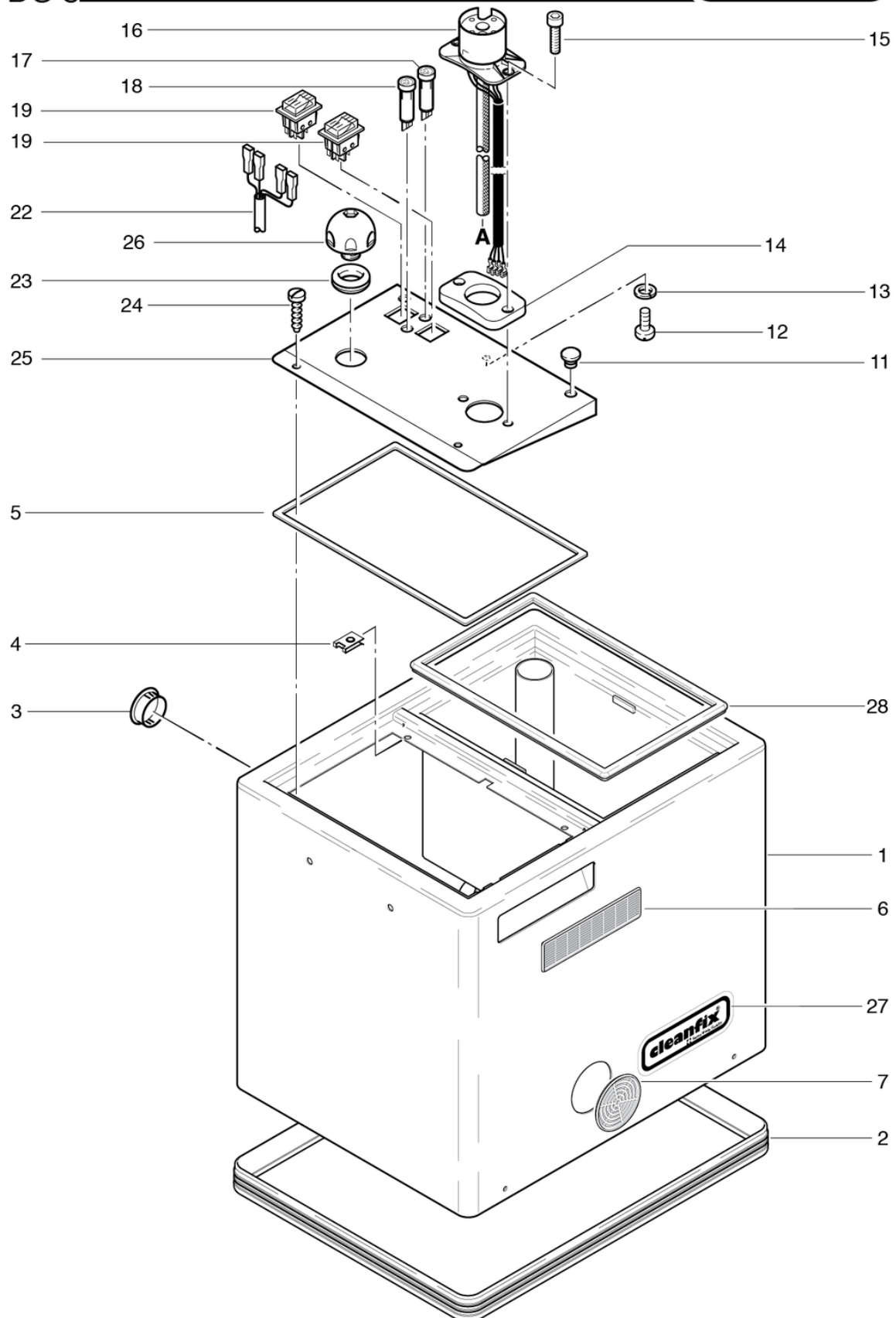
DS8 - 230V / 15A

Abri en matière inox de masch.no. 9118.001

PDF créé le: 27.09.2024 13:21



DS 8



DS8 - 230V / 15A

Abri en matière inox de masch.no. 9118.001

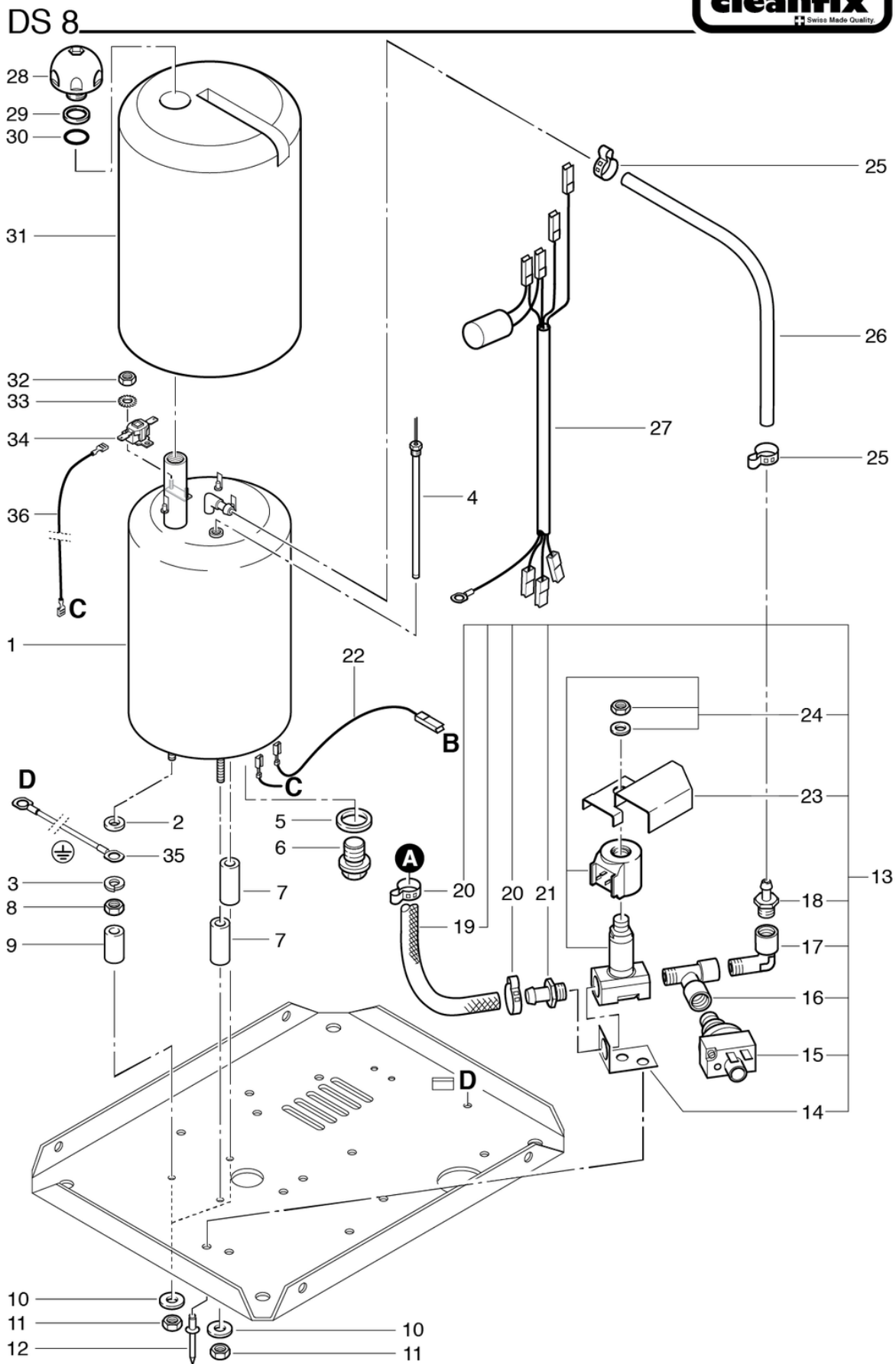
PDF créé le: 27.09.2024 13:21

Pos.	N° d'article	Pièce de rechange
1	036.110	Boîtier inox électropoli
2	036.114	Protection aux chocs
3	P171I	Couvercle noir Ø28 x 31mm
4	P494E	Écrou 4.2 / 3 - 3.9 St vz
5	036.113	Sceau
6	P030K	Grillage de ventilation 144 x 35,5mm noir
7	P030L	Grille d'aération ronde Ø 43mm noir
11	P539A	Couvercle TL-4 10,5 x 9,5 PE
12	P481P	Vis DIN 7985 M4 x 8
13	P498A	Anneau DIN 127 B M4 4,1/7,6/0,9 CuSn
14	033.132	Support de connecteur
15	P486I	Vis DIN 7984 M5 x 16 galvanisée
16	033.138	Bouchon bride
17	P355B	Feu de signalisation vert 250V T120 ° C
18	P355	Feu de signalisation rouge 250V T120 ° C
19	P240	Interrupteur à touche basculante orange 230V
22	033.303A	Faisceau du câble interrupteur/unité norme
23	033.136	Anneau
24	P483L	Vis DIN 7981 C 4,2 x 25
25	033.131	Tableau de controle cpl.
26	028.370	Fermeture de la sécurité
27	110	Auto-Adhesive Cleanfix
28	036.112	Capot sceau

DS8 - 230V / 15A

Recipient de vapeur

PDF créé le: 27.09.2024 13:21



DS8 - 230V / 15A

Recipient de vapeur

PDF créé le: 27.09.2024 13:21

Pos.	N° d'article	Pièce de rechange
1	033.212	Réservoir vapeur 230V / 50Hz 2500W
2	P496K	Rondelle DIN 125 A M6 6,4/12/1,6
3	P498U	Ring DIN 127 B M6 6,1/11,8/1,6 A2
4	034.290	température antenne
5	033.221	Dichtung ø 30 x 21 x 2mm
6	P481S	Vis DIN 910 G1/2 A4
7	033.222	Fond de conteneur long ø 12 / 6 x 27
8	P490D	Ecrou DIN 934 M6
9	033.223	Fond de conteneur court ø 12 / 6 x 18
10	P497H	Rondelle DIN 9021 M6 6,4/18/1,6 A2
11	P493K	Ecrou DIN 985 M6
12	P485F	Rivet 5 x 80 Alu/St
13	033.205	Controle de pression cpl.
14	028.223	Support du régleur
15	028.222	Regleur de pression
16	P533A	Raccord en ,Äô,Äôt,Äô,Äô 1/4-1/4
17	P533B	Raccord à angle G 1/4,Äô,Äô
18	028.224E	Raccord pour tuyau (entrée)
19	P588	Mètre Tuyau de vapeur 5/9 x 0,55m mm
20	P550I	Collier de serrage 13.3-706R
21	028.224A	Raccord pour tuyau (sortie)
22	033.305	Silicone cable red heating 1.5mm2
23	033.226	Couvercle de valve
24	028.221	Électrovanne à 2/2 voies 230V / 50 Hz
25	P550A	Collier de serrage 14.5-706R
26	033.219	Tuyau vapeur ø 6 / 13 x 0,4m
27	033.302	Faisceau du câble pour unité norme
28	028.370	Fermeture de la sécurité
29	028.373	Bague de frottement ø 28 / 21,1 x 4
30	P962E	Joint torique 18,64/3,53
31	033.213	Capot d'isolation
32	P490A	Ecrou DIN 934 M3
33	P499A	Rondelle DIN 6798 M3 3,2
34	028.255	Thermostat
35	033.317	Fil de mise à la terre 1.5mm2 L = 440mm
36	033.311	brin silicone 1,5mm2 bleu L = 500mm

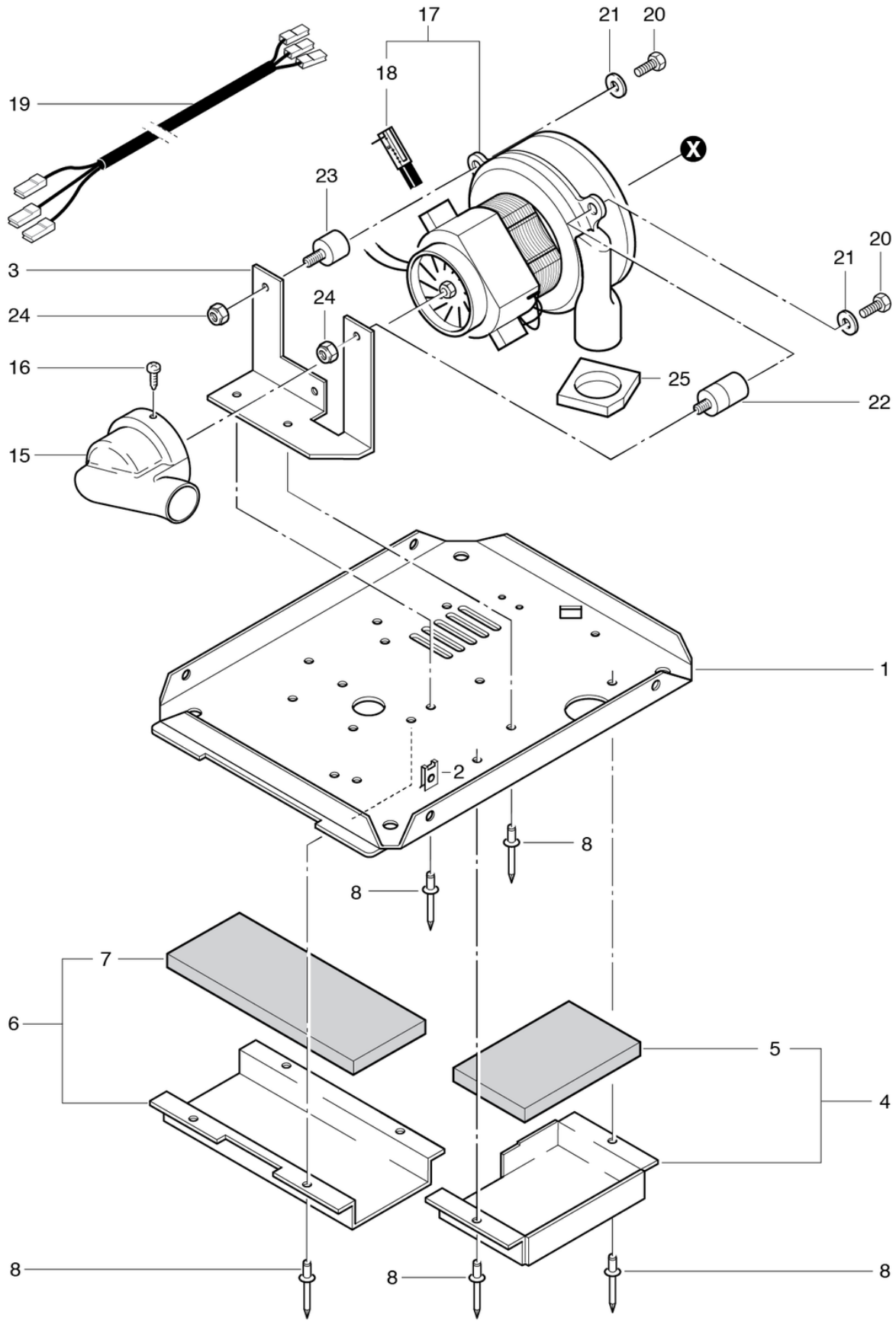
DS8 - 230V / 15A

Moteur d'aspiration

PDF créé le: 27.09.2024 13:21



DS 8



DS8 - 230V / 15A

Moteur d'aspiration

PDF créé le: 27.09.2024 13:21

Pos.	N° d'article	Pièce de rechange
1	033.201	Plaque de base
3	033.246	Support du moteur
4	033.250	Boîte d'isolation complete
5	033.252	Isolation petite
6	033.260	Canal d'isolation complete
7	033.262	Isolation grande
8	P485F	Rivet 5 x 80 Alu/St
15	033.231	Canal de réfrigération
16	P483H	Vis DIN 7981 C 2,9 x 6,5 A2
17	400.211	Moteur d'aspiration 230 V / 50-60 Hz, 800 W
18	P870KH	Jeu de balai de charbon, LAMB
19	034.327	Moteur d'aspiration du faisceau de câblage
20	P472S	Vis DIN 933 M6 x 16 A2
21	P497H	Rondelle DIN 9021 M6 6,4/18/1,6 A2
22	400.214	Tampon rond M6 x 8 filetage I, ø 20 x 30
23	060.241	Butée ronde M6 x 15, ø 20 x 15, filetage femelle M6
24	P493K	Ecrou DIN 985 M6
25	033.265	Isolation de bruit

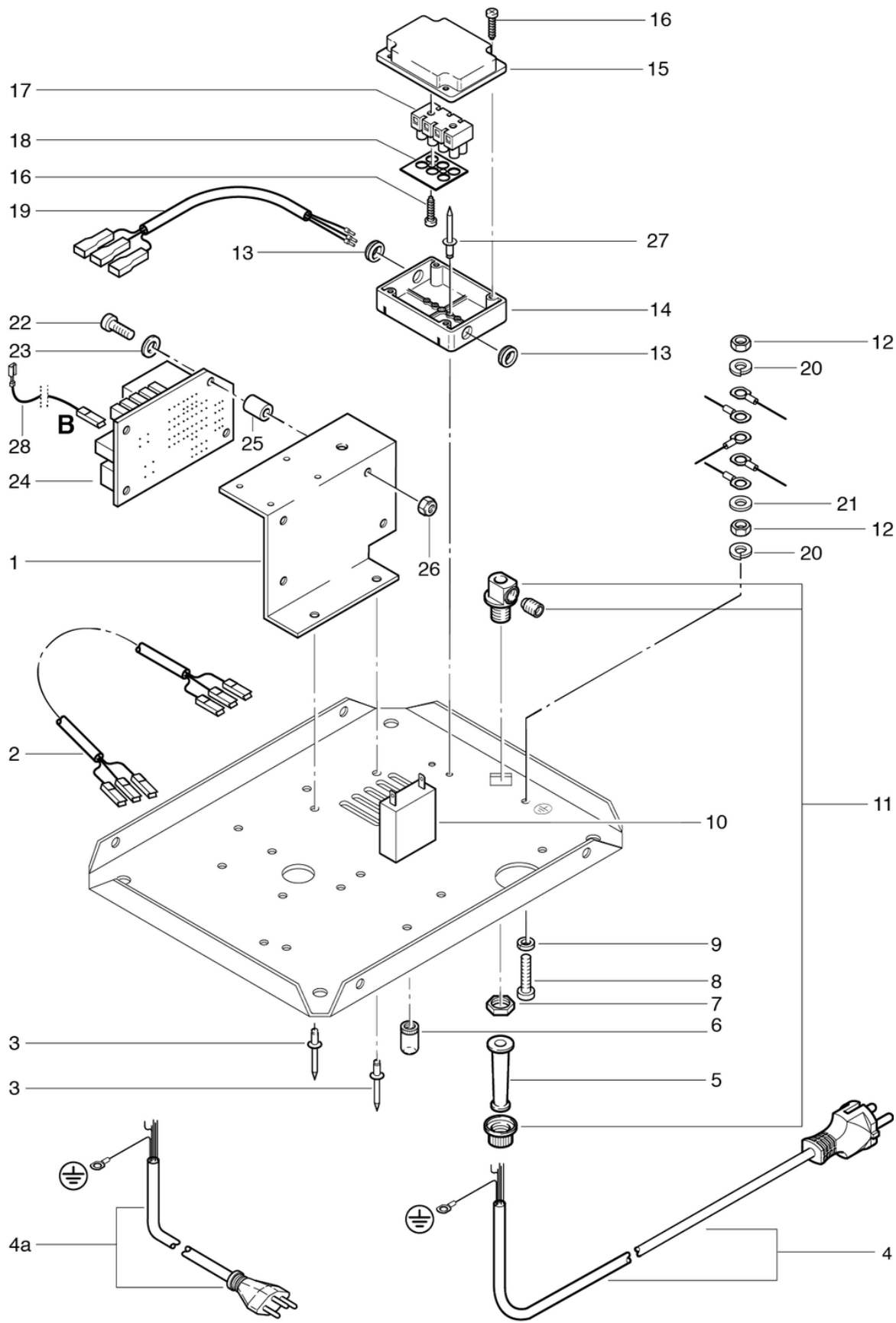
DS8 - 230V / 15A

Electronique

PDF créé le: 27.09.2024 13:21



DS 8



DS8 - 230V / 15A

Electronique

PDF créé le: 27.09.2024 13:21

Pos.	N° d'article	Pièce de rechange
1	033.240	Support d'électronique
2	033.304	Faisceau du câble boîtier du connecteur
3	P485F	Rivet 5 x 80 Alu/St
4a	P287G	Câble secteur SEV 3 x 1,5 mm ² , 12,5 m IP55
4	P283C	Cable d'alimentation VDE 3 x 1,5mm ² , 7,50m, gris
5	P280E	Protection de fléchir 15-383
6	500.957A	Couvercle de protection
7	P279H	Contre-écrou PG9 laiton nickelé
8	P478L	Vis DIN 84 M4 x 20 Ms
9	P498A	Anneau DIN 127 B M4 4,1/7,6/0,9 CuSn
10	034.330	Disjoncteur du moteur ETA 6A
11	P279	Collier de décharge de traction en 2 parties
12	P491Q	Écrou DIN 934 M4 laiton
13	P408K	Passe-fil DA 11/14/3
14	033.270	Boîte de distribution DS8
15	P379A	Couvercle de boîte à bornes
16	P516S	Vis WN 1452 K30 x 14
17	P383A	Borne à vis avec DS 3 pôles. 2,5 mm ²
18	P394	Plaque de classification 500 BZ 3 L,N,PE
19	033.301	Faisceau du câble du réseau
21	P497D	Rondelle DIN 125 A M4 4,3/9/0,8 Ms
22	P477A	Vis DIN 912 M3 x 14
23	P497J	Rondelle DIN 9021 M3 3,2/9/0,8
24	032.610	Module électronique DS7
25	P509A	Pièce de distance BN 5281 3,1/6/7,5 PA6.6
26	P492B	Écrou DIN 985 M3 St vz
27	P485J	Rivet aveugle Ø 3x10
28	033.305	Silicone cable red heating 1.5mm ²

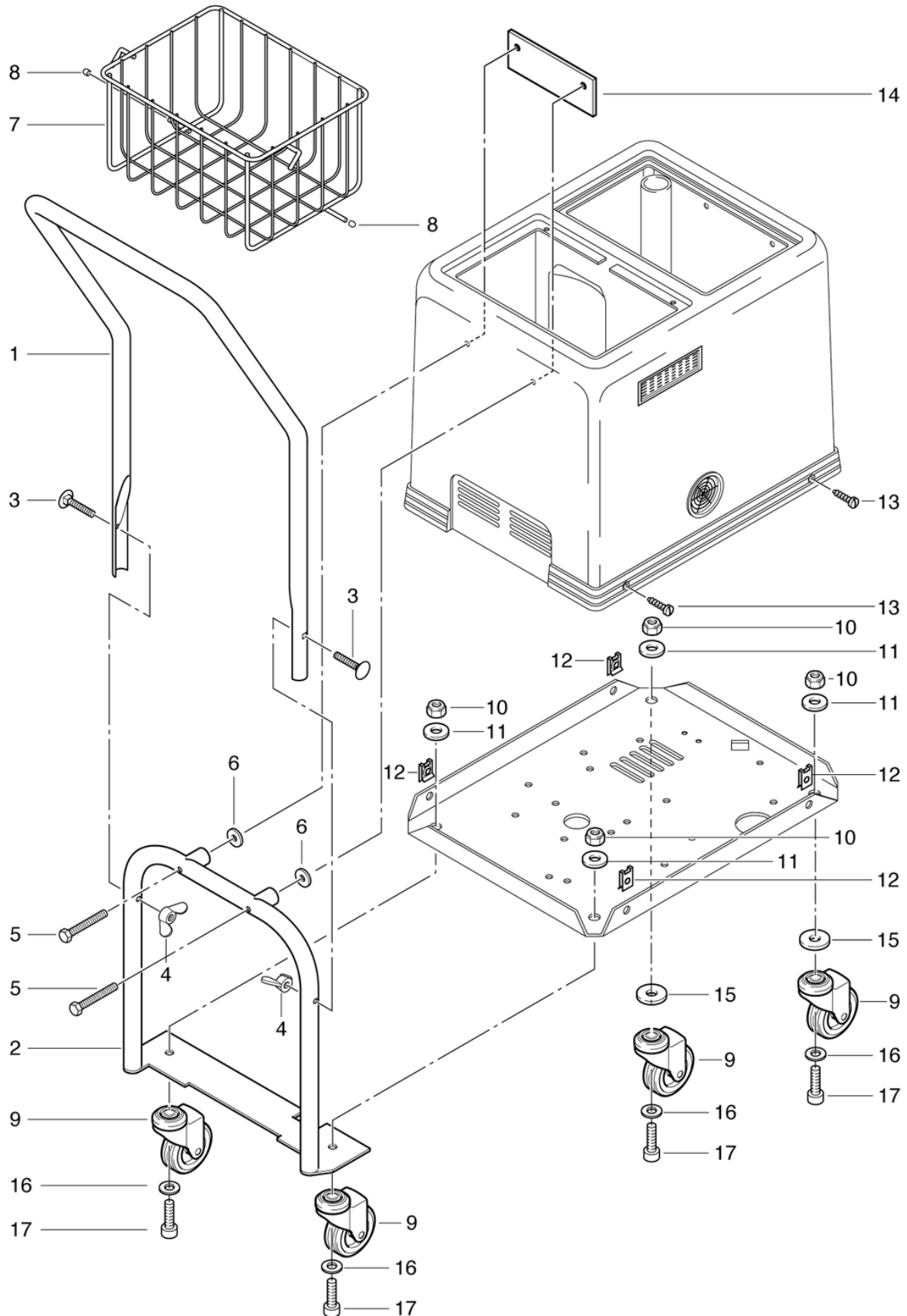
DS8 - 230V / 15A

Guidon supérieur

PDF créé le: 27.09.2024 13:21



DS 8



DS8 - 230V / 15A

Guidon supérieur

PDF créé le: 27.09.2024 13:21

Pos.	N° d'article	Pièce de rechange
1	036.275	Timon partie supérieure
2	036.276	Timon partie inférieure
3	P481GB	Vis DIN 603 M6 x 30 noire
4	P494I	Écrou DIN 315 M6 TPG
5	P470V	Vis DIN 931 M6 x 55 avec manche
6	P497H	Rondelle DIN 9021 M6 6,4/18/1,6 A2
7	036.277	Panier pour accessoires
8	P170L	Capuchon PVC noir d1 = 5mm
9	P204	Roulette pivotante ø75mm
10	P492Q	Ecrou DIN 985 M10
11	P496S	Rondelle DIN 9021 M10 10,5/30/2,5 A2
12	P494B	Écrou de vitesse 4,8 / 0,8 - 1,6 A3A
13	P482B	Vis DIN 7981 C 4,8 x 19 noir
14	033.116	Couvercle en tôle
15	P204A	Rondelle 54/10,5/3
16	P498O	Rondelle DIN 6798 A M10 10,5/18/0,9
17	P487HA	Vis DIN 912 M10 x 35 A2

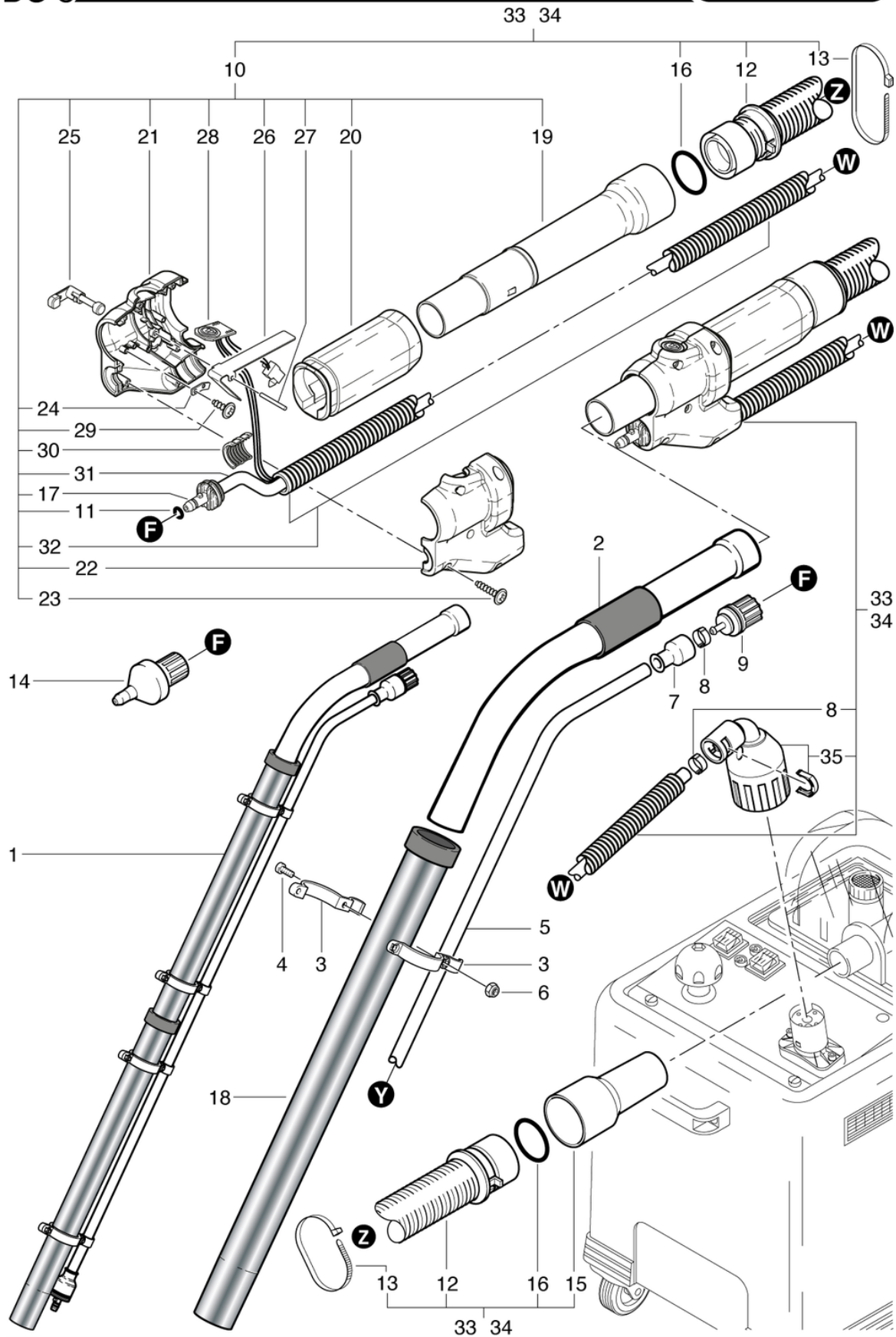
DS8 - 230V / 15A

Tube aspiration / vapeur

PDF créé le: 27.09.2024 13:21



DS 8



DS8 - 230V / 15A

Tube aspiration / vapeur

PDF créé le: 27.09.2024 13:21

Pos.	N° d'article	Pièce de rechange
1	036.800	Tube métal d'aspiration et vapeur cpl.
2	P581D	Tube à main en acier chromé
3	028.520	Demi bride pour tuyau vapeur
4	P489D	Vis DIN 7984 M4 x 10 A2
5	036.411	Tuyau de vapeur Adaptateur de base
6	P490B	Ecrou DIN 934 M4
7	028.680	Protection en caoutchouc
8	P551A	Bride 11,0-13,0-2-Ohr
9	028.510	Manchon d'accouplement cpl.
10	036.452	Vapeur électro ligne 5m
11	P962A	Anneau DIN 3771 5,28/1,78 HITEC
12	033.412	Tuyau d'aspiration
13	P609	Attache-câble noir 4,8 x 178mm
14	028.700	Buse vapeur plastique
15	P575	Manchon de raccordement 32
16	500.412	Joint
17	028.670	Branchez le mamelon cpl.
18	645.002A	Tube en acier chromé
19	036.900	Tube coudée DS8
20	036.602	Poignée avant
21	036.901	Poignée boîtier L
22	036.902	Poignée boîtier R
23	P516E	Vis WN 1451 K30 x 20
24	036.603	Support de câble
25	036.601	Le levier de verrouillage
26	036.604	Le levier de vitesses
27	P514H	Pin ISO 2338-A1-3H8 x 35
28	036.607	Faisceau du câble confectionnée L=3,66m
29	P515Y	Vis WN 1452 K30 x 6
30	028.856A	Tuyau décharge
31	P588	Mètre Tuyau de vapeur 5/9 x 0,55m mm
32	P571	Gaine de protection 3 m (mètres)
33	036.420	Flexible d'aspiration et vapeur, 5m, avec coude
34	036.410	Flexible d'aspiration et vapeur (3m) avec coude
35	028.570	Accouplement cpl.

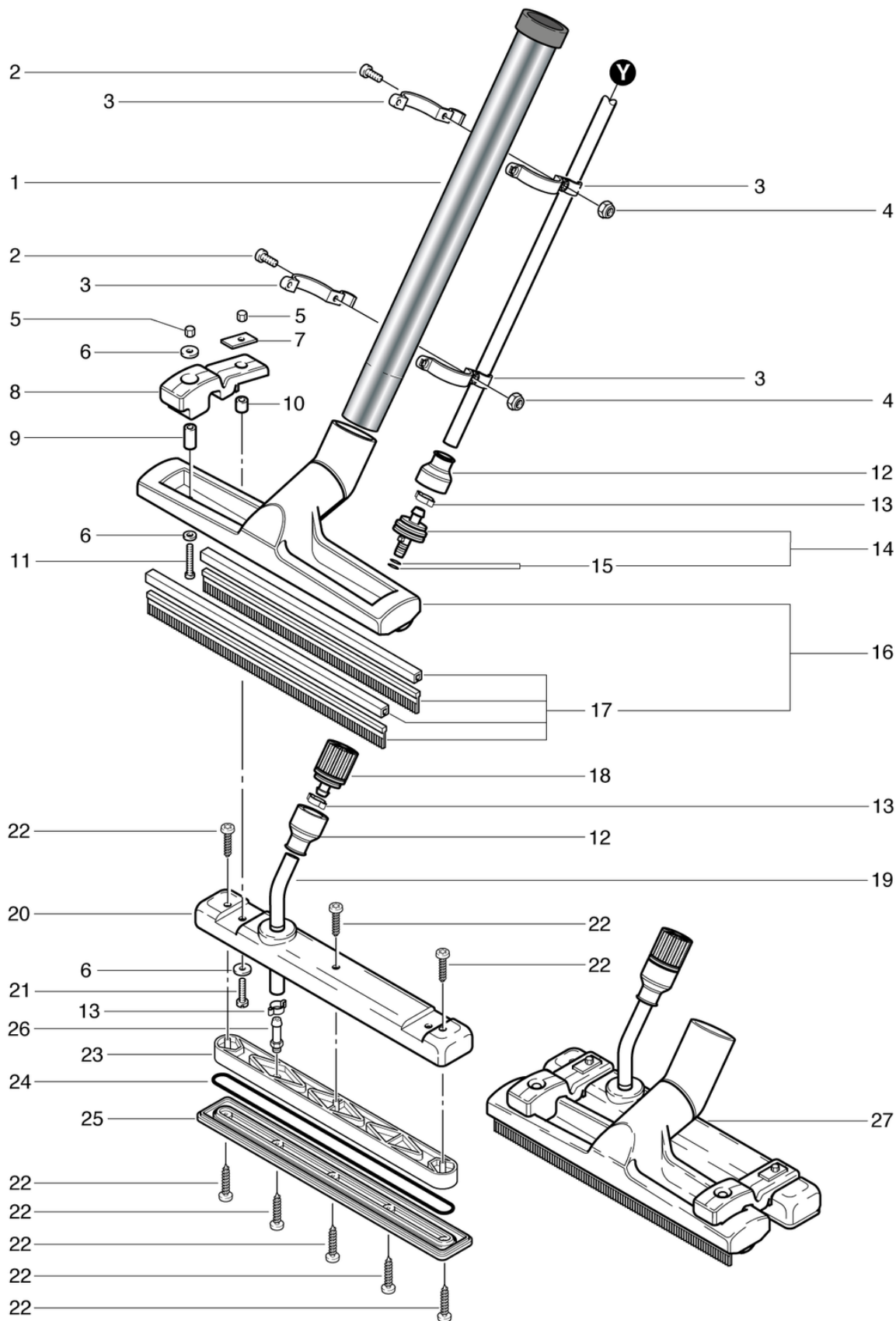
DS8 - 230V / 15A

Suceur à vapeur

PDF créé le: 27.09.2024 13:21



DS 8



DS8 - 230V / 15A

Suceur à vapeur

PDF créé le: 27.09.2024 13:21

Pos.	N° d'article	Pièce de rechange
1	645.002A	Tube en acier chromé
2	P489D	Vis DIN 7984 M4 x 10 A2
3	028.520	Demi bride pour tuyau vapeur
4	P493D	Ecrou DIN 985 M4 A2
5	P495R	Écrou DIN 1587 M4 A2
6	P497V	Rondelle DIN 7349 M5 5,3/15/2
7	028.623	Plaque de fixation
8	028.622	Fixation caoutchouc
9	028.635	Pièce de distance grande
10	028.624	Pièce de distance petite
11	P475W	Vis DIN 85 A M4 x 30 A2
12	028.680	Protection en caoutchouc
13	P550I	Collier de serrage 13.3-706R
14	028.670	Branchez le mamelon cpl.
15	P962A	Anneau DIN 3771 5,28/1,78 HITEC
16	028.610	Suceur pour sols partie d'asp. compl.
17	646.110	Lamelles de remplacement (2)
18	028.510	Manchon d'accouplement cpl.
19	036.900	Tube coudée DS8
20	028.621	Couvercle élément de vapeur
21	P475F	Vis DIN 85 A M4 x 20 A2
22	P516Y	Vis WN 1452 K25 x 8
23	028.616	Corps d'élément de vapeur
24	028.634	Prèscorede solajutage
25	028.630	Attachement avec brosse grande pour DS3
26	028.662	Raccord SW 8x28
27	028.600	Suceur sol dur

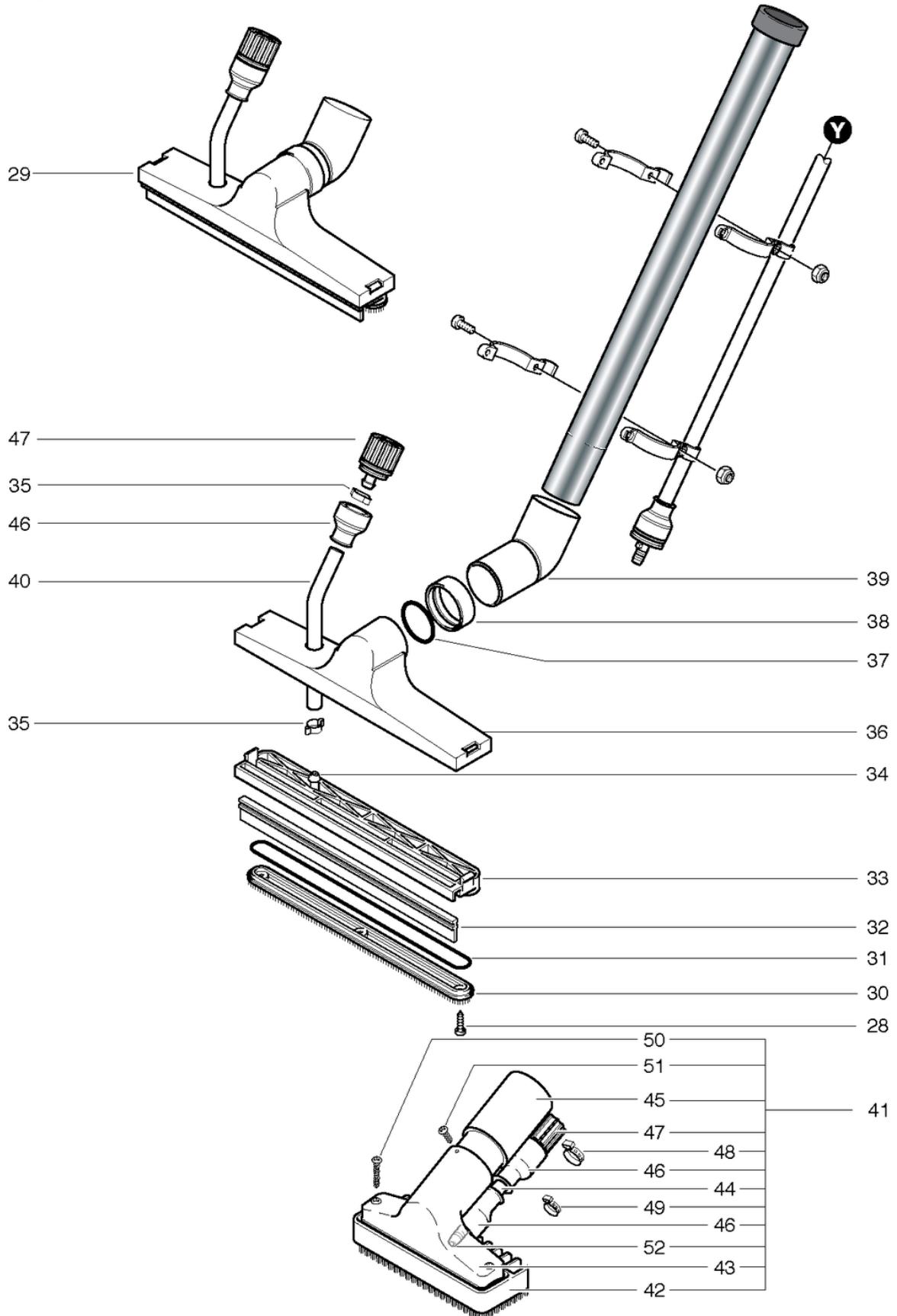
DS8 - 230V / 15A

Accessoires Optionales

PDF créé le: 27.09.2024 13:21



DS 8



DS8 - 230V / 15A

Accessoires Optionales

PDF créé le: 27.09.2024 13:21

Pos.	N° d'article	Pièce de rechange
29	028.650	Suceur pour fenêtre et mur
30	028.660	Attachment avec brosse petite
31	028.665	Joint ø 4mm, L= 0,508m
32	028.661	Gomme grise pour suceur vitres
33	028.656	Insert vapeur pour buse murale
34	028.631	Nipple SW8 x 23mm
35	P550L	Collier de serrage 011.8-505R
36	028.651	Boîtier de buse à buse murale
37	P964	Anneau DIN 3771 31/1,5 NBR
38	028.652A	Anneau pour buse des murs
39	028.652B	Raccord pour buse murs
40	028.675	Tuyau vapeur ø 8 / 5 x 0,18m
41	028.910	Suceur mur étroit, 14cm
42	028.915	Brosse pour suceur de murs petit
43	028.911	Suceur ameublement
44	028.917	Tuyau de vapeur pour suceur murs DS
45	028.916	Manchon pour buse murs
46	028.680	Protection en caoutchouc
47	028.510	Manchon d'accouplement cpl.
48	P550I	Collier de serrage 13.3-706R
50	P515P	Vis WN 1452 K30 x 25
51	P515Y	Vis WN 1452 K30 x 6
P516Y	P516Z	Vis WN 1452 K50 x 16

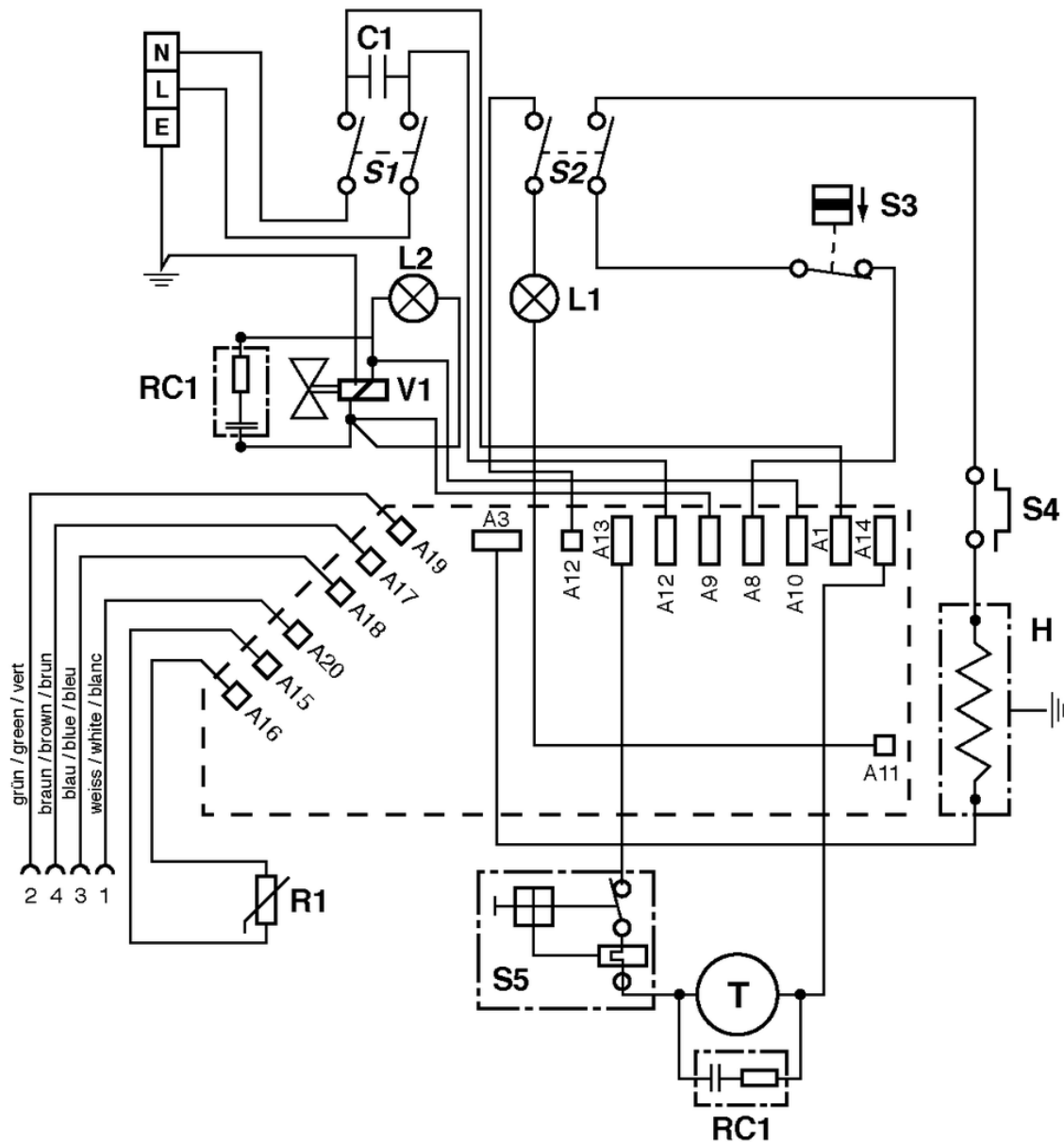
DS8 - 230V / 15A

Diagramme électrique 230 V

PDF créé le: 27.09.2024 13:21



DS 8



- S1 = Hauptschalter / Main switch / Interrupteur principale
- S2 = Schalter für Heizung / Heater switch / Interrupteur pour chauffage
- S3 = Druckschalter / Pressure switch / Pressostat
- S4 = Thermowächter / Thermostat / Thermostat
- S5 = Motorschutzschalter / Motor protection switch / Disjoncteur
- C1 = Entstörkondensator 0,47 μ F / Capacitor 0,47 μ F / Condensator 0,47 μ F
- RC1 = RC-Glied 0,1 μ F - 1 / Resistance-capacitance 0,1 μ F - 1 / Resistance-condensateur 0,1 μ F - 1
- R1 = NTC-Widerstand / NTC resistor / Resistance-capacitance
- V1 = Magnetventil / Magnetic valve / Valve magnetique
- H = Heizung / Heating / Chauffage
- T = Saugmotor / Vacuum motor / Moteur d'aspiration
- L1 = Signallampe rot / Signalling lamp red / Lampe de signalement rouge
- L2 = Signallampe grün / Signalling lamp green / Lampe de signalement verte