



S10 Plus SL CAS

Aspirateur poussière



Français

Mode d'emploi

Exploitation, entretien et maintenance



Cher client

Toutes nos félicitations et nos remerciements pour l'achat de votre appareil Cleanfix. Vous avez acheté un produit de qualité suisse, fabriqué avec le plus grand soin.

Cleanfix Reinigungssysteme AG
Stettenstrasse 15
CH-9247 Henau

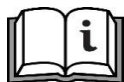
1 **Inhalt**

2	symboles	3
3	Lire le mode d'emploi	3
4	Utilisation conforme à l'usage prévu	3
5	Règles de sécurité	4
6	Consignes de sécurité importantes pour l'utilisation des batteries Li-Ion	5
7	Livraison	7
8	Mise en service	8
9	Remplacement des filtres et des sacs à poussière	9
10	Entretien et nettoyage	10
11	Aide en cas de dysfonctionnement	10
12	Données techniques	11
13	Protection de l'environnement	11
14	Garantie	11
15	Déclaration de conformité CE	12

2 symboles



Signe d'enchère général



Respecter le mode d'emploi

3 Lire le mode d'emploi

Avant d'utiliser l'appareil pour la première fois, lisez ce mode d'emploi original et les consignes de sécurité qu'il contient. Agissez en conséquence. Conservez ce mode d'emploi pour une utilisation ultérieure ou pour les propriétaires ultérieurs.

Cette machine rendra d'excellents services. Toutefois, les meilleurs résultats à un coût minimal sont obtenus lorsque :

- la machine est utilisée avec un soin raisonnable
- la machine est entretenue régulièrement, conformément aux instructions d'entretien de la machine fournies.
- la machine est entretenue et réparée avec des pièces de rechange d'origine fournies par le fabricant.

4 Utilisation conforme à l'usage prévu

Utilisez cet appareil exclusivement selon les indications de ce mode d'emploi.

Cet appareil est également adapté à un usage professionnel, par exemple dans les hôtels, les écoles, les hôpitaux, les usines, les magasins, les bureaux et les magasins de location.

L'appareil ne peut être utilisé par des enfants et des personnes souffrant d'un handicap physique, sensoriel ou mental, ou par des personnes ne disposant pas de l'expérience et des connaissances nécessaires, que sous surveillance ou après avoir reçu une formation appropriée sur l'utilisation sûre de l'appareil et sur les risques qui y sont liés. L'appareil n'est pas un jouet pour enfants. Le nettoyage et l'entretien effectués par l'utilisateur ne doivent pas être réalisés par des enfants sans surveillance.

N'équipez l'appareil que d'accessoires et de pièces de rechange d'origine.

N'utilisez l'appareil que pour le nettoyage à l'intérieur ou de surfaces couvertes.

N'utilisez en aucun cas l'appareil dans des environnements présentant un risque d'explosion.

L'appareil ne doit pas être utilisé à l'extérieur.

5 Règles de sécurité



Avertissement

Vous recevrez des conseils importants pour la mise en service, l'utilisation et l'entretien de votre machine. Outre ces consignes, il convient de respecter de manière générale les prescriptions générales de sécurité et de prévention des accidents ! En cas de non-respect, le fabricant décline toute responsabilité ! Le mode d'emploi doit toujours être conservé à portée de main près de votre machine ou sur le lieu d'utilisation de l'appareil.



Gardez les films d'emballage hors de portée des enfants - risque d'étouffement.

Les opérateurs doivent être correctement formés à l'utilisation de cet appareil.

Le fabricant n'est pas responsable des dommages éventuels causés par une utilisation non conforme ou une mauvaise manipulation.

Si des modifications sont apportées à l'appareil ou si l'appareil est utilisé de manière non conforme, la garantie est annulée.

Lors de l'utilisation de la machine, il convient de tenir compte des conditions locales et de faire attention aux tiers, en particulier aux enfants.

N'utilisez en aucun cas l'appareil dans des environnements présentant un risque d'explosion.

Lors des réparations et du remplacement de composants, la machine doit toujours être déconnectée de la batterie !

Les réparations ne peuvent être effectuées que par des centres de service après-vente agréés ou par des spécialistes qui connaissent toutes les consignes de sécurité applicables ici.



Attention !

Destruction des filtres !

N'aspirez jamais d'objets pointus tels que des éclats de verre, des clous, etc. Les substances qui prennent, comme le plâtre ou le ciment, peuvent également rendre les filtres inutilisables.

Endommagement de l'appareil par la pluie et la saleté !

N'utilisez et ne conservez jamais l'appareil à l'extérieur !

Risque d'électrocution Chargeur !

Ne touchez jamais la fiche avec les mains mouillées.

Ne tirez jamais la fiche d'alimentation par le câble, mais toujours directement par la fiche de la prise de courant.

Le cordon d'alimentation ne doit pas être plié, coincé, tiré sur des bords tranchants ou écrasé et ne doit pas entrer en contact avec des sources de chaleur.

Si le cordon d'alimentation de cet appareil est endommagé, il doit être remplacé par le fabricant, son service après-vente ou une personne de qualification similaire afin d'éviter tout danger. Danger de mort !

N'utilisez pas le chargeur s'il présente des dommages visibles, si l'on soupçonne un défaut (par exemple après une chute) ou si le câble d'alimentation est défectueux.

N'utilisez pas de rallonge endommagée.

N'aspirez jamais d'eau ou d'autres liquides tels que des produits de nettoyage de tapis humides.

N'aspirez jamais de vêtements, de cheveux, d'yeux, de doigts ou d'autres parties du corps.

Cet appareil est uniquement destiné à une utilisation à sec.

Cet appareil est destiné à être utilisé uniquement à l'intérieur.

Cet appareil ne doit être conservé que dans des locaux intérieurs secs.

Les buses et l'extrémité du tube ne doivent jamais être approchées des yeux ou des oreilles.

Les personnes ou les animaux ne doivent pas être aspirés avec cet appareil.

Cet appareil n'est pas conçu pour aspirer des poussières dangereuses pour la santé.

N'aspirez jamais de poussières fines - celles-ci ne peuvent pas être filtrées et entraînent un endommagement du moteur.

N'aspirez jamais de cendres incandescentes ou d'objets enflammés tels que des cigarettes ou des allumettes.

N'utilisez jamais l'appareil à proximité de substances explosives ou facilement inflammables.

N'aspirez jamais de solvants, de gaz explosifs ou de liquides.

6 Consignes de sécurité importantes pour l'utilisation des batteries Li-Ion

Consignes de sécurité !



Avant d'utiliser les packs d'accumulateurs, lisez attentivement et intégralement les modes d'emploi des packs d'accumulateurs et du chargeur. Conservez tous les documents qui accompagnent le pack d'accumulateurs et le chargeur.

- Protéger les packs d'accumulateurs de l'humidité !
- Ne pas utiliser des packs d'accumulateurs défectueux ou déformés !
- Ne pas ouvrir les packs d'accus !
- Ne pas court-circuiter les contacts des packs d'accus !
- Tenir les packs d'accumulateurs hors de portée des enfants !



- Ne pas exposer les packs d'accumulateurs à des flammes nues ou à des températures élevées !
- Avertissement de danger général !
- Un liquide légèrement acide et inflammable peut s'échapper des packs d'accumulateurs Li-Ion défectueux !

- Si du liquide s'échappe et entre en contact avec la peau, rincez immédiatement et abondamment à l'eau. Si du liquide de batterie entre en contact avec vos yeux, lavez-les à l'eau propre et consultez immédiatement un médecin !
- Transport de packs d'accumulateurs Li-Ion : l'expédition de packs d'accumulateurs Li-Ion est soumise à la législation sur les marchandises dangereuses (UN 3480 et UN 3481). Lors de l'expédition de packs d'accumulateurs Li-Ion, vérifiez les prescriptions actuellement en vigueur. Informez-vous le cas échéant auprès de votre entreprise de transport. Un emballage certifié est disponible chez Cleanfix.

Utilisation conforme à l'usage prévu

Les packs de batteries marqués CAS sont 100% compatibles avec les appareils CAS (Cordless Alliance System). Pour choisir le bon appareil, veuillez-vous adresser à votre revendeur. Respectez les modes d'emploi des appareils utilisés. Par exemple, le processus de charge est indiqué par le chargeur, les détails à ce sujet figurent dans le mode d'emploi du chargeur.

L'utilisateur est seul responsable des dommages résultant d'une utilisation non conforme à l'usage prévu. Les prescriptions générales reconnues en matière de prévention des accidents et les consignes de sécurité doivent être respectées.

Utilisation

Charger le bloc d'accumulateurs avant de l'utiliser.

Ne pas recharger un bloc d'accumulateurs entièrement chargé.

Recharger le pack d'accumulateurs en cas de baisse de performance.

La température optimale de stockage se situe entre 10°C et 30°C. La température de charge autorisée se situe entre 0°C et 50°C.

Les **packs d'accumulateurs Li-Ion** sont dotés d'un indicateur de capacité et de signal (**en fonction du modèle**) :

- Appuyer sur la touche et l'état de charge est indiqué par les voyants LED.
- Si un témoin LED clignote, le bloc d'accumulateurs est presque vide et doit être rechargé.
- **En cas de non-utilisation prolongée, les packs d'accumulateurs peuvent se décharger complètement et ne sont alors plus rechargeables ! C'est pourquoi il faut recharger les accumulateurs tous les 3 à 6 mois !**

Protection de l'environnement

- Les packs d'accumulateurs usagés contiennent de grandes quantités de matières premières et de plastiques précieux qui peuvent également être recyclés.



- Les packs d'accumulateurs ne doivent pas être jetés avec les ordures ménagères !
- Rapportez les packs d'accumulateurs défectueux ou usagés à votre revendeur CAS !
- Décharger le pack d'accumulateurs dans l'outil électrique avant de le jeter. Protéger les contacts contre les courts-circuits (par ex. les isoler avec du ruban adhésif).
- Ne pas jeter les packs d'accumulateurs dans l'eau !

Cleanfix Reinigungssysteme AG
Stettenstrasse 15, 9247 Henau, Schweiz
www.cleanfix.com

Sous réserve de modifications en fonction des progrès techniques. © by CAS

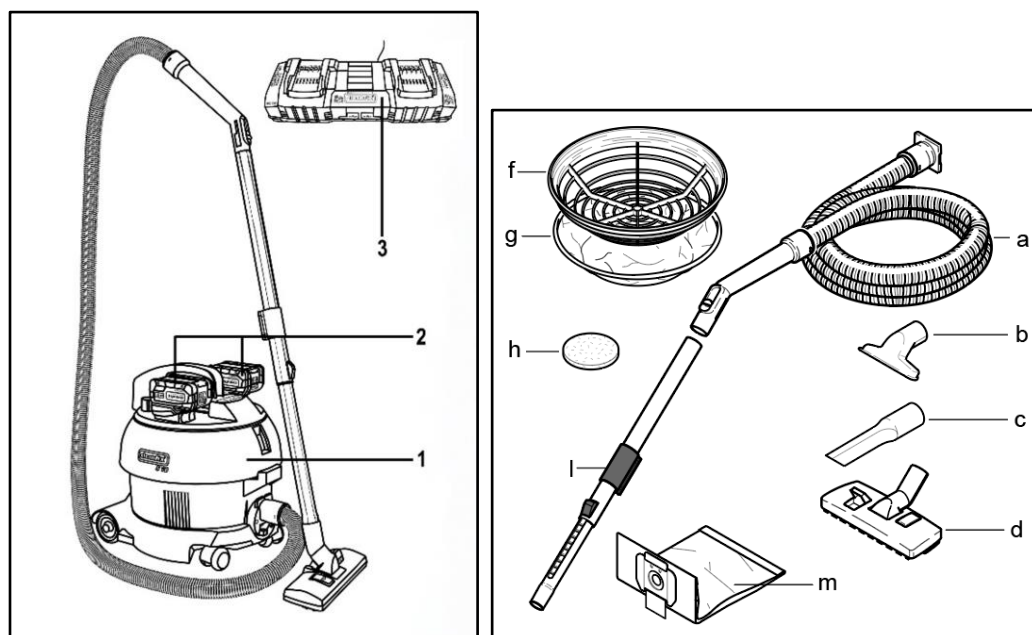
7 Livraison

Déballer la machine

Déballez l'appareil avec précaution et vérifiez que le contenu de l'emballage est complet (voir le contenu de la livraison). Si vous constatez un dommage pendant le transport, contactez immédiatement votre revendeur. Veillez à ne pas arracher de câble ou à ne pas le blesser avec un couteau lorsque vous le déballez. Conservez l'emballage pour des transports ultérieurs (p. ex. déménagements, service) !

Lieferumfang

1	1x Aspirateur à sec	Art.-Nr.: 022.560
2	2x Batteries 18V / 5.5 Ah (en option)	Art.-Nr.: 025.510
2	2x Batteries 18V / 10.0 Ah (en option)	Art.-Nr.: 025.511
3	1x Chargeur ASC 145 DUO SEV (en option)	Art.-Nr.: 025.512
3	1x Chargeur ASC 145 DUO VDE (en option)	Art.-Nr.: 025.513
a	1x Tuyau d'aspiration	Art.-Nr.: 012.567
b	1x Suceur pour meubles rembourrés	Art.-Nr.: 645.004
c	1x Buse à fentes	Art.-Nr.: 645.006
d	1x Buse combinée (en option)	Art.-Nr.: 645.103
e	1x Buse universelle (en option)	Art.-Nr.: 645.107
f	1x Panier de filtration	Art.-Nr.: 022.300
g	1x Chiffon pour filtre à poussière	Art.-Nr.: 022.320
h	1x Filtre grossier (inclus dans le pack de sacs à poussière)	
j	1x Tube d'aspiration avec pince coulissante (en option)	Art.-Nr.: 012.410
k	1x Tube métallique chromé (en option)	Art.-Nr.: 645.002
l	1x Tube d'aspiration télescopique avec pince coulissante (en option)	Art.-Nr.: 012.410C
m	1x Sac à poussière en papier	Art.-Nr.: 022.430
	1x Mode d'emploi Aspirateur à sec	Art.-Nr.: 022.553
	1x Mode d'emploi Pack de batteries (en option)	Art.-Nr.: 025.560
	1x Mode d'emploi Chargeur (en option)	Art.-Nr.: 025.565
	1x Notice explicative	



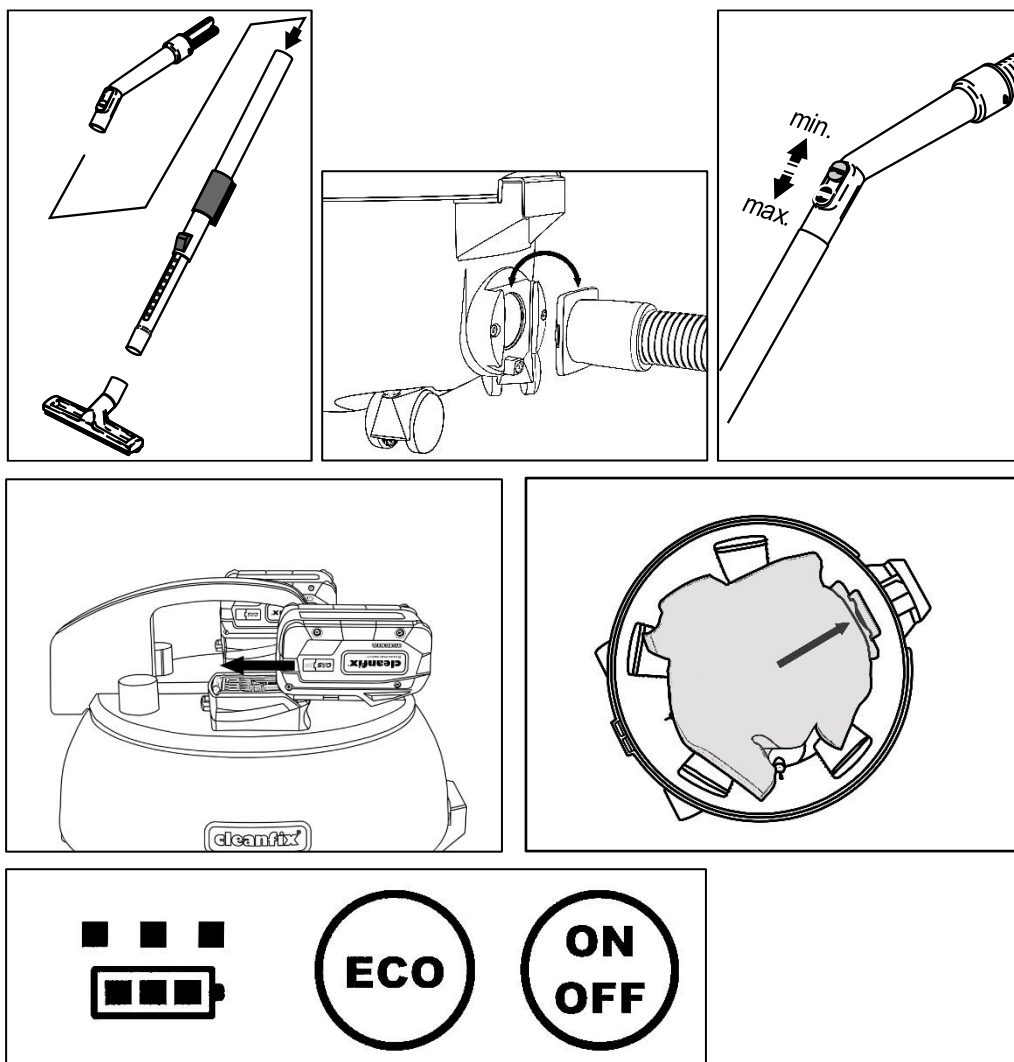
8 Mise en service



Avertissement

N'utilisez jamais un appareil défectueux !

- Emboîtez bien le(s) tube(s) d'aspiration, le tuyau d'aspiration et la buse à poussière.
- Insérez le tuyau dans l'embout d'aspiration de l'appareil.
- Insérez les batteries entièrement chargées dans les logements situés en haut de l'aspirateur à sec jusqu'à ce qu'elles s'enclenchent de manière audible.
- La partie supérieure du tube d'aspiration permet de régler mécaniquement la puissance d'aspiration en fonction du travail à effectuer.
- Insérez le sac à poussière.
- Allumez et éteignez l'aspirateur à sec à l'aide du panneau de commande en haut du boîtier (on / off).
- L'activation du mode ECO sur le panneau de commande permet de réduire la puissance d'aspiration, les émissions sonores et la consommation de la batterie.
- Le panneau de commande indique l'état de charge des batteries.



9 Remplacement des filtres et des sacs à poussière

Filtere grossier

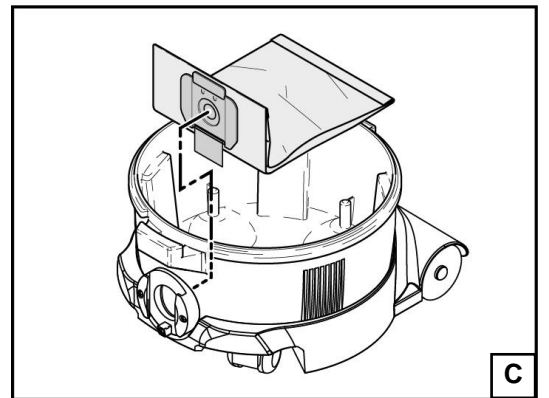
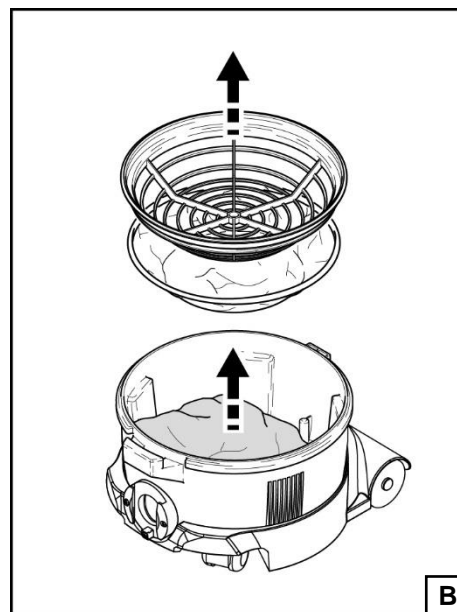
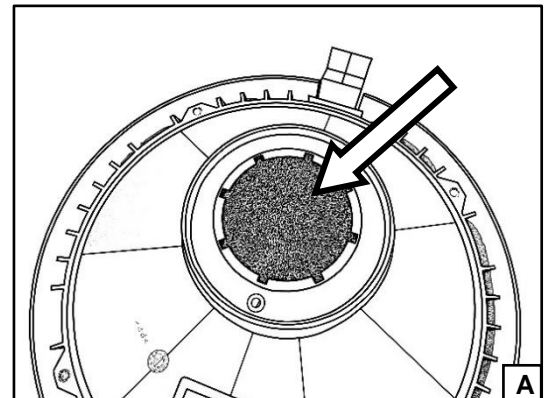
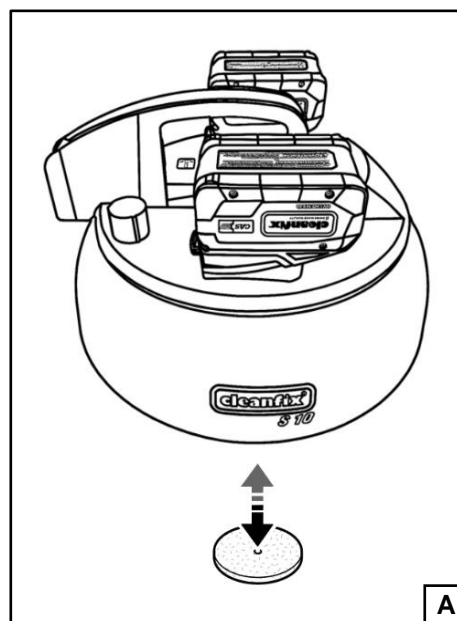
A → Nettoyer de temps en temps le filtre grossier et remplacer le filtre grossier après cinq changements de sac à poussière. Chaque paquet de sacs à poussière originaux de Cleanfix contient un nouveau filtre grossier. NE JAMAIS UTILISER DE PRODUITS MOUILLÉS ! Retirer le filtre grossier du guide et insérer un nouveau filtre grossier.

Chiffon pour filtre à poussière

B → Si le chiffon du filtre à poussière n'est plus propre après une aspiration régulière, il doit être remplacé lorsqu'il est très sale. Il ne doit pas être lavé !

Sac à poussière

C → Retirer le sac à poussière plein, déplier le nouveau sac à poussière et enfile la bride en caoutchouc sur la tubulure d'aspiration.



10 Entretien et nettoyage



- Retirez les deux batteries avant toute opération d'entretien ou de maintenance !
- Pour garantir la sécurité et le bon fonctionnement, n'utiliser que des filtres de rechange Cleanfix d'origine. Tous les médias filtrants ne doivent en aucun cas être lavés.
- Nettoyer l'appareil et les accessoires après utilisation avec un chiffon humide.
- En cas d'obstruction, qui se traduit par une baisse de la puissance d'aspiration, arrêter immédiatement le moteur. Contrôler le niveau de remplissage du sac à poussière et le remplacer s'il est rempli au ²/₃.
- Contrôler que les buses, le tube d'aspiration et le tuyau ne sont pas bouchés.
- En cas de réparation, veuillez vous adresser à votre revendeur ou à l'un des ateliers de service agréés. Vous serez servi rapidement et de manière professionnelle.
- La sécurité de nos produits a été testée en usine.

11 Aide en cas de dysfonctionnement

Chère cliente, cher client,

Nos produits sont soumis à un contrôle de qualité très strict. Si malgré tout, cet appareil ne fonctionne pas correctement, nous le regrettons vivement. Avant de vous adresser à notre service clientèle, veuillez vérifier si l'une des erreurs mentionnées ci-dessous est présente.



Avertissement

Éteignez l'appareil, ou les batteries, et retirez-les avant de commencer le dépannage. Vous éviterez ainsi d'allumer l'appareil par inadvertance.

Erreur	Cause possible	Remède
L'appareil ne fonctionne pas	Les batteries sont vides	Rechargez les batteries
L'appareil n'absorbe pas la saleté	Le sac à poussière est trop plein	Changer le sac à poussière
	Le filtre est encrassé	Nettoyer ou changer le filtre correspondant
	La buse, le tube d'aspiration ou le tuyau d'aspiration sont bouchés	Enlevez l'obstruction. Utilisez, si nécessaire, un long bâton de bois (manche à balai)
L'appareil fonctionne de manière inhabituellement bruyante	Les particules aspirées bloquent le passage de l'air	Retirez l'obstruction. Utilisez, si nécessaire, un long bâton en bois (manche à balai)

12 Données techniques

Tension nominale	36 V
Puissance nominale du moteur	600 W
Technique d'accumulateurs	Li-Ion
Capacité de la batterie	5.5 Ah ou 10.0 Ah
Durée de fonctionnement 10.0 Ah	30 min / 60 min en mode ECO
Durée de fonctionnement 5.5 Ah	17 min / 37 min en mode ECO
Chargeur	ASC 145 DUO / 220-240 V
Temps de charge 10 Ah	environ 1,5 heure
Temps de charge 5.5 Ah	environ 45 min.
Vide	211 mbar / 131 mbar en mode ECO
Poids prêt à l'emploi, 2 batteries incluses	10.3 kg
Dimensions L x l x H	40 x 40 x 44 cm
Volume du sac à poussière	12 litres
Niveau de pression acoustique	74 dB / 68 dB en mode ECO
Diamètre nominal Accessoires	35 mm

13 Protection de l'environnement



Lors de l'élimination de l'appareil, n'oubliez pas que les matériaux d'emballage sont recyclables. Ne jetez pas l'emballage avec les ordures ménagères, mais recyclez-le.



Les appareils usagés contiennent des matériaux recyclables précieux qui doivent être valorisés. Les piles, les plastiques et autres matériaux similaires ne doivent pas être rejetés dans l'environnement. Veuillez donc éliminer les appareils usagés via des systèmes de collecte appropriés. Utilisez le centre de collecte mis en place dans votre localité pour le retour et la valorisation des appareils électriques et électroniques usagés, ainsi que pour le retour et la valorisation des accumulateurs.

- Les batteries doivent être éliminées séparément !
- Renseignez-vous auprès de votre autorité locale ou de votre revendeur.
- Conservez l'appareil hors d'usage et les batteries à l'abri des enfants jusqu'à leur élimination !

14 Garantie

Dans chaque pays, les conditions de garantie publiées par notre société de distribution compétente sont applicables. Nous réparons gratuitement les éventuels dysfonctionnements de votre appareil pendant la période de garantie, dans la mesure où un défaut de matériel ou de fabrication en est la cause. Si des modifications sont apportées à l'appareil ou si l'appareil est utilisé de manière non conforme, la garantie est annulée. En cas de recours à la garantie, veuillez-vous adresser à votre revendeur ou au centre de service après-vente agréé le plus proche, muni de la preuve d'achat.

15 Déclaration de conformité CE

Nous déclarons par la présente que la machine désignée ci-après, de par sa conception et son type de construction ainsi que dans l'exécution que nous avons mise en circulation, est conforme aux exigences fondamentales en matière de sécurité et de santé applicables des directives de l'UE. En cas de modification de la machine sans notre accord, cette déclaration perd sa validité.

Aspirateur à sec S10 Plus SL CAS

Nous,
Cleanfix Reinigungssysteme AG
Stettenstrasse 15 | CH-9247 Henau

déclarons sous notre seule responsabilité que le produit, Aspirateur à sec S10 Plus SL CAS, auquel se rapporte cette déclaration, est conforme aux normes ou documents de normalisation suivants.

Normes:

EN 55014-1:2022-12
EN 55014-2:2022-10
EN 60335-1:2020-08
EN 60335-2-69:2021
EN 61000-4-2:2009-12
EN 62233:2008-11
Règlement de l'UE 666/2013

Directives:

2004/108/EG (EMC)
2006/42/EC (MD)
2009/125/EC
2011/65/EC (RoHS)
2010/30/EU
2012/19/EU (WEEE)

Henau, 01.06.2024



Daniel Stutz
Leiter Entwicklung
Cleanfix Reinigungssysteme AG
Stettenstrasse 15, CH-9247 Henau

Tel. +41 71 955 47 47 / Fax +41 71 955 47 60
info@cleanfix.com / www.cleanfix.com