



SCHEUERSAUGMASCHINE

**RA405 B**

---

**GEBRAUCHS- UND WARTUNGSANLEITUNG**

---





# Inhaltsverzeichnis

<b>1</b>	<b>ALLGEMEINE INFORMATIONEN .....</b>	<b>5</b>
1.1	KENNDATEN DES HERSTELLERS .....	5
1.2	ZWECK DES HANDBUCHS .....	5
1.3	BEGRIFFE UND SYMBOLE .....	6
1.4	VORAUSSICHTLICHE ODER NICHT VORGESEHENE VERWENDUNG .....	7
1.5	TECHNISCHE ÄNDERUNGEN .....	7
1.6	KENNZEICHNUNG DES PRODUKTS .....	7
<b>2</b>	<b>SICHERHEITSMITTEILUNGEN .....</b>	<b>8</b>
2.1	WESENTLICHE EMPFEHLUNGEN .....	8
2.2	TECHNISCHER KUNDENDIENST .....	11
<b>3</b>	<b>INFORMATIONEN ÜBER DIE HANDHABUNG .....</b>	<b>12</b>
3.1	ABMESSUNGEN UND GEWICHT DER VERPACKUNG .....	12
3.2	HEBEN UND TRANSPORT DER VERPACKUNG .....	12
3.3	KONTROLLE BEI DER LIEFERUNG .....	13
3.4	AUSPACKEN .....	13
3.5	MONTAGE DER MASCHINE NACH DEM AUSPACKEN .....	14
<b>4</b>	<b>TECHNISCHE INFORMATIONEN .....</b>	<b>15</b>
4.1	ALLGEMEINE BESCHREIBUNG DER KOMPONENTEN .....	15
4.2	SCHALTТАFEL (AB VERSION 4) .....	16
4.2.1	<i>EINSTELLUNG DER SAUGLEISTUNG .....</i>	<i>16</i>
4.3	ABMESSUNGEN UND TECHNISCHE DATEN .....	16
<b>5</b>	<b>VERWENDUNG DER MASCHINE .....</b>	<b>17</b>
5.1	VORBEREITUNG DER MASCHINE .....	17
5.2	AUFLADEN DER BATTERIE .....	18
5.3	EINBAU UND AUSBAU DER BÜRSTE .....	18
5.3.1	<i>ARTEN VON BÜRSTEN .....</i>	<i>19</i>
5.4	VERSCHIEBEN DER MASCHINE .....	21
5.5	LAGERUNG .....	21
5.6	VERRIEGELUNG/ENTRIEGELUNG ZUM ANHEBEN DES SAUGFUSSES .....	22
5.7	EINBAU UND AUSBAU DES SAUGFUSSES .....	22
5.8	AUSTAUSCH DER GUMMILIPPE DES SAUGFUSSES .....	23
5.9	AUFFÜLLEN UND ENTLEREEN DES FRISCH-/SCHMUTZWASSERTANKS .....	23
5.10	ABLASS DES SCHMUTZWASSERTANKS .....	25
5.11	BETRIEB DER MASCHINE .....	26
5.12	ARBEITSPHASE .....	27
5.12.1	<i>VORBEREITUNGEN UND HINWEISE .....</i>	<i>27</i>
5.12.2	<i>DIREKTE REINIGUNG ODER FÜR LEICHT VERSCHMUTZTE OBERFLÄCHEN .....</i>	<i>27</i>
5.12.3	<i>INDIREKTE REINIGUNG ODER FÜR SEHR VERSCHMUTZTE OBERFLÄCHEN .....</i>	<i>27</i>
5.12.4	<i>ARBEITSSCHRITTE NACH DEM WASCHEN .....</i>	<i>27</i>

<b>6</b>	<b>WARTUNG .....</b>	<b>28</b>
6.1	FRISCH- UND SCHMUTZWASSERTANK.....	28
6.2	FILTER DES FRISCHWASSERTANKS .....	28
6.3	SAUGROHR .....	28
6.4	SAUGFUSS .....	29
6.5	SAUGFILTER.....	29
6.6	ZUBEHÖR.....	29
6.7	MASCHINENGEHÄUSE .....	30
6.8	HÄUFIGKEIT .....	30
6.9	ARBEITEN IN LÄNGEREN ABSCHNITTEN .....	31
6.10	EMPFOHLENE ERSATZTEILE .....	31
<b>7</b>	<b>STÖRUNGEN, URSACHEN UND ABHILFEN .....</b>	<b>32</b>

# 1 ALLGEMEINE INFORMATIONEN

---

## 1.1 KENNDATEN DES HERSTELLERS

### **Cleanfix Reinigungssystem AG**

Stettenstrasse 15

CH-9247 Henau - Schweiz

Tel.: +41 (0)71 955 47 47

info@cleanfix.com / www.cleanfix.com

Der Hersteller lehnt jegliche Haftung bei Sachschäden und/oder Personenschäden ab, die verursacht wurden durch:

- Unsachgemäßen Gebrauch der Maschine oder die Nutzung durch nicht autorisiertes oder nicht spezialisiertes Personal für die Durchführung bestimmter Vorgänge und/oder während der Schulungen;
- Unsachgemäßen Gebrauch der Maschine in Bezug auf Vorschriften und nationalen Rechtsvorschriften über Sicherheit und Unfallverhütung;
- Ausschalten oder Entfernen der installierten Schutzvorrichtungen;
- Falsche Installation und/oder falschen Anschluss an vorhandene Stromquellen (Stromversorgungsfehler);
- Keine oder unzureichende vorbeugende Wartung;
- Durchführung von nicht zugelassener Änderung oder unbefugte Eingriffe;
- Verwendung von ungeeigneten oder Nicht-Originalteilen;
- Nichtbeachtung, auch in Teilen, der gegebenen Anweisungen;
- Außergewöhnliche Ereignisse.

## 1.2 ZWECK DES HANDBUCHS

Zur Erleichterung des Nachschlagens und des Nachlesens der betreffenden Themen, siehe die Inhaltsangabe am Anfang.

Dieses Handbuch wurde vom Hersteller verfasst und ist ein integraler Bestandteil des Produkts. Daher sollte es sorgfältig für die gesamte Lebensdauer der Maschine bis zur Demontage aufbewahrt werden.

Der Kunde muss sicherstellen, dass die Bediener dieses Handbuch gelesen oder seinen Inhalt verstanden haben, um sich genau an die hier beschriebenen Anweisungen zu halten.

Nur die ständige Einhaltung der in diesem Handbuch enthaltenen Anweisungen ermöglicht es, die besten Ergebnisse in Bezug auf Sicherheit, Leistung, Effizienz und Haltbarkeit des Produktes in Ihrem Besitz im Laufe der Zeit zu erhalten.

Die Nichtbeachtung dieser Regeln kann möglicherweise zu Schäden an Menschen, an der Maschine, an der bearbeiteten Oberfläche und an der Umwelt führen, die in keinem Fall vom Hersteller getragen werden können.

### 1.3 BEGRIFFE UND SYMBOLE

Für mehr Klarheit und um die verschiedenen Aspekte der beschriebenen Anweisungen richtig hervorzuheben, werden Begriffe und Symbole verwendet, die im Folgenden definiert und dargestellt werden:

Begriff	Definition
Maschine	Ersetzt den Handelsnamen, des in diesem Handbuch beschriebenen Produktes.
Bediener	Person, die normalerweise die Maschine benutzt und die Aspekte ihres Betriebs kennt sowie mit der Verwendung der verschiedenen Reinigungsmitteln vertraut ist, aber keine Eingriffe an der Maschine durchführen darf, die spezifische technische Fähigkeiten erfordern.
Techniker	Person mit den erforderlichen Anforderungen (Erfahrung, technische Ausbildung, Kenntnis der Rechte und Normen), die es ermöglichen, sämtliche erforderliche Eingriffe durchzuführen, mit der Fähigkeit, mögliche Gefahren während der Installation, Verwendung, Handhabung und Wartung der Maschine zu erkennen und zu vermeiden.

#### Symbologie und Warnungen



**GEFAHR!**

Das Symbol auf der Seite zeigt wichtige Informationen an, um schwere (oder extreme) Folgen für die Gesundheit der Personen und die Integrität des Produkts und der Umgebung, in der es eingesetzt wird, zu vermeiden.



**ACHTUNG**

Das Symbol auf der Seite begleitet die Informationen, die Verfahren und/oder Anweisungen enthalten, die unbedingt verstanden und ausgeführt werden müssen, um Schäden an der Maschine sowie an der Umgebung, in der sie betrieben wird, zu vermeiden.



**HINWEIS:**

Das Symbol auf der Seite wird verwendet, um wichtige Informationen hervorzuheben, die, wenn sie nicht eingehalten werden, zu Schäden an der Maschine führen können.

## 1.4 VORAUSSICHTLICHE ODER NICHT VORGESEHENE VERWENDUNG

Die in diesem Handbuch beschriebene Maschine (**RA405 B**) ist eine Scheuersaugmaschine, die durch den Bediener manuell bedient werden muss. Sie wird zum gleichmäßigen und freien Waschen und Absaugen von Flüssigkeiten auf flachen, harten, horizontalen, glatten oder leicht rauen Böden in städtischen sowie industriellen Umgebungen verwendet.



### **GEFAHR!**

**Jede andere Verwendung ist ausdrücklich verboten!**

**Bitte beachten Sie sorgfältig die Sicherheitshinweise in diesem Handbuch**

Die Scheuersaugmaschine verteilt auf der zu behandelnden Oberfläche eine Menge an Lösung (in geeigneter Weise einstellbar) bestehend aus Wasser und Reinigungsmittel, während die Bürsten den Schmutz auf dem Boden entfernen. Das Absaugsystem der Maschine ermöglicht sobald von den vorderen Bürsten entfernt, durch einen Saugfuß am Boden in einem einzigen Durchgang das vollständige Trocknen von Flüssigkeiten und Schmutz. Durch die richtige Verwendung eines Reinigungsmittels zum Reinigen mit verschiedenen verfügbaren Arten von Bürsten (oder Schleifscheiben), kann sich die Maschine allen Kombinationen von Bodenarten und Schmutz anpassen.

## 1.5 TECHNISCHE ÄNDERUNGEN

Diese Maschine wurde in Übereinstimmung mit den grundlegenden Anforderungen an die Sicherheit und die Gesundheit der Anwender der europäischen Richtlinien entworfen und gebaut, daher trägt sie das CE-Zeichen auf dem Typenschild. Die europäischen Richtlinien mit denen das Gerät übereinstimmt werden in der Konformitätserklärung, im Anhang an dieses Handbuch, aufgeführt. Diese Erklärung wird ungültig, wenn das Gerät Veränderungen ausgesetzt wird, die nicht zuvor mit dem Hersteller vereinbart wurden.

Der Hersteller behält sich das Recht vor, ohne vorherige Ankündigung, technische Änderungen an dem Produkt vorzunehmen, um es zu aktualisieren und technisch zu verbessern.

Aus diesem Grund können einige Details der Maschine in Ihrem Besitz von den Informationen in dem Handelskatalog oder von den Darstellungen in diesem Heft abweichen, wodurch jedoch nicht die Sicherheit und die entsprechenden Informationen beeinträchtigt werden.

## 1.6 KENNZEICHNUNG DES PRODUKTS

Stellen Sie sicher, dass die Maschine mit einem Schild versehen ist, das die Seriennummer und das CE-Zeichen trägt. Andernfalls sofort den Händler benachrichtigen.

Das Typenschild enthält folgende Informationen:

- Kenndaten des Herstellers
- CE-Zeichen
- Code des Modells
- Seriennummer
- Gesamte Nennleistung
- Herstellungsjahr



## 2 SICHERHEITSINFORMATIONEN

### 2.1 WESENTLICHE EMPFEHLUNGEN

**HINWEIS:**

Bitte lesen Sie sorgfältig das „Bedienungshandbuch“, bevor Sie mit der Inbetriebnahme, dem Betrieb, der Wartung, der Routinewartung oder anderen Arbeiten an der Maschine fortfahren.

**ACHTUNG**

Halten Sie sich strengstens an alle in diesem Handbuch enthaltenen Anforderungen sowie die Anforderungen bezüglich der Batterien und Ladegeräte (mit besonderem Augenmerk auf die Hinweise und Gefahren).

Der Hersteller übernimmt keine Haftung für Schäden an Personen oder Gegenständen, die sich aus Nichteinhaltung der oben genannten Vorschriften ergeben.

**HINWEIS:**

Vor Verwendung der Maschine, stellen Sie sicher, dass jede Komponente richtig positioniert ist.

**ACHTUNG**

Die Maschine darf nur von Personal verwendet werden, das entsprechend für die Verwendung geschult ist, das seine Fähigkeit unter Beweis gestellt hat und ausdrücklich für die Verwendung angewiesen wurde. Zum Schutz vor unbefugtem Gebrauch, die Maschine im Stillstand an einem Ort aufbewahren, der fremden Personen nicht zugänglich ist.

Der Einsatz der Maschine ist Minderjährigen untersagt.

Diese Maschine nicht für andere Verwendungen, als die ausdrücklich Vorgesehenen verwenden. Bewerten Sie die Art des Gebäudes, in dem die Maschine eingesetzt wird und halten Sie strikt die geltenden Regeln und Sicherheitsbedingungen ein.

**GEFAHR!**

Verwenden Sie die Maschine nicht an Orten, die nicht ausreichend beleuchtet sind, in explosionsgefährdeten Umgebungen, in Gegenwart von gesundheitsschädlichem Schmutz (Staub, Gas, usw.), auf Straßen oder öffentlichen Durchgängen und im Freien im Allgemeinen.

**ACHTUNG**

Der vorgesehene Temperaturbereich für die Verwendung der Maschine liegt zwischen + 4°C und + 35°C; die Maschine im Stillstand an einem trockenen, nicht-korrosiven Ort aufbewahren, wo die Temperatur zwischen + 10°C und + 50°C beträgt. Die vorgesehene Feuchtigkeit für die Maschine beträgt unter allen Umständen zwischen 30% und 95%.

**GEFAHR!**

Niemals Flüssigkeiten, Gase, trockene Pulver, Säuren und Lösungsmittel (z.B. Farbverdünner, Aceton, usw.), auch wenn verdünnt, brennbare oder explosive Stoffe (Benzin, Heizöl usw.) verwenden oder absaugen; Niemals brennende oder glühende Gegenstände absaugen.



**ACHTUNG**

Die Maschine darf nicht an Hängen oder auf Rampen von mehr als 2% Neigung verwendet werden. Bei kleinen Neigungen die Maschine nicht quer verwenden, die Maschine immer vorsichtig und ohne Umkehrungen handhaben. Beim Transport auf Rampen oder stärkeren Neigungen, maximale Sorgfalt aufbringen, um Kippen und/oder unkontrollierte Beschleunigung zu vermeiden. Verwenden Sie nur die langsamste Geschwindigkeit! Rampen und/oder Stufen ausschließlich mit angehobenem Bürstenkopf und Saugfuß bearbeiten.

Die Maschine NIEMALS an Neigungen parken.

**HINWEIS:**

Die Maschine sollte nie unbeaufsichtigt gelassen werden, ohne sie zuvor gegen versehentliche Bewegungen zu sichern und von Stromversorgung getrennt zu haben.

**GEFAHR!**

Während dem Gebrauch achten Sie auf Dritte, insbesondere auf Kinder in der Umgebung, in der die Maschine tätig ist.

**ACHTUNG**

Die Maschine darf nicht für den Transport von Personen/Gegenständen oder zum Ziehen von Gegenständen verwendet werden. Die Maschine nicht ziehen.

**HINWEIS:**

Die Maschine auf keinen Fall als Ablage für Gewichte verwenden. Lüftungsöffnungen und Wärmeabfuhr nicht behindern.

**ACHTUNG**

Sicherheitsvorrichtungen nicht entfernen, ändern und umgehen.

Verwenden Sie immer die persönliche Schutzausrüstung für die Sicherheit des Bedieners (sowohl während der Benutzung, als auch der Wartung der Maschine):

- Schürze oder Schutzanzug
- Rutschfeste und wasserdichte Schuhe
- Gummihandschuhe
- Brille und Gehörschutz
- Masken zum Schutz der Atemwege.

Vor Beginn der Arbeiten, Schmuck, Uhren, Krawatten und andere Gegenstände abnehmen, die zu schweren Verletzungen führen können.

Greifen Sie nicht zwischen bewegliche Teile

**HINWEIS:**

Verwenden Sie keine anderen Reinigungsmittel als die vorgesehenen und folgen Sie den Anweisungen in den entsprechenden Sicherheitsdatenblättern.

Es wird empfohlen, Reinigungsmittel an einem für Kinder unzugänglichen Ort aufzubewahren. Bei Kontakt mit den Augen sofort und mit viel Wasser abwaschen, bei Verschlucken, sofort einen Arzt aufsuchen.

Stellen Sie sicher, dass die Steckdosen für die Stromversorgung des Ladegerätes an ein geeignetes Erdungssystem angeschlossen sind und dass sie durch Leistungsschalter und Differenzschalter geschützt sind.

**GEFAHR!**

**Legen Sie keine Werkzeuge auf Batterien: Gefahr von Kurzschlüssen und Explosion.**  
**In Anwesenheit von besonders hohen Magnetfeldern, die mögliche Auswirkung auf die Steuerelektronik bewerten.**  
**Die Maschine niemals mit Wasserstrahlen reinigen.**

**HINWEIS:**

*Die gewonnenen Flüssigkeiten, die Reinigungsmittel, Desinfektionsmittel, Wasser, organische und anorganische Stoffe enthalten, die während der Arbeitsphasen gewonnen wurden, müssen gemäß den geltenden Gesetzen entsorgt.*

**HINWEIS:**

*Vor jedem Gebrauch die Maschine überprüfen, insbesondere sicherstellen, dass die Batterieladekabel und Stecker in gutem Zustand und sicher zu bedienen sind.*  
*Wenn sie sich nicht in gutem Zustand befinden, die Maschine auf keinen Fall verwenden, bevor nicht ein autorisierter Techniker diese repariert hat.*

**HINWEIS:**

*Den Saugmotor sofort ausschalten, wenn Sie Austreten von Schaum oder Flüssigkeiten bemerken.*  
*Die Maschine nicht auf textilen Bodenbelägen wie Teppichen, usw. verwenden.*  
*Die Verwendung von Wachsen, schäumenden Reinigungsmitteln oder Verteilung entlang von Rohren kann zu schweren Problemen an der Maschine führen oder deren Rohre verstopfen.*

**ACHTUNG**

**Im Falle einer Störung und/oder Fehlfunktion der Maschine, schalten Sie sie sofort aus (von der Netzstromversorgung oder Batterien trennen) und führen Sie keine Arbeiten an ihr aus.**  
**Wenden Sie sich an den technischen Kundendienst des Herstellers.**

## 2.2 TECHNISCHER KUNDENDIENST

**GEFAHR!**

Alle Wartungs- oder Austauscharbeiten an Zubehörteilen müssen an einem angemessen beleuchteten Ort durchgeführt werden und erst nachdem die Maschine von der Stromversorgung durch Ausstecken des Batterieanschlusses getrennt wurde.

**HINWEIS:**

Jegliche Art von Eingriffen an der elektrischen Anlage und alle Wartungs- und Reparaturarbeiten (insbesondere die nicht ausdrücklich in diesem Handbuch beschriebenen) nur von Fachpersonal, spezialisiert auf dieses Gebiet und unter Beachtung der einschlägigen Sicherheitsnormen durchführen lassen.



Es ist nur die Verwendung von ORIGINALERSATZTEILEN erlaubt, die ausschließlich von dem Hersteller geliefert werden, da nur diese die Gewissheit bieten, dass das Gerät sicher und störungsfrei betrieben werden kann.

Verwenden Sie keine Teile als Ersatzteile, die von anderen Maschinen oder anderen Kits entfernt wurden.

Nicht warten, bis die Komponenten abgenutzt sind; Ersetzen einer Komponente zu gegebener Zeit bedeutet eine bessere Funktion der Maschine und gleichzeitig eine Einsparung, indem weitere Schäden vermieden werden.

Der Hersteller bietet seinen Kunden den eigenen Kundendienst, um sämtliche Fragen in Bezug auf die Nutzung und Wartung der Maschine zu beantworten.

Mögliche Eingriffsanfragen müssen nach sorgfältiger Analyse der Probleme und deren Ursachen gemacht werden.

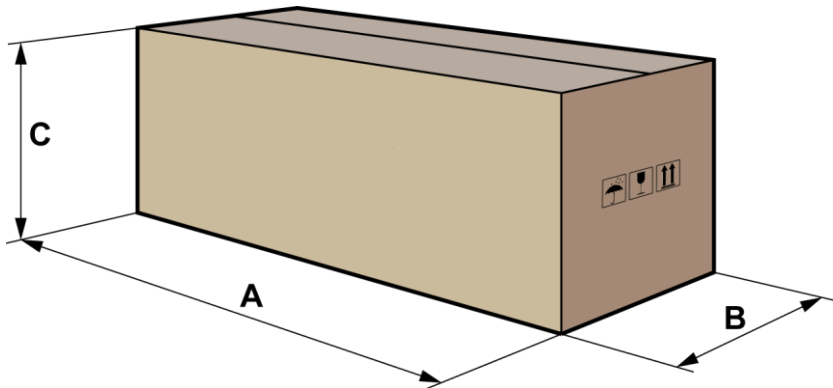
Im Falle von schriftlichen Anfragen geben Sie bitte in der Nachricht die folgenden Daten an:

- Maschinenmodell
- Seriennummer
- Die Einzelheiten der gefundenen Mängel
- Die durchgeführten Kontrollen
- Die Einstellungen und deren Auswirkungen
- Alle anderen Informationen, die als nützlich erachtet werden

Eine direkte Anfrage an den Hersteller mit der folgenden E-Mail: [info@cleanfix.com](mailto:info@cleanfix.com)

## 3 INFORMATIONEN ÜBER DIE HANDHABUNG

### 3.1 ABMESSUNGEN UND GEWICHT DER VERPACKUNG



<b>Gewicht:</b>	38 kg
<b>Inhalt:</b>	0,22 m <sup>3</sup>
<b>A</b>	1250 mm
<b>B</b>	510 mm
<b>C</b>	520 mm




### 3.2 HEBEN UND TRANSPORT DER VERPACKUNG



**ACHTUNG**

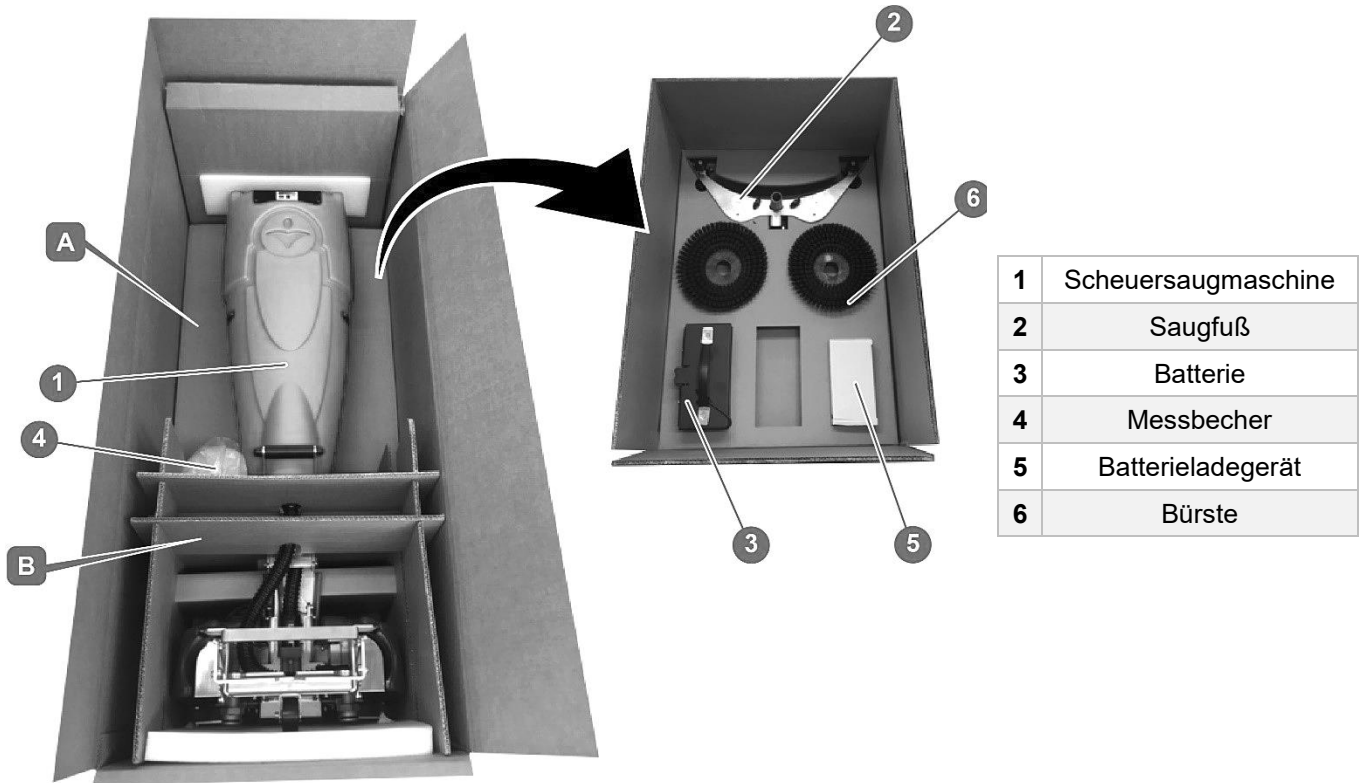
Bei allen Hebevorgängen oder dem Transport sicherstellen, dass die verpackte Maschine fest verankert ist, um versehentliches Umkippen oder Fallen zu vermeiden.

Das Be- und Entladen von Kraftfahrzeugen muss bei ausreichender Beleuchtung durchgeführt werden. Die verpackte Maschine muss durch geeignete Mittel bewegt werden, dabei darauf achten, die Verpackung an keinem Punkt zu beschädigen/anzuschlagen, die Verpackung nicht umdrehen und die erforderliche Sorgfalt bei dem Aufsetzen auf dem Boden anwenden.

Symbole auf der Verpackung	
	<b>Zerbrechlich, mit Vorsicht handhaben.</b> Gibt an, dass der Inhalt der Verpackung zerbrechlicher ist und mit äußerster Vorsicht gehandhabt werden muss.
	<b>Vor Feuchtigkeit schützen.</b> Gibt an, dass das Paket an einem trockenen Ort aufbewahrt werden muss.
	<b>Oben.</b> Zeigt die korrekte vertikale Position der Verpackung an.

### 3.3 KONTROLLE BEI DER LIEFERUNG

Bei der Lieferung der Ware (Maschine, Batterie oder Ladegerät) durch den Transportbetrieb, sorgfältig die Vollständigkeit der Verpackung und des Inhalts überprüfen. Wenn letzteres beschädigt worden ist, weisen Sie den Transportarbeiter darauf hin und reservieren Sie in schriftlicher Form (auf dem Dokument die Aufschrift „reserviert“ auswählen) den Anspruch auf Ersatzleistung, vor der Annahme der Ware. Der Inhalt der Packung, sobald geöffnet, ist wie folgt:



### 3.4 AUSPACKEN

Zum Auspacken gemäß folgendem Ablauf vorgehen:

- 1) Den Messbecher entfernen **4**;
- 2) Die obere Schablone entfernen **B**;
- 3) Die Maschine am Griff anfassen und in die vertikale Position bringen;
- 4) Die Maschine aus der Verpackung nehmen.
- 5) Die Schachtel entfernen **A**



**HINWEIS:**

*Bewahren Sie alle Verpackungselemente auf, da sie zum Schutz der Maschine und der Zubehörteile bei einem späteren Transport an einen anderen Ort oder zu dem zugelassenen Kundendienst nützlich sein könnten.*

*Andernfalls muss die Verpackung gemäß den Vorgaben der geltenden Gesetze entsorgt werden.*

### 3.5 MONTAGE DER MASCHINE NACH DEM AUSPACKEN

**GEFAHR!**

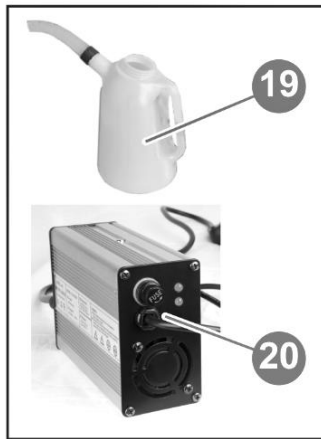
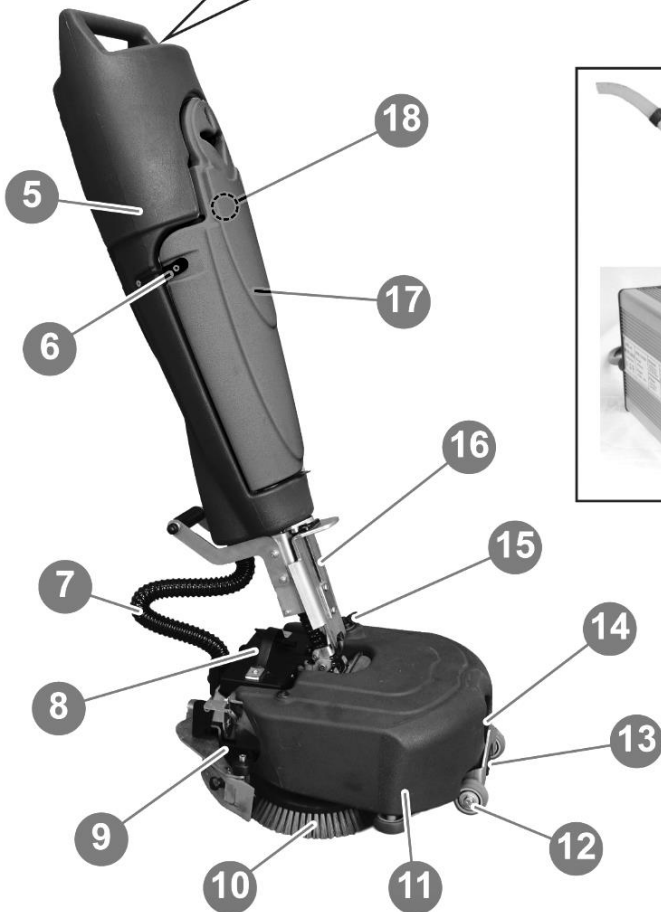
Alle nachfolgend beschriebenen Vorgänge müssen in auf angemessene Weise beleuchteten Umgebungen durchgeführt werden und nur mit von der Maschine getrennter Batterie.

Nach dem Auspacken der Maschine müssen die im Folgenden beschriebenen Montagearbeiten durchgeführt werden (siehe die entsprechenden Abschnitte von Kapitel 5 für eine detaillierte Beschreibung dieses Vorgangs):

- 1) Die Bürsten anbringen.
- 2) Den Saugfuß anbringen und überprüfen, dass er gut befestigt und an mit dem Saugrohr verbunden ist.
- 3) Führen Sie einen kompletten Ladezyklus durch.
- 4) Legen Sie die Batterie in das Fach und stecken Sie den Stecker ein.

# 4 TECHNISCHE INFORMATIONEN

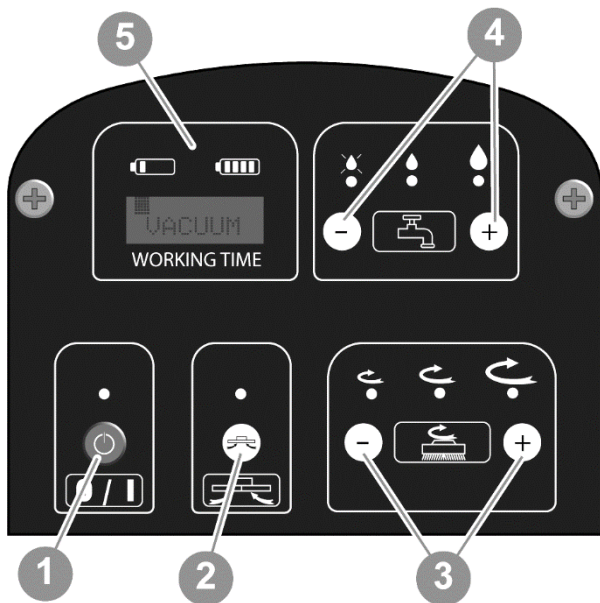
## 4.1 ALLGEMEINE BESCHREIBUNG DER KOMPONENTEN



1	ON/OFF Taste
2	Kontrolllampe der Stromversorgung
3	Bürste / Bürste+Wasser Taste
4	Absaugtaste
5	Griff
6	Befestigungsklammern Auffangbehälter
7	Saugrohr
8	Batterie
9	Saugfuß
10	Bürste
11	Frischwassertank
12	Transporträder
13	Ablasstopfen
14	Saugmotorlüfter
15	Füllstopfen
16	Hebel zur Verriegelung/Entriegelung des Griffs
17	Schmutzwassertank
18	Saugfilter
19	Messbecher
20	Batterieladegerät



## 4.2 SCHALTAFEL (AB VERSION 4)



N	FUNKTION	BESCHREIBUNG
1	ON/OFF	Hauptschalter zum Ein- und Ausschalten der Maschine
2	Absaugung	Aktiviert oder deaktiviert die Absaugfunktion
3	Einstellung der Bürstengeschwindigkeit	Durch Drücken der Tasten + oder – wird die Bürstengeschwindigkeit erhöht oder verringert
4	Regulierung der Lösung	Durch Drücken der Tasten + oder – wird die Menge des Reinigungsmittels erhöht oder verringert
5	Displayanzeige der Batterieladung	Das Display zeigt den Ladezustand der Batterie an

### 4.2.1 EINSTELLUNG DER SAUGLEISTUNG

Durch gleichzeitiges, 5 Sekunden langes Drücken der Tasten 1 und 2 erscheint im Display 5 das Wort „VACUM“ unter den Anzeigefeldern des Ladezustands der Batterie.

Durch Drücken der Tasten 3 ist es möglich, die Saugleistung der Maschine zu erhöhen oder zu verringern; diese Einstellung wird im Display 5 angezeigt.

Zum Speichern der ausgewählten Leistungsstufe den Hauptschalter 1 betätigen und die Maschine ausschalten.

Beim Einschalten, durch Drücken der Taste 1, wird auf dem Display 5 die gespeicherte Einstellung der Saugleistung angezeigt.

## 4.3 ABMESSUNGEN UND TECHNISCHE DATEN



Beschreibung	UM	Wert
Versorgung	V	36
Leistung	m <sup>2</sup> /h	1200
Reinigungsstrecke	cm	400
Breite des Saugfuß	cm	450
Durchmesser Bürste	mm	2 x 200
Geschwindigkeit Bürste	rpm	210
Bodendruck	Kg	22
Bürstenleistung	W	2 x 36/120
Saugleistung	W	36/300
Kapazität Lösung/Rückgewinnung	Liter	3/5
Geräuschpegel	db	66

Die Werte sind in Zentimetern angegeben.



## 5 VERWENDUNG DER MASCHINE

### 5.1 VORBEREITUNG DER MASCHINE

**GEFAHR!**

Alle Wartungs- oder Austauscharbeiten an Zubehörteilen müssen an einem angemessen beleuchteten Ort durchgeführt werden und erst nachdem die Maschine von der Stromversorgung durch Ausstecken des Batterieanschlusses getrennt wurde.

**ACHTUNG**

Vor Beginn der Arbeiten rutschfeste Schuhe, Handschuhe und andere persönliche Schutzausrüstung verwenden, die vom Hersteller des zu verwendenden Reinigungsmittels angegeben wird oder durch die Umgebung in welcher gearbeitet wird, erforderlich ist.

**HINWEIS:**

Führen Sie vor Beginn der Arbeiten die nachfolgend beschriebenen Schritte durch (siehe die jeweiligen Abschnitte für eine detaillierte Beschreibung dieser Verfahren).

- 1) Befestigen Sie die Bürsten oder die Treibteller (mit Schleifscheibe) des entsprechenden Typs für die Oberfläche und durchzuführende Arbeit.
- 2) Bringen Sie den Saugfuß an, stellen Sie sicher, dass er gut befestigt und an das Saugrohr verbunden ist und dass die Sauglippen keine übermäßige Abnutzung aufweisen.
- 3) Füllen Sie den Frischwassertank mit sauberem Wasser und nicht schäumendem Reinigungsmittel in einer geeigneten Konzentration auf (den mitgelieferten Messbecher verwenden).
- 4) Überprüfen Sie den Ladezustand der Batterie und, falls erforderlich, aufladen.

**HINWEIS:**

Um Gefahren zu vermeiden, empfehlen wir, dass Sie sich mit den Bewegungen der Maschine vertraut machen, indem Sie sie auf einer großen Oberfläche ohne Hindernisse testen.

Für beste Ergebnisse in Bezug auf Sauberkeit und Lebensdauer des Gerätes ein paar einfache, aber wichtige Verfahren beachten:

- Den Arbeitsbereich festlegen und möglicher Hindernisse beseitigen; Wenn die Oberfläche sehr groß ist, in rechteckigen angrenzenden und parallel zueinander liegenden Bereichen arbeiten.
- Wählen Sie eine gerade Arbeitsfläche aus und beginnen Sie die Arbeit von dem am weitesten entfernten Bereich, um zu vermeiden, dass die Bürste bereits saubere Bereiche durchläuft.

## 5.2 AUFLADEN DER BATTERIE

- 1) Das Verlängerungskabel der Batterie **1** an den Stecker des Ladegerätes **2** anschließen.
- 2) Das Ladegerät an eine Steckdose anschließen und aufladen, solange die rote LED auf dem Ladegerät **2** eingeschaltet bleibt.
- 3) Wenn die grüne LED auf dem Ladegerät **2** aufleuchtet, bedeutet dies, dass das Aufladen abgeschlossen ist.
- 4) Den Stecker des Ladegerätes **2** von dem Verlängerungskabel der Batterie **1** trennen.



## 5.3 EINBAU UND AUSBAU DER BÜRSTE

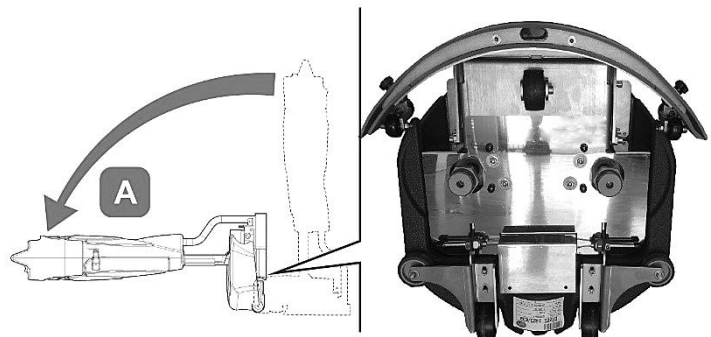


### ACHTUNG

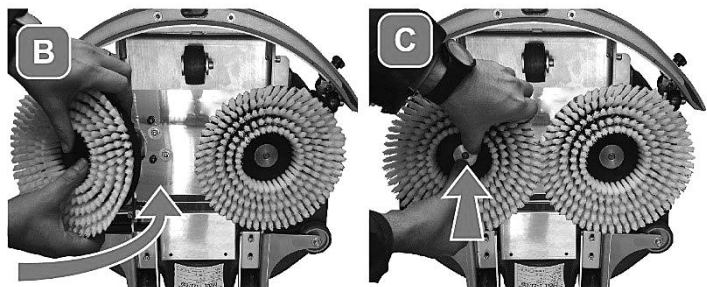
Immer mit Bürsten oder Treibtellern mit Schleifscheibe arbeiten, die perfekt an der Maschine installiert sind.

### Einbau:

- 1) Den Griff mit dem entsprechenden Verriegelungshebel blockieren.
- 2) Den Griff fassen und auf ihn einwirken, um den Vorderteil der Maschine zu heben, indem er zurück gedreht wird (**A**).
- 3) Die (**B**) Bürsten in die entsprechenden Stifte einsetzen und bis zum Anschlag drücken (**C**).



Für den Ausbau, den Vorgang in umgekehrter Reihenfolge wie in Punkt 3 beschrieben durchführen.



### HINWEIS:

Für den Einbau/Ausbau der Treibteller denselben Vorgang durchführen.



### ACHTUNG





**ERSETZEN** Sie die Bürsten/Schleifscheiben bevor sich die Länge der Borsten der Bürste oder die Dicke der Schleifscheiben auf unter 1 cm reduziert.

Die Arbeit mit zu abgenutzter Bürste oder mit zu dünner Schleifscheibe kann die Maschine und den Boden beschädigen.

Überprüfen Sie regelmäßig vor Beginn der Arbeiten den Verschleiß dieser Komponenten.

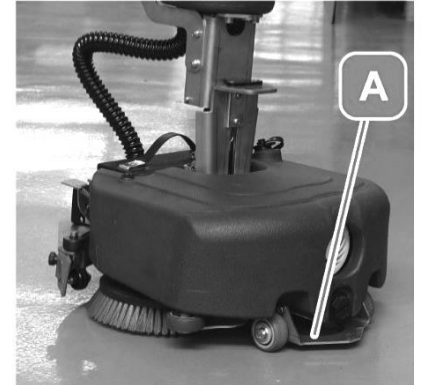
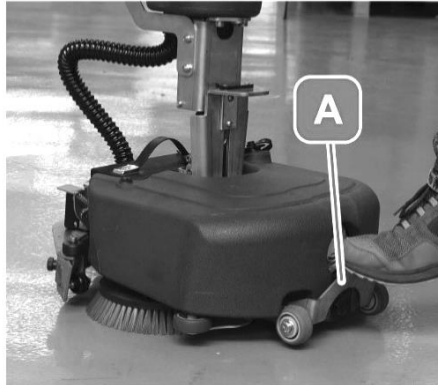
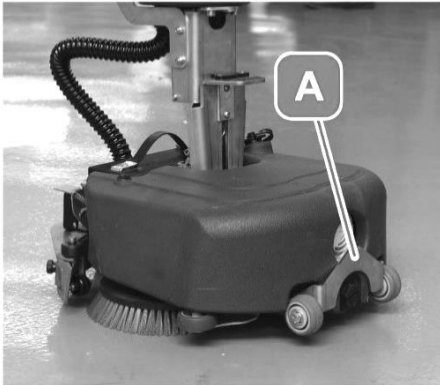
5.3.1 ARTEN VON BÜRSTEN UND PADS

Die Maschine wird mit vier verschiedenen Arten von Bürsten geliefert, die sich je nach Eigenschaften, Zusammensetzung und Abrasivität unterscheiden, entsprechend der Art des Bodens oder der speziellen beabsichtigten Anwendung.

N	Bild	Name	Beschreibung
1		<b>SCHRUBBÜRSTE</b>	Kann zum Waschen von harten Oberflächen, wie Beton, Ziegel, Klinker, Porphy, usw. verwendet werden.
2		<b>TREIBTELLER</b>	Bedeckt mit einem Klettband und einer Schwammscheibe (Pad). Der Abrasivität des Schwamms kann je nach Farbe variieren: Von weiß (weich) bis schwarz (sehr scheuernd). Verwenden Sie die Art von Schwamm je nach Art des Bodens, zum Beispiel: <ul style="list-style-type: none"> <li>· Parkett - weiße oder gelbe Scheibe;</li> <li>· PVC - blau oder rot;</li> <li>· Beton oder Wachs - braun oder schwarz.</li> </ul>
3		<b>SCHRUBBÜRSTE 5K</b>	Aus Fasern mit unterschiedlichen Durchmessern von Borsten (0,1-0,6 mm). Kann auch ohne Reinigungsmittel auf behandelten oder Oberflächen aus Holz verwendet werden. Mit der Mischung von Borsten kann sie auch nur verwendet werden, um die Böden zu polieren.
4		<b>SILIZIUM-CARBID-BÜRSTE</b>	Bestehend aus Kohlefaser, kann sie nur im Fall von schweren Reinigungen verwendet werden, beispielsweise auf den Fliesen von Großküchen, Produktionsabteilungen mit Werkzeugmaschinen, Gießereien usw. Unter Verwendung eines geeigneten Reinigungsmittels, kann sie verwendet werden, um fetten Bodensatz oder Schmutzschichten aus Kalkstein, pflanzlich oder tierisch (Fett) zu entfernen. <b>Achtung: Die Bürste Tynex <u>darf NICHT auf weichen Böden verwendet werden</u> (wie Parkett, Marmor, PVC usw).</b>

N	Bild	Name	Beschreibung
1		PAD BLAU	<b>LEICHTE REINIGUNG</b> Leichte Reinigung und Sprühreinigung.
2		PAD GRÜN	<b>ZWISCHENREINIGUNG</b> Scheibe für die Beseitigung oberflächlicher Wachsschichten und zur Vorbereitung des Bodens für nachfolgende Behandlungen. Feuchte Verwendung.
3		PAD ROT	<b>SPRÜHPOLITUR</b> Für eine häufige Verwendung auf verhältnismäßig sauberen Böden. Reinigt auch im Trockenverfahren und poliert, indem sie eventuelle Schlieren beseitigt.

## 5.4 VERSCHIEBEN DER MASCHINE



Durch Drücken und Drehen des vorderen Hebels „A“ bei ausgeschalteter Maschine stützt sich die Maschine auf die drei Räder und hebt die Bürsten vom Boden an. In dieser Phase ist es möglich, die Maschine wie in der Arbeitsphase zu versetzen, ohne den Griff zu verriegeln.



### ACHTUNG

Bei der Versetzung darf der Griff nicht verriegelt und die Maschine nicht auf die Vorderräder gestützt sein. Diese falsche Steuerung kann den Mechanismus zur Verriegelung des Griffs beschädigen; die Neigung des Frischwassertanks kann ein Auslaufen des Reinigungsmittels aus dem Tank selbst verursachen.

## 5.5 LAGERUNG

Für die Lagerung der Maschine muss der Hebel zur Verriegelung/Entriegelung des Griffs gesenkt werden. Sicherstellen, dass die Maschine auf den drei Rädern am Boden aufliegt (nicht auf den Bürsten) und der Hebel „A“ wie bei der Versetzung der Maschine in horizontaler Position steht.



### ACHTUNG

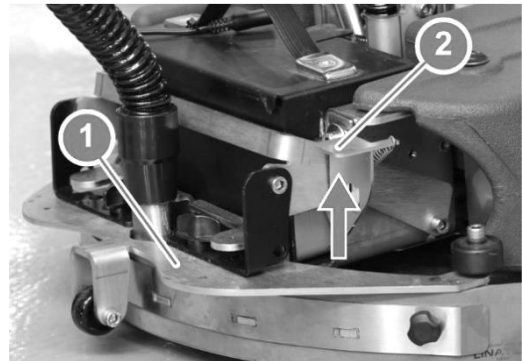
Die Maschine nicht mit auf dem Boden aufliegenden Bürsten einlagern, das Gewicht könnte die Borsten verformen und ihre Leistung beeinträchtigen.



## 5.6 VERRIEGELUNG/ENTRIEGELUNG ZUM ANHEBEN DES SAUGFUSSES

Beim Anheben des Saugfußes vom Boden mittels der Platte „1“ wird der Rastfeststeller „2“ ausgelöst, der es dem Saugfuß ermöglicht, in vom Boden angehobener Position zu bleiben.

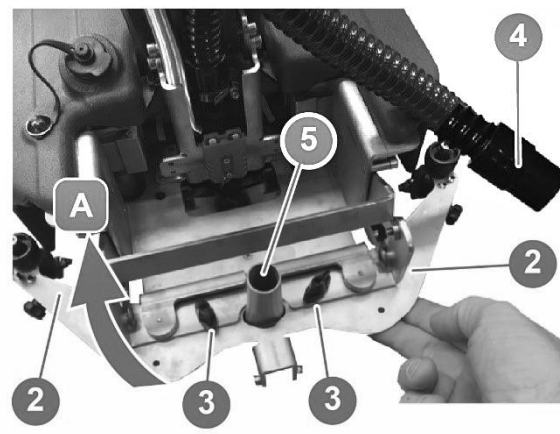
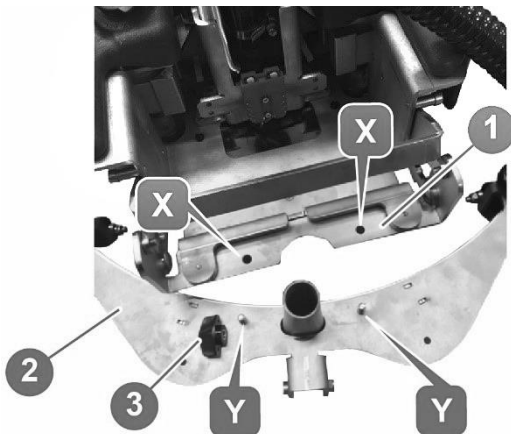
Um den Saugfuß erneut auf den Boden aufzulegen, den Rastfeststeller „2“ anheben und freilegen.



## 5.7 EINBAU UND AUSBAU DES SAUGFUSSES

### Einbau:

- 1) Den Halter 1 des Saugfußes in die hohe Position A positionieren
- 2) Den Saugfuß 2 auf die Löcher X in der entsprechenden Halterung 1 einsetzen.
- 3) Die Drehknöpfe 3 energisch anziehen, um den Saugfuß 2 an der Halterung 1 zu befestigen.
- 4) Das Saugrohr 4 in die Muffe 5 einsetzen.

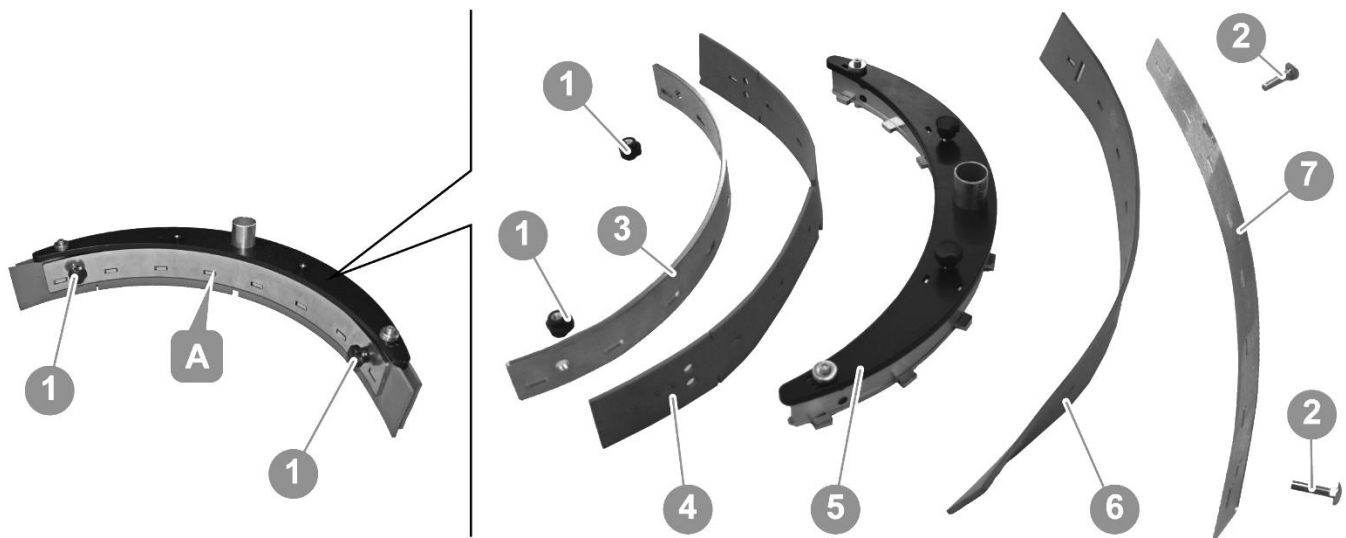


### Ausbau:

- 1) Den Halter 1 des Saugfußes in die hohe Position A positionieren
- 2) Das Saugrohr 4 von der Muffe 5 trennen.
- 3) Die Drehknöpfe 3 zur Befestigung des Saugfußes 2 am Halter 1 abschrauben.
- 4) Den Saugfuß 2 entfernen.

## 5.8 AUSTAUSCH DER GUMMILIPPE DES SAUGFUSSES

- 1) Den Saugfuß **A** aus seinem Sitz ausbauen (siehe vorherigen Abschnitt).
- 2) Die hinteren Knöpfe **1** vollständig abschrauben und die Stifte **2** entfernen.
- 3) Die Befestigungsstreifen **3-7** der Lippen **4-6** des Saugfußes entfernen.
- 4) Die Gummilippen **4-6** vom Körper **5** des Saugfußes entfernen, indem sie von einem Ende gezogen werden.
- 5) Um die Gummilippen auszutauschen, den Vorgang in umgekehrter Reihenfolge durchführen, startend mit der vorderen Lippe **6**.
- 6) Die rechteckigen Öffnungen auf den Lippen mit Sitzen auf dem Körper **5** des Saugfußes einlassen.
- 7) Die Lippen **4-6** und die Befestigungsstreifen **3-7** wieder anbringen
- 8) Die Stifte **2** einsetzen und den gesamten Block mit den Knöpfen **1** befestigen.



### ACHTUNG

Die vordere Gummilippe unterscheidet sich von der hinteren durch das Vorhandensein von Kerben für den Wasserdurchlauf.  
Die Bänder sind gleich.

## 5.9 AUFFÜLLEN UND ENTLLEEREN DES FRISCH-/SCHMUTZWASSERTANKS



### HINWEIS:

Die Temperatur des Wassers oder des Reinigungsmittels darf nicht über 50°C liegen.  
Bei jeder Befüllung des Frischwassertanks, den Schmutzwassertank immer entleeren.

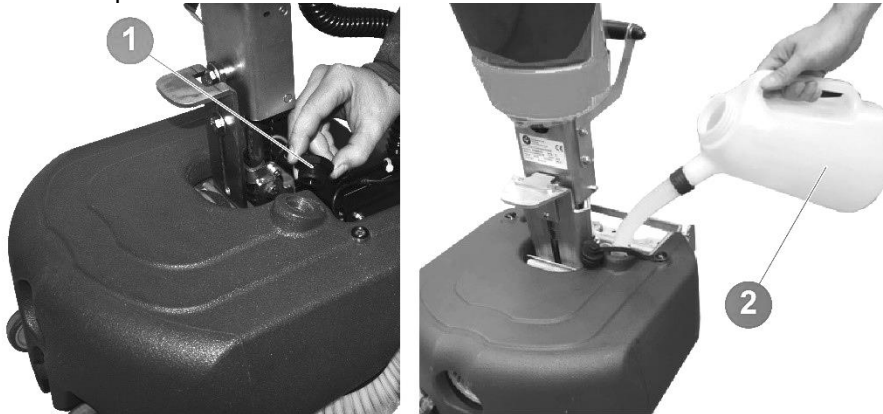


### ACHTUNG

Verwenden Sie ausschließlich Produkte, die für den Boden und zu entfernenden Schmutz geeignet sind.

**Auffüllen des Frischwassertanks:**

- 1) Den Verschlussstopfen entfernen **1**.
- 2) Geben Sie die erforderliche Menge des chemischen Produktes in den Tank, unter Berücksichtigung des prozentualen Anteils (%) des Lieferanten, bezüglich der vollen Tankkapazität, die auf dem Produktdatenblatt angegeben ist.
- 3) Mit dem Messbecher **2** das Wasser in die Einfüllöffnung geben.
- 4) Den Tank mit dem entsprechenden Verschluss schließen **1**.

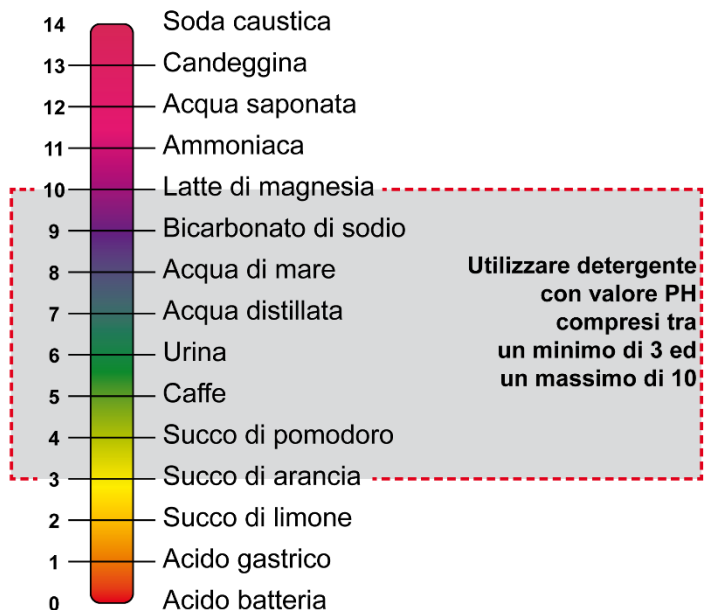


**ACHTUNG**

Verwenden Sie immer nicht schäumende Reinigungsmittel (Schaumhemmend). Die Verwendung von anderen chemischen Produkten, (wie Natriumhypochlorit, Oxidationsmittel, Lösungsmittel oder Kohlenwasserstoffe) können die Maschine beschädigen oder zerstören.

Die Maschine wurde zur Verwendung mit nicht-schäumenden und biologisch abbaubaren Reinigungsmitteln, spezifisch für die Bodenreinigung entwickelt.

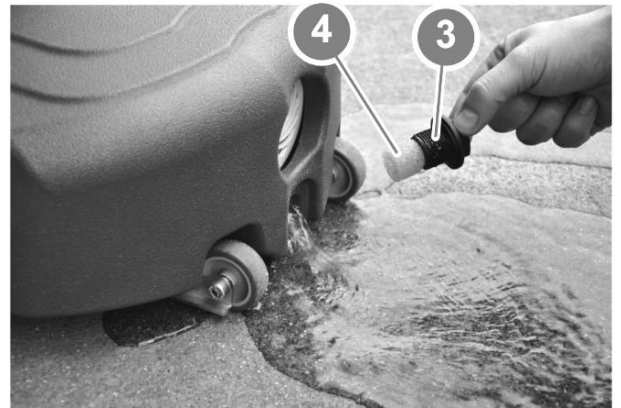
**Beachten Sie die Sicherheitshinweise im entsprechenden Abschnitt und auf dem Reinigungsmittelbehälter.**





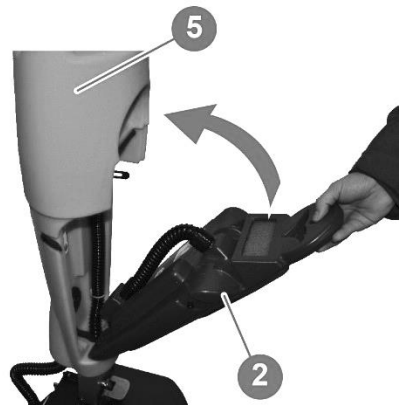
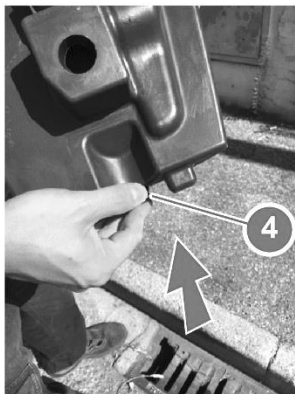
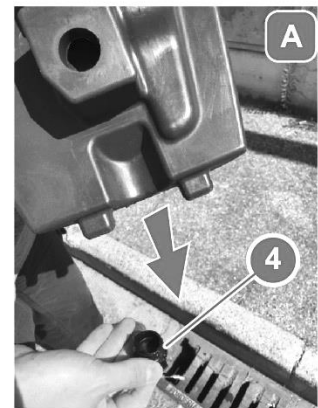
**Entleerung:**

- 1) Den Ablassstopfen **3** abschrauben, zusammen mit dem Filter **4**, der sich in dem unteren Bereich des Tanks befindet.
- 2) Warten, bis der Tank vollständig entleert ist.
- 3) Den Ablassstopfen **3** wieder fest anschrauben.



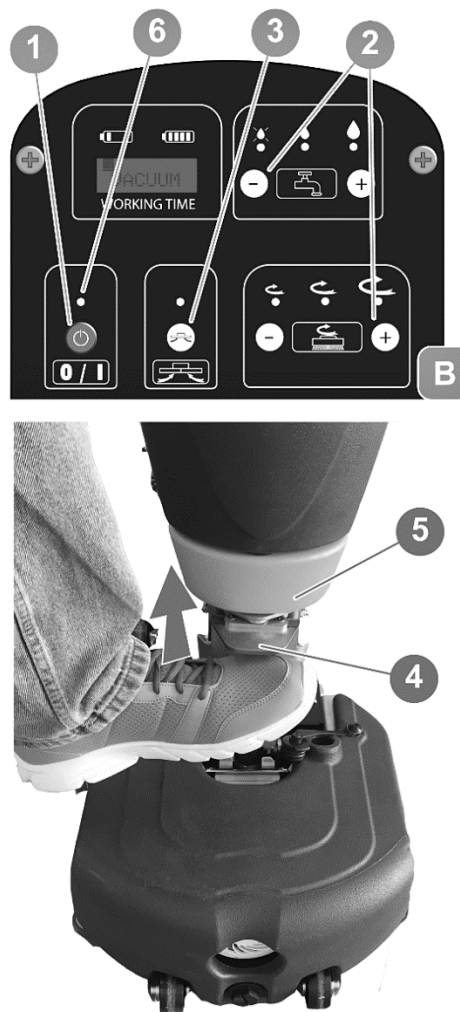
**5.10 ABLASS DES SCHMUTZWASSERTANKS**

- 1) Die Maschine an einen geeigneten Ort für den Ablass von Schmutzwasser schieben, bevorzugt in der Nähe eines Abwasserablaufs (**die nationalen Vorschriften für die Entsorgung von Abwasser beachten**).
- 2) Die Befestigungsklammer **1** lösen
- 3) Den Tank **2** entfernen
- 4) Das Rohr **3** aus seinem Sitz trennen.
- 5) Den unteren Stopfen abschrauben **4**
- 6) Das Abwasser in den Abwasserablauf laufen lassen, bis zur vollständigen Entleerung des Tanks **2**
- 7) Den unteren Stopfen **4** anschrauben
- 8) Das Rohr **3** in seinen Sitz einsetzen, auf die korrekte Position, die in dem Bild gezeigt wird, achten.
- 9) Den Tank **2** wieder richtig im Griff **5** positionieren.
- 10) Die Befestigungsklammer **1** einhaken



## 5.11 BETRIEB DER MASCHINE

- 1) Sicherstellen, dass die Tasten der Schalttafel ausgeschaltet sind:
  - Schalttafel A: Position **O**;
  - Schalttafel B: Kontrolllampen aus
- 2) Den Saugfuß in die niedrige Position bringen.
- 3) Den Hebel **4** anheben, um den Griff **5** zu lösen.
- 4) Die Maschine durch die ON/OFF - Taste **1** mit Strom versorgen (Position **—**) (die LED **6** leuchtet).
- 5) Die Bürsten und die Ausgabe der Lösung (Wasser + Reinigungsmittel) mit der Taste **2** (Position **—**) starten.
- 6) Die Absaugung mit der Taste **3** (Position **—**) betätigen.
- 7) Reinigen Sie den Boden, gehen Sie dabei langsam voran und begleiten Sie den Vorschub der Maschine durch die Bewegung der Bürsten.



### ACHTUNG

Denken Sie daran, den Saugfuß vor dem Zurückgehen zu heben, um Schäden am Saugfuß zu verhindern.



### HINWEIS:

Die Maschine ist mit einem Sicherheitssystem ausgestattet, das den Motor stoppt und so eine Überladung vermeidet, falls die ON/OFF Taste wiederholt und in kurzen Abständen gedrückt wird. Zur Wiederherstellung des normalen Betriebs müssen Sie die Maschine neu starten.

## 5.12 ARBEITSPHASE

### 5.12.1 VORBEREITUNGEN UND HINWEISE

Befreien Sie die zu behandelnde Oberfläche (mit den entsprechenden Werkzeugen wie Staubsauger, Kehrmaschinen, usw.) von freiliegenden festen Rückständen. Wenn Sie diese vorbereitenden Arbeiten nicht durchführen, könnte der Schmutz den korrekten Betrieb des Saugfußes behindern und das perfekte Trocknen beeinträchtigen. Diese Maschine darf nur von ausgebildetem Personal gesteuert werden.

**ACHTUNG**

Nicht den Luftdurchgang in dem Gitter des Kühllüfters des Motors versperren.

### 5.12.2 DIREKTE REINIGUNG ODER FÜR LEICHT VERSCHMUTZTE OBERFLÄCHEN

Waschen und Trocknen in einem Durchgang.

Die Maschine vorbereiten und verwenden, wie in Abschnitt 0 angegeben.

**HINWEIS:**

Die Verwendung der Maschine ohne Reinigungslösung könnte den Boden beschädigen.

### 5.12.3 INDIREKTE REINIGUNG ODER FÜR SEHR VERSCHMUTZTE OBERFLÄCHEN

Waschen und Trocknen in verschiedenen Durchgängen.

Die Maschine vorbereiten wie in Abschnitt 0 angegeben.

**Erster Arbeitsschritt:**

Das Waschen wie in dem Abschnitt 0 durchführen, jedoch ohne das Trocknen des Bodens.

Lassen Sie die Reinigungslösung auf den Schmutz einwirken, sowie in den Informationen des verwendeten Reinigungsmittels angegeben.

**Zweiter Arbeitsschritt:**

Wie in dem vorigen Abschnitt angegeben vorgehen, um auch die Trocknung des Bodens durchzuführen.

**HINWEIS:**

Die Verwendung der Maschine ohne Reinigungslösung könnte den Boden beschädigen.

### 5.12.4 ARBEITSSCHRITTE NACH DEM WASCHEN

- 1) Die Ausgabe des Reinigungsmittels schließen.
- 2) Nachdem die Oberfläche von eventuellen leichten Wasserrückständen vollständig getrocknet ist, einige Sekunden warten, um den Saugfuß anzuheben und den Saugmotor auszuschalten.
- 3) Den Tank an einem geeigneten Ort zum Ablass bringen.
- 4) Die Tanks entleeren und reinigen (siehe Abschnitte 5.9 und 5.10).
- 5) Die Maschine mit der ON/OFF Taste ausschalten.
- 6) Den Griff mit dem entsprechenden Verriegelungshebel blockieren.
- 7) Bei Bedarf, die Batterie aufladen.

## 6 WARTUNG



### GEFAHR!

Alle Wartungs- oder Austauscharbeiten an Zubehörteilen müssen an einem angemessen beleuchteten Ort durchgeführt werden und erst nachdem die Maschine von der Stromversorgung durch Ausstecken des Batterieanschlusses getrennt wurde.



### HINWEIS:

Eingriffe an der elektrischen Anlage und alle Wartungs- und Reparaturarbeiten (insbesondere die nicht ausdrücklich in diesem Handbuch beschriebenen) nur bei zugelassenen Kundendienstzentren oder von technischem Fachpersonal, spezialisiert auf dieses Gebiet und unter Beachtung der einschlägigen Sicherheitsnormen durchführen lassen.

Die regelmäßige Wartung der Maschine, unter sorgfältiger Beachtung der Herstelleranweisungen, garantiert eine bessere Leistung und eine längere Lebensdauer.

### 6.1 FRISCH- UND SCHMUTZWASSERTANK

Die beiden Tanks wie in den entsprechenden Abschnitten 5.9 und 5.10 beschrieben entleeren.

Den festen Schmutz entfernen und den Tank bis zur gänzlichen Beseitigung von allem Schmutz auffüllen und entleeren.

Für den Vorgang ein Waschrohr oder ähnliches verwenden und nur den Innenbereich des Tanks waschen.



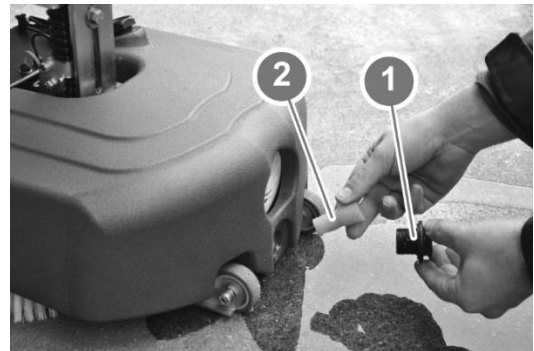
### ACHTUNG

Warmwasser über 50°, Hochdruckreiniger oder zu kräftige Spritzer können die Tanks und die Maschine beschädigen.

Lassen Sie die Verschlüsse der Tanks offen (nur mit der Maschine in Stillstand), damit sie trocknen können, um so die Bildung von schlechten Gerüchen zu vermeiden.

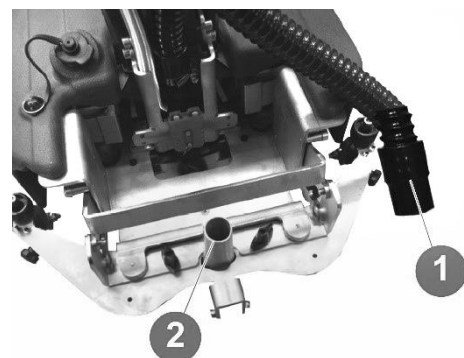
### 6.2 FILTER DES FRISCHWASSERTANKS

- 1) Für die Reinigung des Filters der Reinigungslösung den Stopfen **1** und den Filter **2** entfernen.
- 2) Nachdem sie gereinigt wurden, den Filter **2** wieder in seinen Sitz einsetzen und den Stopfen **1** erneut anschrauben.



### 6.3 SAUGROHR

- 3) Das Saugrohr **1** von dem Saugfuß **2** entfernen.
- 4) Nun kann das Rohr **1** von Verstopfung gereinigt und befreit werden.
- 5) Nach Abschluss der Reinigung das Rohr **1** fest in den Körper des Saugfußes **2** einsetzen.



## 6.4 SAUGFUSS



### ACHTUNG

Den Saugfuß nicht mit bloßen Händen anfassen, Handschuhe und Schutzkleidung für diese Art von Arbeiten tragen.

Entfernen Sie den Saugfuß von der Maschine und reinigen Sie ihn unter fließendem Wasser mit einem Schwamm oder einer Bürste.

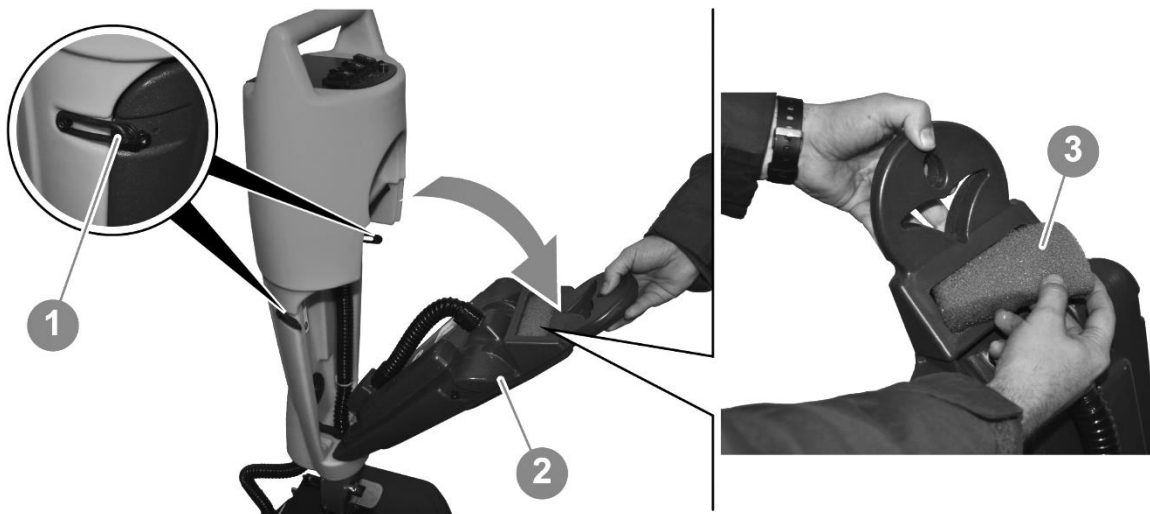
Kontrollieren Sie die Wirksamkeit und die Abnutzung der Gummilippen in Kontakt mit dem Boden.

Diese haben die Aufgabe, den Film von Reinigungsmittel und Wasser auf dem Boden abzuschaben und den Teil der Oberfläche zu trennen, um eine maximale Senkung des Saugmotors zu erhalten: Auf diese Weise ist die Trocknung der Maschine perfekt.

Durch kontinuierliches Arbeiten auf diese Weise neigt die scharfe Kante der Lippe dazu rund zu werden oder sich zu verschlechtern und die perfekte Trocknung zu beeinträchtigen. Dann müssen die Lippen des Saugfußes ausgetauscht werden. Bei Bedarf die Lippen drehen, um die anderen scharfen Kanten zu verbrauchen oder andere neue einbauen (siehe Abschnitt 0).

## 6.5 SAUGFILTER

- 1) Die Befestigungsklammer 1 lösen
- 2) Den Tank 2 entfernen
- 3) Den Filter 3 aus seinem Sitz entfernen und unter fließendem Wasser waschen.
- 4) Nach Abschluss der Reinigung den Filter 3 wieder in seinen Sitz einfügen.
- 5) Den Tank 2 wieder richtig im Griff positionieren.



## 6.6 ZUBEHÖR

Die Bürsten oder Treibteller entfernen und reinigen (siehe Abschnitt 5.3).

Die Ebenheit der Bürsten prüfen (kontrollieren, ob die Bürsten oder Schleifscheiben unregelmäßig abgenutzt sind).



### ACHTUNG

Sorgfältig prüfen, dass keine Fremdkörper wie Metallteile, Schrauben, Späne oder Seile und dergleichen eingeklemmt sind, um zu vermeiden, dass der Boden oder die Maschine beschädigt werden.



### HINWEIS:

Verwenden Sie nur Zubehör, das vom Hersteller empfohlen wird.

Die Verwendung von nicht-konformen Produkten kann die Sicherheit gefährden und das Gerät



beschädigen.

## 6.7 MASCHINENGEHÄUSE

Um das Gehäuse der Maschine ZU reinigen, verwenden Sie einen Schwamm oder ein feuchtes Tuch, und bei Bedarf eine weiche Bürste, um hartnäckigen Schmutz zu beseitigen.

Die stoßfeste Oberfläche der Maschine ist rau, um das Hervorheben von Kratzern während des Gebrauchs zu vermeiden, diese Lösung vereinfacht jedoch nicht das Entfernen von hartnäckigen Flecken auf der Oberfläche.



**ACHTUNG**

**Die Verwendung von Dampfmaschinen, Rohren mit laufendem Wasser oder Hochdruckreinigern ist verboten.**

## 6.8 HÄUFIGKEIT



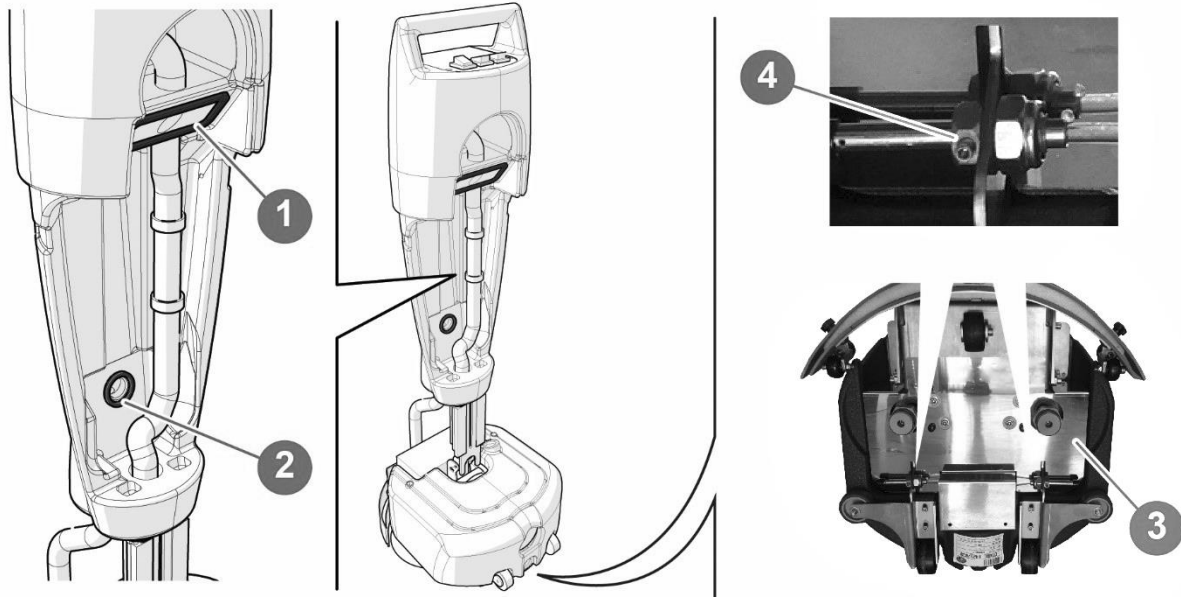
**HINWEIS:**

*Für alle hier beschriebenen Vorgänge beziehen Sie sich auf die detaillierten Anweisungen und Hinweise in den entsprechenden Absätzen.*

Die Häufigkeit, mit der die Routinewartung durchgeführt wird, ist bestimmt durch die Anzahl der vollständigen Zyklen der Entladung der Maschine.

Mit einer Autonomie von etwa 1 Stunde, wird jeder Zyklus mit 1 Arbeitsstunde betrachtet.

Zyklen	Art der Arbeit
1	Reinigung des Saugfußes (siehe Abschnitt 0)
5	Reinigung des Magnetventil-Filters (siehe Abschnitt 6.2).
	Reinigung des Saugfilters (siehe Abschnitt 6.5).
	Mit einem feuchten Tuch die Dichtungen <b>1</b> und <b>2</b> des Schmutzwassertanks reinigen.
10	Mit einem feuchten Tuch oder einem Scheuerschwamm die untere Platte <b>3</b> und vor allem die Düsen des sauberen Wassers <b>4</b> reinigen.



## 6.9 ARBEITEN IN LÄNGEREN ABSCHNITTEN

Obwohl die Maschine genau entwickelt wurde und die zahlreichen Qualitätstests erfüllt, unterliegen die elektrischen und mechanischen Komponenten zwangsläufig nach längerem Gebrauch Abnutzung und Alterung.

Um sicher und ohne Störungen arbeiten zu können, wird empfohlen, Ihre Maschine **jährlich** von einem zugelassenen technischen Kundendienst sorgfältig prüfen zu lassen (oder durch einen Fachmann der Branche, der über die nötige Sachkenntnis verfügt und mit allen Sicherheitsnormen in diesem Handbuch vertraut ist).

Eingriffe dieser Art können häufiger erforderlich sein, wenn die Maschine unter bestimmten Umständen arbeitet und/oder nicht richtig gewartet wird.

## 6.10 EMPFOHLENE ERSATZTEILE

Um immer die beste Leistung zu erhalten, wird empfohlen immer die häufigsten Verbrauchsmaterialien zur Verfügung zu haben und die gewöhnliche und außerordentliche Wartung richtig zu planen.

Für die Liste der Ersatzteile bitte an Ihren Händler wenden.

# 7 STÖRUNGEN, URSACHEN UND ABHILFEN



**ACHTUNG**

Der Inhalt dieses Kapitels ist nicht in vollem Umfang, sondern versucht Ihnen Informationen zu liefern in Bezug auf die häufigsten Störungen, um dem Bediener bei der Fehlersuche zu helfen. Die Anweisungen, die unter „ABHILFEN“ der untenstehenden Tabelle zu finden sind, LASSEN KEINE Eingriffe zu, wenn diese die Sicherheit gefährden können.

Für Einzelheiten über die Art der durchzuführenden Maßnahme beziehen Sie sich bitte auf die entsprechenden Abschnitte in diesem Handbuch.

STÖRUNG	URSACHE	ABHILFEN
Die Maschine schaltet sich nicht an	Batterie leer	Kontrollieren Sie den Batterieanschluss. Kontrollieren Sie den Ladezustand der Batterie. Die Batterie austauschen.
Die Bürste dreht sich nicht	Batterie leer	Kontrollieren Sie den Batterieanschluss. Kontrollieren Sie den Ladezustand der Batterie. Die Batterie austauschen.
	Elektronische Leiterplatten in Standby	Die Maschine aus- und wieder einschalten.
Der Saugmotor startet nicht	Batterie leer	Kontrollieren Sie den Batterieanschluss. Kontrollieren Sie den Ladezustand der Batterie. Die Batterie austauschen.
	Elektronische Leiterplatten in Standby	Die Maschine aus- und wieder einschalten
Die Absaugung saugt kein Wasser auf	Saugrohr und/oder Filter verstopft	Das Saugrohr und/oder den Filter reinigen
Das Wasser fällt nicht auf die Bürsten	Der Wassertank ist leer oder der Filter ist verstopft	Den Abflusstutzen des Tanks ausbauen und den Filter reinigen.