

SW 25 K



Deutsch

Englisch

Français

Italiano

Nederlands

Schwedisch



BA SW25K.002

01 / 2014



Vor Inbetriebnahme des Saugers Bedienungsanleitung lesen



Diese Bedienungsanleitung ist für das Bedienungspersonal bestimmt.

- ☞ Bitte machen Sie sich vor Aufbau, Inbetriebnahme und Wartung des Nass- und Trockensaugers mit den Hinweisen und Empfehlungen dieser Bedienungsanleitung vertraut.
- ☞ Damit beherrschen Sie den Nass- und Trockensauger sicher und optimieren die Leistung. Pflege und Wartung nach dieser Bedienungsanleitung dienen Ihrer Sicherheit und erhalten den Wert.
- ☞ **Für Personen- und Sachschäden, die durch unsachgemässe Handhabung des Nass- und Trockensaugers entstehen, übernimmt der Hersteller keine Haftung!**



Sicherheitsbestimmungen

Zu Ihrer eigenen Sicherheit

- Bevor Sie den Sauger in Betrieb nehmen, lesen Sie unbedingt diese Bedienungsanleitung sorgfältig durch und bewahren Sie diese immer griffbereit auf.
- Der Sauger darf nur von Personen benutzt werden, die in der Handhabung unterwiesen und ausdrücklich mit der Bedienung des Saugers beauftragt sind.
- Dieser Sauger ist nicht dafür bestimmt, durch Personen (einschließlich Kinder) mit eingeschränkten physischen, sensorischen oder geistigen Fähigkeiten oder mangels Erfahrung und / oder mangels Wissen benutzt zu werden, es sei denn, sie werden durch eine für ihre Sicherheit zuständige Person beaufsichtigt oder erhalten von ihr Anweisungen, wie das Gerät zu benutzen ist. Kinder sollten beaufsichtigt werden, um sicherzustellen, dass sie nicht mit dem Sauger spielen.
- Der Nass- und Trockensauger ist nicht für die Bearbeitung von Flächen geeignet, von denen gesundheitsgefährdende Stäube und Flüssigkeiten gelöst werden.



Allgemeines

- Das Betreiben des Nass- und Trockensaugers unterliegt den geltenden nationalen Bestimmungen.
Neben der Bedienungsanleitung und den im Verwenderland geltenden verbindlichen Regelungen zur Unfallverhütung sind auch die anerkannten fachtechnischen Regeln für sicherheits- und fachgerechtes Arbeiten zu beachten. Jede sicherheitsbedenkliche Arbeitsweise ist zu unterlassen.



Bestimmungsgemäße Verwendung

- Der Nass- und Trockensauger SW 25 ist zum Trockensaugen mit Papierfilterbeutel, wie auch zum Wassersaugen mit Schwimmereinsatz bestimmt.
- Jede darüber hinausgehende Verwendung gilt als nicht bestimmungsgemäß. Für hieraus resultierende Schäden haftet der Hersteller nicht; das Risiko hierfür trägt allein der Benutzer.



Diese Bedienungsanleitung ist für das Bedienungspersonal bestimmt.

Bestimmungsgemäße Verwendung

- Zur bestimmungsgemäßen Verwendung gehört auch die Einhaltung der vom Hersteller vorgeschriebenen Betriebs- Wartungs- und Instandhaltungsbedingungen.
- Die einschlägigen Unfallverhütungs-Vorschriften sowie die sonstigen allgemeinen anerkannten sicherheitstechnischen und arbeitstechnischen Regeln sind einzuhalten.
- Eigenmächtige Veränderungen am Sauger schließen eine Haftung des Herstellers für daraus resultierende Schäden aus.
- Bodenbeläge sind vor dem Einsatz des Saugers auf Eignung dieses Reinigungsverfahrens zu prüfen!
- Für Schäden am Sauger und den zu reinigendem Bodenbelag, die durch Einsatz falscher Reinigungsmittel entstehen, haftet der Hersteller nicht.

Produkthaftung

- Der Bediener wird ausdrücklich darauf hingewiesen, dass der Sauger ausschliesslich bestimmungsgemäß eingesetzt werden muss. Für den Fall, dass der Sauger nicht bestimmungsgemäß eingesetzt wird, geschieht dies in der alleinigen Verantwortung des Anwenders. Jegliche Haftung des Herstellers entfällt somit.

Gefahrenquellen

- Achten Sie vor Treppen und Schwellen, dass das Gerät nicht herunterstürzt oder umstürzt.

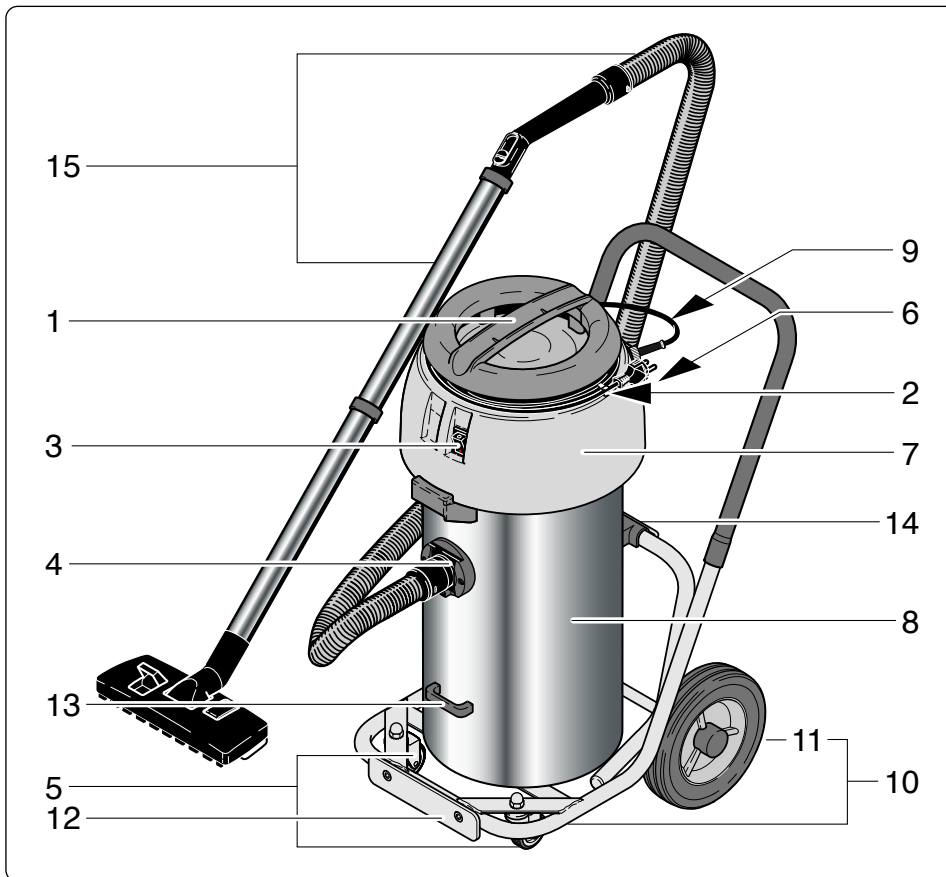
Zugelassenes Wartungspersonal

- Der Sauger darf nur von Personen gewartet und instandgesetzt werden, die über die fachliche und gesetzliche Legitimation verfügen.

Erstinbetriebnahme

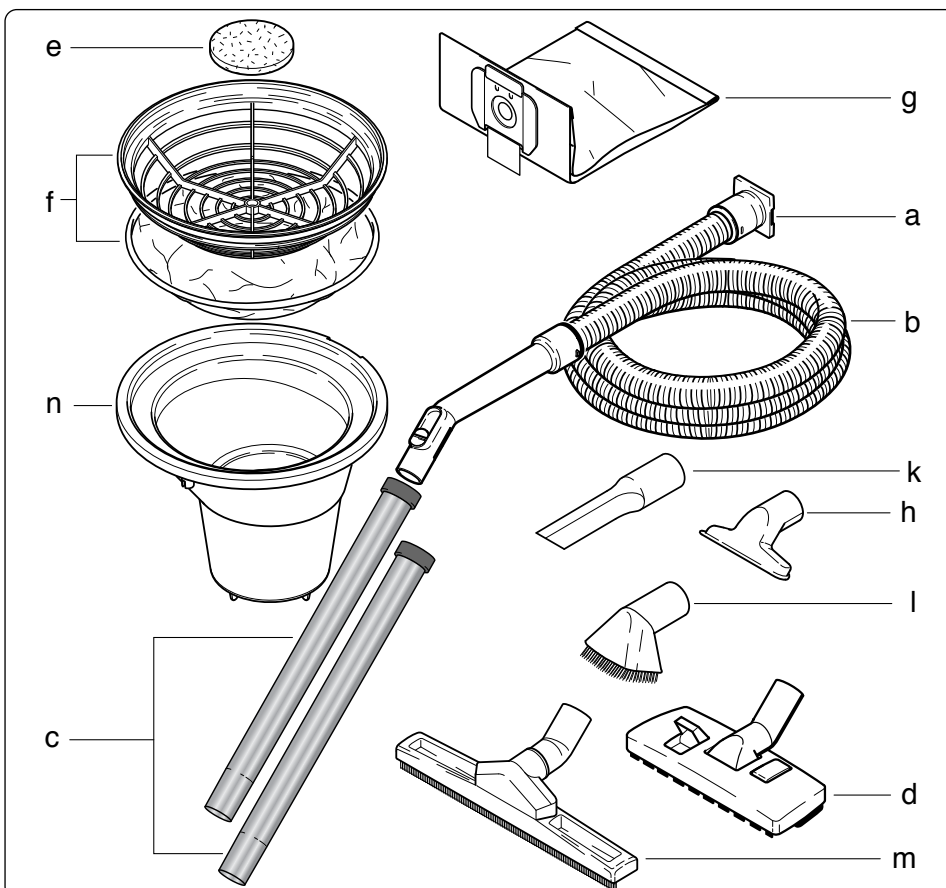
- Die Auslieferung, Instruktion über Sicherheitsvorschriften, Handhabung und Wartung sowie die Erstinbetriebnahme erfolgt in der Regel durch unseren autorisierten Fachmann.
- Ist dies nicht der Fall, so ist der Betreiber für die Instruktion der Bediener verantwortlich.

Gerätebeschreibung SW 25 K



Nass- Trockensauger

- 1 Gerätegriff
- 2 Kabelhalter
- 3 Ein/Aus - Schalter
- 4 Saugstutzen
- 5 2 Lenkrollen
- 6 Verschlussgriff
- 7 Saugkopf mit Schalldämmung
- 8 Staub- und Wasserbehälter
- 9 Netzkabel
- 10 Kippwagen Standard Zubehör
- 11 Laufrad
- 12 Flacheisenschiene für starre Wasser-saugdüse (Sonderzubehör)
- 13 Griff zum Entleeren des Behälters
- 14 Haltevorrichtung
- 15 Standard Zubehör



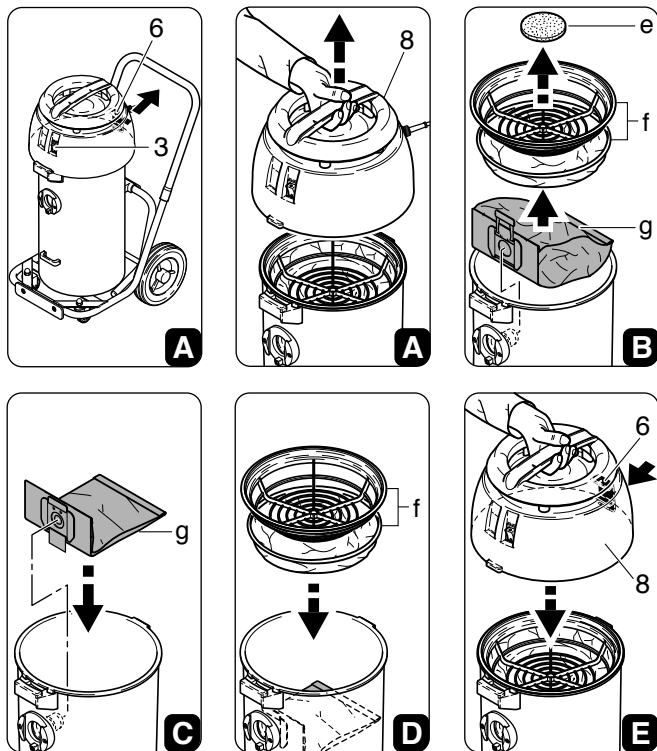
Standard Zubehör

- a Schlauchmuffe
- b Saugschlauch
- c Rohr gerade verchromt 2-teilig
- d Universalstaubdüse
- e Motorschutzfilter
- f Filterkorb mit Baumwolltuch
- g Doppellagen-Papierfilterbeutel
- h Polsterdüse
- k Fugendüse
- l Bürstendüse
- m Wassersaugdüse 36cm
- n Nasssaugensatz

Inbetriebnahme / Betrieb

SW 25 K mit Papierfilterbeutel

Der Nass- und Trockensauger SW 25 K mit Papierfilterbeutel ist nicht für die Absaugung von Flüssigkeiten und gesundheitsgefährdenden oder explosionsgefährlicher Stäube geeignet.



Auswechseln des Papierfilterbeutels

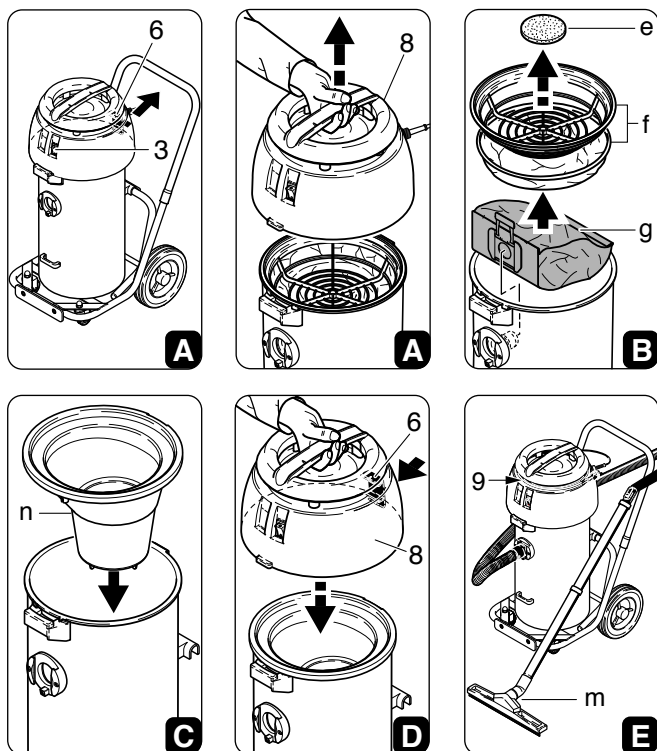
- A** Der Nass- und Trockensauger wird mit einem zwei-lagigen, ungebleichten Doppellagen-Papierfilterbeutel (g) ausgerüstet. Der Doppellagen-Papierfilterbeutel garantiert eine konstant hohe Saugleistung. Sauger ausschalten (3), Verschlussgriff (6) nach oben drücken und Saugkopf (8) abnehmen.
- B** Filterkorb mit Baumwolltuch (f) herausnehmen. Gefüllten Papierfilterbeutel (g) entsorgen. Achten Sie darauf, dass der Motorschutzfilter (e) eingesetzt ist.
- C** Neuen Doppellagen-Papierfilterbeutel (g) entfalten und Gummiflansch über den Saugstutzen ziehen.
- D** Filterkorb mit Baumwolltuch (f) ggf. reinigen. Baumwolltuch absaugen oder für eine gründliche Reinigung vom Filterkorb entfernen und mit 30° waschen. Baumwolltuch trocknen lassen und wieder einlegen.
- E** Saugkopf (8) wieder aufsetzen und Verschlussgriff (6) schließen.

Wickeln Sie das Netzkabel vollständig ab. Montieren Sie das gewünschte Zubehör.

Sie können nun durch Betätigen des Ein-/Ausschalters (3) mit dem Reinigen beginnen.

SW 25 K mit Nasssaugensatz

Es dürfen keine gesundheitsgefährdenden Flüssigkeiten aufgesaugt werden.



Nasssaugensatz einsetzen

- A** **Auf keinen Fall darf mit Papierfilterbeutel, Filterkorb mit Baumwolltuch und Motorschutzfilter Wasser gesaugt werden. Kapitale Schäden können die Folge sein.** Sauger ausschalten (3). Verschlussgriff (6) nach oben drücken und Saugkopf (8) abnehmen.
- B** Motorschutzfilter (e), Filterkorb mit Baumwolltuch (f) und Papierfilterbeutel (g) herausnehmen.
- C** Nasssaugensatz (n) einsetzen.
- D** Saugkopf (8) wieder aufsetzen und Verschlussgriff (6) schließen.
- E** Der Schwimmereinsatz (n) verhindert durch automatische Saugleistungseliminierung ein Überlaufen des Kessels. Wickeln Sie das Netzkabel (9) vollständig ab. Montieren Sie das gewünschte Zubehör (z.B. Wasser-saugdüse m). Sie können nun durch Betätigen des Ein-/Aus-schalters (3) mit dem Reinigen beginnen.

Nach Gebrauch und vor dem Einsatz als Trockensauger, Staub- und Wasserbehälter, Saugschlauch und Rohre trocknen.

Beendigung der Reinigungsarbeiten / Wartung

- Gerät ausschalten
- Netzstecker ausziehen
- Kessel mit klarem Wasser spülen
- Den Sauger mit einem feuchten Lappen reinigen.
- Der Nass- und Trockensauger darf nicht mit Hochdruck-, Dampfdruckreiniger oder Flüssigkeitsstrahl gereinigt werden.
- Für Reparaturen dürfen nur Originalersatzteile verwendet werden.
- Reparaturen und Unterhaltsarbeiten dürfen nur durch einen autorisierten Servicedienst ausgeführt werden.

Bei sorgfältiger Behandlung wird Ihr Nass- und Trockensauger lange funktionstüchtig bleiben.






Störungen / Störungssuche

 **Vor Arbeiten am Trockensauger Netzstecker ziehen!**

 **Nur Wartungs- und Reparaturarbeiten ausführen, die in der Betriebsanleitung beschrieben sind.**

Überlassen Sie Service- und Reparaturarbeiten, insbesondere Behebung elektrischer Störungen unbedingt dem Kundendienst oder einer autorisierten Fachkraft.

Die nachstehenden Hinweise helfen bei der Störungssuche und der Behebung von Störungen.

Störung	Ursache	Behebung
Saugmotor läuft nicht	 Stromzufuhr unterbrochen	● Stecker überprüfen / einstecken.
Ungenügende Saugleistung	 Saugschlauch (b), Saugrohr (c)	● Verstopfung beseitigen.
	 Staubdüse (d,h,l oder k) verstopft	● Verstopfung beseitigen.
	 Papierfilterbeutel (g) voll	● Papierfilterbeutel auswechseln.
	 Saugkopf (7) nicht richtig aufgesetzt	● Saugkopf (7) richtig aufsetzen.
	Gerät läuft trotz Fehlerbehebung nicht richtig, bitte autorisierte Werkstatt aufsuchen.	

Technische Daten	SW 25 K
Spannung	230 V
Saugmotor	1100 W
Saugleistung (Unterdruck)	210 mbar
Inhalt Staubfilterbeutel	18 lt
Nutzvolumen Wasser	20 lt
Netzkabellänge	10 m
Lenkrollen	2
Gewicht ohne Zubehör	12,3 kg
Abmessungen L / B / H	60 / 40 / 84 cm
Schalldruckpegel	65 dB (A)

Lagerung

Wird der Sauger nicht benützt, ist er trocken und unter normalen Raumbedingungen (**nicht unter 0°**) zu lagern.



Read manual before operating the vacuum cleaner



These operating instructions have been made for the operators of the vacuum cleaner.

- ☞ Please get acquainted with the components, safety instructions and operation details, maintenance and recommendations mentioned in these instructions.
- ☞ This allows you to optimise the performance, usage, maintenance and safety of the machine and allows you to keep the machine at a perfect level throughout its life.
- ☞ **The manufacturer takes no responsibility for damages caused to property or persons due to improper use of the Wet and dry vacuum cleaner!**



Safety rules

For your own safety

- Before using the Wet and dry vacuum cleaner read the instructions thoroughly. The operating instructions must always be available for the operator.
- The Wet and dry vacuum cleaner may only be operated by persons who have been fully trained and authorised to use it.
- This equipment is not intended to be used by persons (including children) with restricted physical, sensory or mental abilities or who have no experience and/or knowledge of its use, unless supervised by a person who is responsible for their safety, or they have received instructions from this person on how to use the equipment.
- Children should be monitored in order to ensure that they do not play with the equipment.
- The Wet and dry vacuum cleaner is not suitable for cleaning surfaces, from which any type of dust or substances which are flammable, poisonous, caustic, irritating are removed that represent a health hazard.



General

- The usage of the Wet and dry vacuum cleaner is subjected to national regulations. After the operating instructions and the national rules for safety in the work place, we also recommend that the unwritten rules of safe working be respected.



Proper Operation

- The wet and dry vacuum cleaner SW 25 must be operated with dustbag for dry vacuuming. When vacuuming liquids place the insert with float into the tank.



Read manual before operating the vacuum cleaner



These operating instructions have been made for the operators of the vacuum cleaner.



Proper Operation

- All other usage is considered improper. The manufacturer takes no responsibility for damages due to the improper use of the auto scrubber. The user takes the entire risk for damages due to improper use.
- Respecting the operation, maintenance and repairs instructions are also an important part of the proper operation.
- The appropriate accident prevention rules, as well as other known regulations for health and safety in operation, must be respected.
- Any changes on the vacuum cleaner will result in refusal of the manufacturer to take any guarantee or responsibility for damage that may occur as a result of the unauthorised changes.
- Check the suitability of floor surfaces before using the wet and dry vacuum cleaner.
- Check that the wheels will not damage the surface of any plastic surfaces especially in gymnasiums.



Product Liability

- The operator of the wet and dry vacuum cleaner is strictly informed that the vacuum cleaner is only to be used according to the operating instructions. Should the wet and dry vacuum cleaner not be operated properly, this happens at the own risk and own liability of the operator. In such a case any form of guarantee is refused by the manufacturer.



Sources of Danger

- Care should be taken when driving the machine over thresholds or sills as damage may occur to the wheels. Be very careful near stairs that the unit does not drop down the steps.



Authorised Service Staff

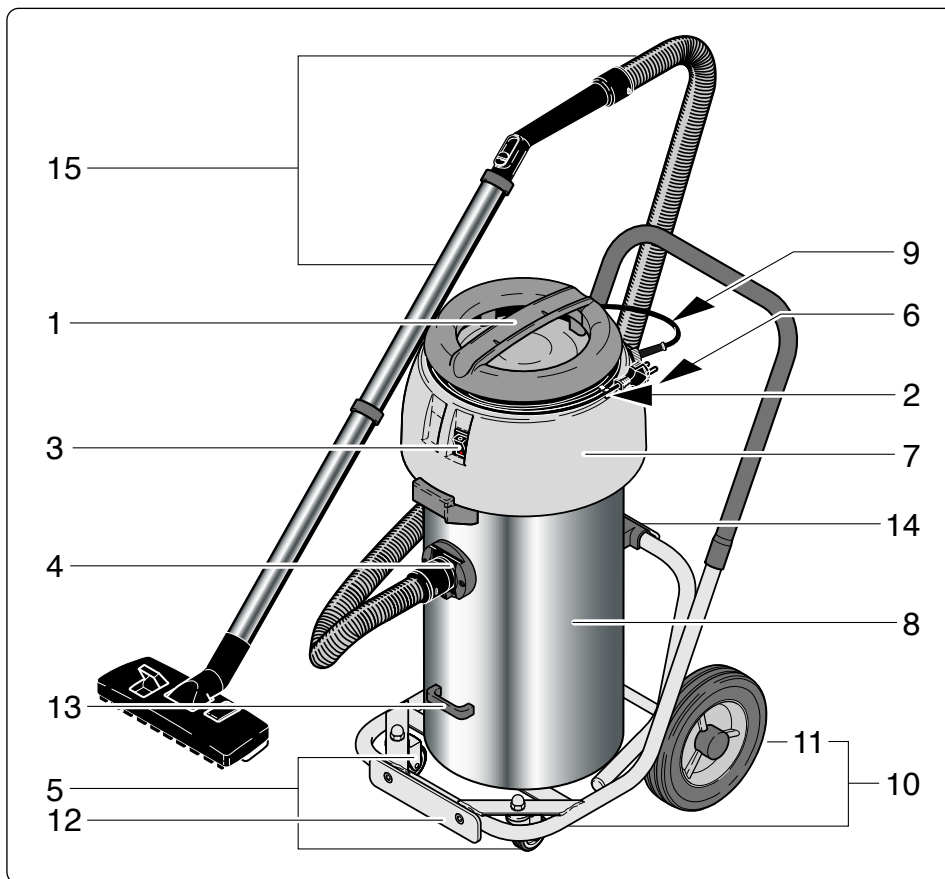
- The wet and dry vacuum cleaner may only be maintained by authorised specialists who have full training on the maintenance of the wet and dry vacuum cleaner.



First Operation

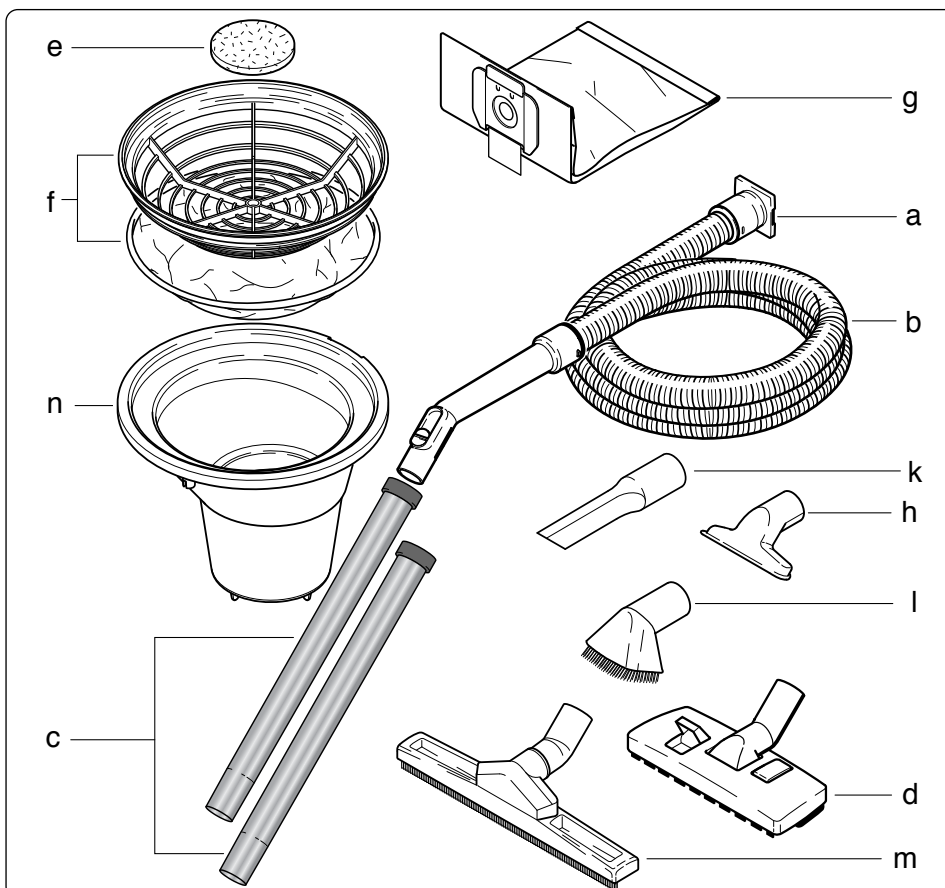
- On delivery of the wet and dry vacuum cleaner full training will normally be provided by representative of the manufacturer.
- Where this is not the case, the owner is responsible for training their staff.

Device description SW 25 K



Wet-dry vacuum cleaner

- 1 Handle
- 2 Cable holder
- 3 Main switch ON/OFF
- 4 Connector for hose
- 5 2 swivel castors
- 6 Latch for securing cover
- 7 Motor housing with noise absorption
- 8 Dust and water tank
- 9 Mains cable
- 10 Tipp-trolley
- Standard accessoires
- 11 Wheel
- 12 Steel plate for nozzle (optional Accessories)
- 13 Handle for emptying
- 14 Holding device
- 15 Standard Accessories



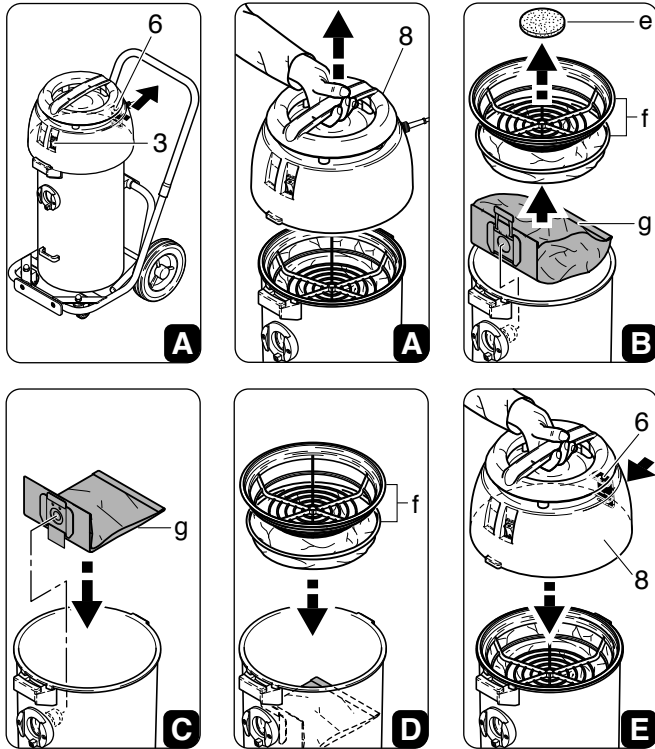
Standard Accessoires

- a Hose connector
- b Suction hose
- c Chrome pipe straight 2-piece
- d Carpet / hardfloor tool
- e Dustfilter
- f Filterbasket with cloth filter
- g Paper bag
- h Upholstery tool
- k Crevice tool
- l Dropery brush
- m Water suction nozzle 36cm
- n Float insert

Commissioning / Operation

SW 25 K with paper filter bag

The vacuum cleaner SW 25 K is not suitable for cleaning surfaces, from which any type of dust or substances which are flammable, poisonous, caustic, irritating are removed that represent a health hazard.



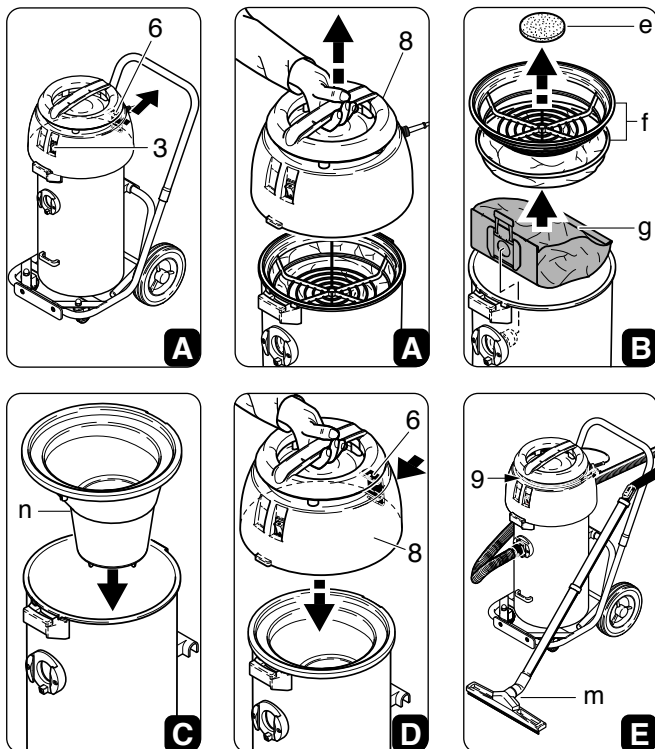
Changing the paper dustbag

- A** The dry vacuum SW 25 K with a twoply, unbleached double-layer Papierfilterbeutel (g) as standard. The double-ply paper filterbag guarantees a constant high suction. Sucker off (3). Locking handle (6) after press up and suction head (8) decrease.
- B** Filter basket with cotton cloth (f) Take out. Filled paper bag (g) disposed of. Make that the motor protection filter (e) is used.
- C** Open the new dustbag entirely and place the rubber ring of the dustbag carefully over the inner part of the hose connector.
- D** Filter basket with cotton cloth (f) and clean if necessary. Use cotton cloth or vacuum cleaner for a thorough cleaning supply and remove the filter basket with 30 ° with substance. Cotton cloth to dry and re-insert.
- E** Place the motor housing (8) back into position and adjust by pressing the latch (6) back into the securing position.

Unwind the mains cable (7) completely from the motor housing. Attached required accessories. Now you may proceed with vacuum cleaning by pressing the main switch (3) on.

SW 25 K with float insert

It may be absorbed no hazardous liquids.



Changing the paper dustbag

- A** **Shall in no case with paper filter bag, filter-basket with cotton cloth, motor protection filter Water will be sucked. Capital losses can result.**
Off the vacuum cleaner (3). Locking handle (6) according to press up and head design (8).
- B** Motor protection filter (e), filter basket with cotton cloth (f) and remove paper filter bag (g).
- C** Insert the float.
- D** Place the motor housing (8) back into position and adjust by pressing the latch (6) back into the securing position.
- E** The use of float (n) is prevented by automatic Saugleistungseliminierung overflow of the boiler. Wrap the power cord (9) completely. Install the required accessories (eg water suction m). You can start by pressing the power button (3) with the cleaning.

After use and before use as a dry vacuum, dust and water containers, dry and hose pipes.

Finishing the clean job / Maintenance

- Switch-off the vacuuming cleaner.
- Un-plug the unit from the electrical supply.
- Rinse the bucket with clean water.
- Clean the entire unit with a damp cloth.
- The unit may never be cleaned with means of a high pressure cleaner.
- Only use original spare parts and accessories when repairing the unit.
- Repairs may only be made by authorised specialists who have full training on the maintenance of the vacuum cleaner.

With careful treatment dry vacuum cleaners will long remain functional.

Interference / Troubleshooting

⚠ Before working on the machine disconnect mains cable!

⚠ Only do repairs and service that are mentioned in these operating instructions.

Leave service and repairs, especially repairs on electrical components, the after sales service of an authorised service agent.

The following advise will help you detect faults and help you resolve them:

Disturbance	Reason	Removal
Machine does not work	☞ Connections not plugged-in	● Check connections.
Insufficient vacuuming performance	☞ Suction hose (b), tubes (c)	● Check hose, tubes, bag and tools and
	☞ Tool (d,h,l or k) clogged or	● remove any blockages.
	☞ Dustbag (g) full	● Fit motor cover (7) properly.
	☞ Motor cover (7) not placed properly	
Should the vacuum cleaner not work after checking above faults, please contact authorised service agent!		

Technical data	SW 25 K
Voltage	230 V
Vacuum motor	1100 W
Suction (vacuum)	210 mbar
Content dust filter bags	18 lt
Boiler capacity	20 lt
Cable length	10 m
Castors	2
Weight without accessories	12,3 kg
Dimensions L / W / H	60 / 40 / 84 cm
Sound pressure level	65 dB (A)

Storage

Should the machine not be used it should be placed at a dry spot under normal conditions and never und 0°C.



Lire le manuel avant d'utiliser l'aspirateur



Ce document est destiné au personnel de commande

- ☞ Avant le montage, la mise en service et l'entretien de l'appareil, veuillez vous familiariser avec les indications et les recommandations de cette notice.
- ☞ Ainsi vous serez bien maître de la machine et en optimiserez le rendement. L'entretien et les soins de la machine conformes à cette directive servent à votre sécurité et lui conservent sa valeur.
- ☞ **Le fabricant n'assume aucune garantie pour les dommages personnels et matériels provoqués par le maniement inapproprié de la Aspirateurs poussière et eau.**



Dispositions de sécurité

Pour votre propre sécurité

- Avant de mettre en service l'aspirateur, vous devez absolument lire à fond les instructions de service et la conserver toujours sous la main.
- Seules les personnes instruites au maniement de l'aspirateur et formellement chargées de celui-ci peuvent l'utiliser.
- Cet appareil n'est pas destiné à être utilisé par des personnes (y compris des enfants) dont les capacités physiques, sensorielles ou mentales sont limitées ou qui manquent d'expérience et de connaissances, à moins que ces personnes ne soient placées sous surveillance et informées sur le mode d'utilisation de l'appareil.
Veiller à ce que les enfants ne jouent pas avec l'appareil.
- L'Aspirateurs poussière et eau ne convient pas pour le traitement des surfaces dont des poussières nocives se dégagent. Ne pas leur faire franchir de marches.!



Généralités

- L'utilisation de l'aspirateur est soumise aux dispositions nationales en vigueur. A part les instructions de service et les règlements obligatoires de prévention des accidents en vigueur dans le pays de l'utilisateur il faut observer aussi les règles techniques non reconnues du métier pour travailler en respectant la sécurité et les règles de l'art.



Emploi conforme aux dispositions

- Le vide sec et humide SW 25 est conçu pour les yeux secs avec un sac en papier, ou même à l'eau les yeux avec le déploiement du flotteur.



Lire le manuel avant d'utiliser l'aspirateur



Ce document est destiné au personnel de commande

Emploi conforme aux dispositions

- Tout emploi dépassant ce cadre et considéré comme non conforme aux dispositions. Le fabricant ne répond pas des dommages qui en résultent ; seul l'utilisateur en assume le risque.
- L'emploi conforme aux dispositions comprend aussi le respect des conditions de service, d'entretien et de réparation prescrites par le fabricant.
- Les prescriptions de prévention des accidents à ce sujet ainsi que les autres règles de sécurité et de travail généralement reconnues doivent être respectées.
- Les changements arbitraires apportés à l'aspirateur excluent la responsabilité du fabricant pour les dommages qui en résulteraient.
- Avant d'utiliser ce procédé de nettoyage, il faut vérifier si les surfaces s'y prêtent!
- Prendre garde à la pression spécifique de surface sur les planchers à élasticité ponctuelle, par exemple dans les gymnases!

Responsabilité des produits

- Il est signalé expressément à l'opérateur que l'aspirateur doit être utilisé exclusivement pour l'emploi prévu. Si ce n'est pas le cas, seul l'utilisateur en sera responsable. Toute responsabilité du fabricant s'éteindra alors.

Sources de risques

- Passez avec précaution sur les seuils et les paliers ou autres parties saillantes : ils peuvent endommager les roues.
- En cas de transport dans des ascenseurs, il faut observer les instructions pour les utilisateurs et les consignes de sécurité valables dans chaque cas, surtout sur la limite de charge.

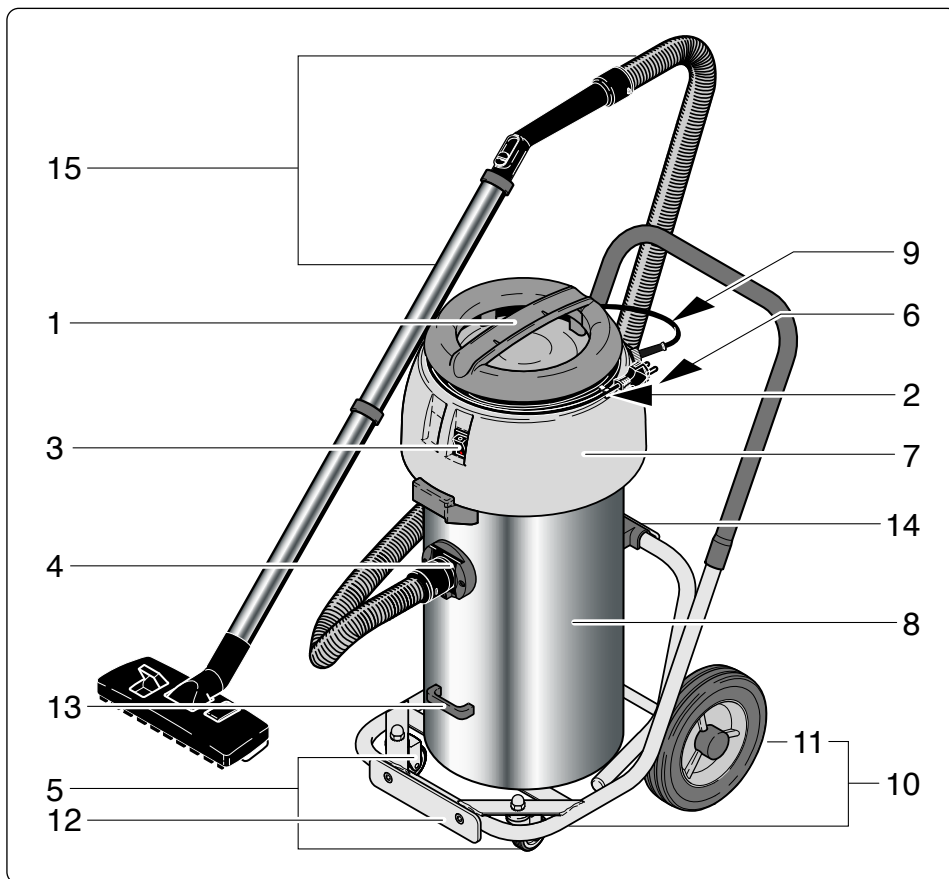
Personnel d'entretien admis

- L'autolaveuse ne doit être entretenue et réparée que par des personnes autorisées techniquement et légalement..

Première mise en service

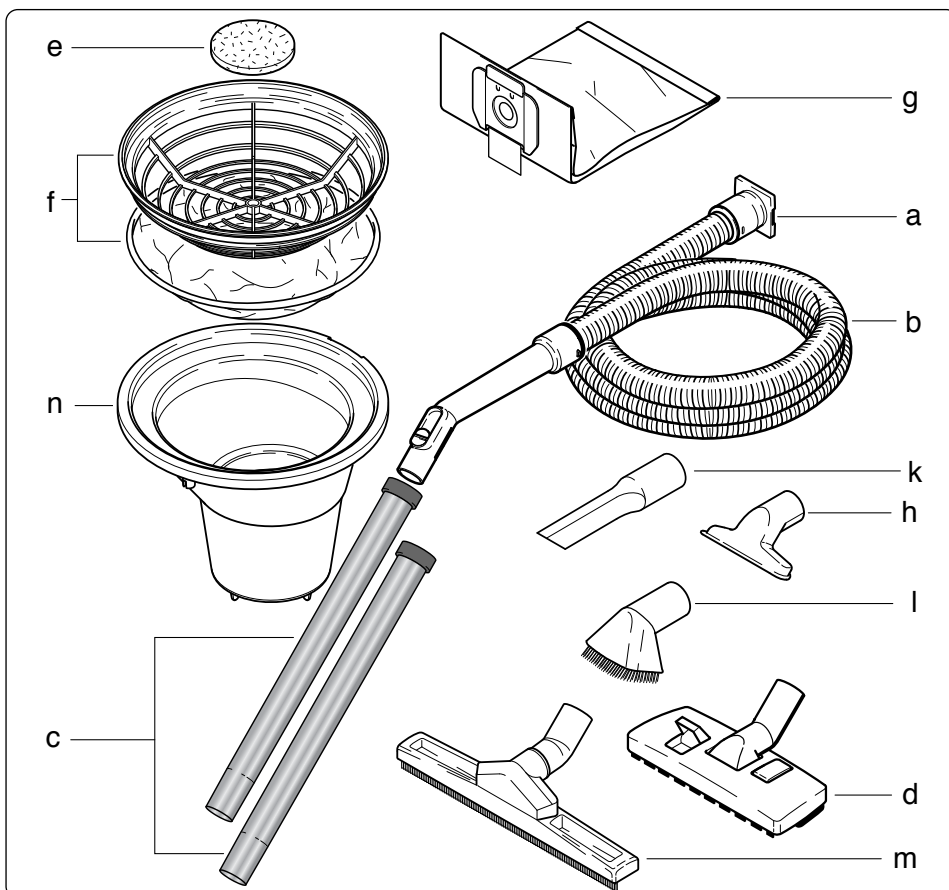
- En général, la livraison, l'instruction sur les consignes de sécurité, la manipulation et l'entretien ainsi que la mise en service sont effectuées par notre spécialiste autorisé.
- Si ce n'est pas le cas, l'utilisateur est responsable de l'instruction de l'opérateur.

Constitution des appareils SW 25 K



Aspirateur sec-humide

- 1 Poignée
- 2 Fixation pour câble
- 3 On / Off - commutateur
- 4 Raccord pour tuyau d'aspiration
- 5 2 roulettes pivotantes
- 6 Levier de fermeture
- 7 Couvercle du moteur avec isolation
- 8 Couvercle du moteur avec isolation
- 9 Câble d'alimentation électrique
- 10 Chariot complet (Accessoires standard)
- 11 Roue
- 12 Des rails de fer plat pour aspiration d'eau rigide (Facultatif)
- 13 Poignée pour vider le récipient
- 14 Dispositif de maintien
- 15 Accessoires stan



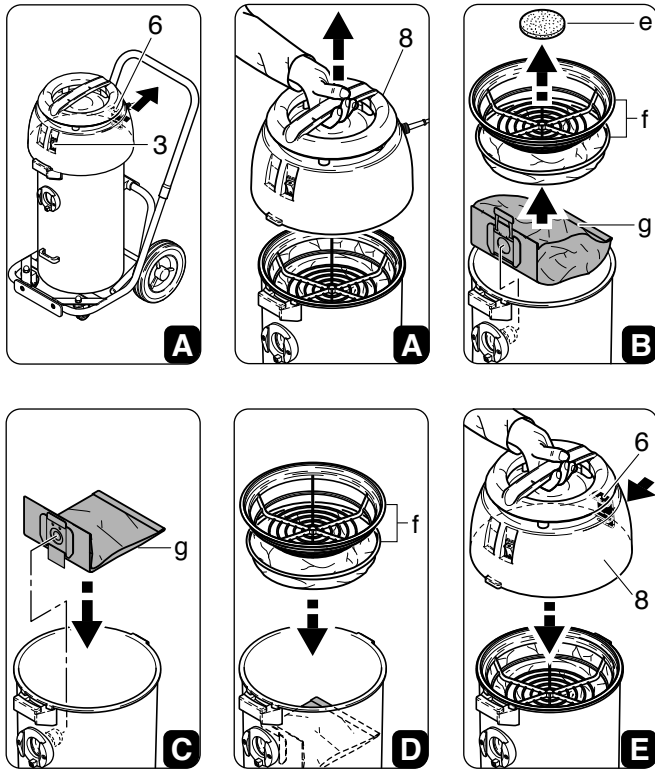
Accessoires standard

- a Manchon d'aspiration
- b Tuyau flexible d'aspiration
- c Chrome tuyau droit 2-pièce
- d Capteur sol dur / moquette
- e Filtre de protection moteur
- f Panier-filtre avec tissus de coton
- g Sac à poussière de papier double filtre
- h Suceur ameublement
- k Suceur étroit
- l Suceur pour meubles rembourrés
- m Suceur eau, 36 cm
- n Flotteur complet

Mise en service, commande

SW 25 K avec sac poussière

L'aspirateur ne convient pas pour le traitement des surfaces dont des poussières nocives se dégagent.



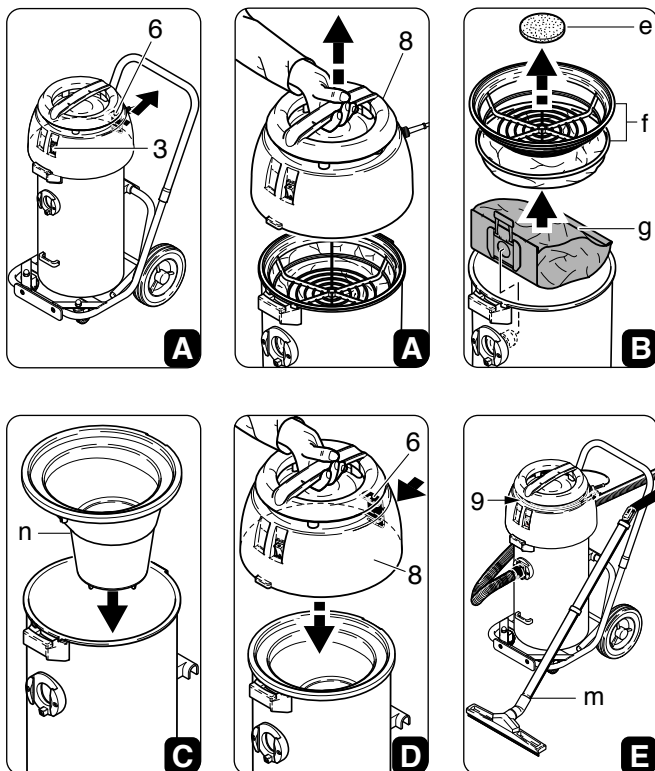
Changer le sac de poussière

- A** L'aspirateur humide et sèche est équipé d'un à deux couches, les couches doubles de sac en papier non blanchie filtre (g). Le filtre en papier double épais seur sac garantit une aspiration constante et élevée. Aspirateur avec un commutateur (3) OFF. Tirer le levier de fermeture (6) et retirer le couvercle du moteur (8).
- B** Panier-filtre avec un chiffon en coton (f) sortir. Sac de papier rempli (g) éliminées. Faire que le moteur de protection du filtre (g) est utilisé.
- C** Ouvrir complètement le sacs de poussière et placer l'anneau de caoutchouc sur la partie intérieur du raccord.
- D** Panier-filtre avec un chiffon en coton (f) et nettoyer si nécessaire. Tissu de coton ou un aspirateur pour un examen approfondi. Nettoyage du panier de filtre pour retirer et laver à 30 °. Toile de coton pour sécher et ré-insérer.
- E** Remettre le boîtier du moteur (8) dans sa place et fermer en poussant le levier de fermeture (6) dans sa position.

Retirer complètement la câble d'alimentation du boîtier de moteur. Placer les accessoires nécessaires. Vous pouvez démarrer en appuyant sur le bouton d'alimentation (3) avec le nettoyage.

SW 25 K avec Aspiration de l'eau insérer

L'aspirateur ne convient pas pour le traitement des surfaces dont des poussières nocives se dégagent.



Aspiration de l'eau insérer

- A** **En aucun cas, être établi avec le sac de papier filtre, panier-filtre avec un chiffon de coton et de protection de l'eau filtre moteur. Les pertes en capital peuvent en résulter.** Aspirateur avec un commutateur (3) OFF. Tirer le levier de fermeture (6) et retirer le couvercle du moteur (8).
- B** Filtre de protection moteur (e), panier-filtre avec un chiffon en coton (f) Retirer le sac en papier filtre et (g).
- C** Flotteur complet (n) utilisé.
- D** Remettre le boîtier du moteur (8) dans sa place et fermer en poussant le levier de fermeture (6) dans sa position.
- E** L'utilisation de flotteur (n) est empêché par débordement Saugleistungseliminierung automatique de la chaudière. Enroulez le cordon d'alimentation (9) complètement. Installez les accessoires nécessaires (par exemple d'aspiration d'eau m).

Après utilisation et avant de l'utiliser en tant que conteneurs le vide sec, la poussière et l'eau, les sécher et de tuyaux d'arrosage.

Achèvement des travaux de nettoyage / Entretien

- Fermer l'interrupteur principale.
- Retirer la cable d'alimentation de la prise.
- Bien nettoyer la cuve avec de l'eau propre.
- Nettoyer l'appareil avec une chiffon humide.
- L'aspirateur ne doit jamais être nettoyer avec un appareil de haute pression.
- Utiliser que des pièces originale du fabricant en cas de réparations.
- Les réparations ne doivent être effectuer que par des personnes former pour la réparation par le fabricant.

Avec une manipulation prudente votre aspirateur sec et humide restera longtemps fonctionnelle.




Interférences / Dépannage

 Avant d'intervenir sur la machine, retirer les prises électriques!

 N'effectuer que les travaux d'entretien et de réparation décrits dans la notice d'instructions d'emploi.

Vous devez absolument confier au service après-vente ou à des techniciens autorisés les travaux d'entretien et de réparation, surtout pour le dépannage des dérangements électriques.

Les conseils ci-après vous aideront à détecter les dérangements et à y remédier.

Dérangement	Cause	Reparation
Performance insuffisant d'aspiration	 Câble d'alimentation n'est pas mis	● Connecter les prises
L'insuffisance d'aspiration	 Tuyau ou tubes bouchés ou sac de poussière plein	● Retirer les blocages dans le tuyaux ou dans les tubes, remplacer le sac de poussière.
	 Le couvercle du moteur n'est pas bien placer	● Placer bien le couvercle du moteur

La l'aspirateur fonctionne pas malgré correctement, consultez votre atelier de réparation agréé.

DATES TECHNIQUES:

SW 25 K

Tension	230 V
Aspiration naturelle	1100 W
D'aspiration (vide)	210 mbar
Sacs à poussière Filtre de contenu	18 lt
Volume utile	20 lt
Longueur du câble	10 m
Castors	2
Poids sans accessoires	12,3 kg
Dimensions L / l / H	60 / 40 / 84 cm
Niveau sonore	65 dB (A)

Stockage

Si l'on n'utilise pas la machine, il faut l'entreposer au sec et dans une ambiance normale (pas au-dessous de 0°)



Leggere il manuale prima di usare l'aspirapolvere



Queste istruzioni per l'uso sono indirizzate al personale di servizio.

- ☞ Si prega di familiarizzare prima della costruzione, messa in servizio e la manutenzione del filtro familiare pavimenti bagnati e asciutti con le istruzioni e le raccomandazioni contenute nel presente manuale.
- ☞ Con ciò avrete il controllo dell'apparecchio, e ne migliorerete la capacità. Si attenga a queste istruzioni, per la cura e la manutenzione dell'apparecchio, servirà alla sua sicurezza e a valorizzare l'apparecchio.
- ☞ **Per danni a persone o cose causati per l'uso non corretto dell'apparecchio, il costruttore declina ogni responsabilità.**



Disposizioni di sicurezza

Per la propria sicurezza.

- Prima di mettere in funzione l'aspirapolvere, legga a tutti i costi queste istruzioni per l'uso e le tenga sempre a portata di mano.
- L'aspirapolvere/liquidi può essere usata solo da persone competenti e addeite a questo compito.
- Questo apparecchio non deve essere utilizzato da persone (inclusi i bambini) con capacità fisiche, sensoriali o mentali limitate o da persone prive di esperienza e/o nozioni specifiche, a meno che esse non vengano sorvegliate da una persona responsabile della loro sicurezza o non ricevano da essa istruzioni su un uso corretto dell'apparecchio.
- I bambini devono essere sorvegliati per accertarsi che non giochino con l'apparecchio.
- L'aspirapolvere/liquidi non è adatta a superfici dalle quali possano sprigionarsi polvere o liquidi dannosi alla salute!



Generali

- L'utilizzo dell'aspirapolvere, si attengono alle norme nazionali. Assieme alle istruzioni per l'uso sono da osservare le regole del paese dove si usa l'apparecchio, per la prevenzione degli infortuni e l'impiego nei specifici settori. Lavori non conformi alle regole di sicurezza sono da non prendere in considerazione.



Prescrizioni per l'impiego

- L'aspirapolvere SW 25 K è da utilizzarsi esclusivamente come tale, usando il sacchetto per la polvere. L'aspiraliquidi si può usare come aspirapolvere usando il sacchetto o come aspiraliquidi (con l'impiego del galleggiante).



Leggere il manuale prima di usare l'aspirapolvere



Queste istruzioni per l'uso sono indirizzate al personale di servizio.



Prescrizioni per l'impiego

- Tutti gli altri impieghi non sono conformi alle regole e il costruttore ne declina ogni responsabilità: il rischio è della persona che ne fa uso improprio.
- Nelle disposizioni per la sicurezza, appartengono anche le rispettanze imposte dal costruttore per il funzionamento e la manutenzione dell'apparecchio.
- Attenersi a tutte le regole inerenti la prevenzione degli infortuni, la sicurezza e lavorative.
- Qualsiasi cambiamento apportato all'apparecchio e ai danni causati da esso il costruttore ne declina ogni responsabilità.
- Prima dell'impiego dell'apparecchio controllare le superfici da trattare!
- Il costruttore declina ogni responsabilità, per danni all'apparecchio e a superfici, causati dall'impiego di prodotti per la pulizia non idonei.



Garanzia del prodotto

- L'utente viene informato chiaramente sull'impiego dell'aspirapolvere/liquidi. Nel caso esso usi l'apparecchio non attendosi alle regole prescritte, il costruttore declina ogni responsabilità per eventuali danni.



Fonti di pericolo

- L'aspirapolvere/liquidi, deve essere curato solo da persone competenti.



Personale qualificato per la manutenzione

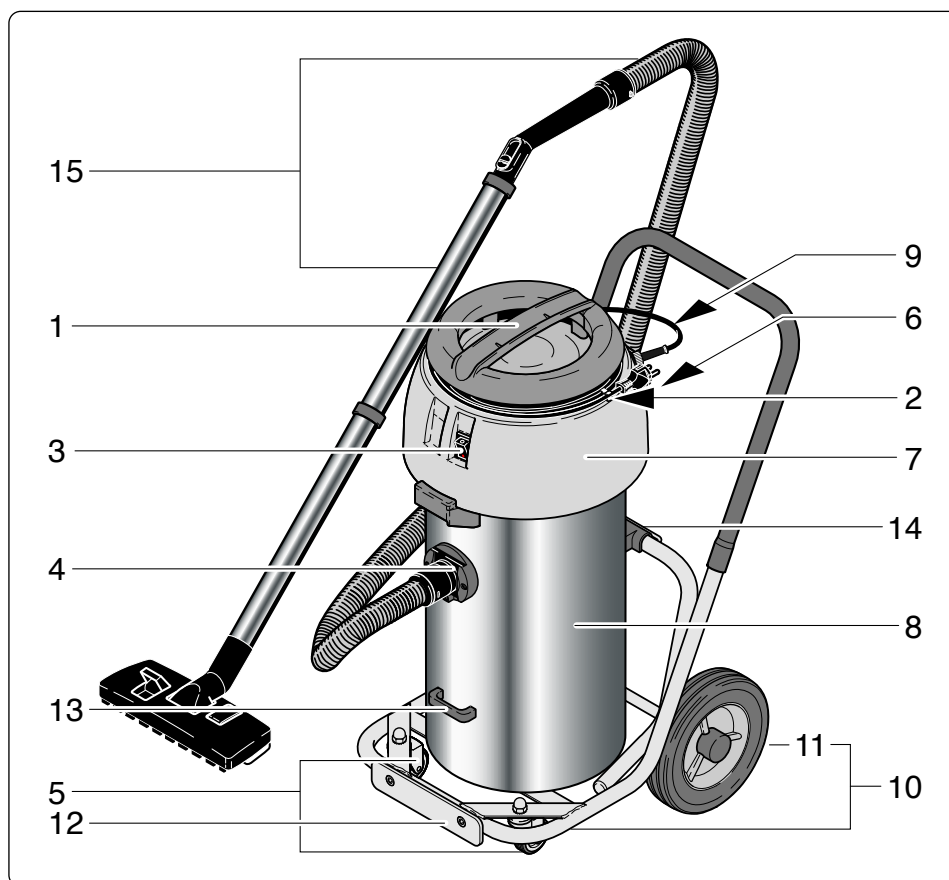
- L'aspirapolvere può essere riparato o riparati da persone che con la loro professionalità e hanno legittimità giuridica.



Messa in funzione

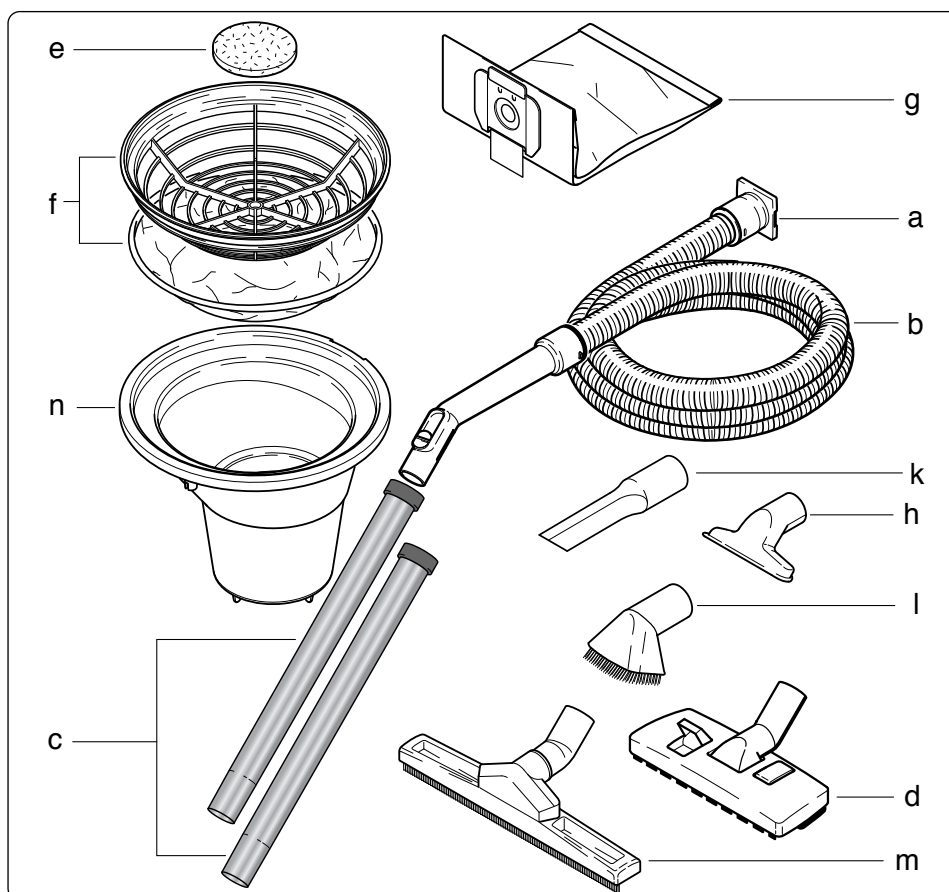
- Di regola, la consegna, l'istruzione sulle norme di sicurezza, l'impiego, la manutenzione e la prima messa in funzione dell'apparecchio, viene fatta da una persona specializzata.
- In caso contrario è il costruttore il responsabile per l'istruzione dell'utente.

Composizione dell'apparecchio SW 25 K



Bagnato-asciutto aspirapolvere

- 1 Impugnatura apparecchio
- 2 Supporto cavo
- 3 On / Off - interruttore
- 4 Supporto d'aspirazione
- 5 2 Ruote
- 6 Bloccaggio a maniglia
- 7 Cassa motore antiacustica
- 8 Contenitore
- 9 Cavo di alimentazione
- 10 Suggerimento trolley compl. Accessori in dotazione
- 11 Girante
- 12 Rotaie di ferro piatto per l'aspirazione dell'acqua rigida (Opzionale)
- 13 Maniglia per lo svuotamento del contenitore
- 14 Apparecchio
- 15 Accessori in dotazione



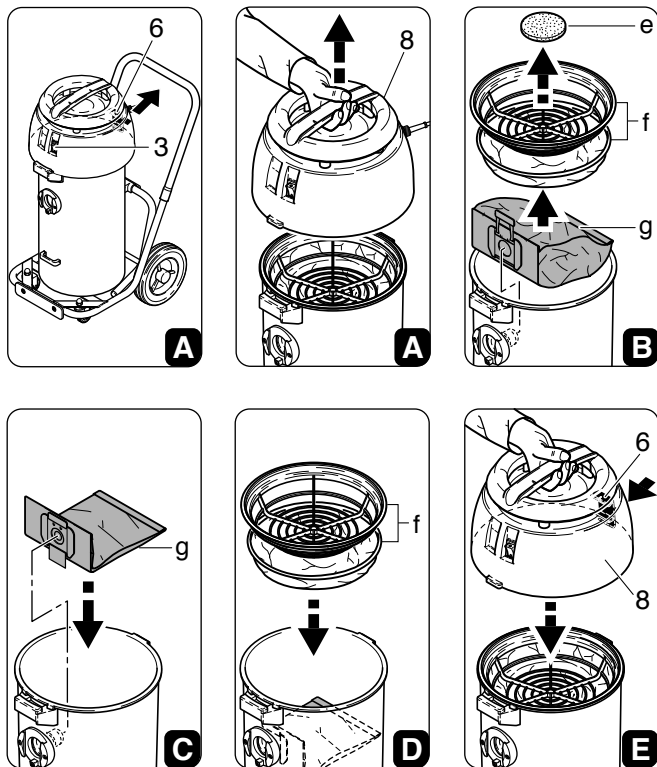
Accessori in dotazione

- a Fascetta di fissaggio
- b Flessibile aspirazione
- c Chrome tubo dritto 2-pieze
- d Spazzola d'aspirazione universale
- e Filtro grosso
- f Cestello con panno in cotone
- g Filtro doppio, Sacchetto
- h Spazzola per imbottiti
- k Ugello piatto
- l Spazzola
- m Acqua di aspirazione 36 centimetri
- n Galleggiante

Messa in funzione / Funzione

SW 25 K con Sacchi di carta per la polvere

Il vuoto SW 25 K con il sacchetto di carta filtro non è adatto per l'estrazione di liquidi e polveri pericolosi o esplosivi.



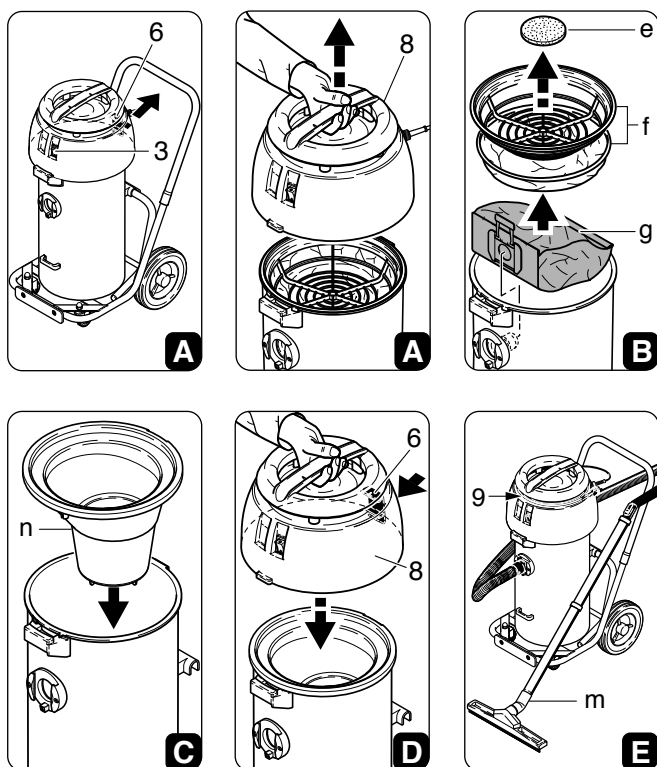
Cambio del filtro di carta

- A** L'apparecchio con interruttore 3 su OFF. L'apparecchio viene munito da un filtro di carta doppio, a due strati. Il doppio filtro garantisce una costante e forte aspirazione. Manico di chiusura (6) sollevare verso l'alto e togliere il coperchio (8).
- B** Filtro a cestello con un panno di cotone (f) Estrarre. Sacchetto di carta pieno (g) sono eliminati. fare che il motore filtro di protezione (e) viene utilizzato.
- C** Spiegare il nuovo sacchetto e inserire nell'apposito supporto.
- D** Filtro a cestello con un panno di cotone (f) e pulito, se necessario. Panno di cotone o un aspirapolvere per una approfondita Pulizia del cestello del filtro per rimuovere e lavare a 30 °. Panno di cotone e lasciare asciugare reinserirle.
- E** Riporre il coperchio (8) e chiudere con l'apposito manico (6).

Avvolgere completamente il cavo, montando l'accessorio desiderato. Può iniziare con la pulizia azionando l'interruttore (3).

SW 25 K con Galleggiante

Assolutamente non assorbe liquidi pericolosi.



Nuotatori utilizzare l'uso

- A** In nessun caso devono essere disegnate con sacchetto di carta filtro, portafiltro con un panno di cotone e la protezione delle acque del motore filtro. Perdite in conto capitale può provocare. L'apparecchio con interruttore 3 su OFF. Manico di chiusura (6) sollevare verso l'alto e togliere il coperchio (8).
- B** Filtro protezione motore (e), basket filtro con un panno di cotone (f) Rimuovere il sacchetto filtro di carta e (g).
- C** Uso Swimmers (n) usato.
- D** Riporre il coperchio (8) e chiudere con l'apposito manico (6).
- E** L'uso di galleggiante (n) è impedito dal troppopieno Saugleistungselimierung automatico della caldaia. Avvolgere il cavo di alimentazione (9) completamente. Installare gli accessori necessari (ad esempio l'acqua m di aspirazione). Avvolgere completamente il cavo, montando l'accessorio desiderato. Può iniziare con la pulizia azionando l'interruttore (3). Dopo l'uso e prima di essere utilizzati come contenitori di un vuoto a secco, polvere e acqua, secchi e tubi flessibili.

Termine del lavoro / Manutenzione

- Spegnere l'apparecchio
- Estrarre la spina
- Risciacquare il contenitore
- Pulire tutto l'apparecchio con un straccio umido
- L'apparecchio non deve essere pulito con delle macchine ad alta pressione.
- Per le riparazioni usare solo pezzi originali.
- Riparazioni e manutenzione da eseguire solo da persone del Servizio Assistenza.

Con un trattamento adeguato il suo aspirapolvere rimarrà per lungo tempo efficiente.





Guasti / Ricerca Guasti

 **Prima di lavorare alla macchine estrarre la spina.**

 **Eseguire solo le riparazioni e manutenzioni descritte nelle istruzioni per l'uso.**

Lasci fare le riparazioni o il servizio, in modo particolare disturbi elettrici dal Servizio Clientela o a specialisti del settore.

Le indicazioni in basso, aiutano nella ricerca e nella eliminazione dei guasti.

Guasti	Causa	Eliminazione
L'apparecchio non funziona	 Circuito elettrico interrotto	● Controllare la presa.
Scarsa aspirazione	 Flessibile (b) oppure spazzola (d, h, k, l) ostruita	● Rimuovere l'ostruzione.
	 Sacchetto di carta pieno di	● Sacchetto di carta vuoto.
	 Coperchio non messo bene	● Rimettere il coperchio in modo corretto.

Se dopo questi suggerimenti l'apparecchio non dovesse funzionare, rivolgersi a una officina autorizzata.

Dati tecnici	SW 25 K
Tensione	230 V
Naturalmente aspirato	1100 W
Di aspirazione (vuoto)	210 mbar
Contenuto sacchetti filtro per la polvere	18 lt
Volume utile	20 lt
Lunghezza del cavo	10 m
Ruote	2
Peso senza accessori	12,3 kg
Dimensioni L / W / H	60 / 40 / 84 cm
Livello di pressione sonora	65 dB (A)

Magazzinaggio

Se l'apparecchio non viene usato, è da immagazzinare in locale asciutto (non al di sotto di 0°)



Lees de handleiding voordat u de stofzuiger



Deze gebruiksaanwijzing is bestemd voor het bedienend personeel.

- ☞ Lees eerst deze gebruiksaanwijzing, voordat u de zuiger in gebruik neemt. U vindt hierin belangrijke instructies over gebruik, veiligheid en onderhoud van het apparaat.
- ☞ Hierdoor beheerst u het apparaat volledig. Dit is veiliger voor uzelf en voorkomt onnodige schade aan uw machine.
- ☞ **De fabrikant / importeur is niet verantwoordelijk voor schade aan personen of zaken die ontstaat door verkeerd gebruik of gebrekkig onderhoud aan de machine.**



Veiligheidsvoorschriften

Voor uw veiligheid

- Voordat u de stofzuiger in gebruik stelt dient u deze gebruiksaanwijzing door te lezen.
- Bewaar deze daarna op een makkelijk toegankelijke plaats. De stofzuiger mag alleen gebruikt worden door personen die over de werkwijze geïnstrueerd zijn en uitdrukkelijk opdracht hebben om met de machine te werken.
- Dit apparaat is niet bestemd voor gebruik door personen (inclusief kinderen) met fysieke, sensorische of verstandelijke beperkingen of door personen met weinig ervaring en/of kennis tenzij zij onder toezicht staan of instructies over het gebruik van het apparaat hebben gekregen van iemand die verantwoordelijk is voor hun veiligheid.
- Houd kinderen altijd onder toezicht om ervoor te zorgen dat zij niet met het apparaat spelen.
- Deze stofzuiger is niet geschikt voor het opzuigen van gezondheidsschadelijke stoffen, -vloeistoffen of stoffen die kunnen exploderen of ontbranden!



Algemeen

- Het gebruik van deze stofzuiger is onderworpen aan de geldende nationale voorschriften voor veiligheid en arbeidsomstandigheden. Naast de bepalingen in deze gebruiksaanwijzing en de algemeen geldende regels voor het voorkomen van risico's gelden de algemeen aanvaardde regels voor veilig en professioneel werken. Iedere ondeskundige handeling moet vermeden worden.



Het beoogde gebruik

- De natte en droge stofzuiger voor droge ogen is SW 25 met papieren filterzak, zoals bepaald voor de ogen water met vlotter implementatie.



Lees de handleiding voordat u de stofzuiger



Deze gebruiksaanwijzing is bestemd voor het bedienend personeel.



Het beoogde gebruik

- Ledere andere gebruikstoepassing geldt als niet geschikt. Voor de door verkeerd gebruik van deze zuiger ontstane schade is de fabrikant niet aansprakelijk, het risico draagt alleen de gebruiker.
- Tot het juiste gebruik van de zuiger hoort ook het regelmatig laten uitvoeren van onderhoud alsmede het direct laten repareren van alle storingen en schade.
- Het is hierbij belangrijk dat wordt nagegaan of aan de fundamentele veiligheidsvoorwaarden is voldaan.
- Ondeskundig uitgevoerde veranderingen of reparaties kunnen onvoorziene risico's voor de gebruiker opleveren, waarvoor de fabrikant niet aansprakelijk gesteld kan worden.
- Er moet vooraf gecontroleerd worden of de vloer geschikt is om met deze machine bewerkt te worden.
- Voor schade welke ontstaan aan machine en gereinigde vloer door het gebruik van niet geschikte reinigingsproducten kan de fabrikant/ leverancier van de machine niet aansprakelijk gesteld worden.



Produktaansprakelijkheid

- De gebruiker wordt er uitdrukkelijk op gewezen dat de stofzuiger alleen gebruikt mag worden voor het doel waarvoor ze ontworpen is. Voor het geval dat deze stofzuiger niet juist wordt gebruikt, gebeurt dat alleen onder de verantwoordelijkheid van de gebruiker. Elke aansprakelijkheid voor de fabrikant vervalt daarmee ogenblikkelijk.



Bronnen van gevaar

- Pas op voor trappen en drempels, opdat de machine niet omvalt of naar beneden valt.



Erkende servicemedewerkers

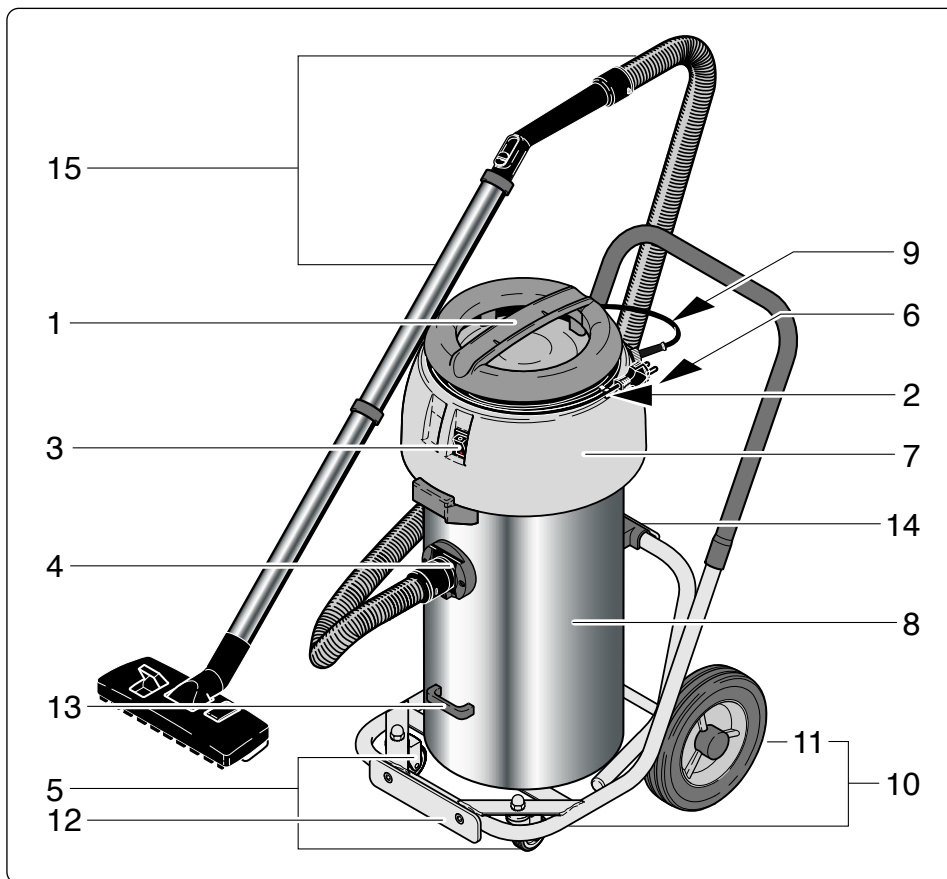
- Deze stofzuiger mag alleen onderhouden en gerepareerd worden door personen die over de noodzakelijke vakbekwaamheid beschikken en daartoe zijn aangesteld.



Ingebruikstelling

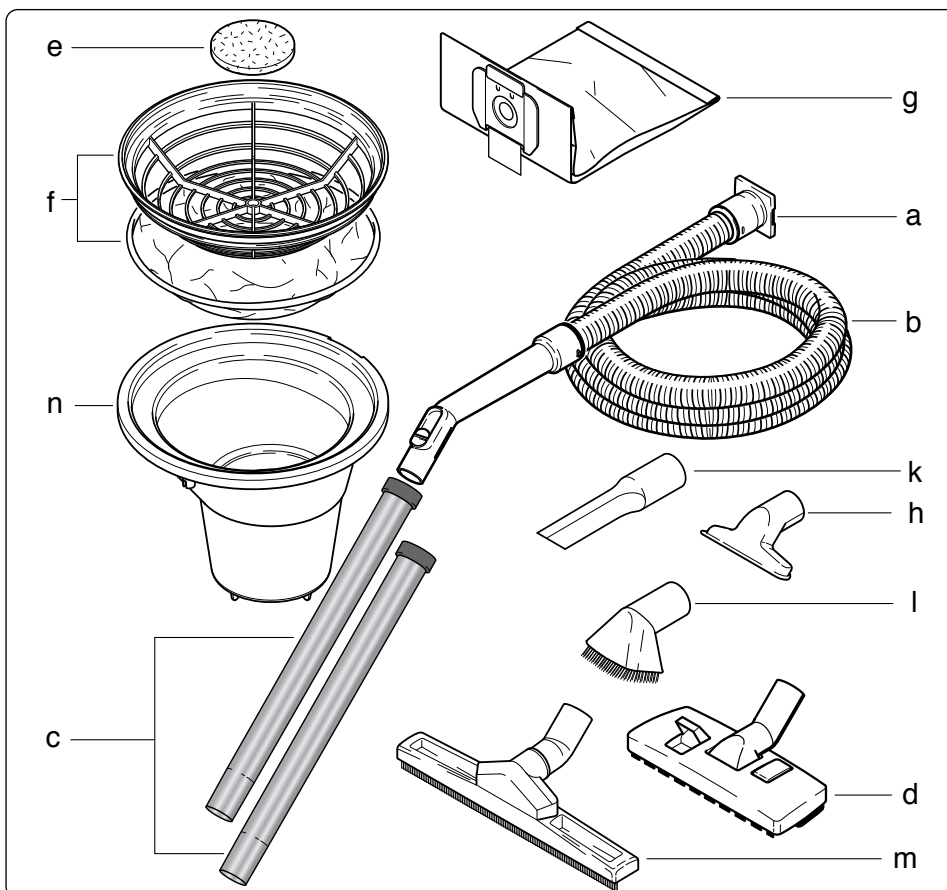
- De instructie over de veiligheidsvoorschriften, het onderhoud en het gebruik en de ingebruikstelling dient door een daartoe aangestelde vakman te geschieden.
- Gebeurt dit niet dan is de koper verantwoordelijk voor de juiste instructie naar de gebruiker.

Omschrijving onderdelen SW 25 K



Nat en droog stofzuiger

- 1 Handgrip
- 2 Snoerklem
- 3 Aan/uit schakelaar
- 4 aanzuigopening
- 5 2 Zwenkwielen
- 6 Ketelklem
- 7 Motorhuis met geluidsreductie
- 8 Ketel
- 9 Netsnoer
- 10 Kantelframe compleet
- 11 Impeller
- 12 Flat ijzeren rails voor starre waterzuiging (Optioneel)
- 13 Handvat voor het legen van de container
- 14 Houder
- 15 Standaard accessoires



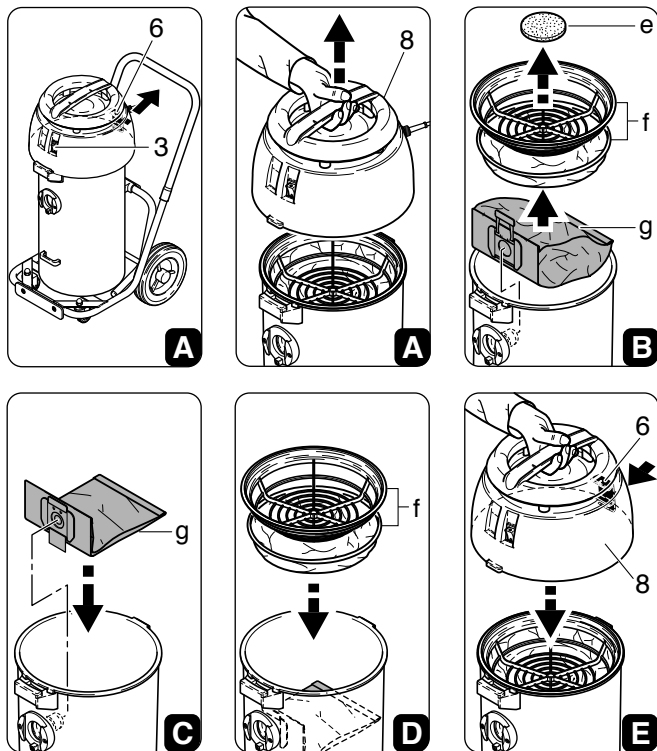
Standaard accessoires

- a Slangmof
- b Zuigslang
- c Chrome pijp recht
- d Combinatiezuigmond 30 cm
- e Motorbeschermingsfilter
- f Filterkorf met katoenen hoed
- g Dubbelwandige stofzak
- h Meubelzuigmond
- i Kierenzuiger
- l Plumeauborstel
- m Waterzuigmond 36 cm
- n Vlottermechanisme

Ingebruikname / Operatie

SW 25 K Stofzuiger met papieren stofzakken

De natte en droge stofzuiger met SW 25 K papieren filterzak is niet geschikt voor het verwijderen van vloeistoffen en gevaarlijke of explosieve stof.



Vervangen van de stofzak

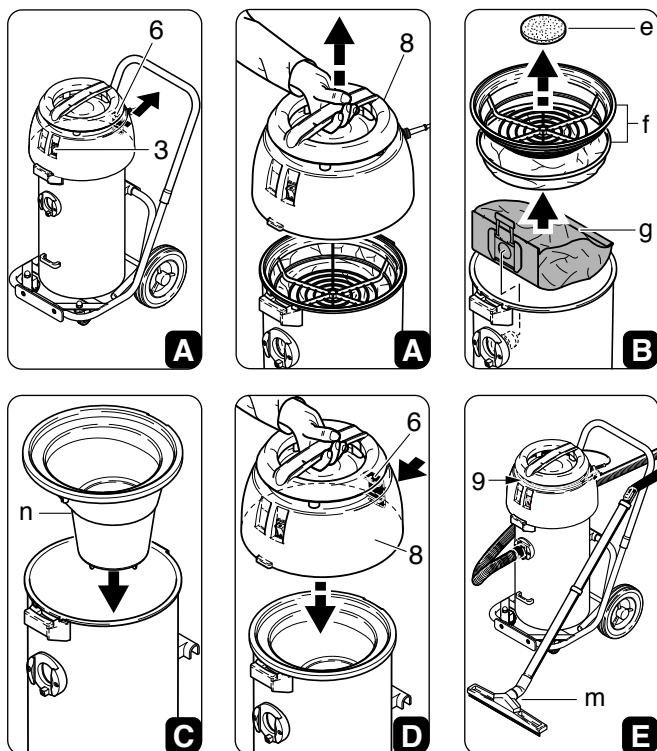
- A Het apparaat is voorzien van een dubbelwandige papieren stofzak (g) van ongebleekt papier. Deze dubbelwandige stofzak garandeert een continue hoge zuigkracht. Apparaat uitschakelen. (3) Trek de ketelklem (6) naar boven en til het motorhuis (8) van de ketel.
- B Filter mand met katoenen doek (f) eruit te halen. Gevulde papieren zak (g) wordt verwijderd. Zorg ervoor dat de motor bescherming filter (e) wordt gebruikt.
- C De nieuwe stofzak openvouwen en de rubberen ring over de slangaansluiting trekken.
- D Filter mand met katoenen doek (f) en reinig indien nodig. Katoenen doek of een stofzuiger voor een grondige Het schoonmaken van de filter mand te verwijderen en te wassen met 30 °. Katoenen doek en laten drogen teruggeplaatst.
- E Plaats het motorhuis (8) op de ketelen druk de ketelklem (6) weer aan.

Wikkel het netsnoer volledig af. Monteer de gewenste accessoires.

Door het inschakelen van de aan/uit schakelaar (3) kunt u met het zuigen beginnen.

SW 25 K met vlotter bediening

Absoluut niet absorberen van gevaarlijke vloeistoffen.



Zwemmers gebruiken gebruik

- A In geen geval zal worden getrokken met papieren filterzak, filter mand met katoenen doek en motorbeschermingsfilter water. Hoofdstad verliezen kunnen het gevolg zijn. Stofzuigers in de OFF schakelaar met (3). Trek de ketelklem (6) naar boven en til het motorhuis (8) van de ketel.
- B Motorbeschermingsfilter (e), filter mand met katoenen doek (f) Verwijder het papier filterzak en (g) van de houder.
- C Vlottermechanisme (n) worden gebruikt.
- D Plaats het motorhuis (8) op de ketelen druk de ketelklem (6) weer aan.
- E Het gebruik van vlotter (n) wordt verhinderd door automatische Saugleistungseliminierung overloop van de ketel. Volledig Wikkel het netsnoer (9). Installeer de benodigde accessoires (bijvoorbeeld water zuig m). Door het inschakelen van de aan/uit schakelaar (3) kunt u met het zuigen beginnen.

Na gebruik en voor gebruik als een droge vacuüm, stof en water containers, droge en slang leidingen.

Einde van de werkzaamheden/onderhoud

- Apparaat uitschakelen.
- Netsnoer uit wandcontactdoos nemen.
- Ketel legen. Ketel met schoonwater naspoelen.
- Ketel met een doek drogen.
- Het apparaat mag niet met een hogedrukreiniger of een waterstraal schoongespoten worden.
- Bij reparaties alleen originele onderdelen toepassen.
- Onderhoud en reparaties alleen laten uitvoeren door erkende service medewerkers.

Bij een zorgvuldige behandeling zult u lang plezier hebben van uw stof- / waterzuiger.






Hulp bij storingen

 Bij reparaties aan het apparaat de stekker uit de wandcontactdoos nemen!

 Voer alleen onderhoud en reparatiewerkzaamheden uit die in deze gebruiksaanwijzing zijn beschreven.

Laat service en reparatiewerkzaamheden, in het bijzonder het opheffen van elektrische storingen, uitvoeren door monteurs of andere vakbekwame krachten.

De volgende aanwijzingen helpen bij het foutzoeken en het oplossen van storingen.

Storing	Oorzaak	Oplossing
Apparaat zuigt niet	 Geen spanning	● Steek de stekker te controleren.
Onvoldoende zuigkracht	 Zuigt valse lucht	● Reinig het filter.
	 Gat in zuigslang / verstopt	● Reinig het zuigslang.
	 Stofzak is vol	● Vervang het papier filterzak.
	 Zuigkop (7) is niet correct geïnstalleerd	● Zuigkop (7) ingesteld.
Werkt het apparaat ondanks deze aanwijzingen niet goed, waarschuw dan een servicemonteur.		

Technische gegevens

SW 25 K

Spanning	230 V
Natuurlijke aanzuiging	1100 W
Zuigkracht (vacuüm)	210 mbar
Inhoud stoffilter zakken	18 lt
Nuttig volume	20 lt
Kabellengte	10 m
Zwenkwielen	2
Gewicht zonder toebehoren	12,3 kg
Afmetingen L / B / H	60 / 40 / 84 cm
Geluidsdrukkniveau	65 dB (A)

Opslag

Wanneer het apparaat niet wordt gebruikt dient deze droog en onder normale omstandigheden (**niet onder 0°**) bewaard te worden.



Läs bruksanvisningen innan du använder renare i drift



Denna bruksanvisning är avsedd för användaren.

- ☞ Läs noga rekommendationerna i denna bruksanvisning angående skötsel och underhåll av maskinen, före användning av maskinen.
- ☞ Därigenom behärskar ni maskinen. Skötsel och underhåll efter denna bruksanvisning främjar säkerheten och bibehåller maskinens värde.
- ☞ **För person och egendomsskador som uppstår genom felaktigt handhavande av maskinen tar tillverkaren inget ansvar!**



Säkerhetsföreskrifter

För din egen säkerhet

- Innan ni använder denna damm och vattensugare läs ovillkorligen bruksanvisningen och förvara den lättåtkomligt.
- Maskien får endast användas av personer som har instruerats i dess handhavande och som uttryckligen fått i uppdrag att använda den.
- Denna apparat är inte avsedd att användas av personer (inklusive barn) med begränsad fysisk, sensorisk eller mental förmåga eller som har bristande erfarenhet och/eller kunskap, om de inte för sin egen säkerhet kontrolleras av en kompetent person eller får anvisningar om hur apparaten ska användas av personen.

Man ska ha uppsikt över barn, för att säkerställa att de inte leker med apparaten.

- Denna damm och vattensugare lämpar sig icke för uppsugning av hälsovådligt damm och vätska.



Allmänt

- Driften av den våta och torra dammsugaren är föremål för tillämpliga nationella bestämmelser. Beakta bruksanvisningen, allmänt erkända regler för arbetarskydd och eventuellt längre gående statliga eller företagsinterna regler. Varje användning som avviker från säkerhetsbestämmelserna är otillåten.



Avsedd användning

- Den våta och torra dammsugare SW 25 K är för damm sugning med papper filterpåse och för användning med våta suck simmare använder.



Denna bruksanvisning är avsedd för användaren.

Avsedd användning

- Varje annan användning är ej tillåten. Uppkomna skador genom felaktig användning, tar tillverkaren inget ansvar för.
Ansvaret för dylika skador faller på användaren.
- Inom avsedd användning räknas också utförandet av tillverkarens föreskrivna drift, skötsel och service villkor.
- Allmänt erkända regler för arbetarskydd. Eventuellt längre gående statliga eller företagsinterna föreskrifter och rengöringstekniska regler beaktas.
- Ombyggnader och ändringar på damm / vattensugaren är inte tillåten, tillverkaren tar inte ansvar för skador uppkomna därigenom.
- Innan arbetets början skall golvmaterialets lämplighet för den aktuella arbetsmetoden kontrolleras.
- För skador på maskinen och golvbeläggning som uppkommer genom användning av olämpliga rengöringsmedel ansvarar tillverkaren inte.

Produktansvar

- Användaren ansvarar för att föreskrifterna för användandet av maskinen följs. Följs inte föreskrifterna, upphör tillverkarens ansvar.

Riskmoment

- Var aktsam vid trappor och trösklar att maskinen inte vältrar.

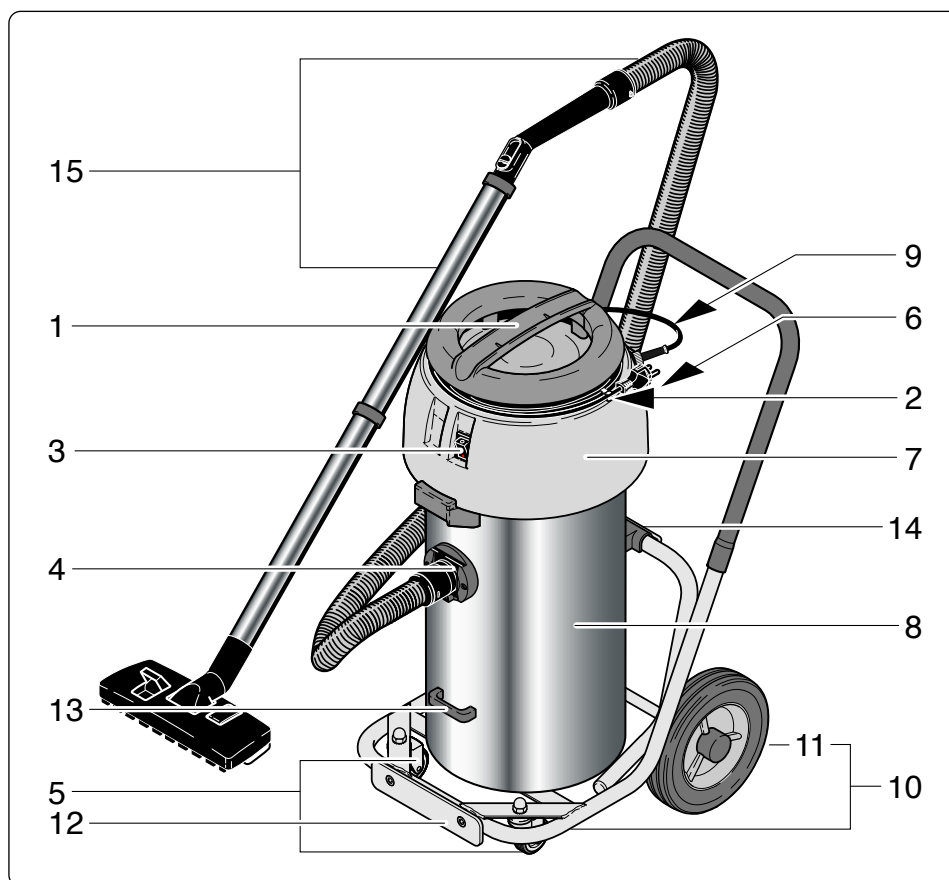
Reparationer och underhåll

- Reparationer får endast utföras av auktoriserade serviceverkstäder eller av personal som är förtrogen med alla relevanta säkerhetsbestämmelser. Vi rekommenderar att låta reparationer och underhåll utföras av Service Center eller servicepartner.

Första igångkörningen

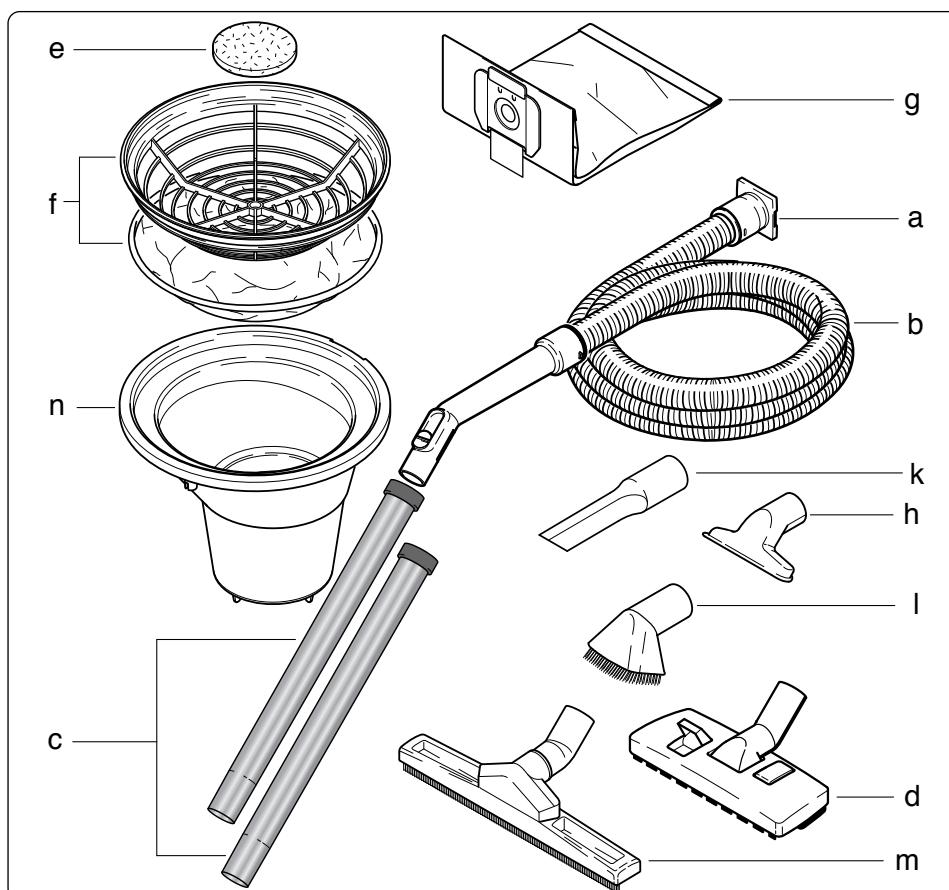
- Leveransinstruktionen om säkerhetsföreskrifterna, handha-vande och underhåll liksom första igångkörningen ombesörjes i normala fall en av auktoriserade fackman.
- Om detta inte är fallet är innehavaren ansvarig för instruktionen till användaren.

Omschrijving onderdelen SW 25 K



Våt och torr dammsugare

- 1 Bärhandtag
- 2 Kabelhållare
- 3 On / Off - switch
- 4 Stos för anslutning av sugslang
- 5 2 Länkhjul
- 6 Låsbygel till smutsbehållaren
- 7 Motortopp med ljuddämpning
- 8 Damm-och vattentank
- 9 Nätkabel
- 10 Lutande chassi Standard tillbehör
- 11 Impeller
- 12 Plattstång skenor för stel vatten sug (Tillval)
- 13 Handtag för tömning av behållaren
- 14 hållaranordningen
- 15 Standard tillbehör



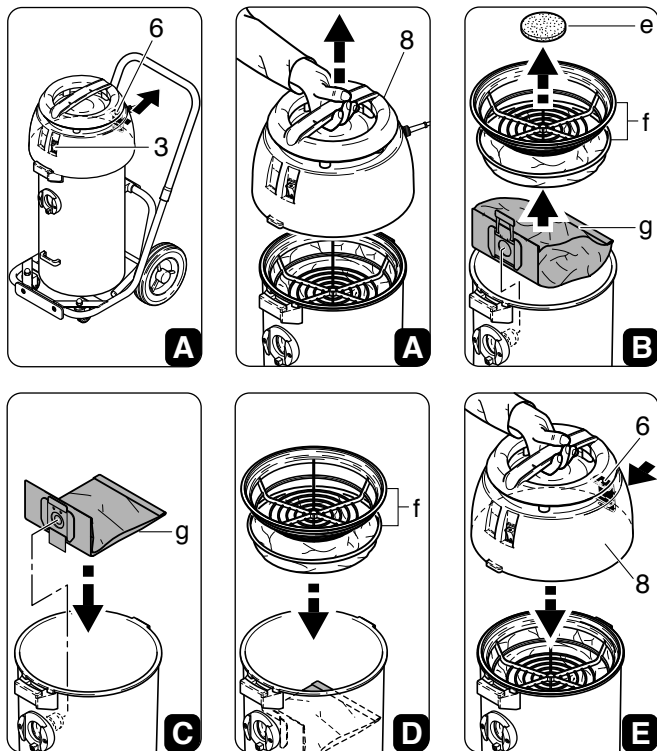
Standard tillbehör

- a Slangmof
- b Sugslang
- c Krom röret vinkelrätt 2-delad
- d Kombimunstycke
- e Motorskyddsfiler
- f Filterhållare med bomullsfiler
- g Dubbel-lagers papper filterpåse
- h Textilmunstycke
- k Fogmunstycke
- l Borstmunstycke
- m Vatten sug 36cm
- n våt Suction Cup

Driftsättning / Operation

Torrdammsugare SW 25 K med papper filterpåse

Den våta och torra dammsugare med SW 25 K papper filterpåse inte är lämpligt för utvinning av vätskor och farliga eller explosiva damm.



Byt ut filtret papperspåse

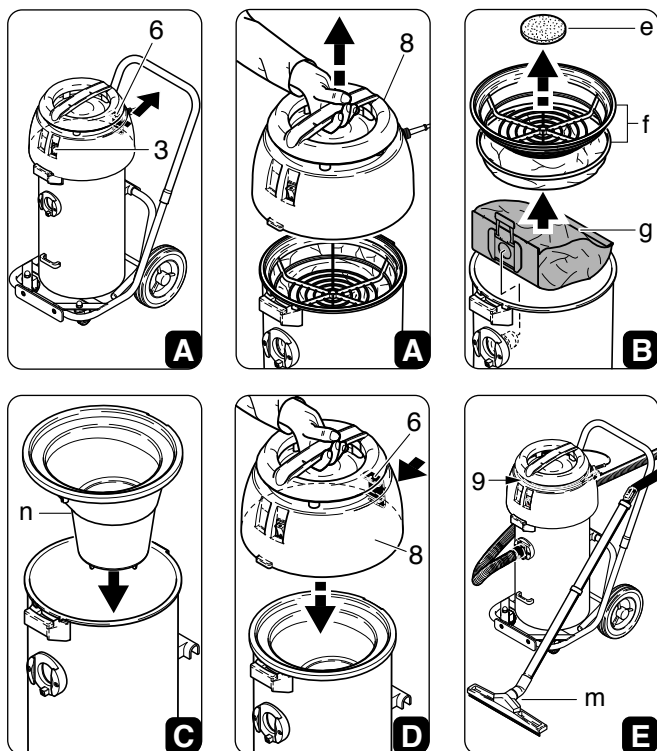
- A** Den våta och torra dammsugare är försedd med en tvåskikts-, dubbel-skikt av oblekt papper filterpåse (g). Den dubbellagriga pappersfilter påse garanterar en konstant hög sugeffekt. Stäng av maskinen. (3). låshandtaget (6) uppåt och sughuvudet (8).
- B** Filter korg med bomullstrasa (f) Ta ut. Gefylld papperskasse (g) bortskaffas. Göra att motorskyddet filtret (e) används.
- C** Veckla ut den nya dammpåsen och dra gummitätningen över muffstosen på burkens insida.
- D** Filter korg med bomullstrasa (f) och rengör vid behov. Bomull trasa eller dammsugare för att avlägsna för noggrann rengöring av filtret korg och tvätta med 30 °. Bomullsduk och låt torka sätta tillbaka dem.
- E** Sughöjd (8) Sätt tillbaka locket och handtaget (6) nära.

Linda av nätkabeln i hela dess längd och montera önskad tillbehör.

Tryck på strömbrytaren (3) och börja rengöringen.

Torrdammsugare SW 25 K med våta sug insats

Det bör inte finnas några farliga vätskor absorberas.



Med våta sug insats

- A** I inget fall skall tas med papper filterpåse, filter korgen med bomullsduk och motorskydd filter ar vatten. **Kapitalförluster kan uppstå.** Stäng av maskinen. (3) låshandtaget (6) uppåt och sughuvudet (8).
- B** Motorskydd filter (e), filter korgen med bomullstrasa (f) Ta bort papperet filterpåsen och (g).
- C** Simmare användning (n) i behållaren.
- D** Sughöjd (8) Sätt tillbaka locket och handtaget (6) nära.
- E** Användningen av flottören (n) förhindras genom automatisk Saugleistungseliminierung överströmning av ångpannan. Linda av nätkabeln i hela dess längd och montera önskad tillbehör. Tryck på strömbrytaren (3) och börja rengöringen.

Efter användning och före användning som en torr vakuum, damm och vatten behållare, torra och rör slang.

Slutförande av rengöring / underhåll

- Stäng av maskinen.
- Dra ut nätkontakten.
- Skölj burken med rent vatten.
- Torka av maskinens alla ytor med en fuktig lapp.
- Maskinen får inte rengöras med hög / ångtryck eller vattenstråle.
- Vid reparationer får endast original reservdelar användas.
- Reparationer får endast utföras av auktoriserade serviceverkstäder.

Vid omsorgsfull behandling kommer denna damm / vattensugare att fungera under lång tid .

Felsökning

⚠ Koppla alltid bort nätkabeln före maskinskötsel och reparation!

⚠ Utför endast skötsel och reparationer som är beskrivna i denna bruksanvisning.

Vid service och reparationsarbeten, speciellt elektriska fel anlita eller servicepartners.
Följande anvisningar är till hjälp vid felsökning.

Storing	Oorzaak	Atgärd
Maskinen startar inte	☞ Strömavbrott	● Sätt i kontakten check.
Dålig sugeffekt	☞ Sugslang (b), insugningsröret (c)	● Avlägsna stoppet
	☞ Dammborste (d,h,k eller l) blockerade	● Rengör filtret.
	☞ Papperspåse (g) helt	● Byt ut papperet filterpåsen.
	☞ Sughöjd (7) är inte korrekt installerad	● Sughöjd (7) rätt inställda.
Fungerar maskinen fortfarande inte tillfredsställande, ring eller servicepartner!		

Tekniska data	SW 25 K
Spänning	230 V
Sugmotorer	1100 W
Sugning (vakuum)	210 mbar
Innehållet damm filterpåsar	18 lt
Kärlets volym	20 lt
Kabellängd	10 m
Länkhjul	2
Vikt utan tillbehör	12,3 kg
Mått L / B / H	60 / 40 / 84 cm
Ljudnivå	65 dB (A)

Förvaring

Om maskinen inte används, skall den tömmas på vatten och rengjord förvaras under normala inomhusförhållanden. Ej under 0° celsius.

KONFORMITÄTSERKLÄRUNG**DECLARATION OF CONFORMITY****DÉCLARATION DE CONFORMITÉ****Wir**

Cleanfix Reinigungssysteme AG
Stettenstraße 15
CH-9247 Henau

erklären in alleiniger Verantwortung dass das Produkt

Nass- und Trockensauger

SW 25 K

ab Seriecode Nr 9001 und folgende
(Bezeichnung, Typ, Seriennummer)

auf das sich diese Erklärung bezieht mit der/den folgenden Norm(en) oder normativen Dokument(en) übereinstimmt.

Safety:

EN 60335-1:2007-11-01
EN 60335-2-69+A1:2006-01-01
EN 60335-2-69:2003/A2:2008

EMC:

EN 55014-1:2007-08-01
EN 55014-2+A1:2002-09-01
EN 61000-3-2:2006-12-01
EN 61000-3-3+A1+A2:2006-08-01

EMF:

IEC 62233:05(ed.1)

(Titel und/oder Nummer sowie
Ausgabedatum der Norm(en))

Gemäss den Bestimmungen der Richtlinien:

2011 / 65 / EU - 2006 / 42 EC
2004 / 108 / EC

Henau 17.04.2013
(Ort und Datum der Ausstellung)



Roland Flück
Leiter Entwicklung
Bevollmächtigter für die
Technische Dokumentation

Cleanfix Reinigungssysteme AG

Stettenstrasse 15
CH-9247 Henau
Tel. 0041 71 955 47 47
Fax 0041 71 955 47 60
www.cleanfix.com
info@cleanfix.com

We

Cleanfix Reinigungssysteme AG
Stettenstraße 15
CH-9247 Henau

declare under our sole responsibility that the product

Wet & Dry Vacuum Cleaner

SW 25 K

from serial code No. 9001 and following
(name, type, serial number)

to which this declaration relates is in conformity with the following standard(s) or other normative document (s).

Safety:

EN 60335-1:2007-11-01
EN 60335-2-69+A1:2006-01-01
EN 60335-2-69:2003/A2:2008

EMC:

EN 55014-1:2007-08-01
EN 55014-2+A1:2002-09-01
EN 61000-3-2:2006-12-01
EN 61000-3-3+A1+A2:2006-08-01

EMF:

IEC 62233:05(ed.1)

(title and/or number and date of issue
of the standard(s)).

Following the provisions of Directive

2006 / 42 EC
2004 / 108 / EC

Henau 17.04.2013
(Place and date of issue)



Roland Flück
Director of Development
Authorised Regulatory Manager

Cleanfix Reinigungssysteme AG

Stettenstrasse 15
CH-9247 Henau
Tel. 0041 71 955 47 47
Fax 0041 71 955 47 60
www.cleanfix.com
info@cleanfix.com

Nous

Cleanfix Reinigungssysteme AG
Stettenstraße 15
CH-9247 Henau

Déclarons sous notre seule responsabilité que le produit

Aspirateur poussière et eau

SW 25 K

De No. de code de serie 9001 et suivantes
(nom, type, no. de serie.)

auquel se réfère cette déclaration est conforme à la (aux) norme(s) ou autre(s) document(s) normative (s).

Safety:

EN 60335-1:2007-11-01
EN 60335-2-69+A1:2006-01-01
EN 60335-2-69:2003/A2:2008

EMC:

EN 55014-1:2007-08-01
EN 55014-2+A1:2002-09-01
EN 61000-3-2:2006-12-01
EN 61000-3-3+A1+A2:2006-08-01

EMF:

IEC 62233:05(ed.1)

(titre et/ou no. et date de publication de
la (des) norme(s)).

Conformément aux dispositions de Directive

2006 / 42 EC
2004 / 108 / EC

Henau 17.04.2013
(Lieu et date)



Roland Flück
Directeur Développement
Respon. autor. Documentation
Technique

Cleanfix Reinigungssysteme AG

Stettenstrasse 15
CH-9247 Henau
Tel. 0041 71 955 47 47
Fax 0041 71 955 47 60
www.cleanfix.com
info@cleanfix.com

Umweltschutz



Protection de l'environnement / Protezione dell'ambiente / Environmental protection / Zorg voor het milieu / Miljøbeskyttelse / Protección del medio ambiente / Ochrany životného prostredia / Protecção do meio-ambiente / miljöskyddet

D

Die Verpackungsmaterialien sind recyclebar. Bitte werfen Sie die Verpackungen nicht in den Hausmüll, sondern führen Sie diese einer Wiederverwertung zu.

Altgeräte enthalten wertvolle recyclingfähige Materialien, die einer Verwertung zugeführt werden sollten. Batterien, Öl und ähnliche Stoffe dürfen nicht in die Umwelt gelangen. Bitte entsorgen Sie Altgeräte deshalb über geeignete Sammelsysteme.

I

Tutti gli imballaggi sono riciclabili. Gli imballaggi non vanno gettati nei rifiuti domestici, ma consegnati ai relativi centri di raccolta.

Gli apparecchi dismessi contengono materiali riciclabili preziosi e vanno consegnati ai relativi centri di raccolta, olio e sostanze simili non devono essere dispersi nell'ambiente. Si prega quindi di smaltire gli apparecchi dismessi mediante raccolta differenziata.

B

NL

Het verpakkingsmateriaal is herbruikbaar. Deponeer het verpakkingsmateriaal niet bij het huishoudelijk afval, maar bied het aan voor hergebruik.

Onbruikbaar geworden apparaten bevatten waardevolle materialen die geschikt zijn voor hergebruik. Lever de apparaten daarom in bij een inzamelpunt voor herbruikbare materialen. Batterijen, olie en dergelijke stoffen mogen niet in het milieu belanden. Verwijder overbodig geworden apparatuur daarom via geschikte inzamelpunten.

E

Los materiales empleados para el embalaje son reciclables y recuperables. No tire el embalaje a la basura doméstica y entréguelo en los puntos oficiales de recogida para su reciclaje o recuperación.

Los aparatos viejos contienen materiales valiosos reciclables que deberían ser entregados para su aprovechamiento posterior. Evite el contacto de baterías, aceites y materias semejantes con el medioambiente. Por este motivo, entregue los aparatos usados en los puntos de recogida previstos para su reciclaje.

P

Os materiais da embalagem são recicláveis. Não coloque as embalagens no lixo doméstico, envie-as para uma unidade de reciclagem.

Os aparelhos velhos contêm materiais preciosos e recicláveis e deverão ser reutilizados. Baterias, óleo e produtos similares não podem ser reutilizados para o meio ambiente. Por isso, elimine os aparelhos velhos através de sistemas de recolha de lixo adequados.

B

F

Les matériaux constitutifs de l'emballage sont recyclables. Ne pas jeter les emballages dans les ordures ménagères, mais les remettre à un système de recyclage.

Les appareils usés contiennent des matériaux précieux recyclables lesquels doivent être apportés à un système de re-cyclage. Il est interdit de jeter les batteries, l'huile et les substances similaires dans l'environnement. Pour cette raison, utiliser des systèmes de collecte adéquats afin d'éliminer les appareils hors d'usage.

GB

The packaging material can be recycled. Please do not throw the packaging material into household waste; please send it for recycling.

Old appliances contain valuable materials that can be recycled; these should be sent for recycling.. Batteries, oil, and similar substances must not enter the environment. Please dispose of your old appliances using appropriate collection systems.

DK

Emballagen kan genbruges. Smid ikke emballagen ud sammen med det almindelige husholdningsaffald, men aflever den til genbrug.

Udtjente apparater indeholder værdifulde materialer, der kan og bør afleveres til genbrug. Batterier, olie og lignende stoffer er ødelæggende for miljøet. Aflever derfor udtjente apparater på en genbrugsstation eller lignende.

SLO

Obalové materiály sú recyklo- vateľné. Obalové materiály láskavo nevyhadzujte do komunálneho odpadu, ale odovzdajte ich do zberne druhotných surovín.

Obalové materiály sú recyklo- vateľné. Obalové materiály láskavo nevyhadzujte do komunálneho odpadu, ale odovzdajte ich do zberne druhotných surovín.

S

Förpackningsmaterial är återvinningsbara. Kasta inte förpackningen i soporna, utan leda dem till en återvinningsstation.

Bilar apparater innehåller värdefulla återvinningsbara material för återvinning ska utfodras. Batterier, olja och liknande ämnen får inte komma in i miljön. Kassera gammal utrustning över till godkända insamlingsssystem.